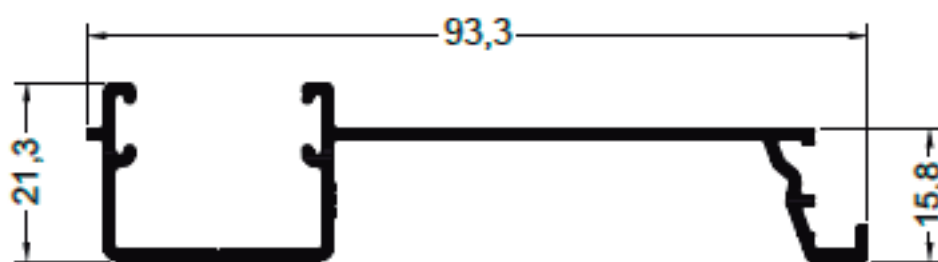




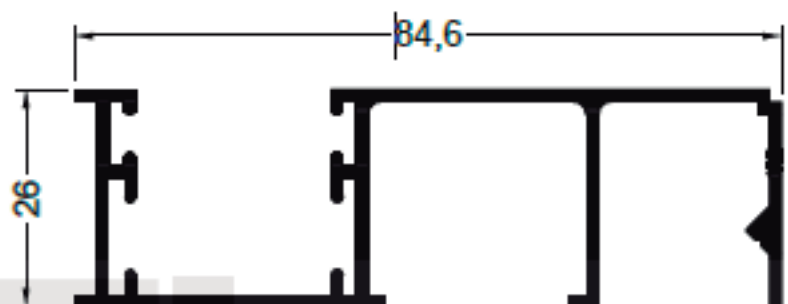
SISTEMAS DE CARPINTERIA

Complementarios

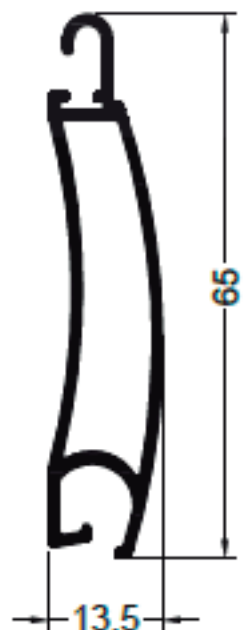
LISTADO DE PERFILES



14129
0.587 Kg/m
CORTINA GUIA
COMUN 93.3 mm.



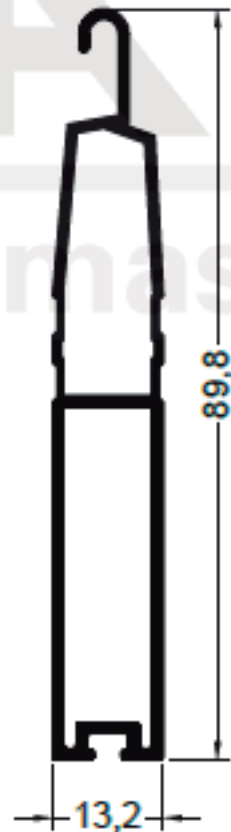
11648
0.847 Kg/m
CORTINA GUIA
COMUN 84.6 mm.



12646
0.499 Kg/m
CORTINA TABLILLA
CURVA

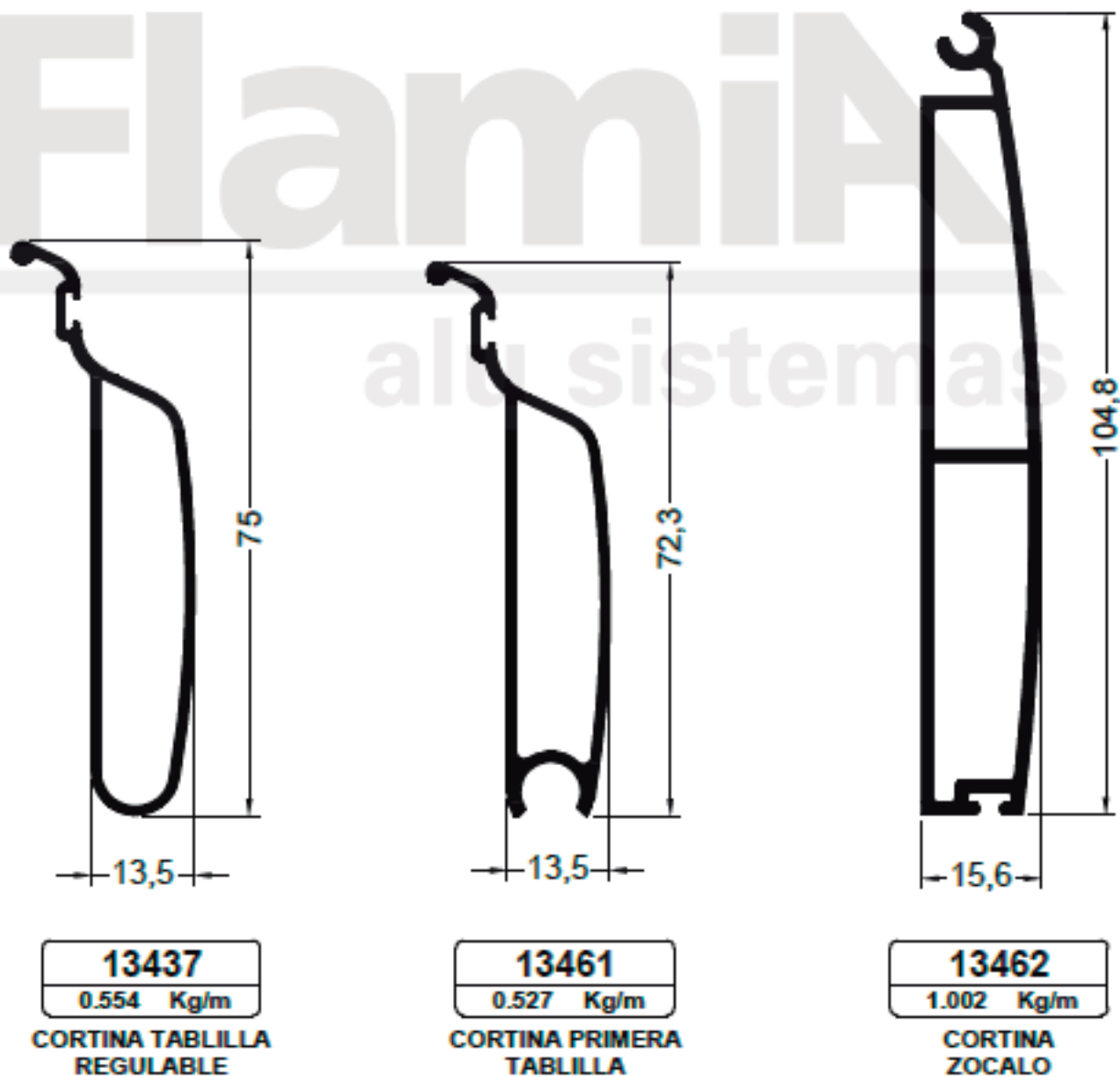
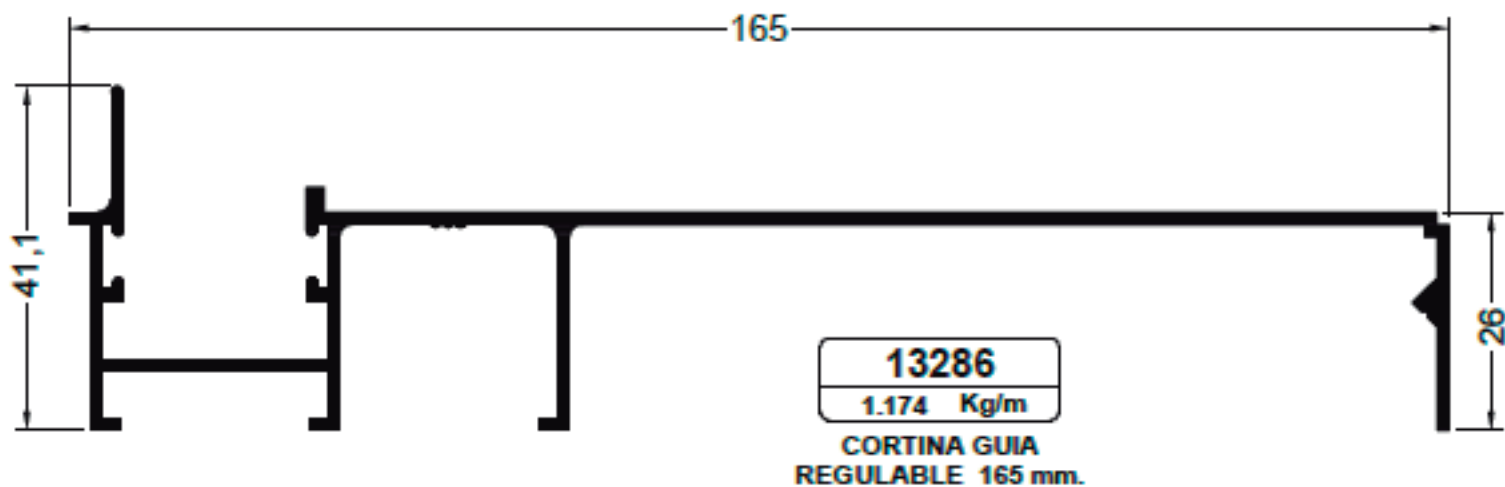


13252
0.499 Kg/m
CORTINA TABLILLA
CURVA MECANIZADA

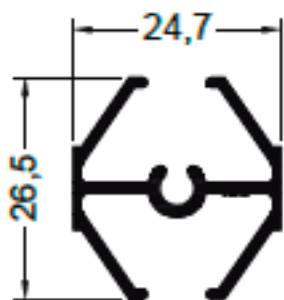


11777
0.697 Kg/m
CORTINA ZOCALO
PARA 12646

NOTA: LOS PESOS INDICADOS SON ESTIMADOS.

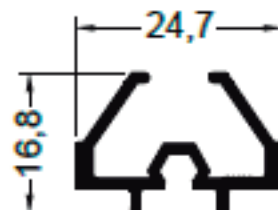


NOTA: LOS PESOS INDICADOS SON ESTIMADOS.



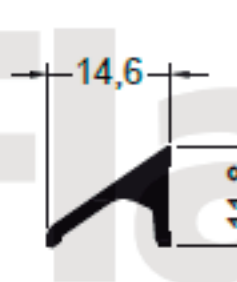
12232
0.309 Kg/m

VIDRIO REPARTIDO
NUCLEO



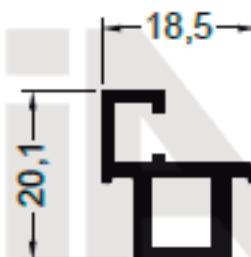
12249
0.232 Kg/m

VIDRIO REPARTIDO
PERIMETRAL



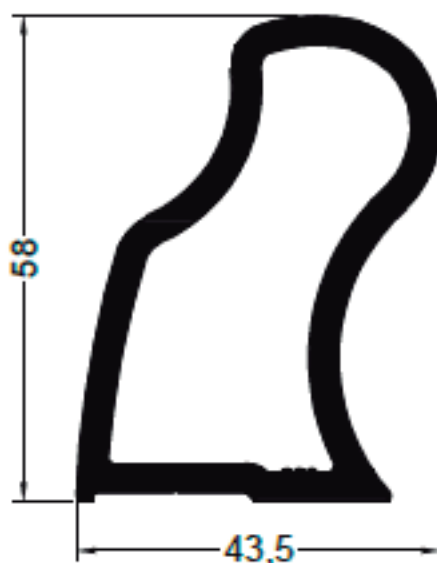
12448
0.135 Kg/m

ABRIR GOTERON



13332
0.273 Kg/m

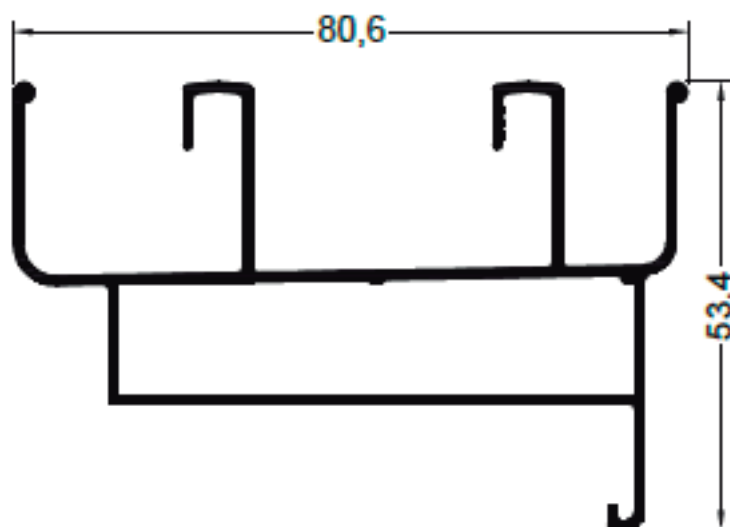
MOSQUITERO POSTIZO



13268
1.577 Kg/m

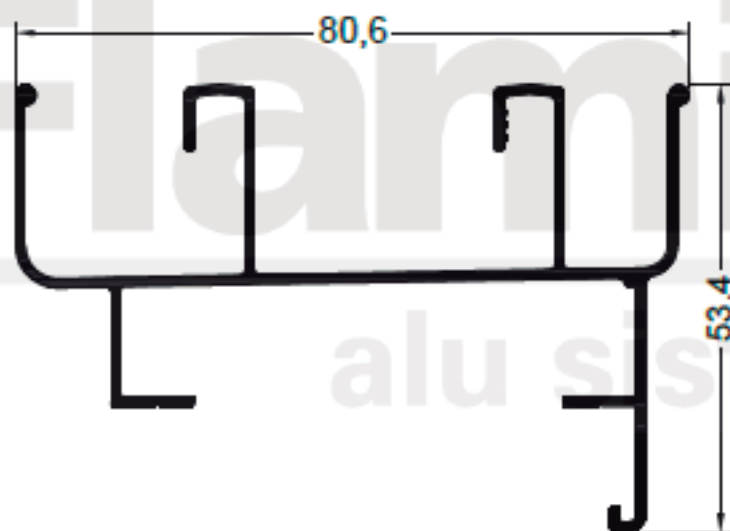
CORREDIZA
ASA

NOTA: LOS PESOS INDICADOS SON ESTIMADOS.



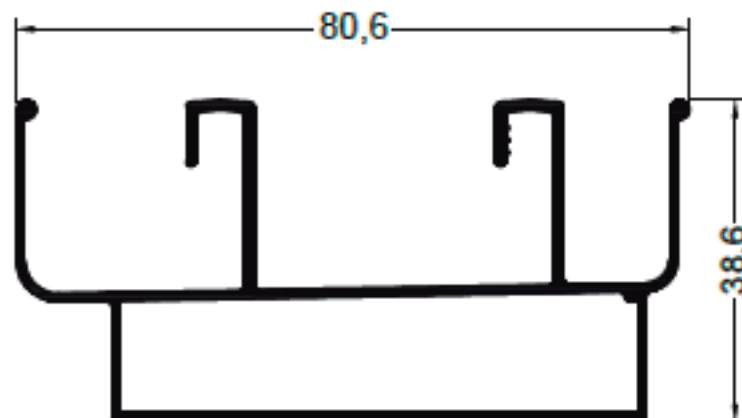
13345
0.903 Kg/m

**CORREDIZA MARCO
UMBRAL CON TAPAJUNTA**



13491
0.793 Kg/m

**CORREDIZA MARCO
JAMBA Y DINTEL**



13420
0.935 Kg/m

**CORREDIZA MARCO
UMBRAL**

NOTA: LOS PESOS INDICADOS SON ESTIMADOS.



12152
0.248 Kg/m

POSTIGON TABLILLA
CURVA 77 mm.



12351
0.248 Kg/m

POSTIGON TABLILLA
CURVA 77 mm. MECANIZADA



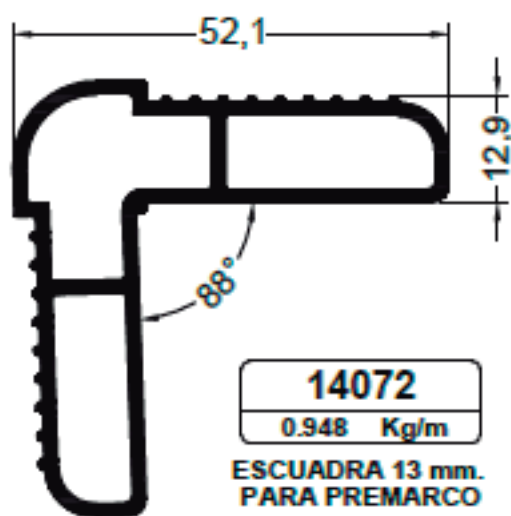
14288
0.891 Kg/m

REVESTIMIENTO
TUBULAR 119 mm.



14119
0.936 Kg/m

REVESTIMIENTO
TUBULAR 115 mm.

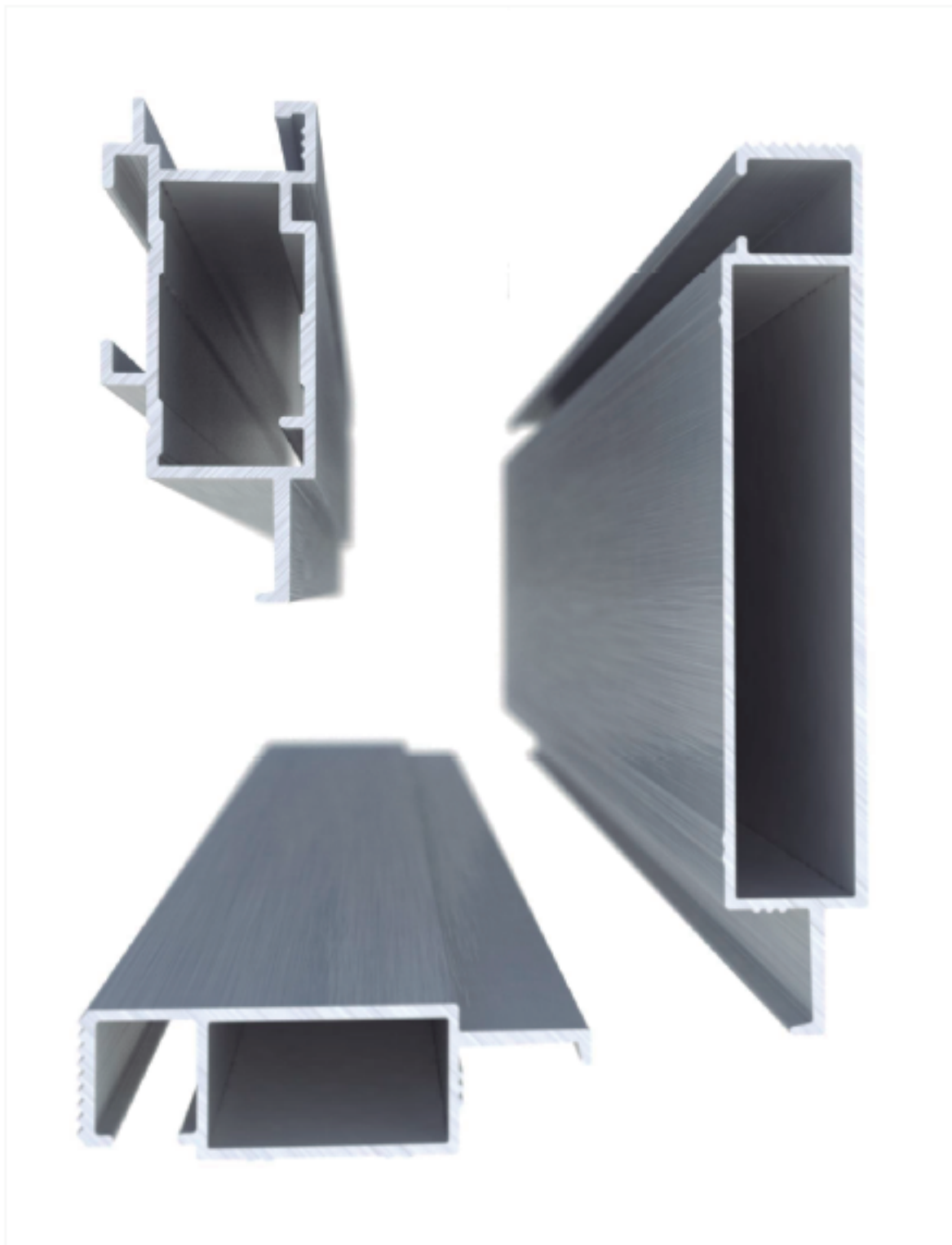


14072
0.948 Kg/m

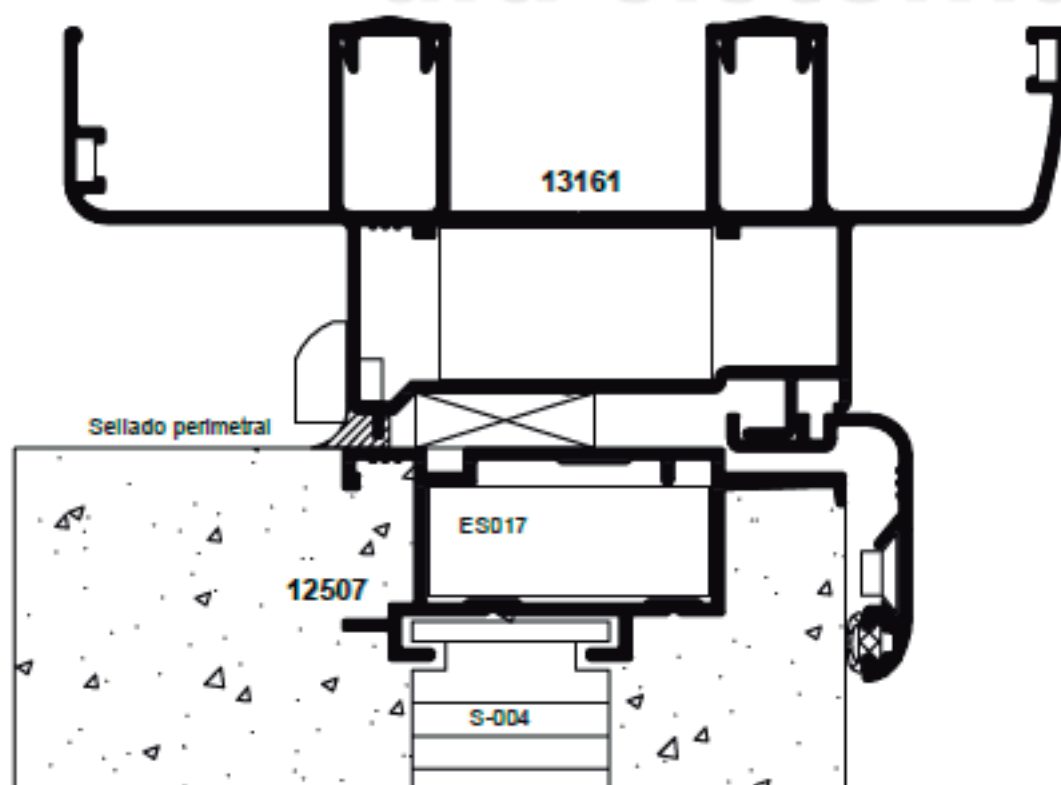
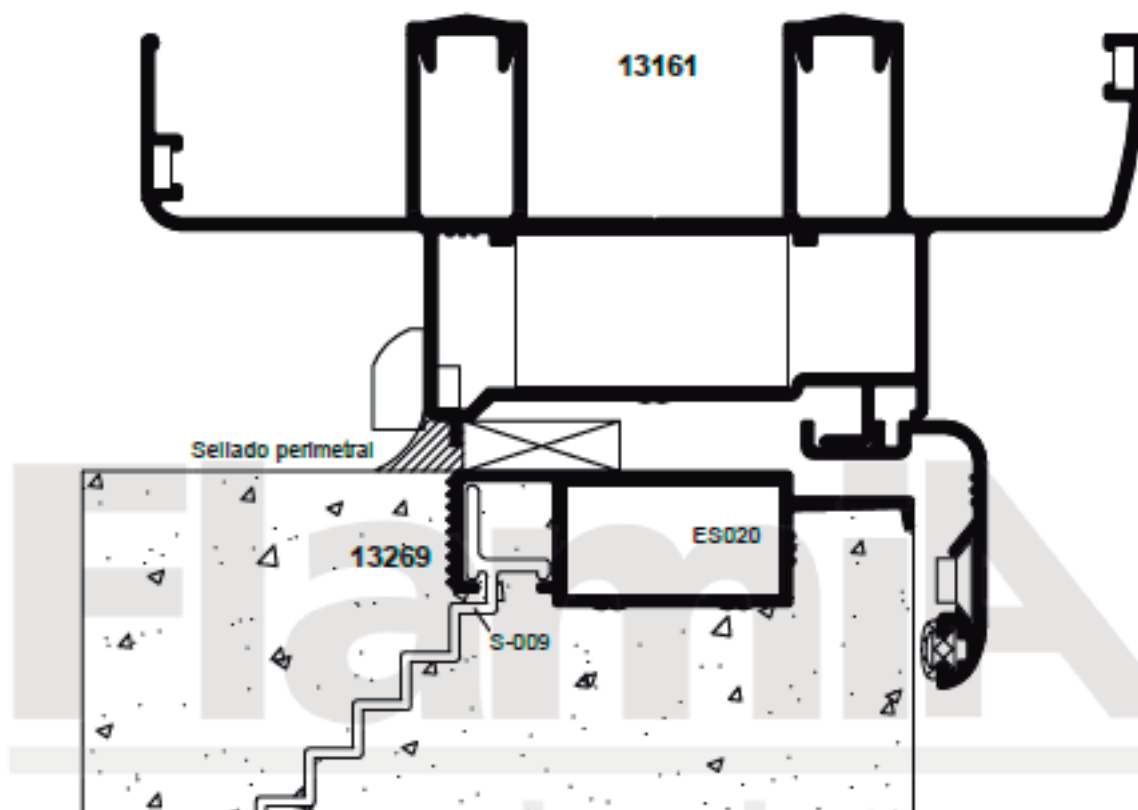
ESCUADRA 13 mm.
PARA PREMARCO

NOTA: LOS PESOS INDICADOS SON ESTIMADOS.

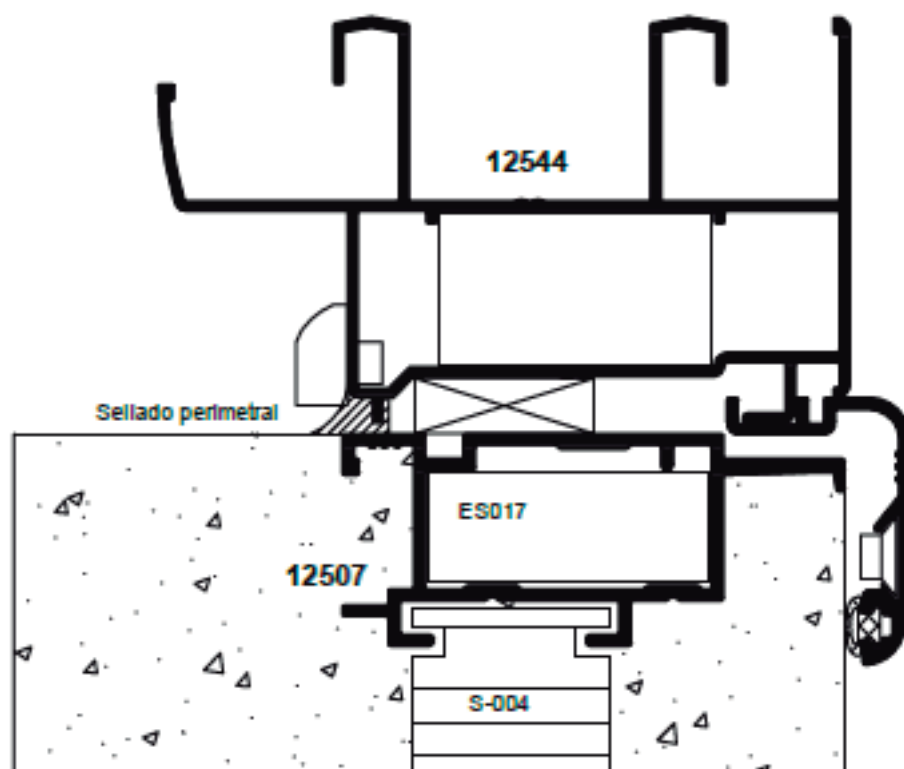
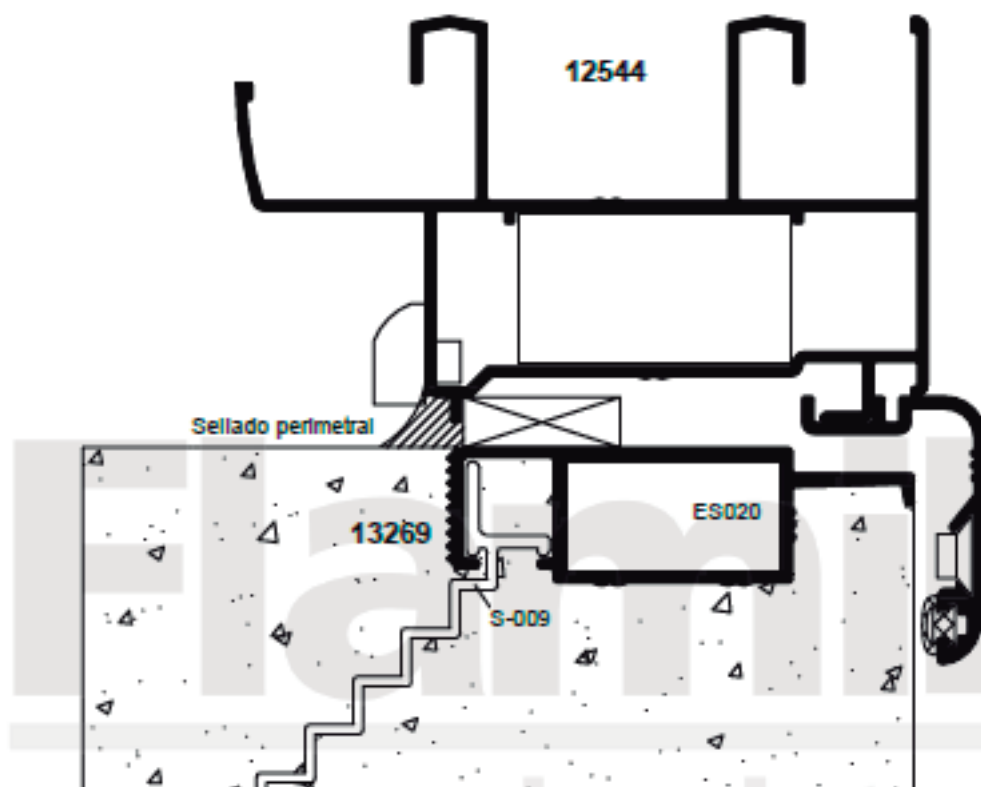
PREMARCOS



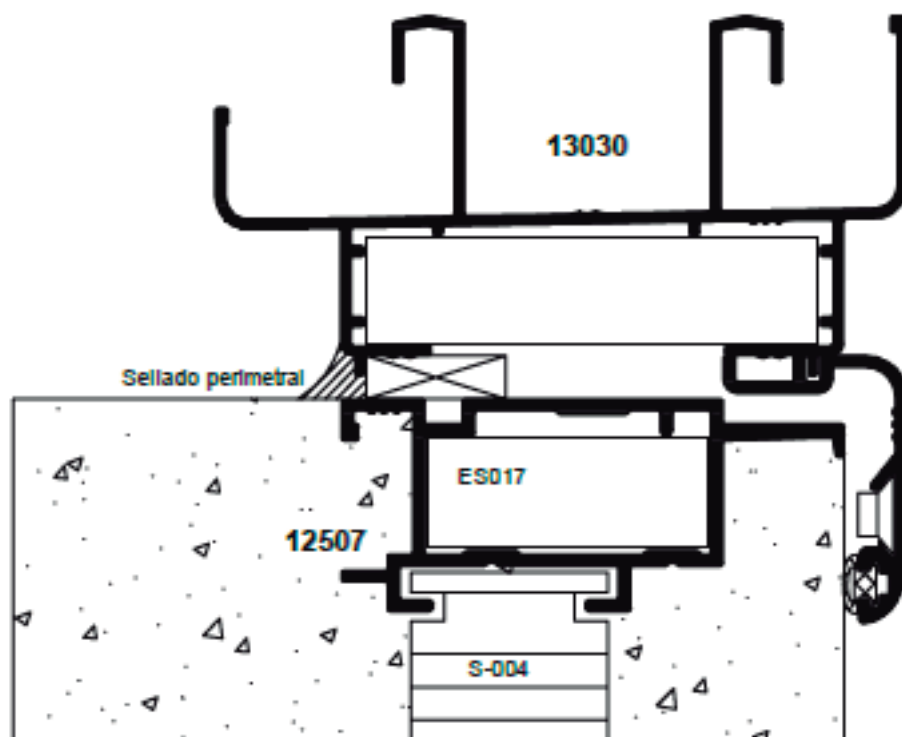
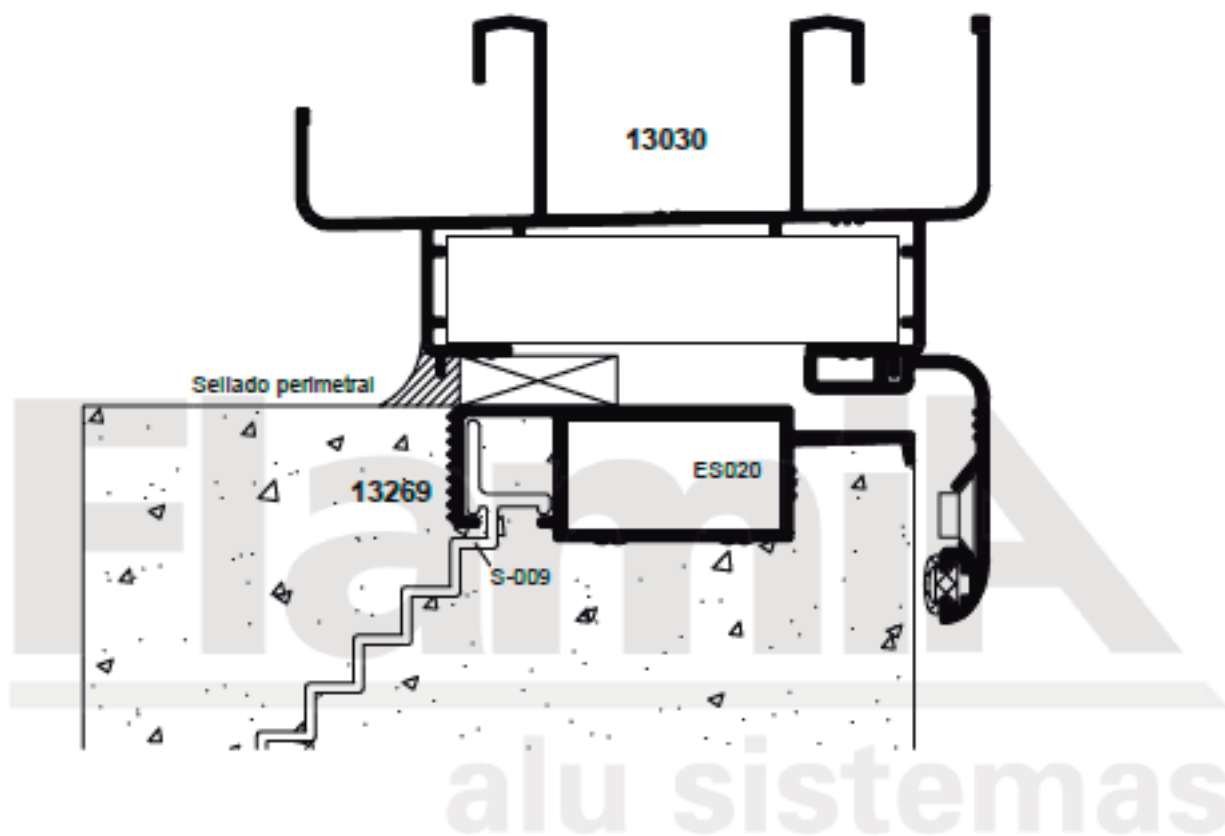
Corte vertical premarco.



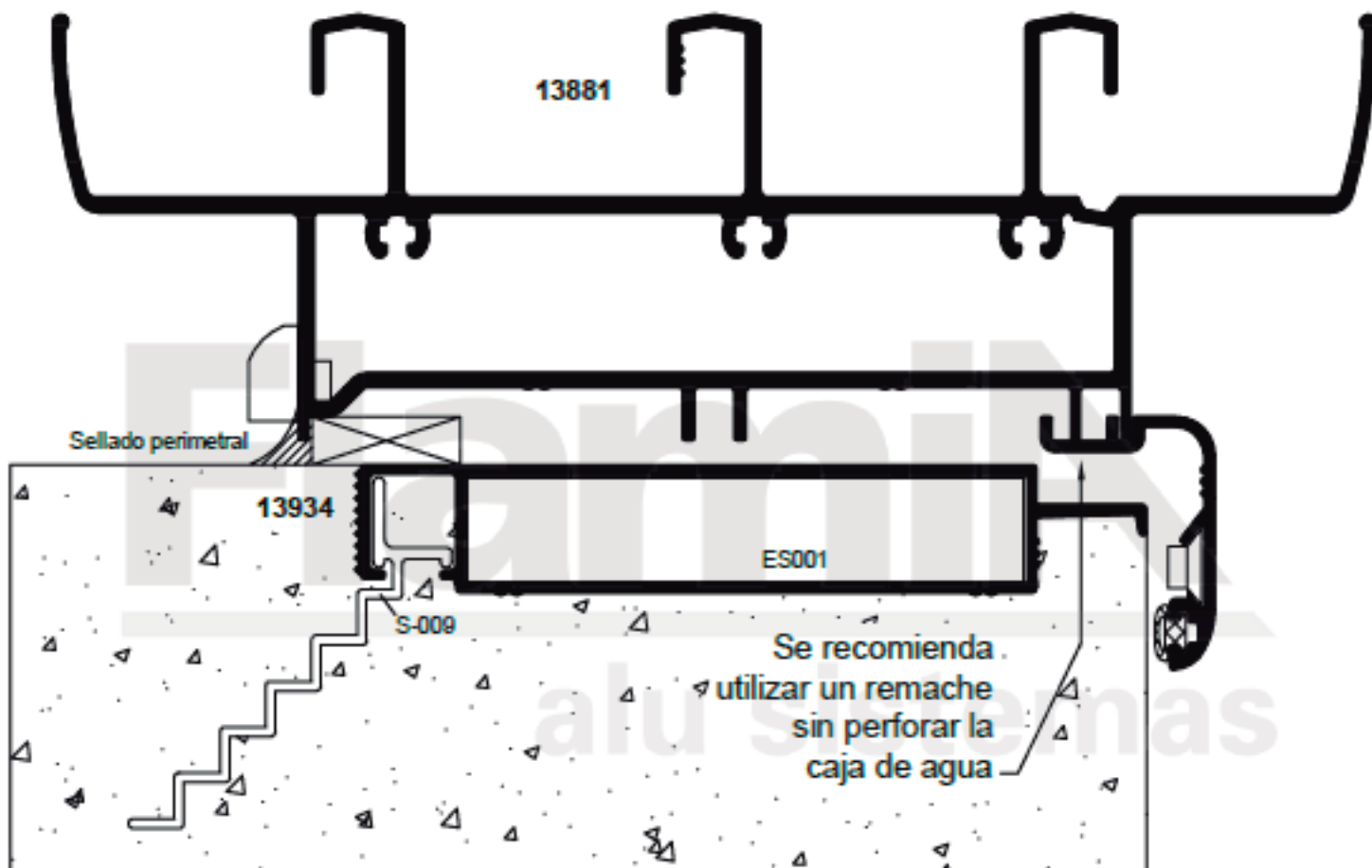
Corte vertical premarco.



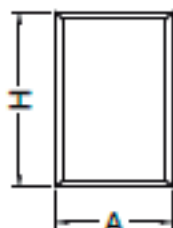
Corte vertical premarco.











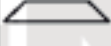



Corte vertical premarco.



Listado de perfiles



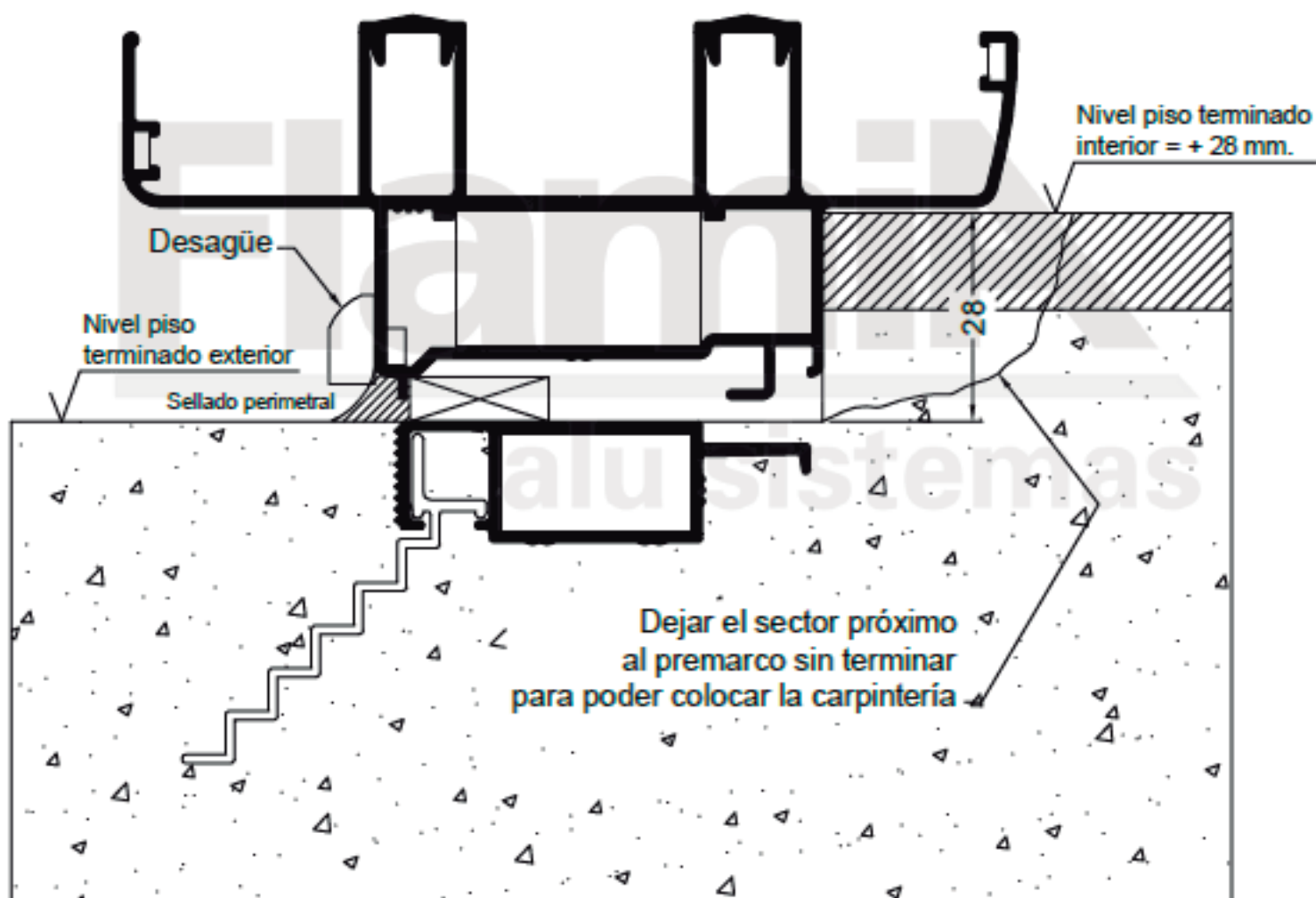
Código	Perfil	Descripción	Peso (kg/m)	Horizontal			Vertical		
				Cantidad	Medida	Corte	Cantidad	Medida	Corte
13269		Premarco 55 mm. (corte a 45°)	0.476	2	A + 40		2	H + 40	
13269		Premarco 55 mm. (corte a 90°)	0.476	2	A + 8		2	H + 8	
12507		Premarco 60 mm.	0.691	2	A + 58		2	H + 58	
13934		Premarco 100 mm.	0.900	2	A + 40		2	H + 40	

Listado de accesorios

Código	Descripción	Cantidad
S-009	Grampa de amure para 13269 y 13934 (se coloca a 250 mm. de los extremos y luego cada 500 mm.)	
S-004	Grampa de amure para 12507 (se coloca a 250 mm. de los extremos y luego cada 500 mm.)	
ES020	Escuadra premarco 13269 (corte a 45°)	4
ES012	Escuadra premarco 13269 (corte a 90°)	4
ES017	Escuadra premarco 12507	4
ES001	Escuadra premarco 13934	4

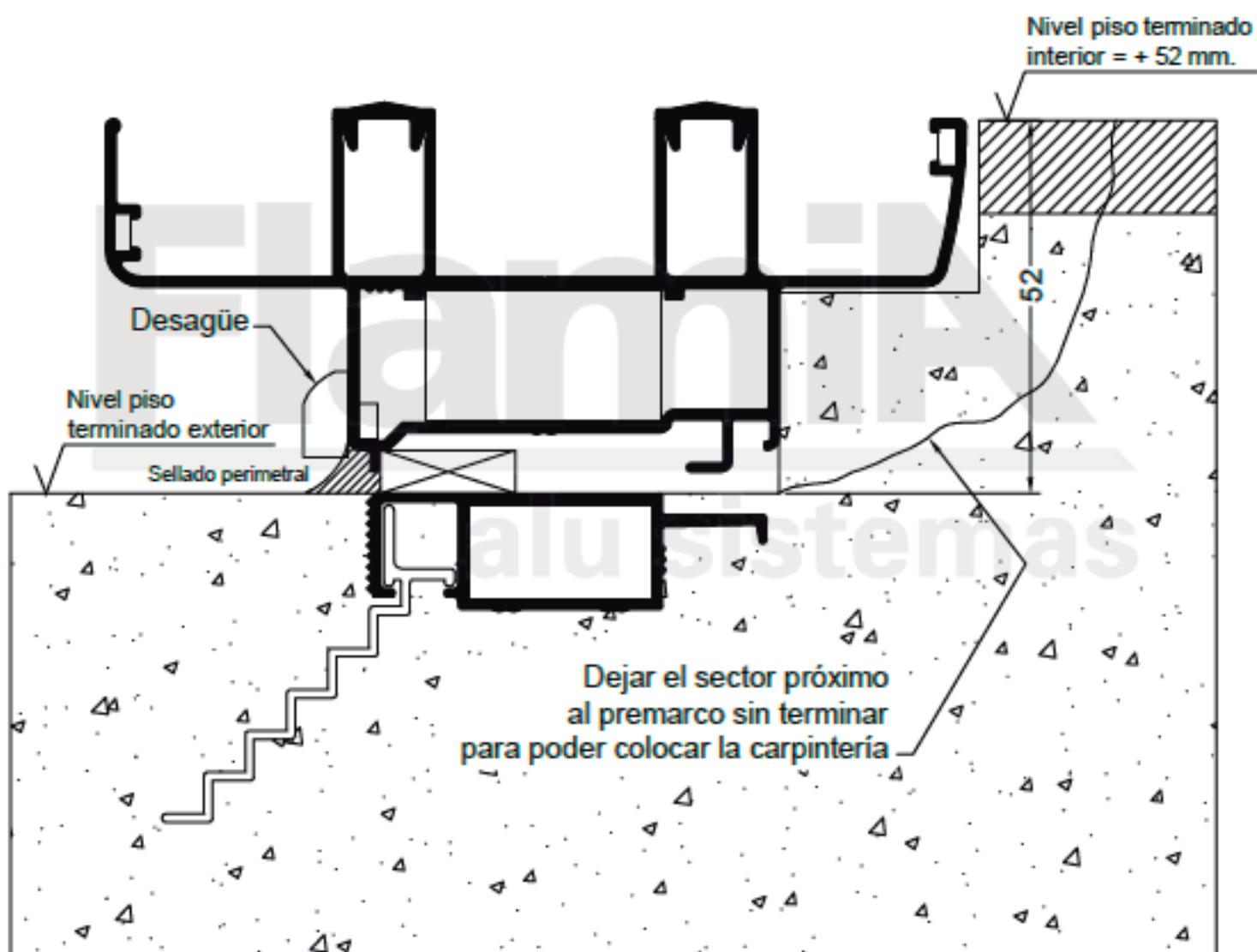
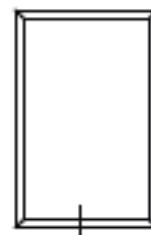
Corte vertical premarco.

Ejemplo de colocación de premarco para puerta corrediza.



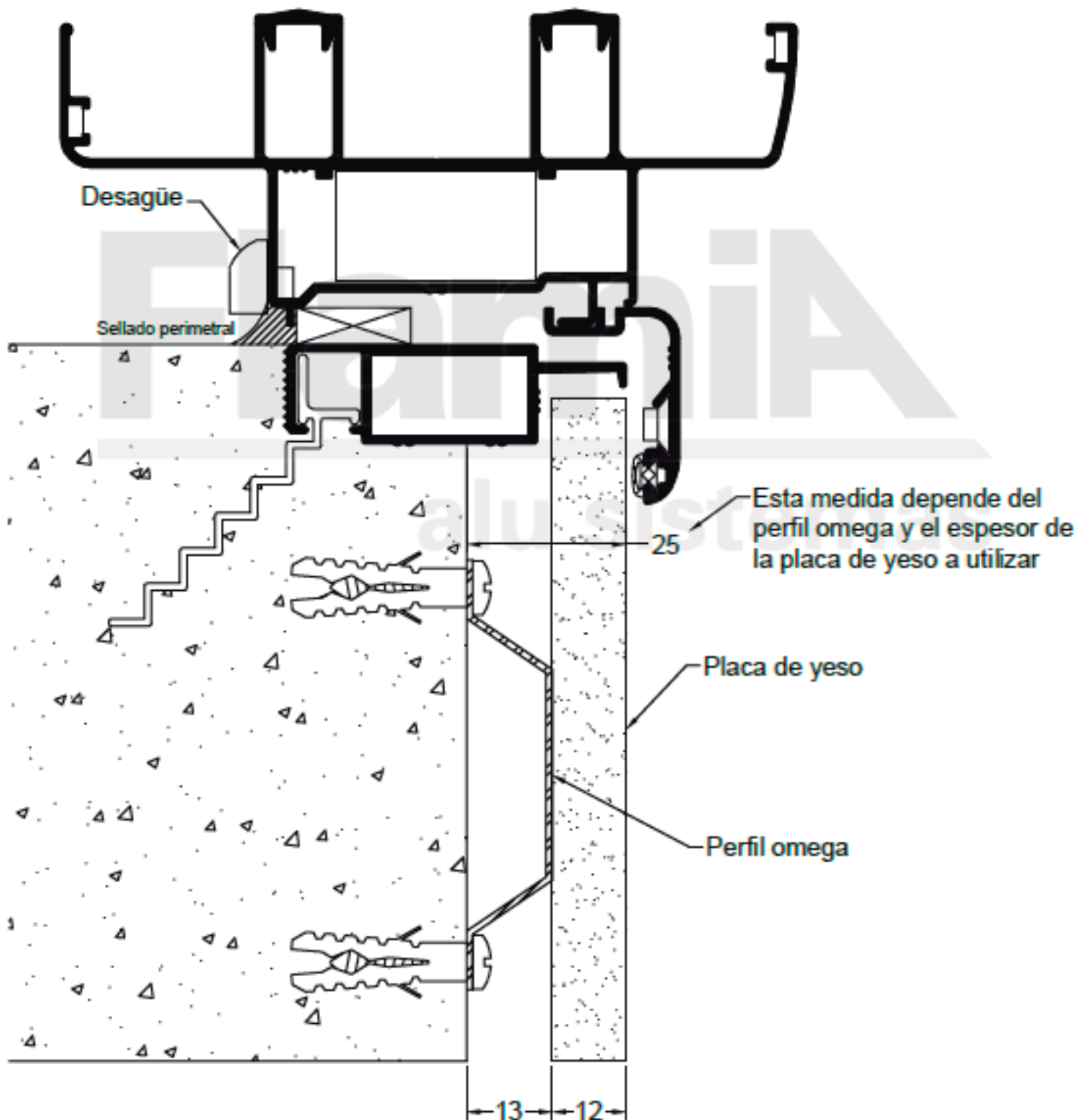
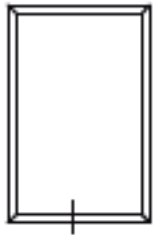
Corte vertical premarco.

Ejemplo de colocación de premarco para puerta corrediza.

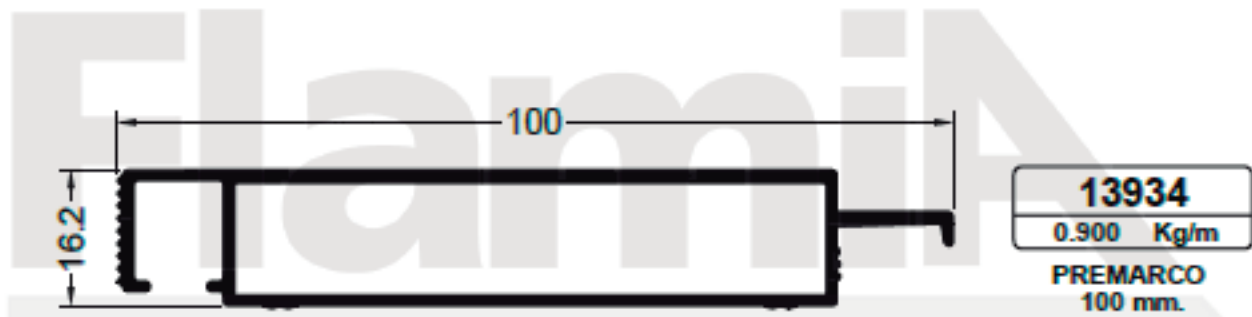
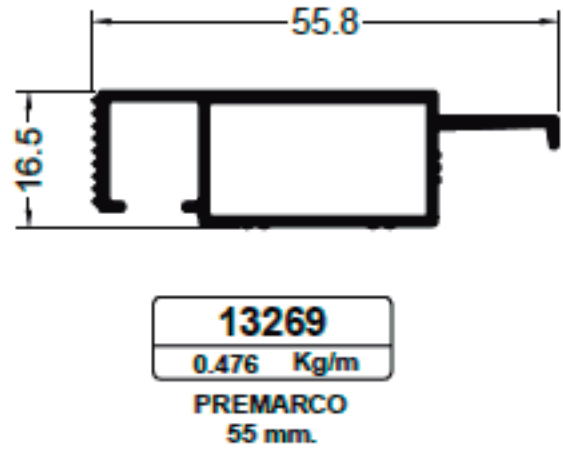
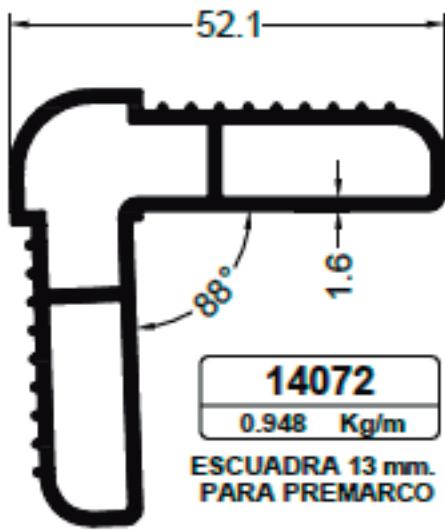


Corte vertical premarco.

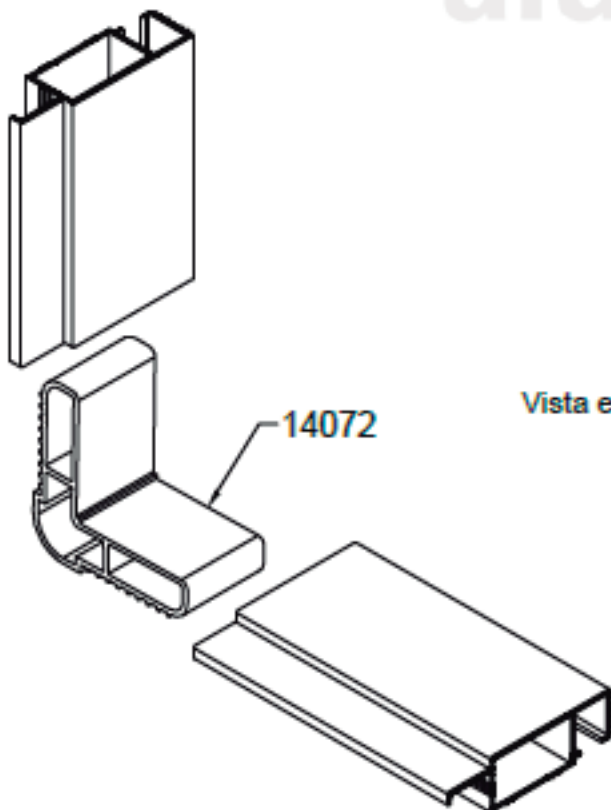
Ejemplo de colocación de premarco para ventana corrediza.



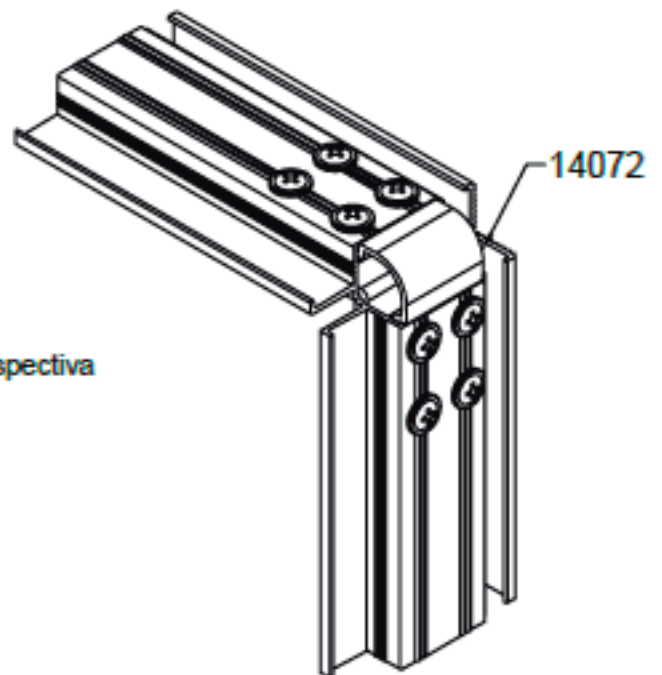
Escuadra para premarco



Flamini
alu sistemas

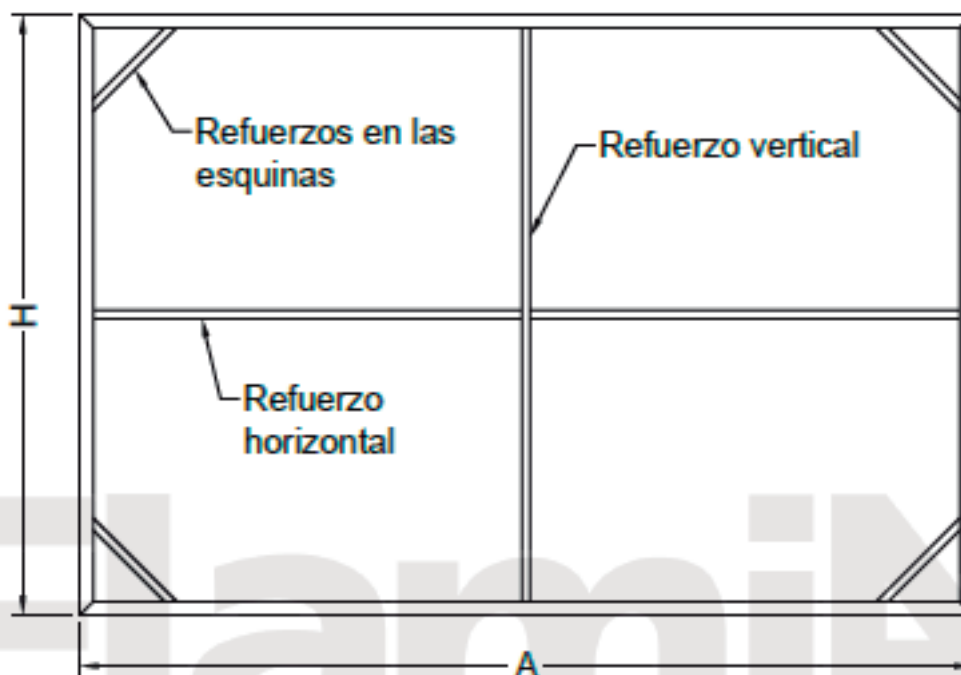


Vista en perspectiva



Detalles para colocación de premarco:

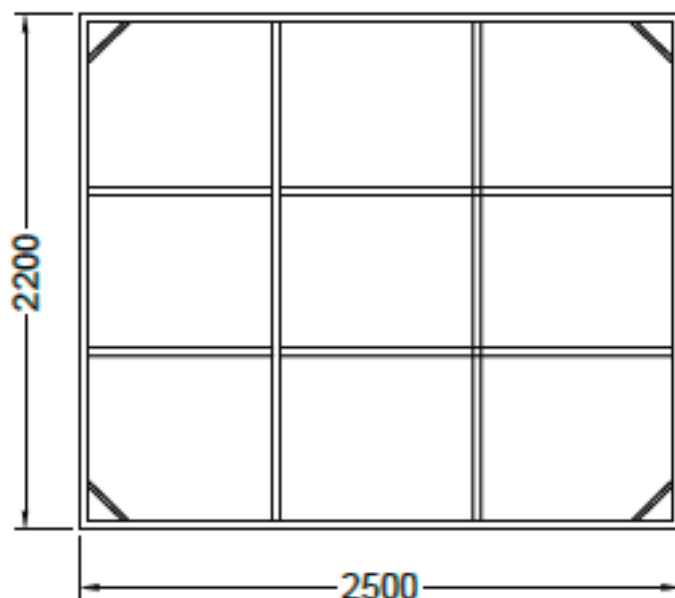
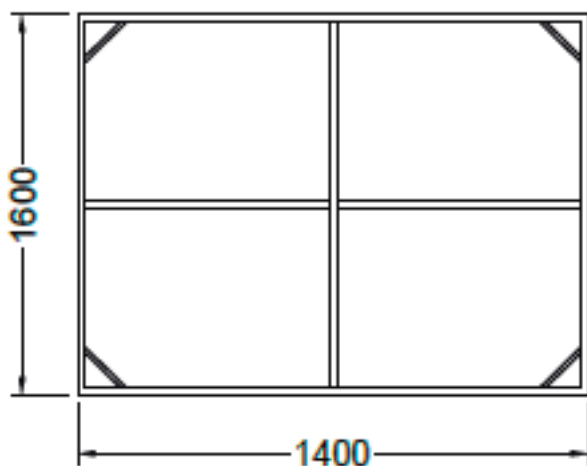
Para una correcta colocación del premarco se recomienda utilizar escuadras en las esquinas del mismo para conservar la escuadria, y en caso de superar cierta medida utilizar travesaños y parantes para evitar el pandeo del perfil de premarco.



Para anchos mayores a 1200 mm. colocar un refuerzo vertical y luego cada 1000 mm. agregar un refuerzo.

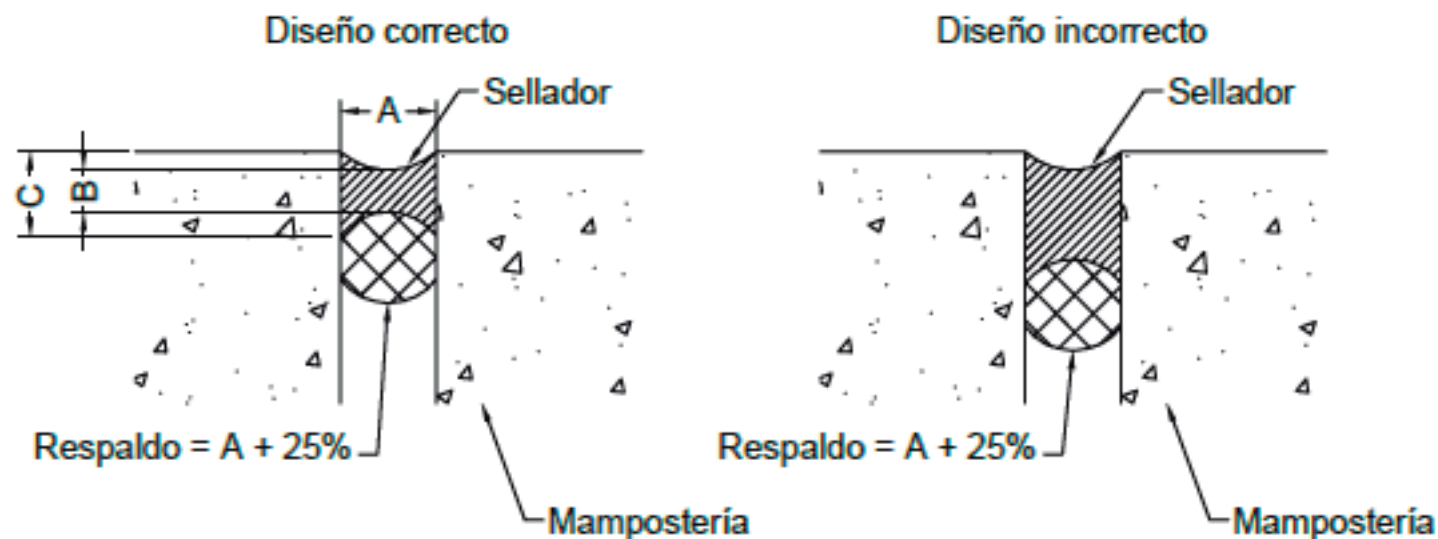
Para altos mayores a 1500 mm. colocar un refuerzo horizontal y luego cada 500 mm. agregar un refuerzo.

Ejemplos:



Detalles para colocación de premarco:

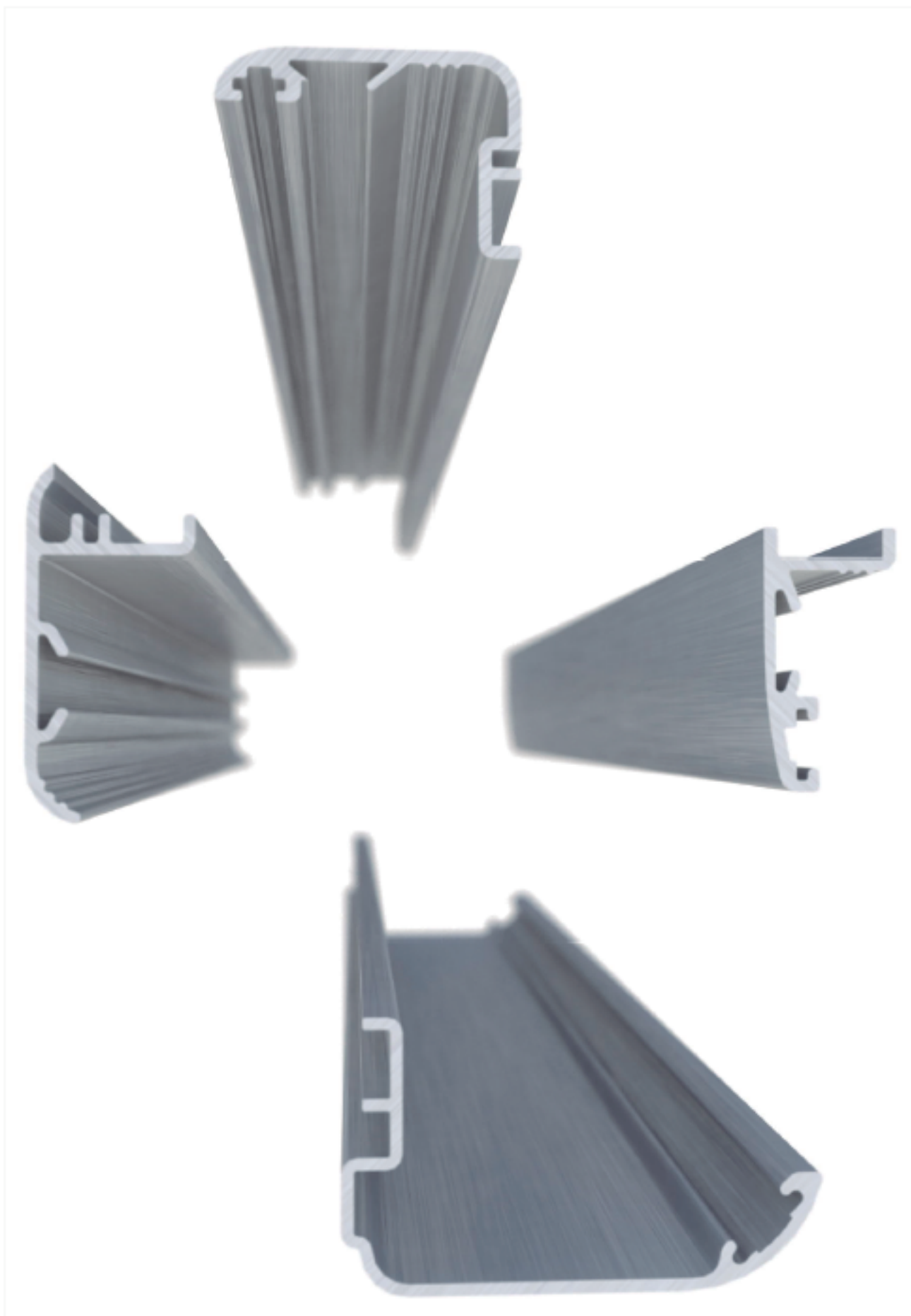
Para una correcta adhesión del sellador entre carpintería y mampostería es necesario tener presente el correcto diseño de la junta.



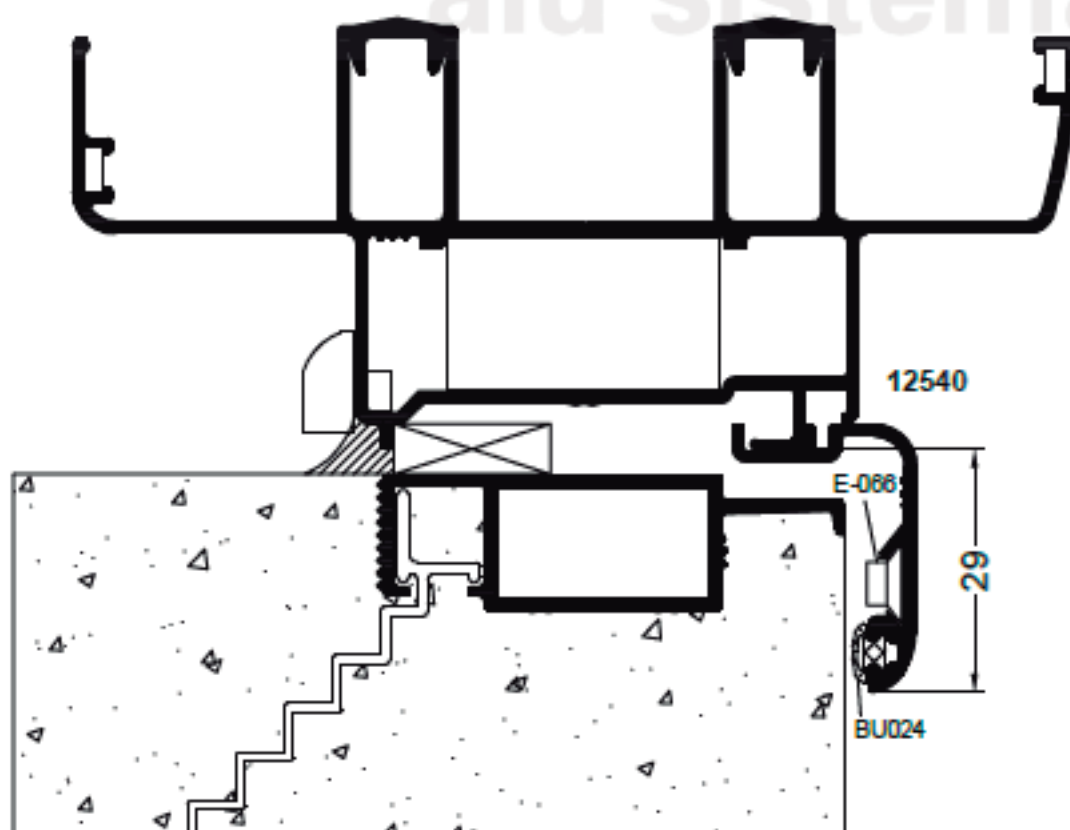
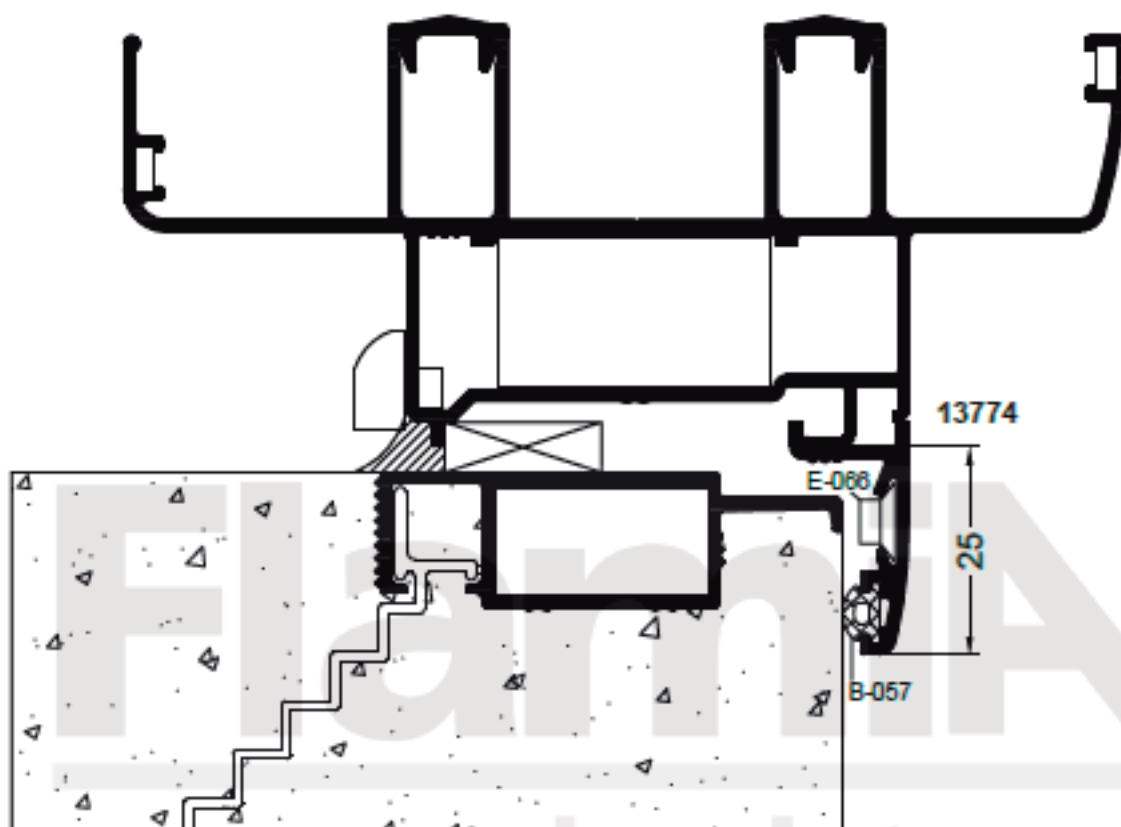
- razón A:B \geq 2:1 mínimo
- dimensión A \geq 6 mm.
- dimensión B \geq 3 mm.
- dimensión C \geq 6 mm.
- superficie de la junta espatulada en forma de "reloj de arena"
- dimensión B < 12 mm.

alumiA
alu sistemas

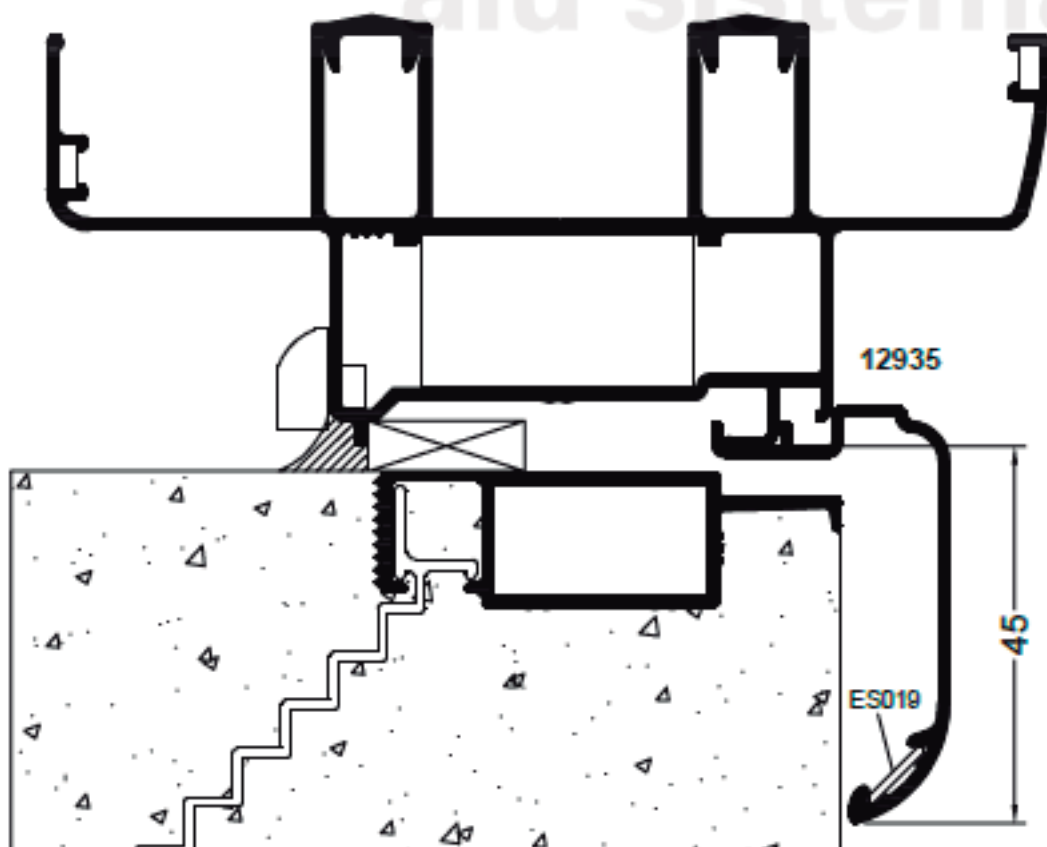
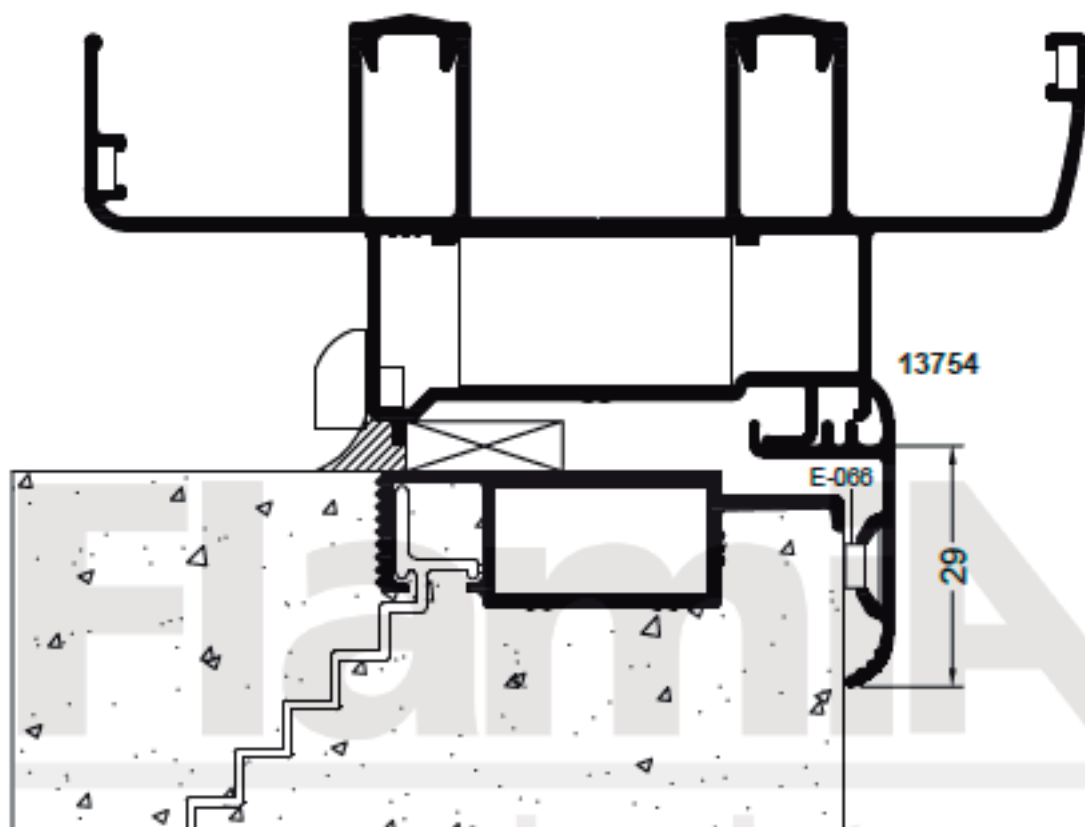
TAPAJUNTAS



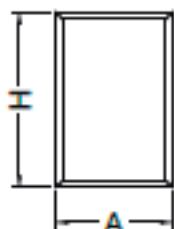
Corte vertical tapajunta.











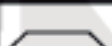



Corte vertical tapajunta.



Listado de perfiles

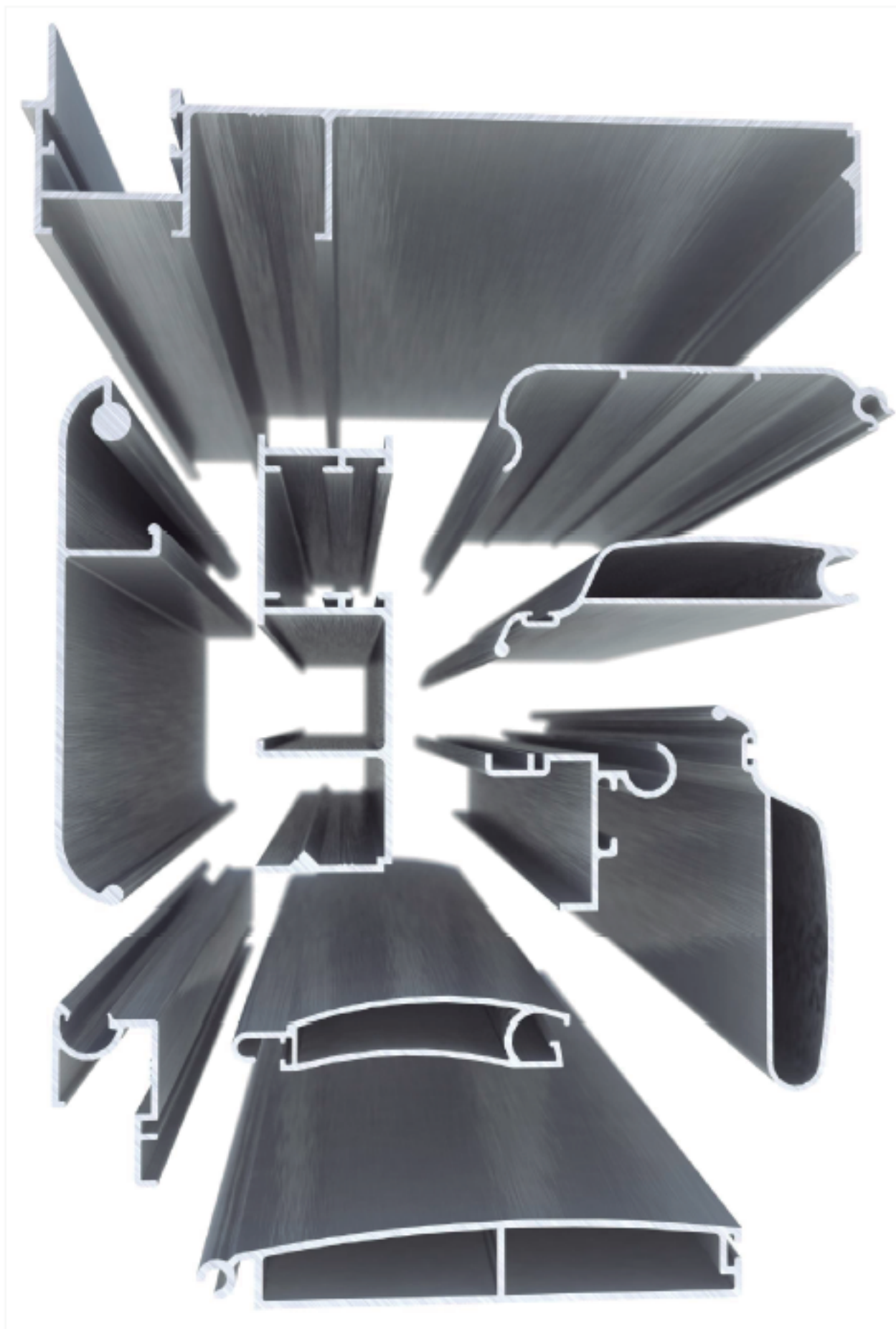


Código	Perfil	Descripción	Peso (kg/m)	Horizontal			Vertical		
				Cantidad	Medida	Corte	Cantidad	Medida	Corte
13774		Tapajunta 28 mm.	0.229	2	A + 50		2	H + 50	
12540		Tapajunta 32 mm.	0.281	2	A + 58		2	H + 58	
13754		Tapajunta 37 mm.	0.242	2	A + 58		2	H + 58	
12935		Tapajunta 50 mm.	0.343	2	A + 90		2	H + 90	

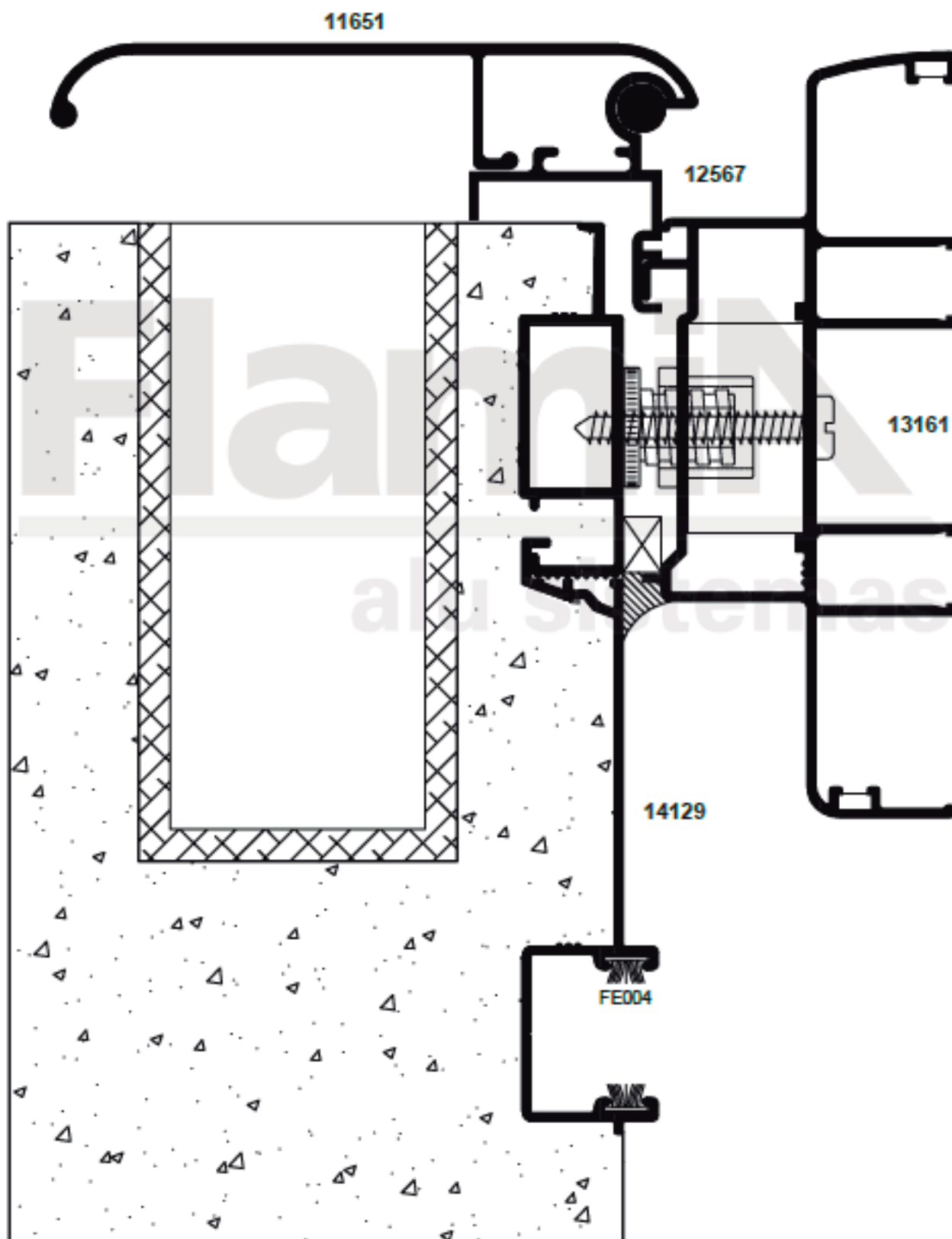
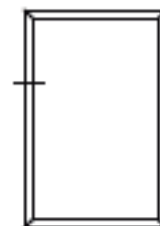
Listado de accesorios

Código	Descripción	Cantidad	
E-066	Escuadra de alineación para 13774, 12540, 13754	4	
ES019	Escuadra de alineación para 13935	4	
BU024	Burlete tapajunta para 12540	Ancho	2
		Alto	2
B-057	Burlete tapajunta para 13774	Ancho	2
		Alto	2

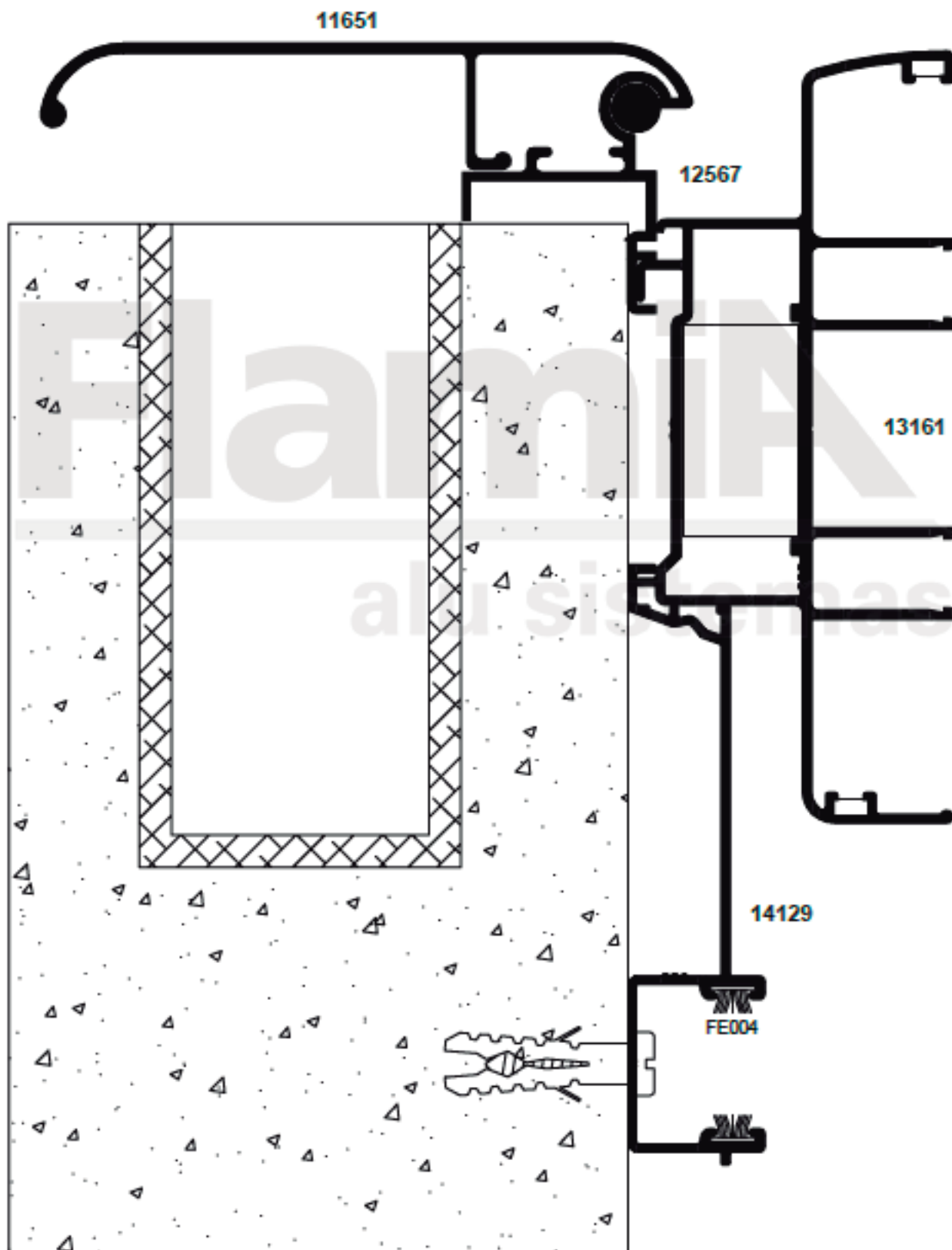
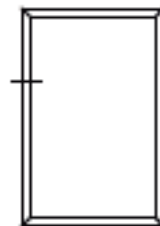
CORTINAS



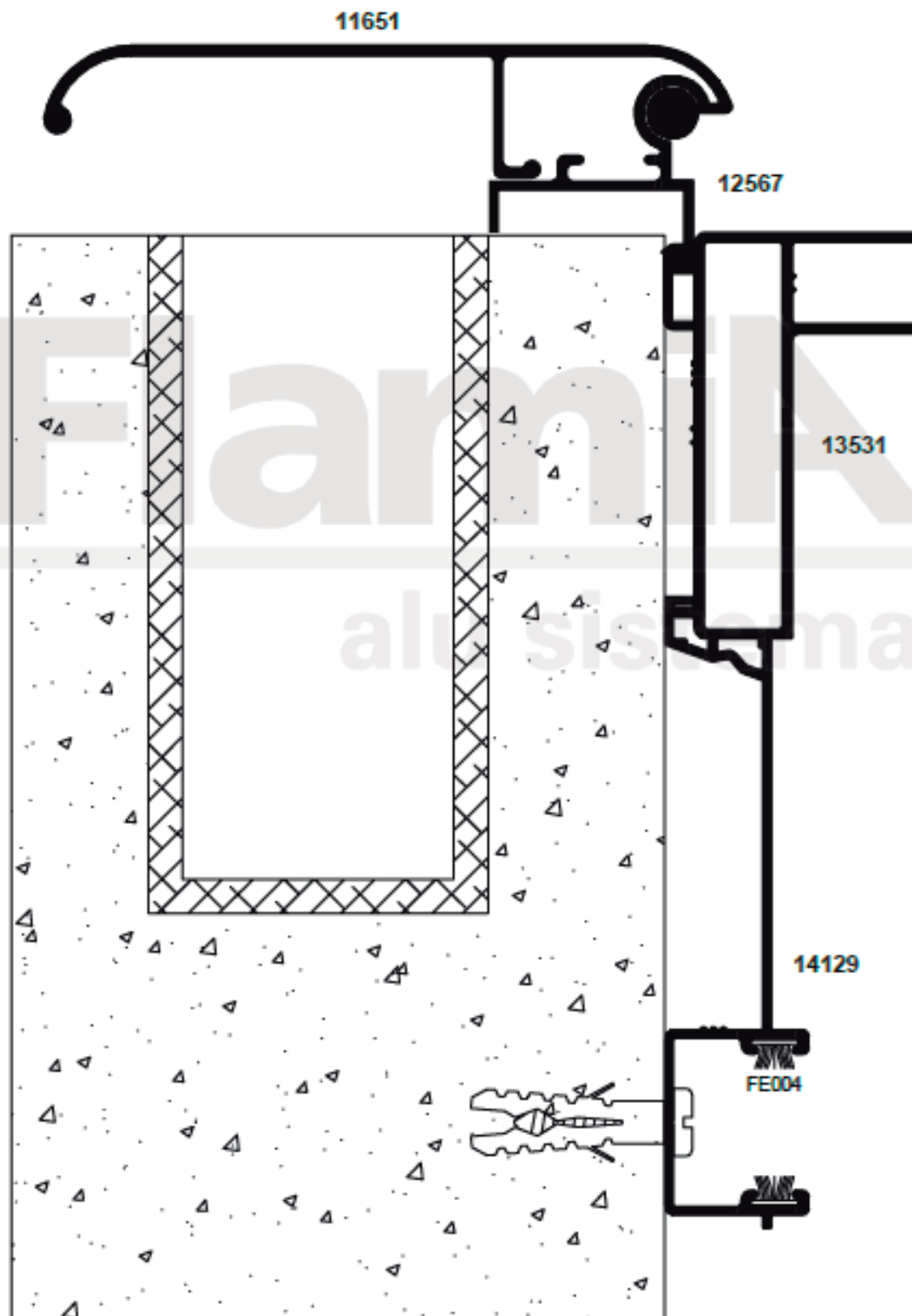
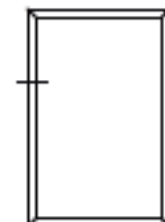
Corte horizontal guia para cortina común.



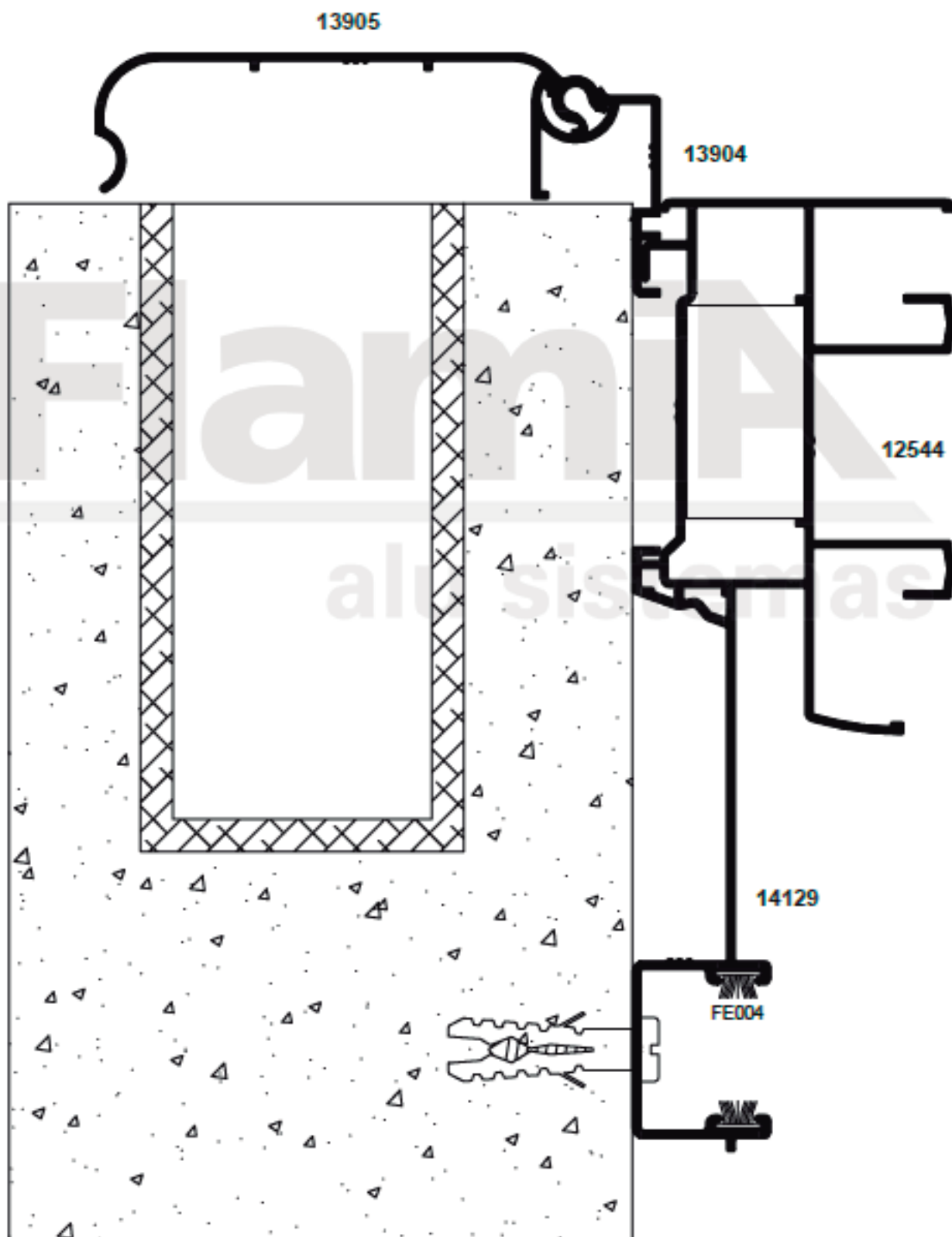
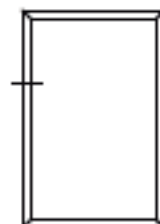
Corte horizontal guia para cortina común.



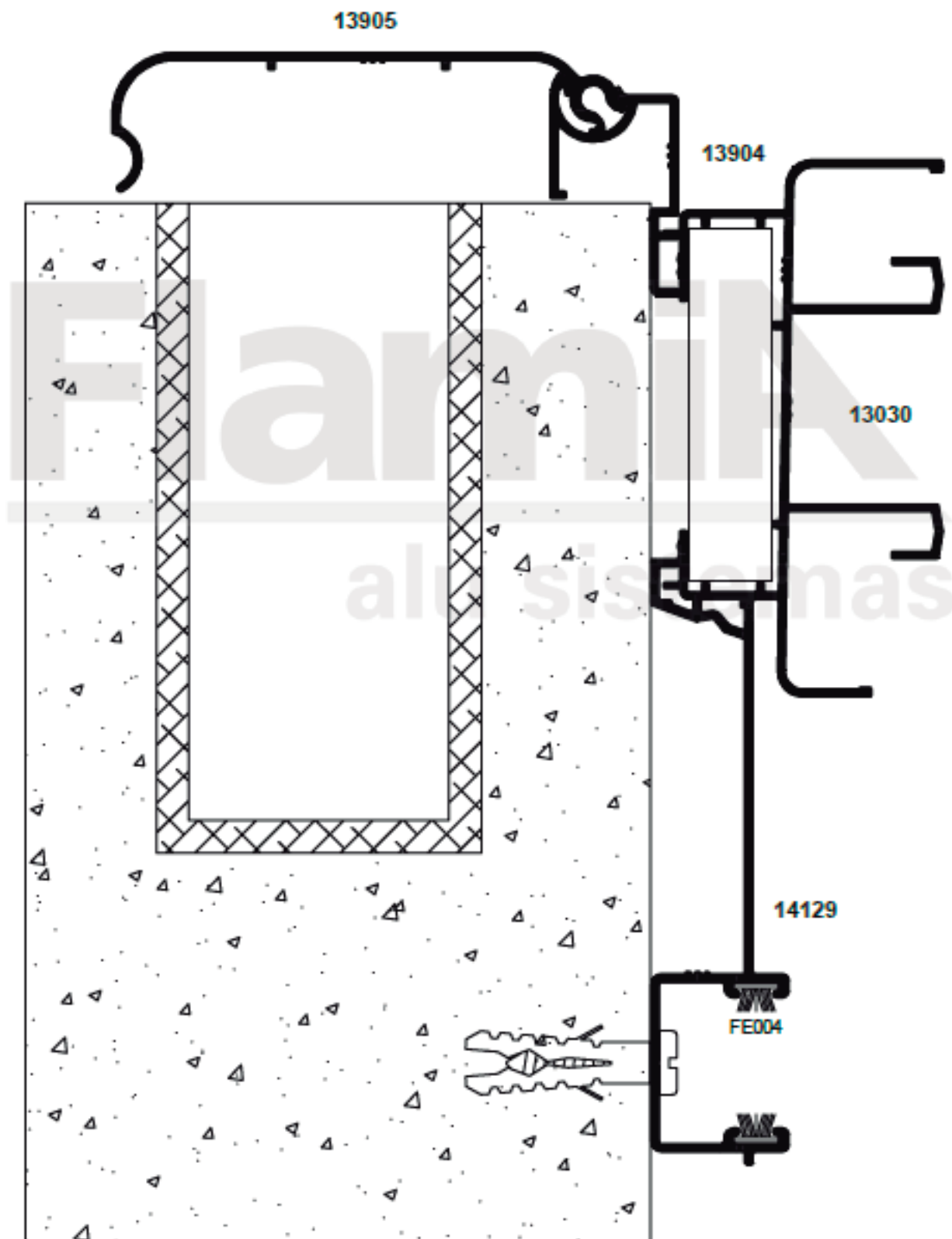
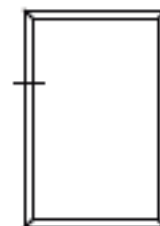
Corte horizontal guia para cortina común.



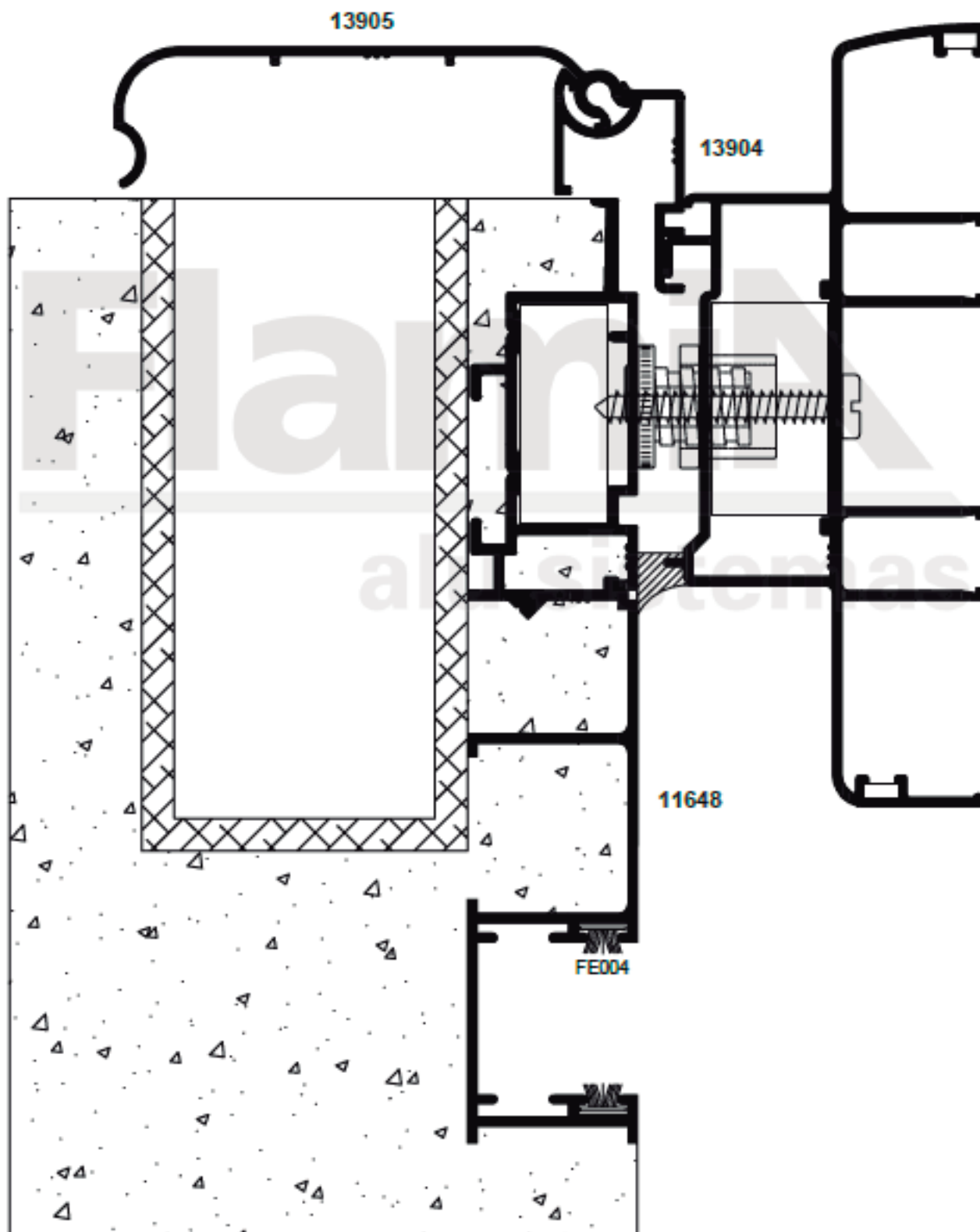
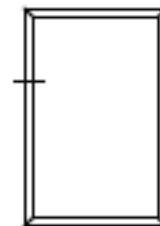
Corte horizontal guia para cortina común.



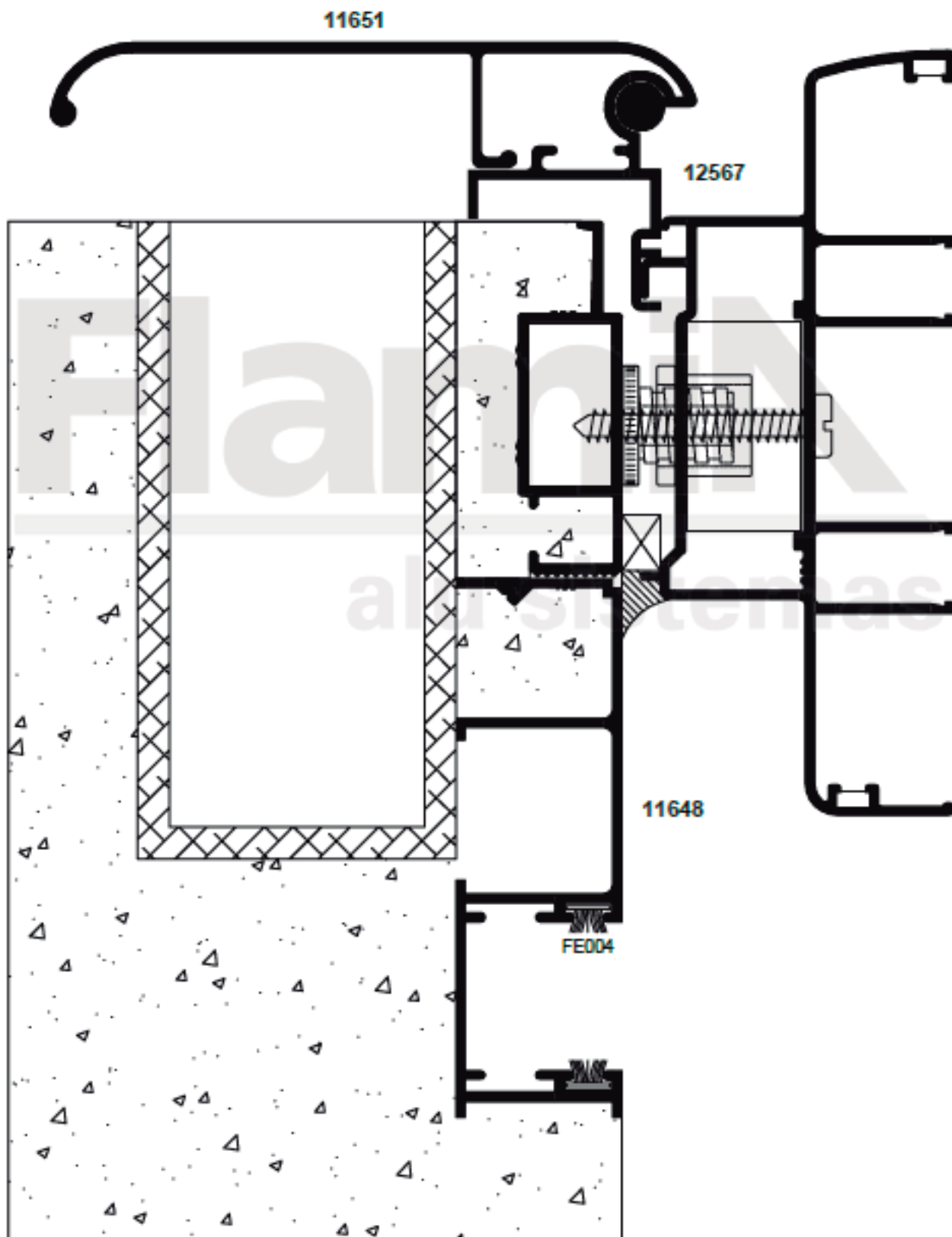
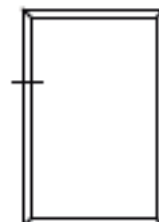
Corte horizontal guía para cortina común.



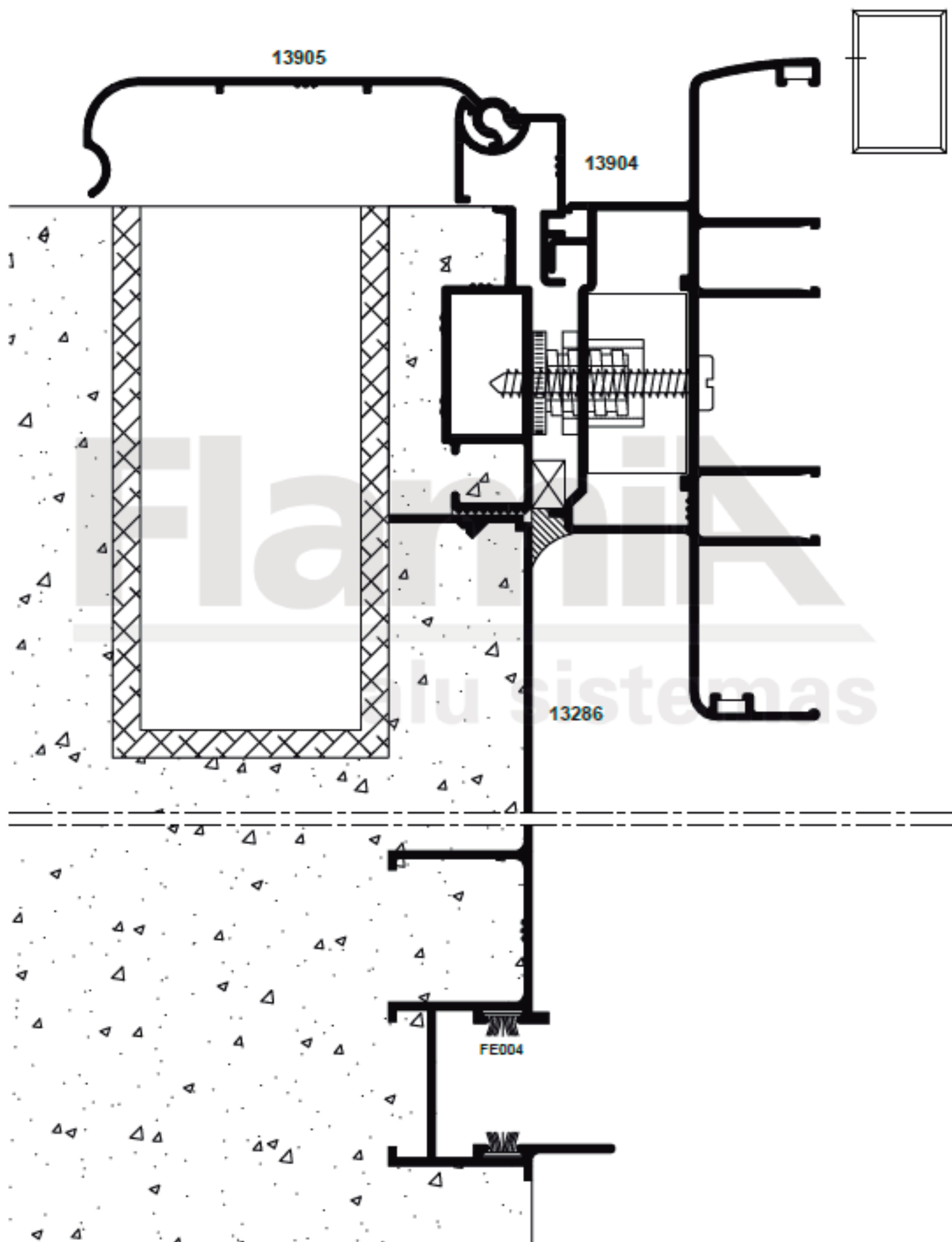
Corte horizontal guia para cortina común.



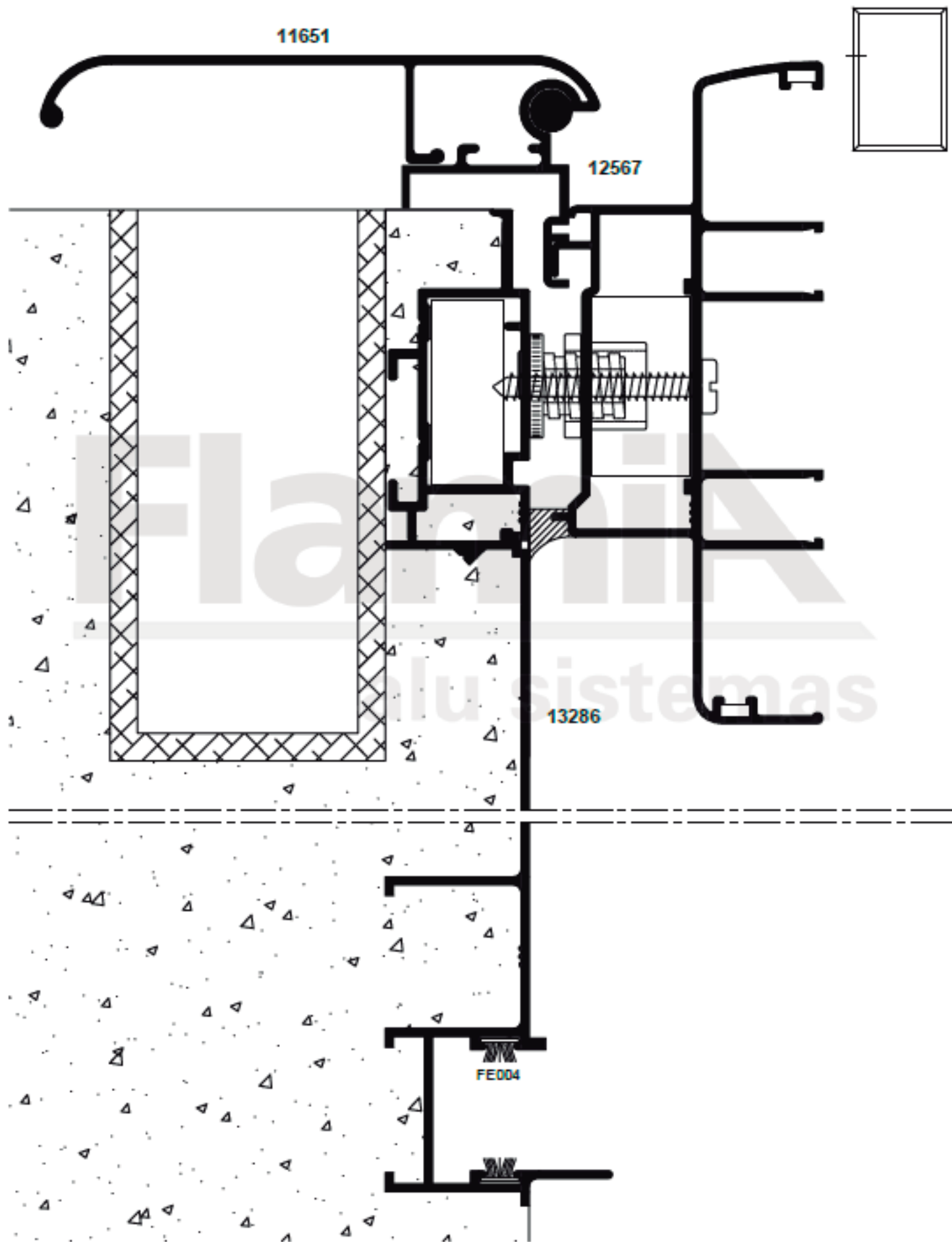
Corte horizontal guia para cortina común.

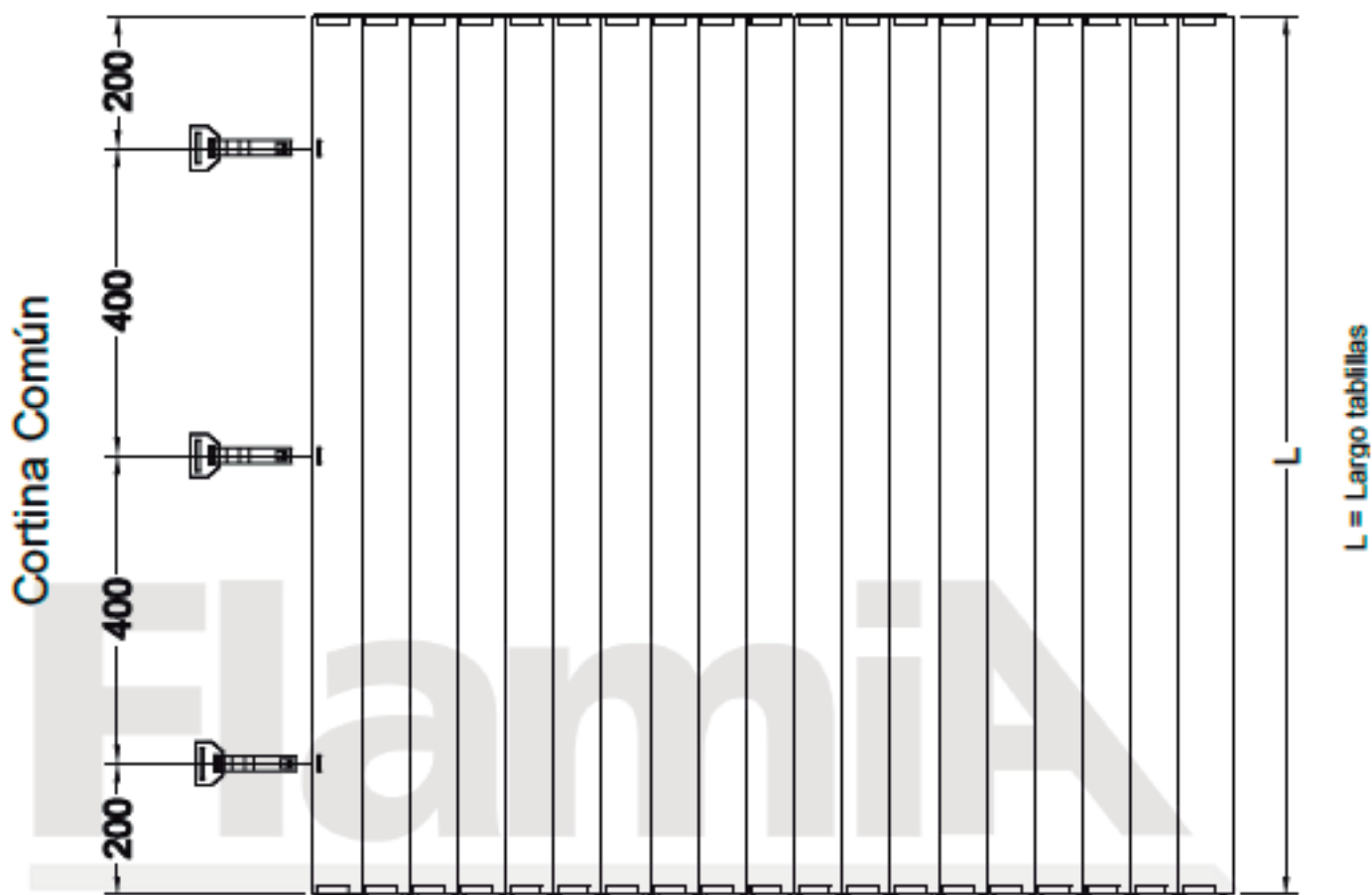


Corte horizontal guia para cofina barrio.



Corte horizontal guia para cofina barro.





Cantidad de tablillas:

Altura carpintería (mm.) / 55 + 1 de 11777

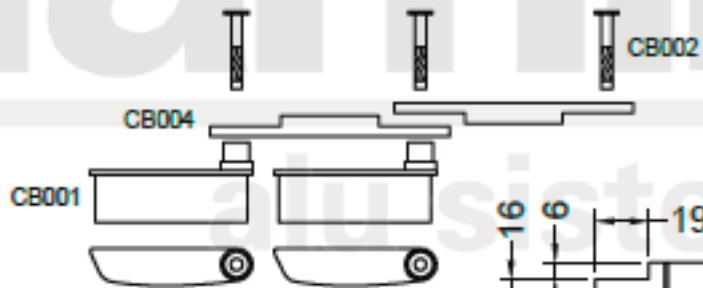
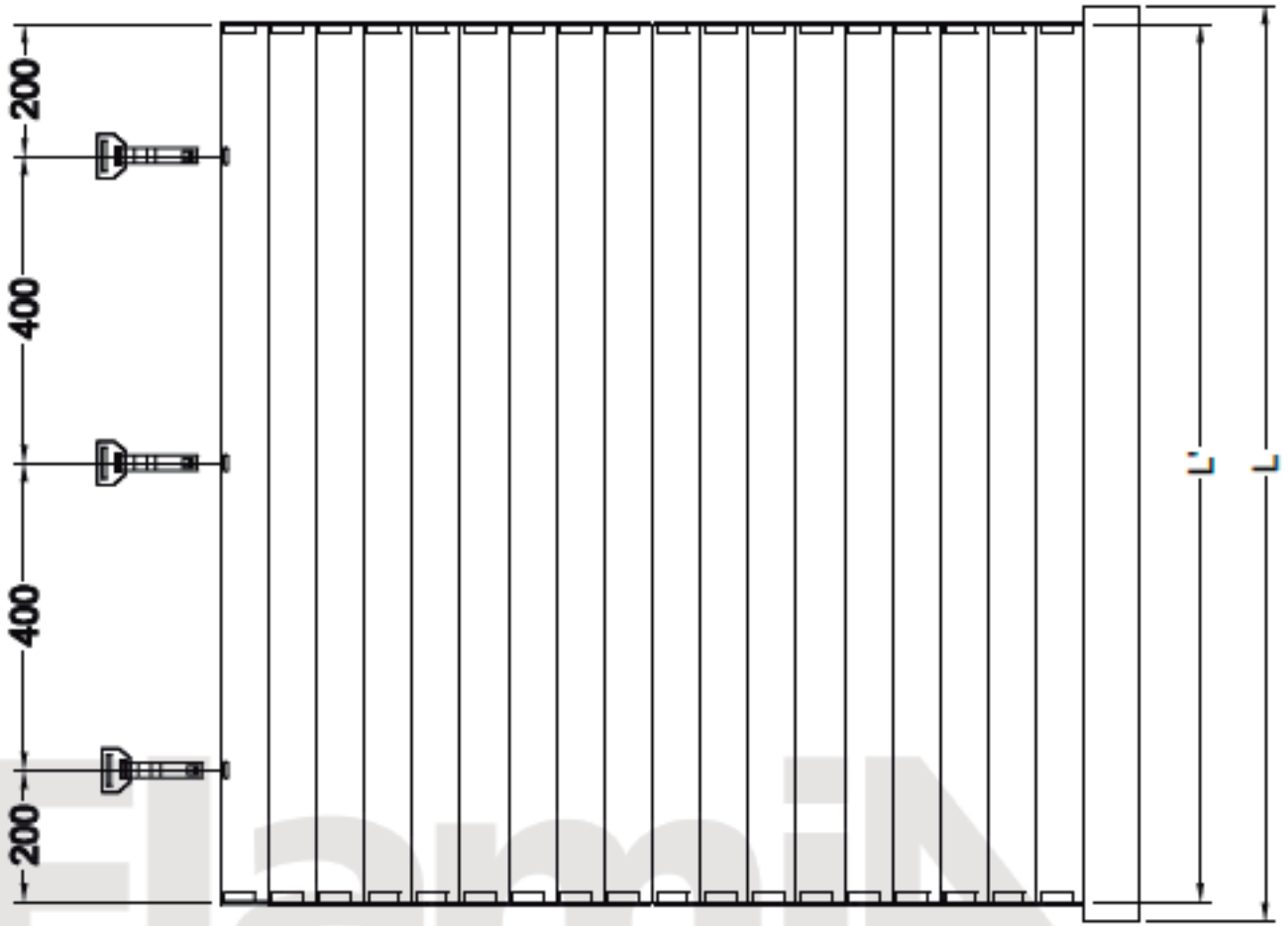
Ejemplo:

Una ventana de 1200 mm. de alto sería:

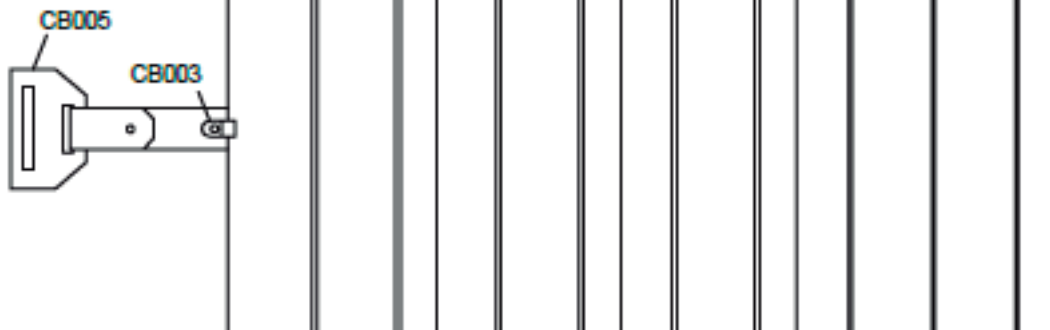
$1200 / 55 = 21.8$ (22 tablillas) + 1 de 11777

Total: 22 Tablillas 12626 y 1 Tablilla 11777

Cortina Barrio

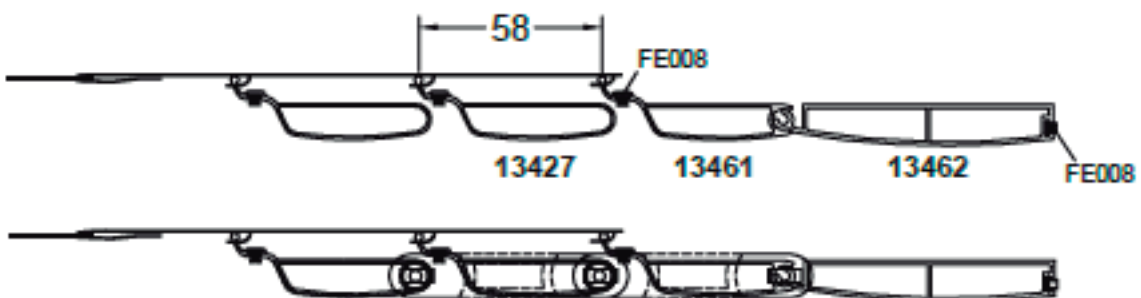


Vista Frontal

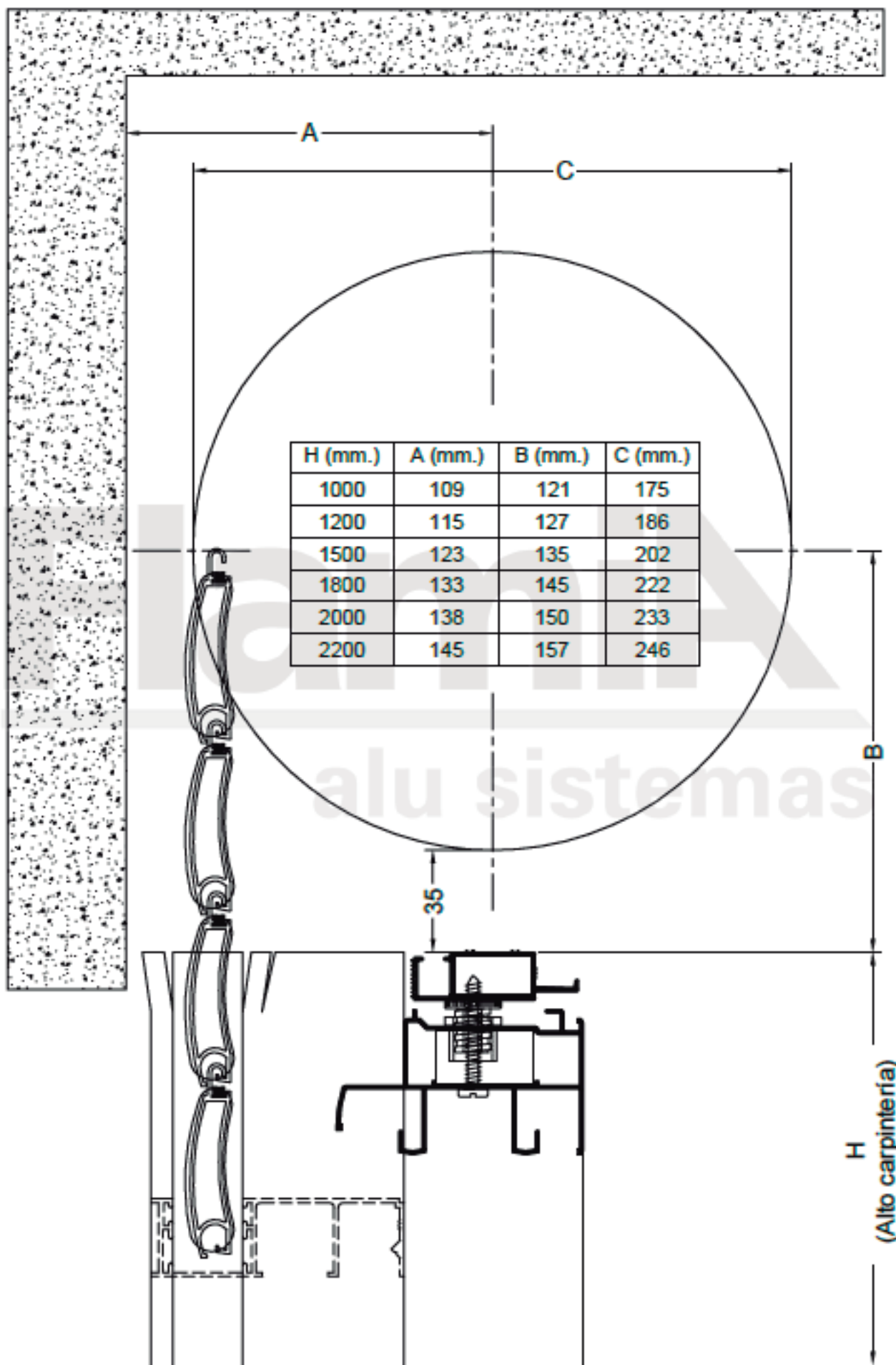


L' = Largo tabilla inferior y tabillas.
L = Largo zócalo.
B = Ancho total de la ventana.

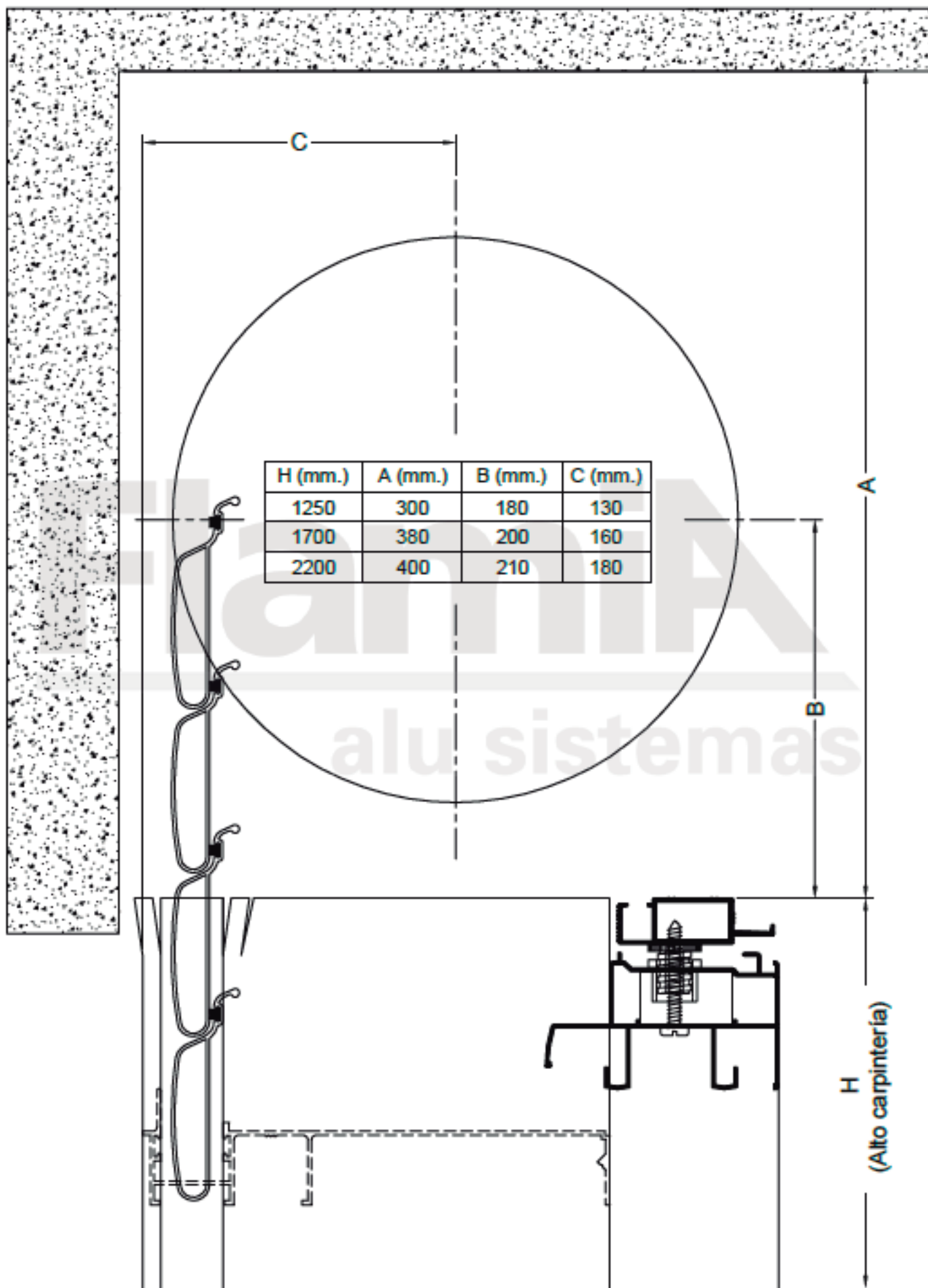
Vista Lateral



Cortina Común

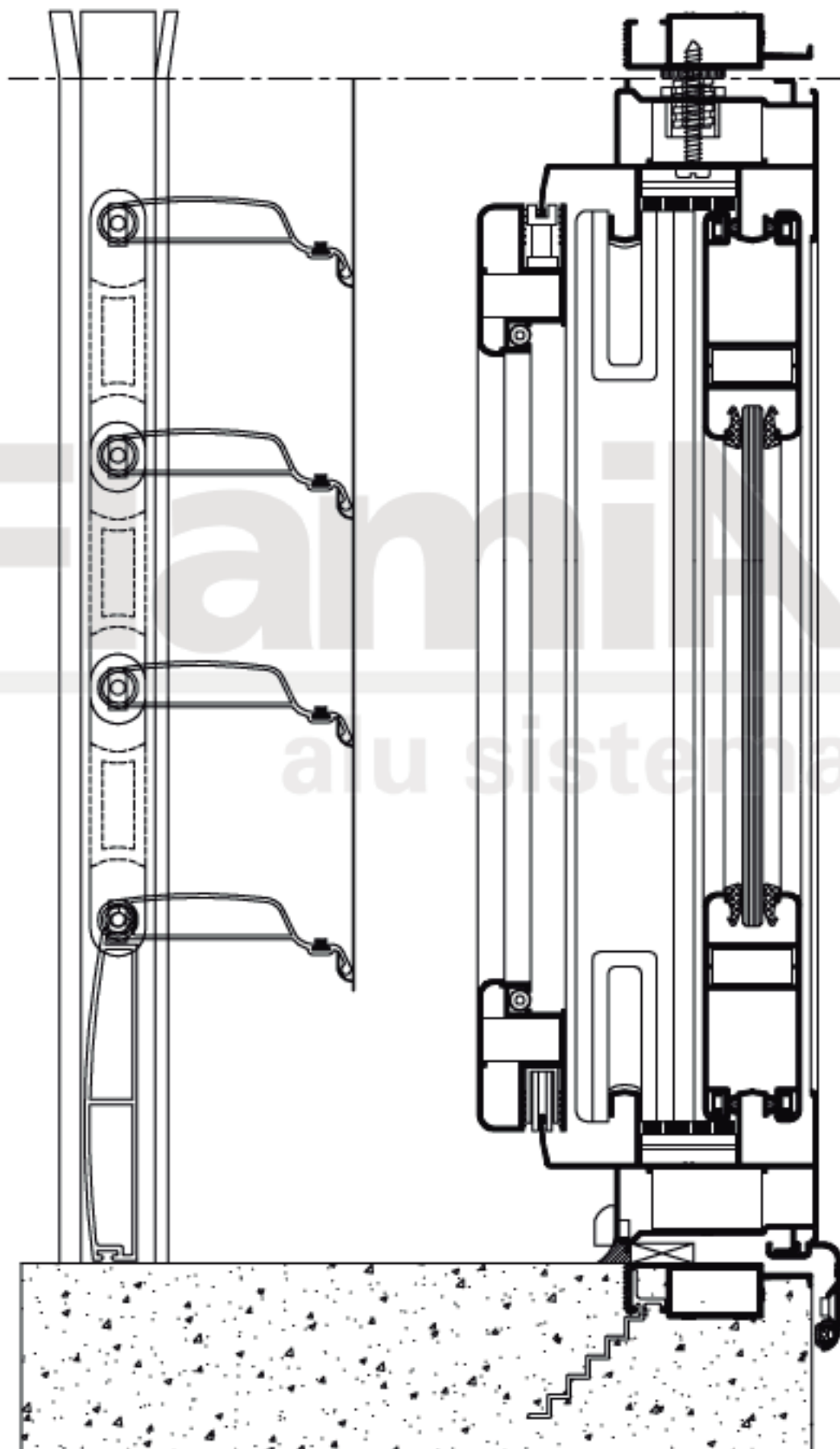


Cortina Barrio



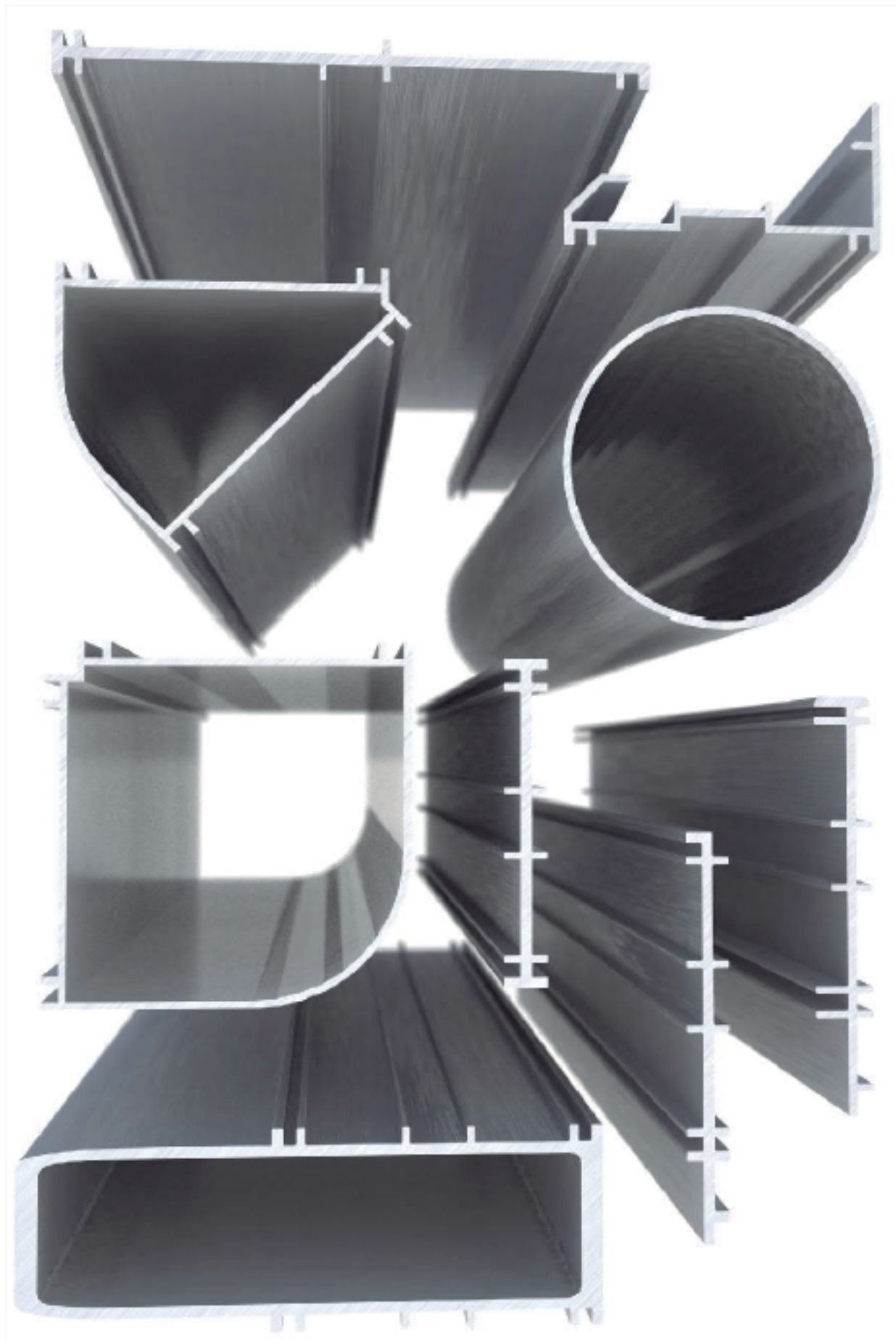
Cortina Barrio

NOTA: En ningún caso la última tablilla de cortina en posición abierta, debe sobrepasar la altura de la ventana.
En caso de reemplazar una cortina existente verificar estas medidas.

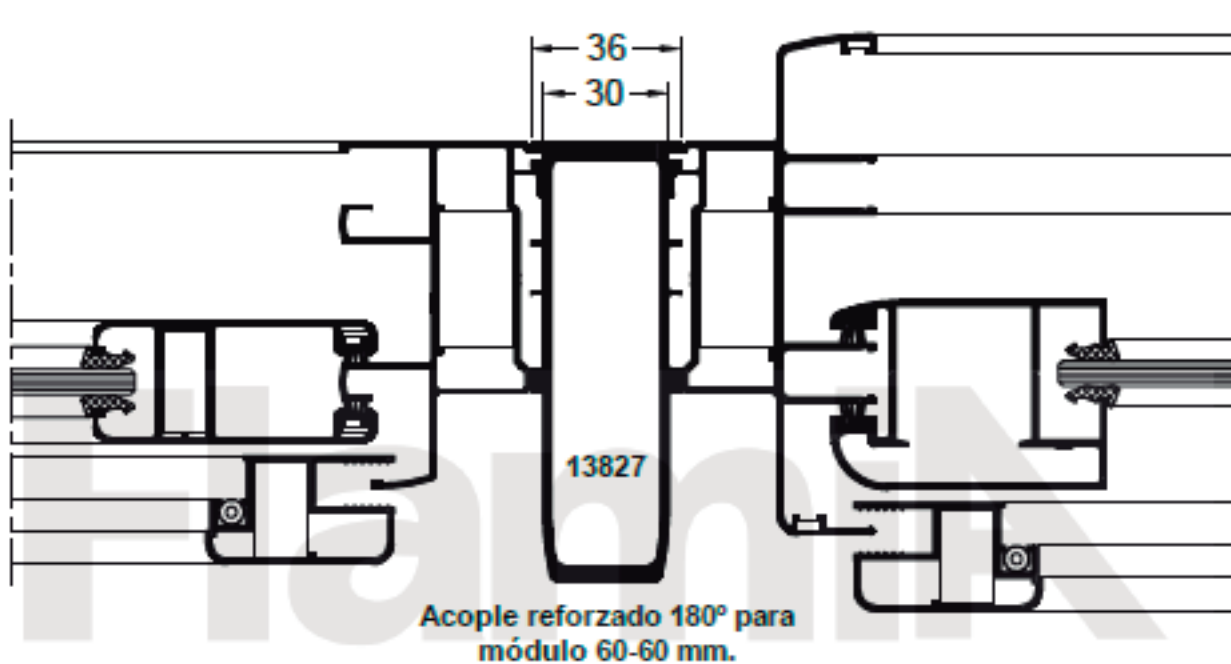
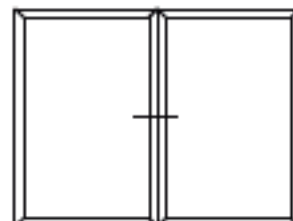


Escala 1:2

ACOPLES

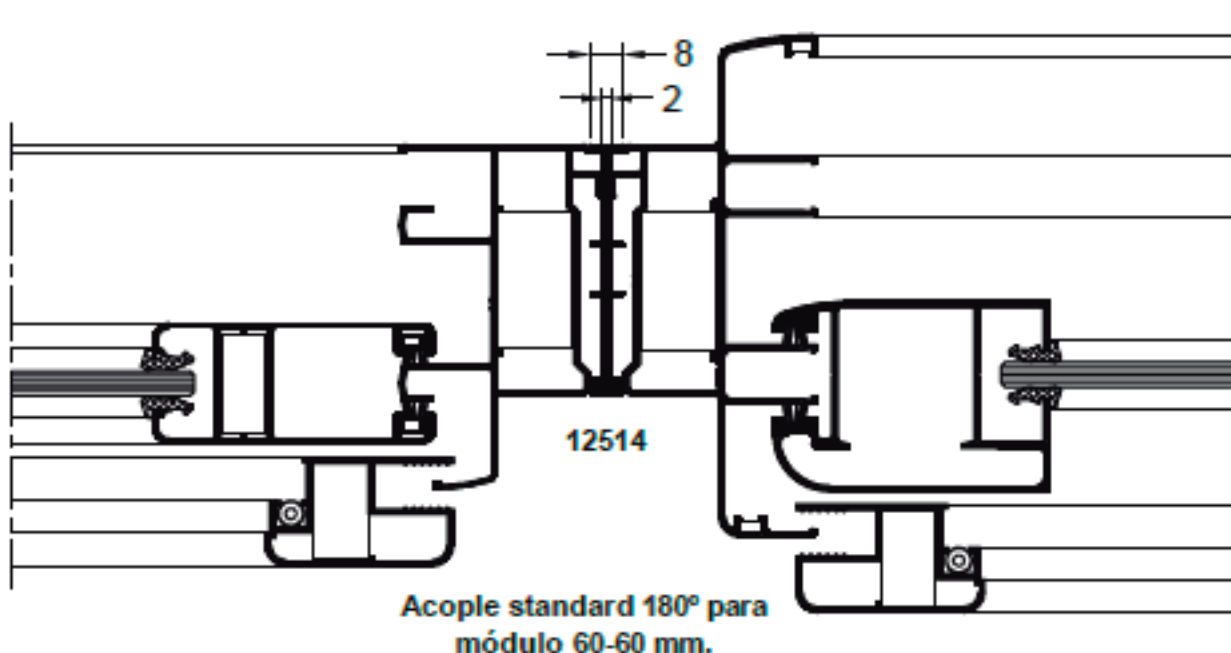


Corte horizontal acople 180°.



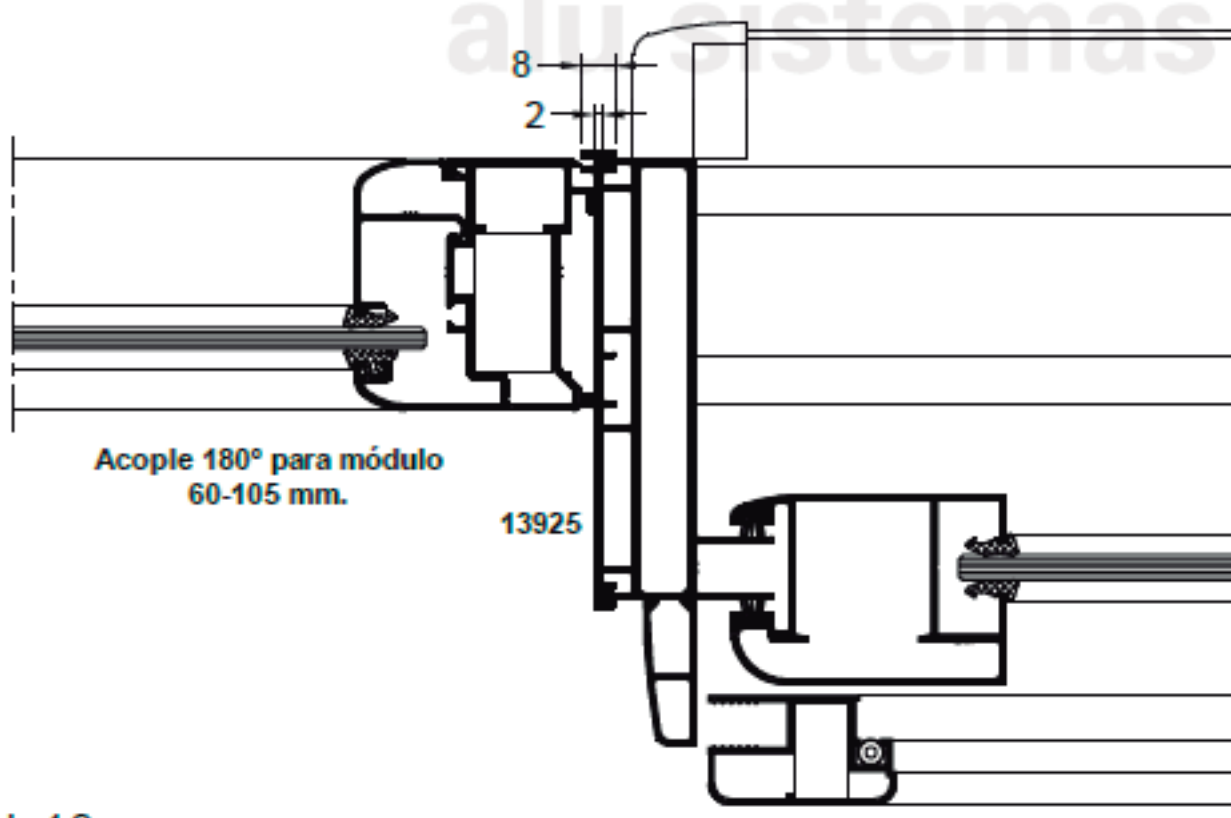
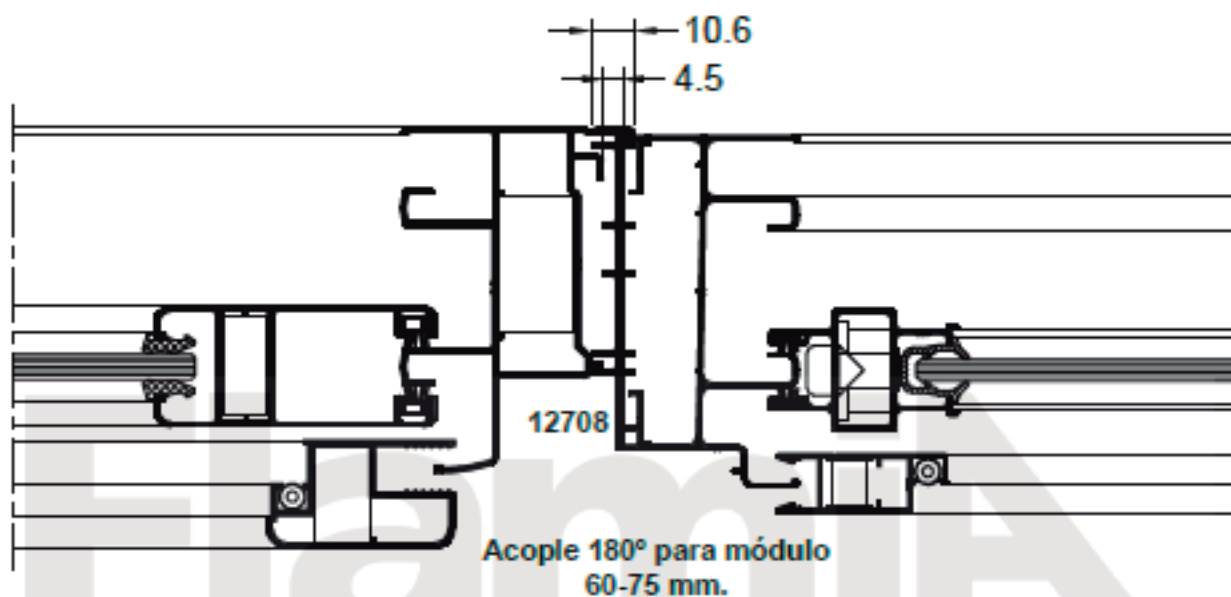
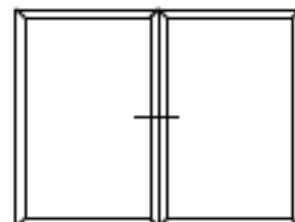
Acople reforzado 180° para módulo 60-60 mm.

alu sistemas

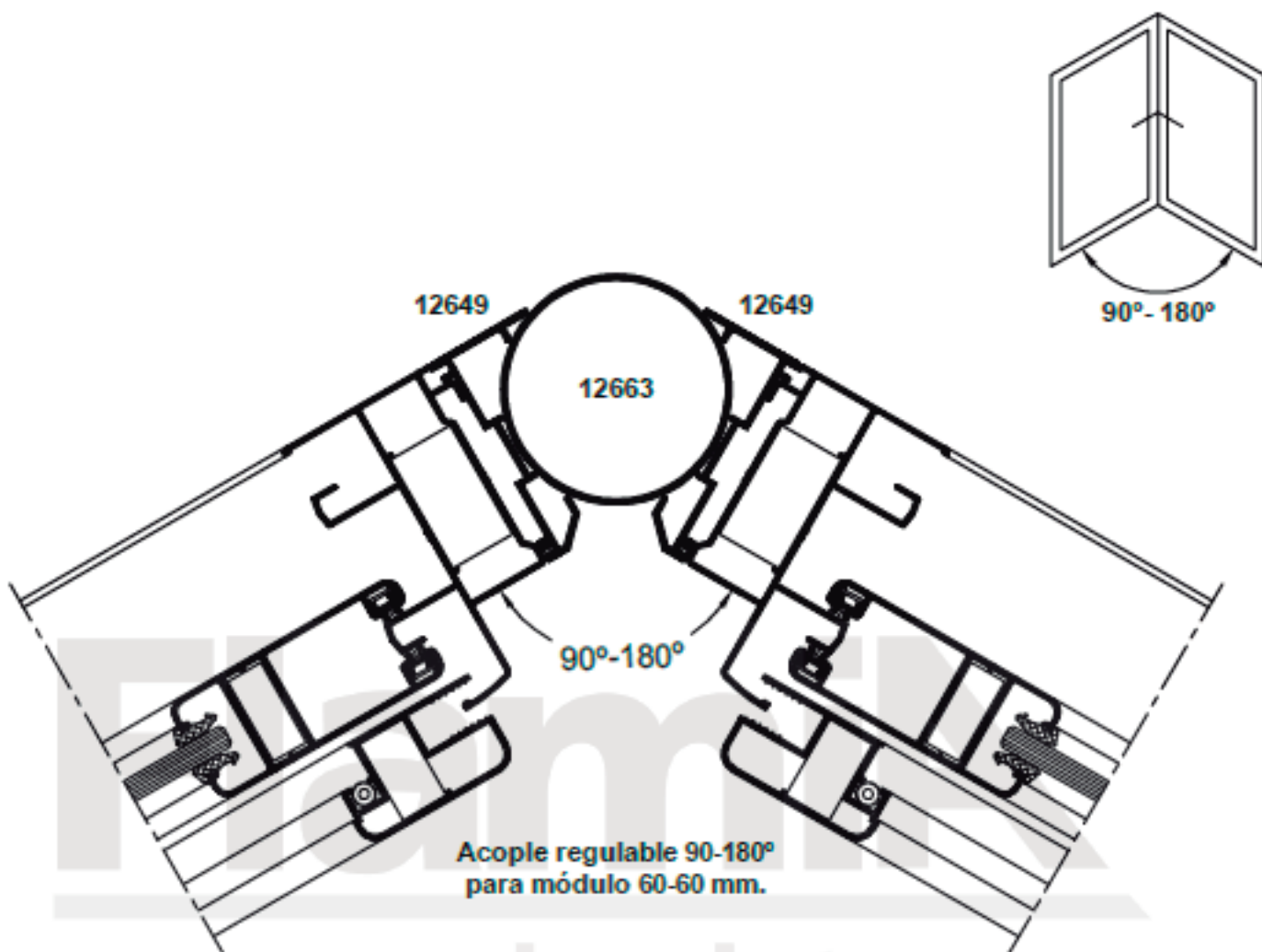


Acople standard 180° para módulo 60-60 mm.

Corte horizontal acople 180°.



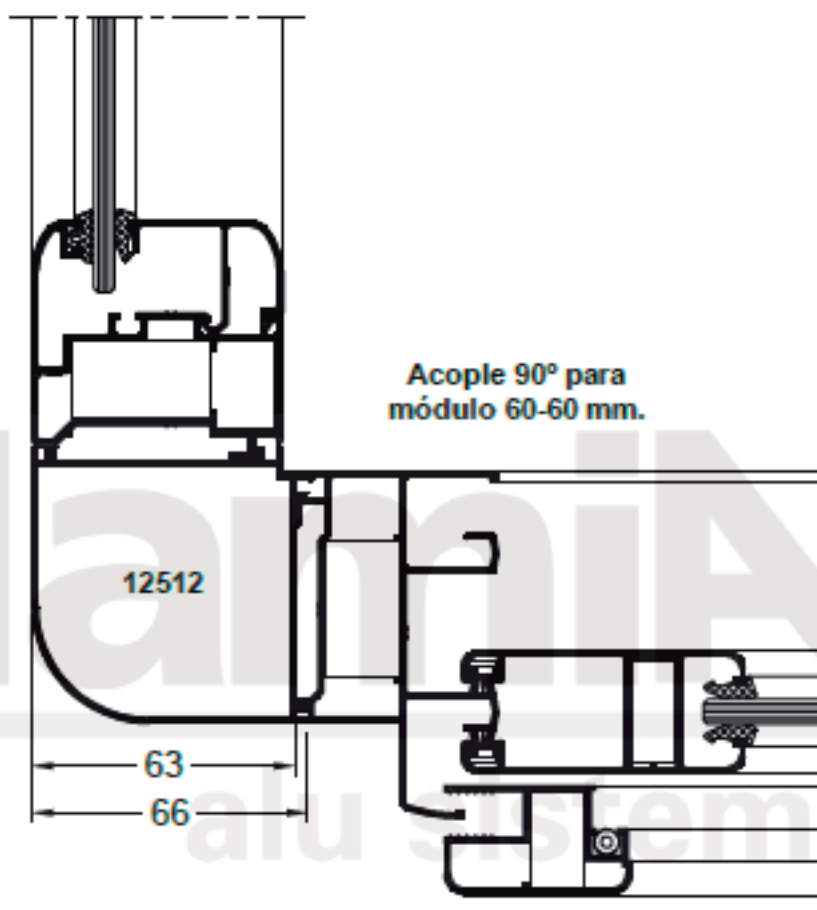
Corte horizontal acople regulable 90 - 180°.



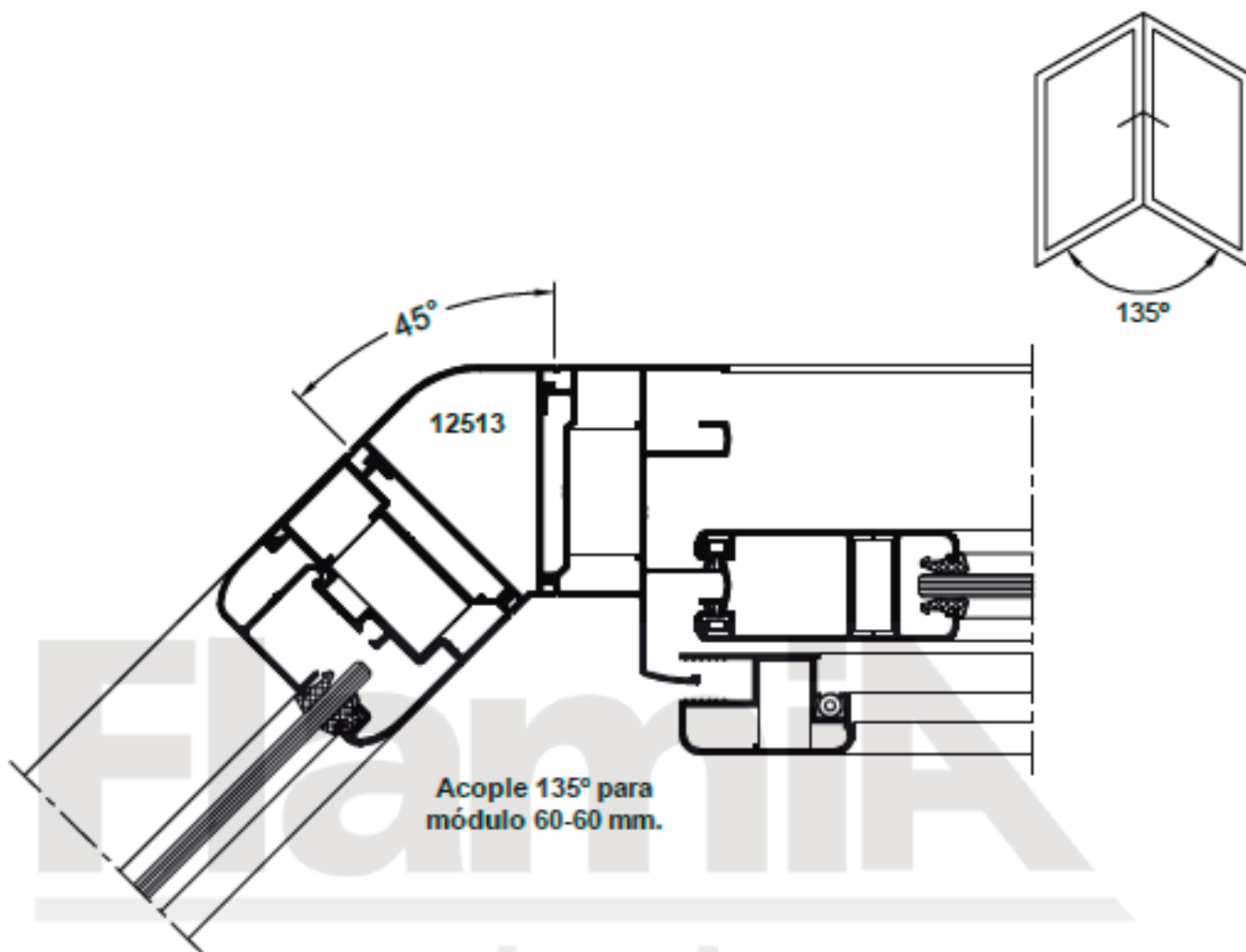
Acople regulable 90-180°
para módulo 60-60 mm.

alu sistemas

Corte horizontal acople 90°.

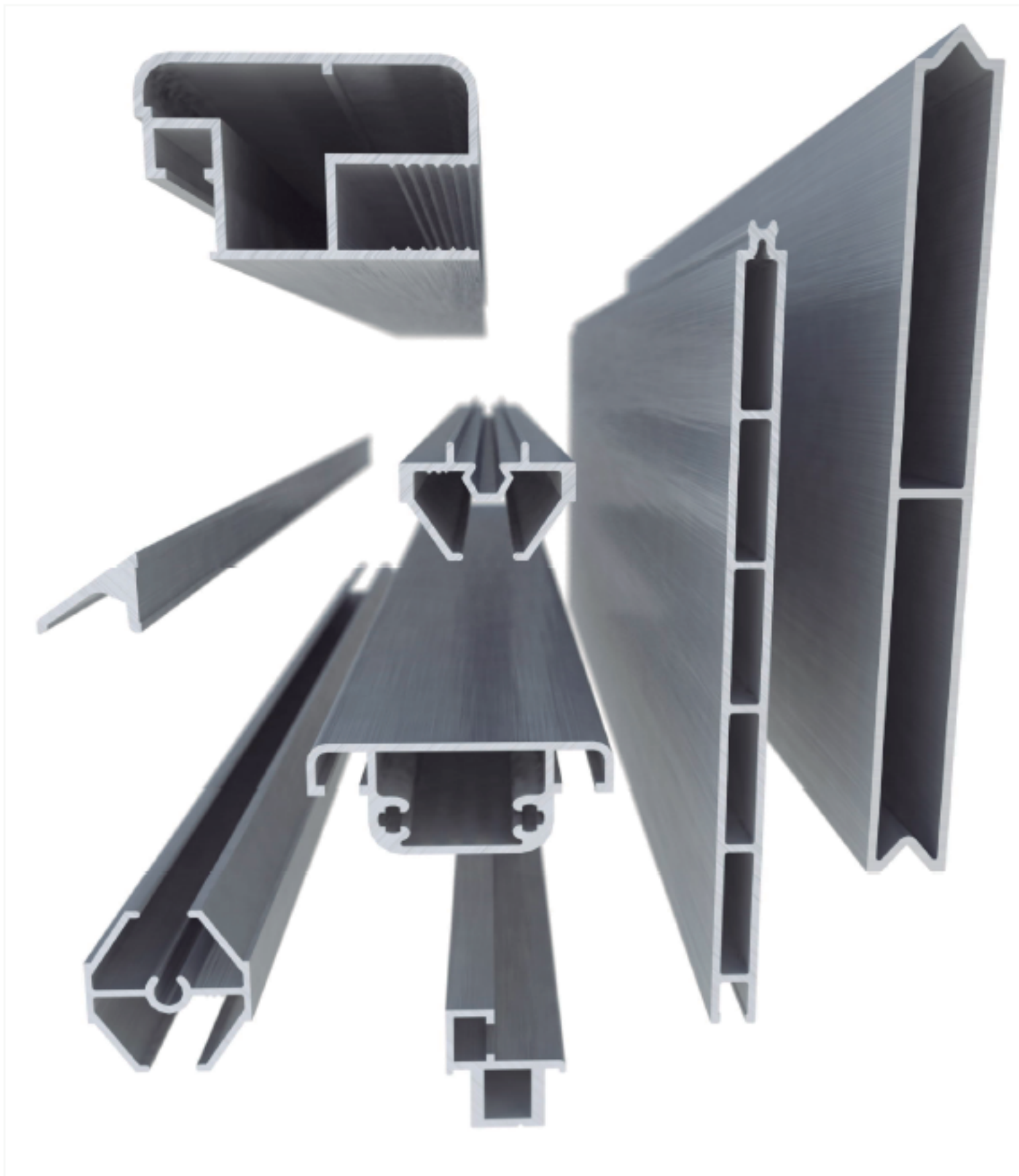


Corte horizontal acople 135°.

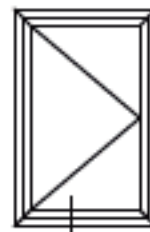


alu sistemas

VARIOS

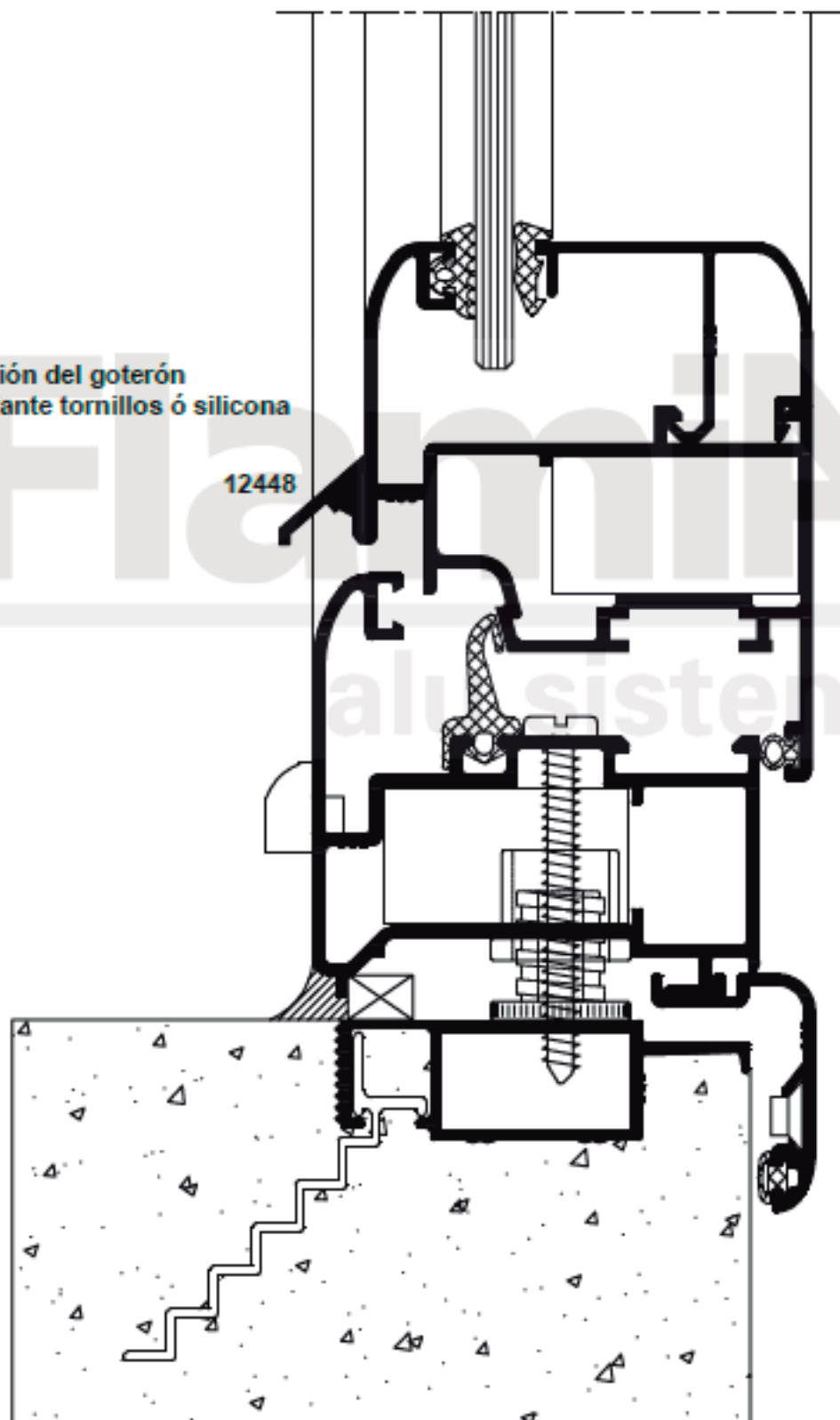


Corte vertical ventana de abrir y banderola. Perfil de goterón.
Línea AT-Premium

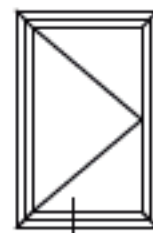


Fijación del goterón
mediante tornillos ó silicona

12448

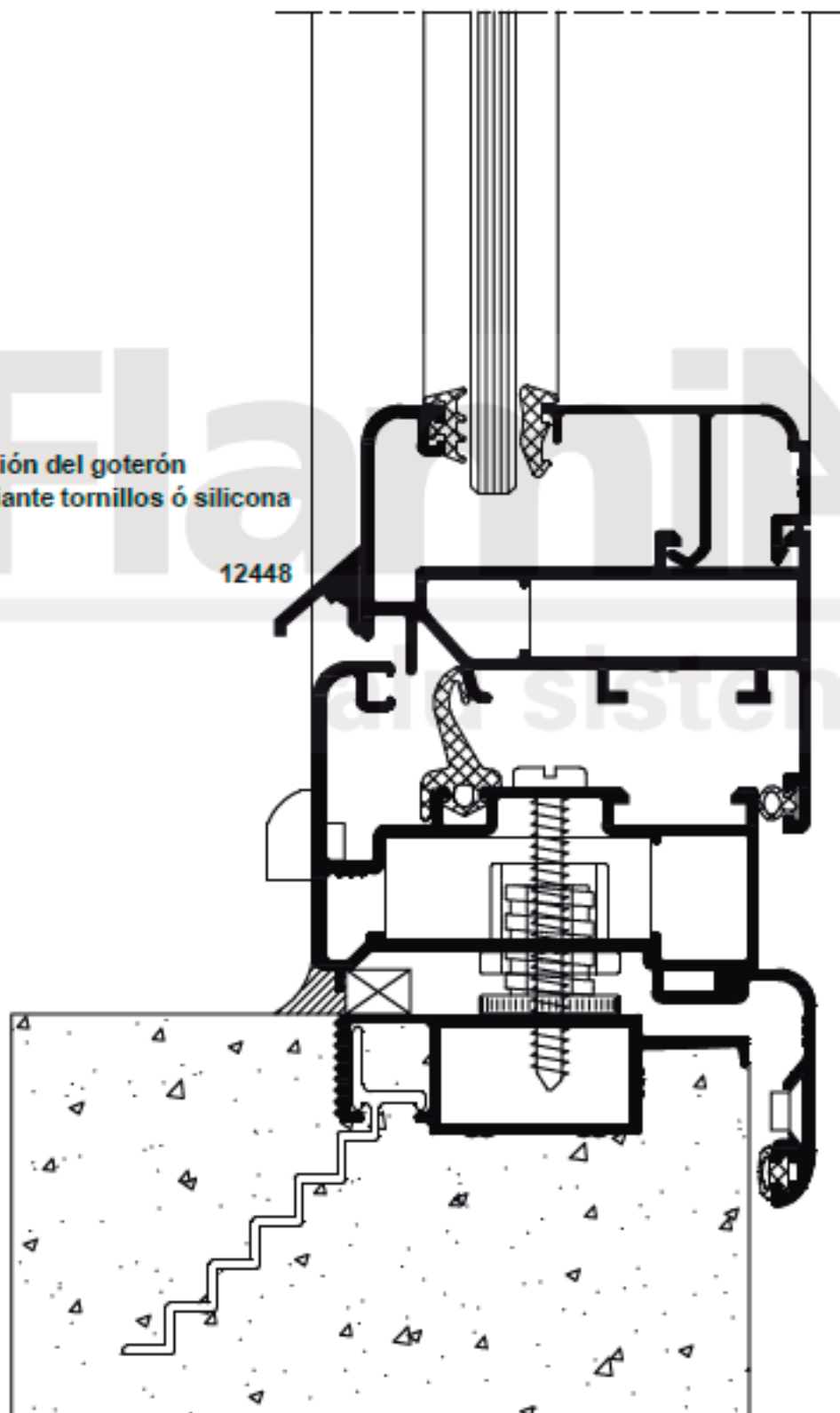


Corte vertical ventana de abrir y banderola. Perfil de goterón.
Línea NOVISSIMA

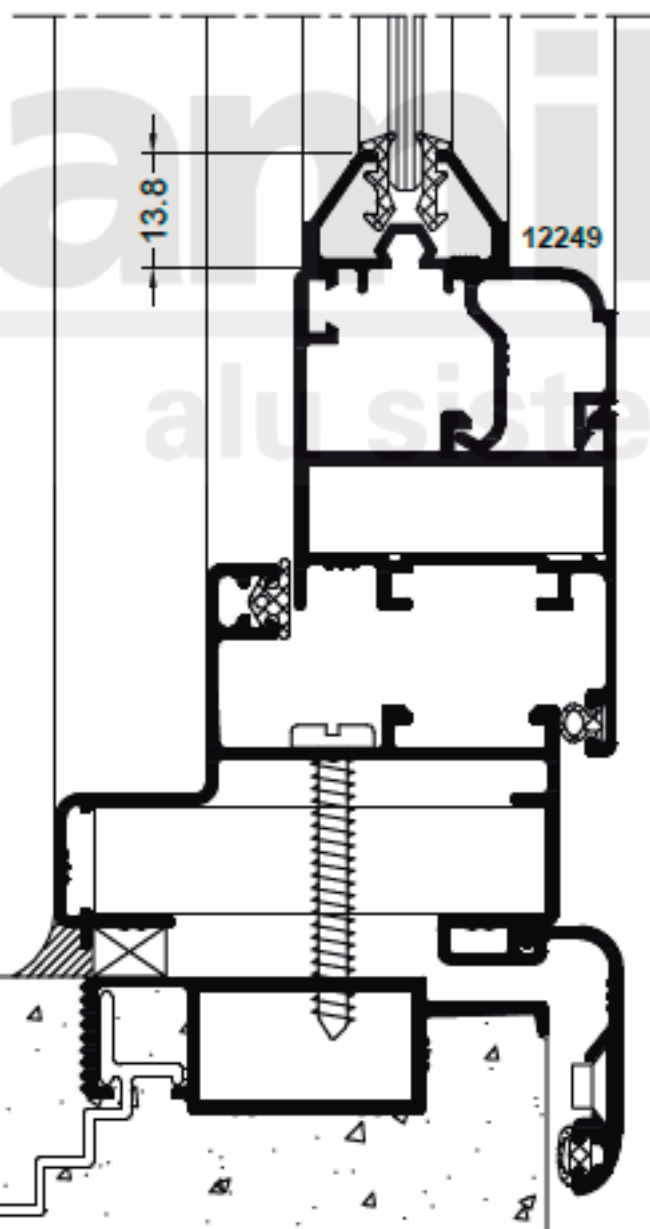
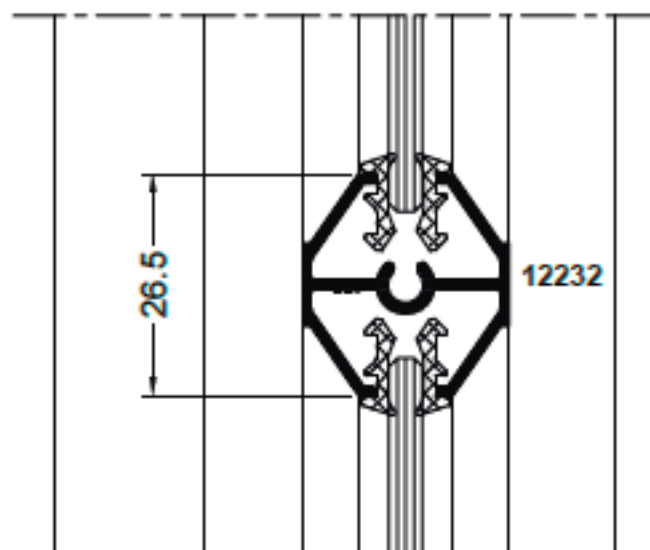
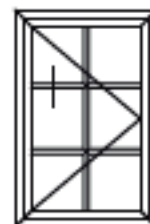


Fijación del goterón
mediante tornillos ó silicona

12448

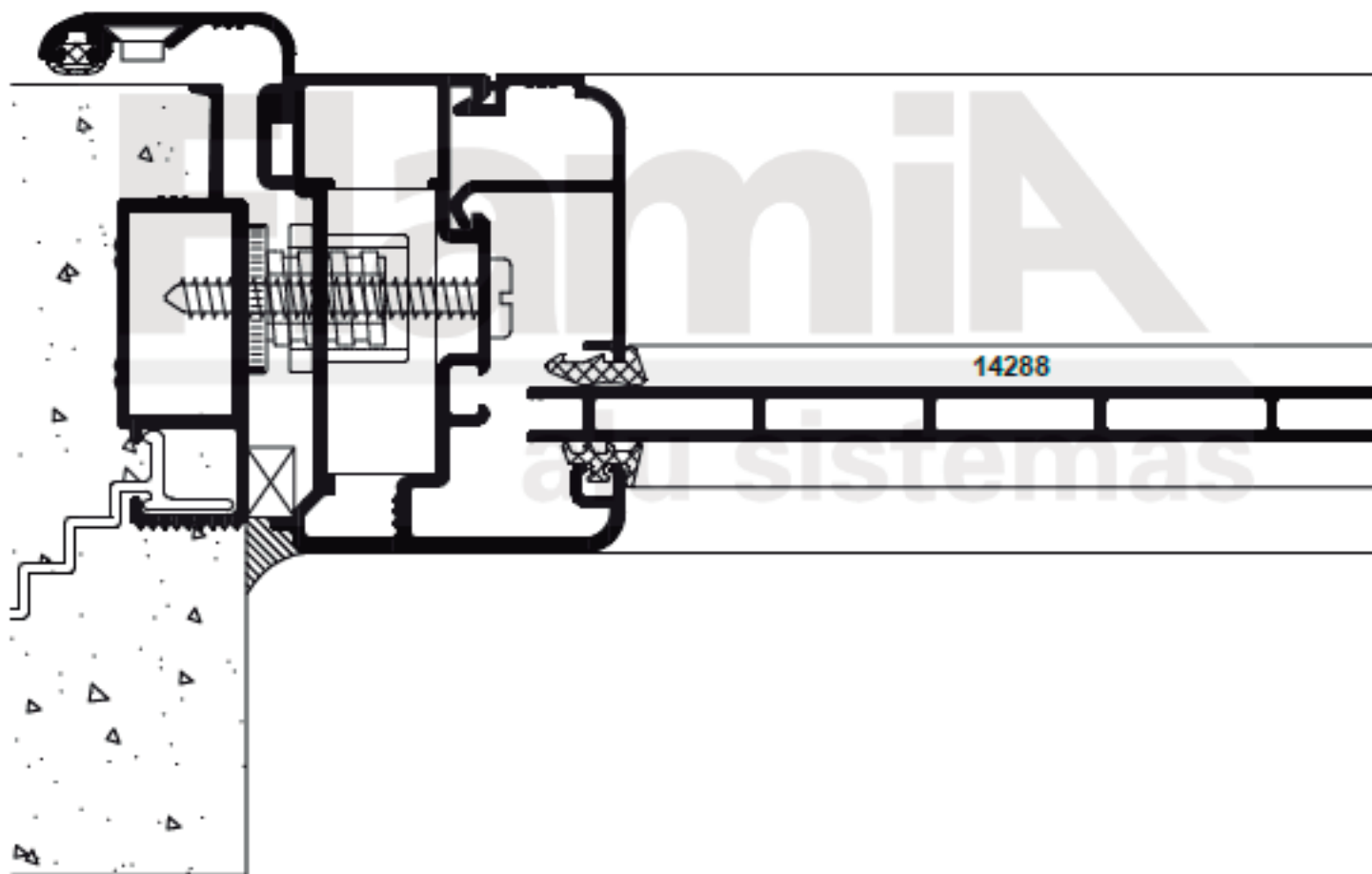
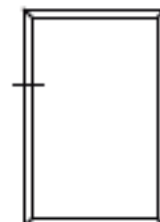


Corte vertical ventana de abrir y banderola. Vidrio repartido.
Línea EUROPA 60

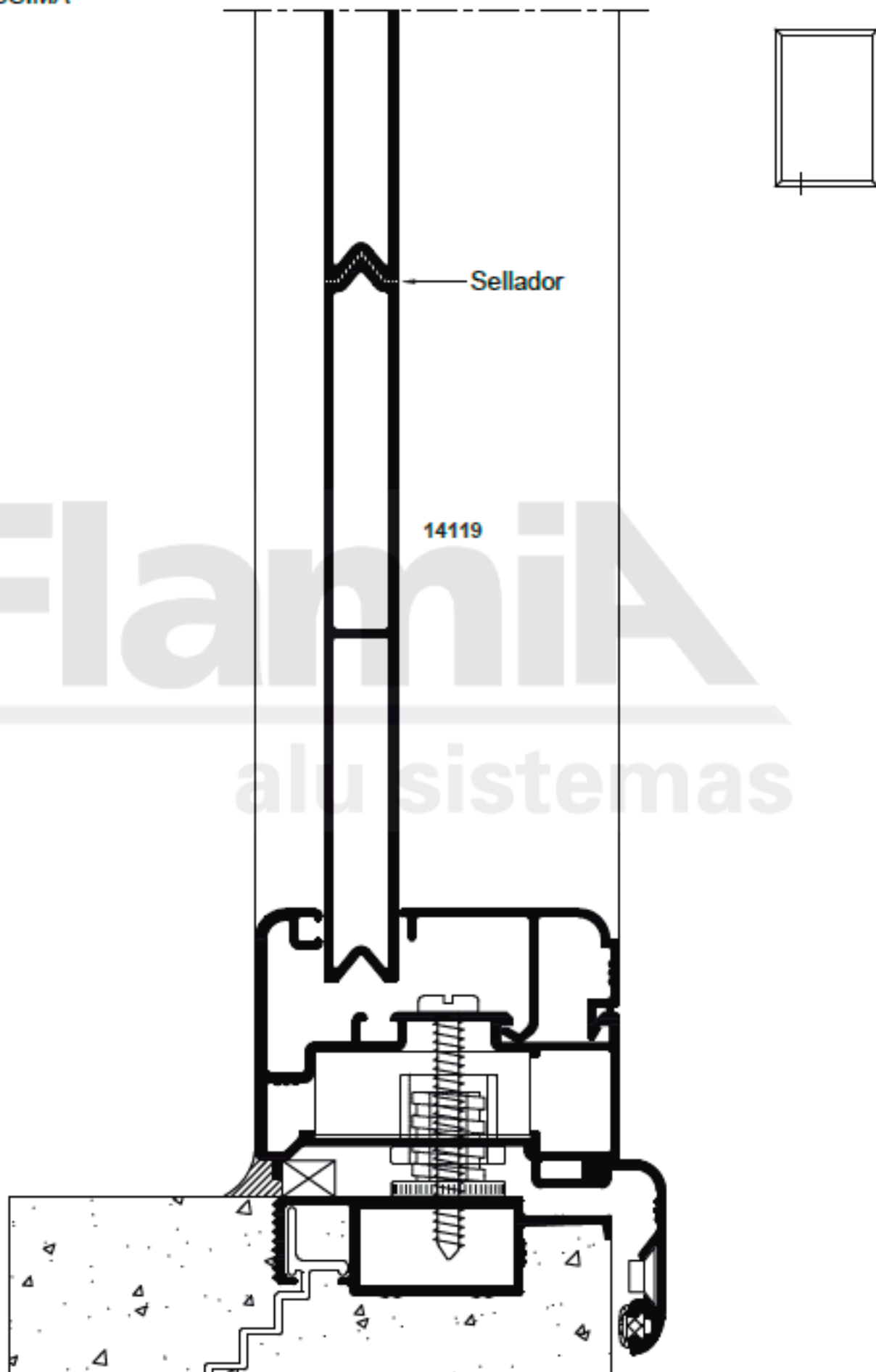


Flamini
alu sistemas

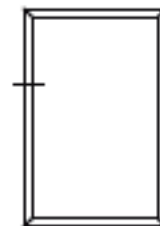
Corte horizontal paño fijo. Revestimiento 14288.
Línea NOVISSIMA



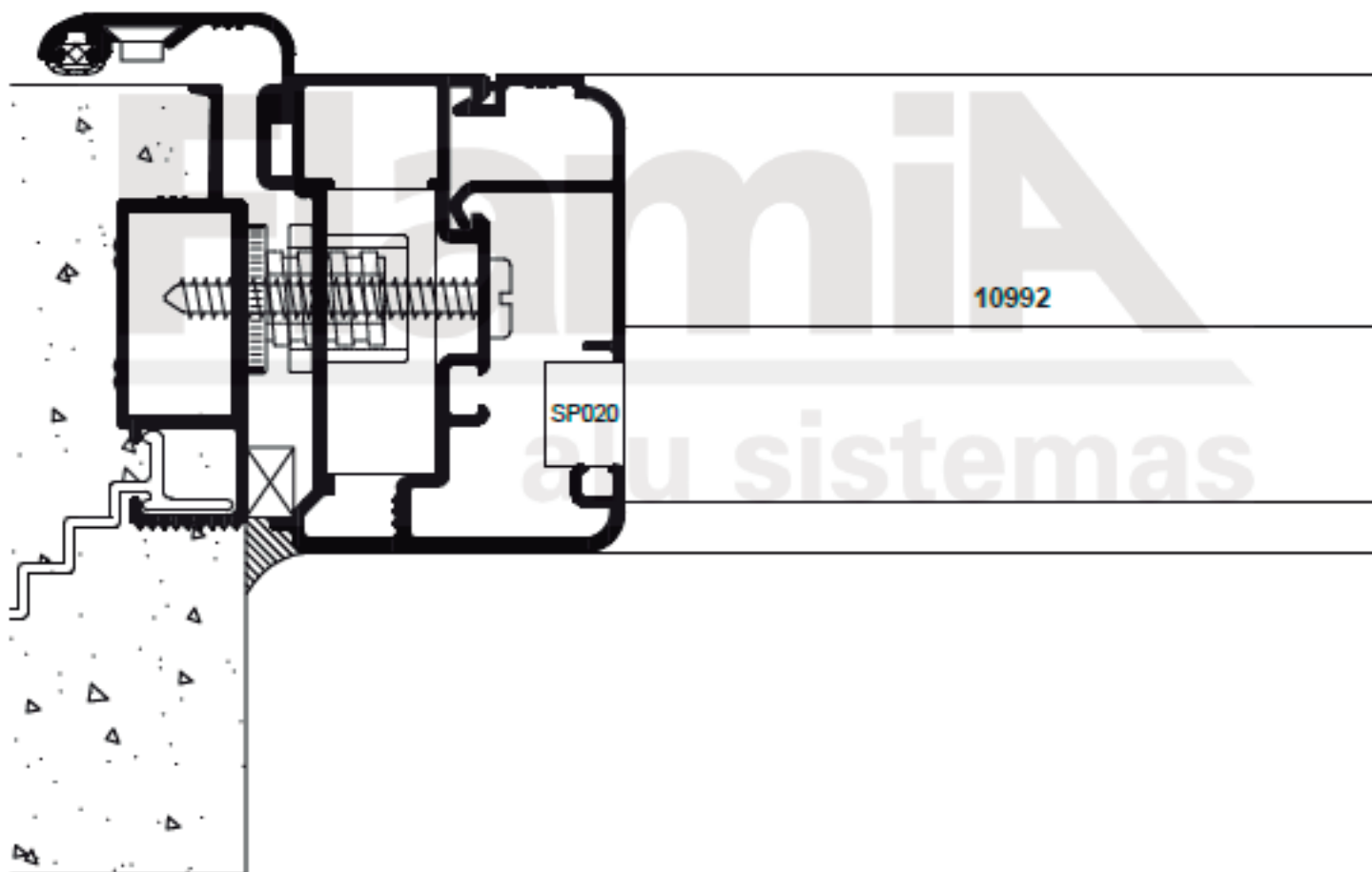
Corte horizontal paño fijo. Revestimiento 14119.
Línea NOVISSIMA



Corte horizontal paño fijo. Tablilla tubular 10992.
Línea NOVISSIMA



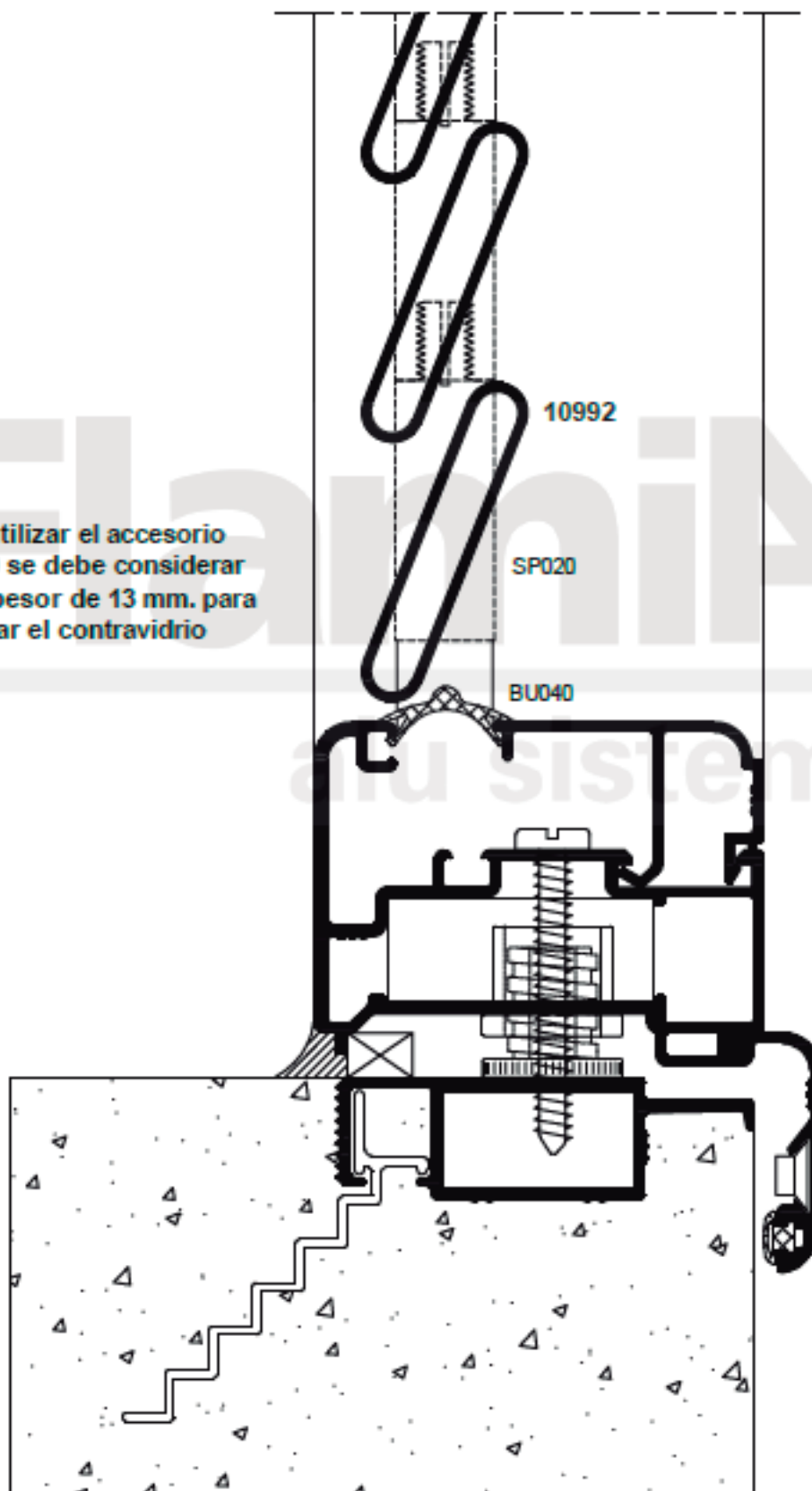
Para utilizar el accesorio
SP020 se debe considerar
un espesor de 13 mm. para
calcular el contravidrio



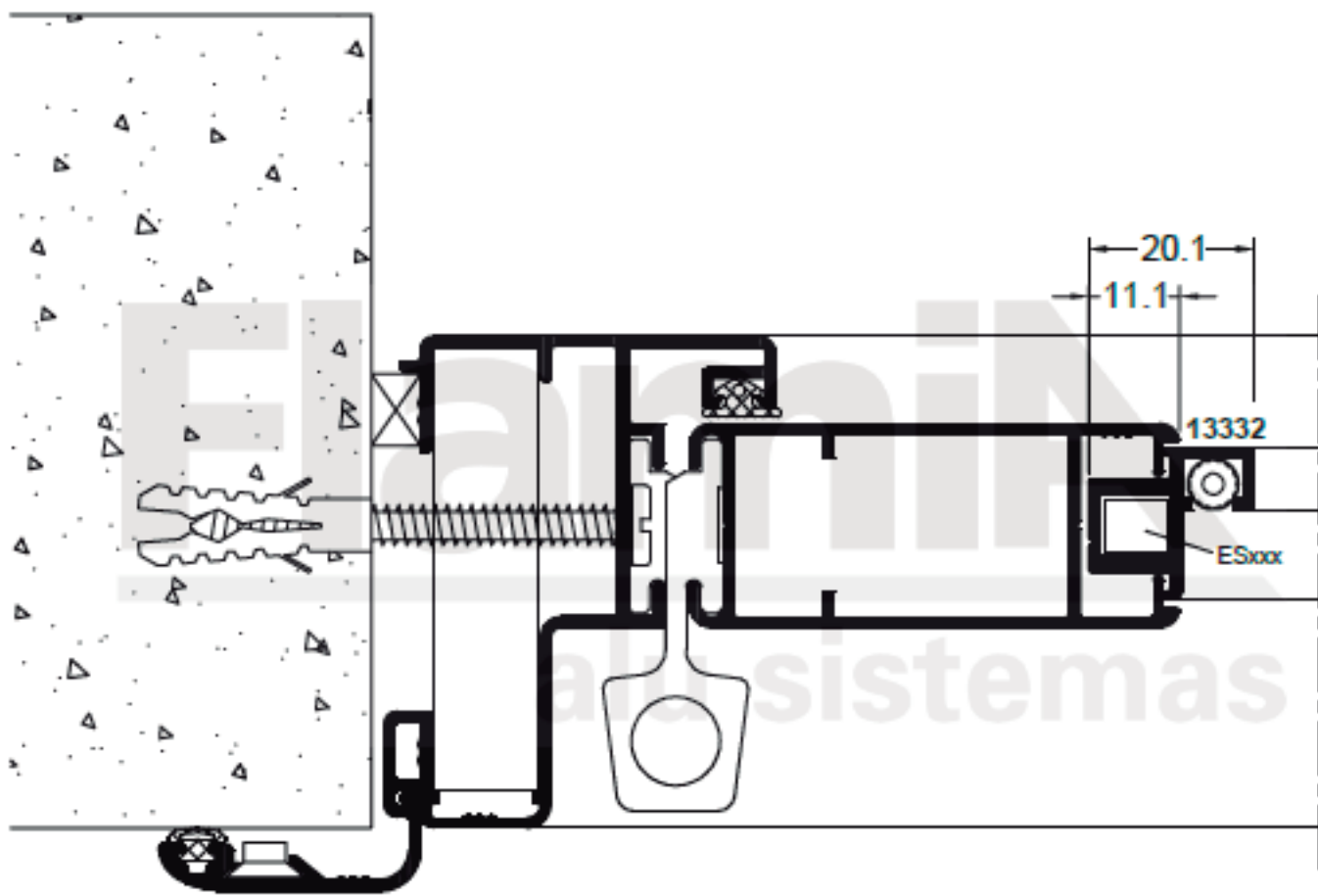
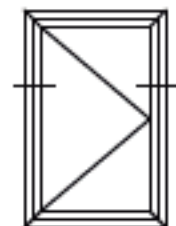
Corte horizontal paño fijo. Tablilla tubular 10992.
Línea NOVISSIMA



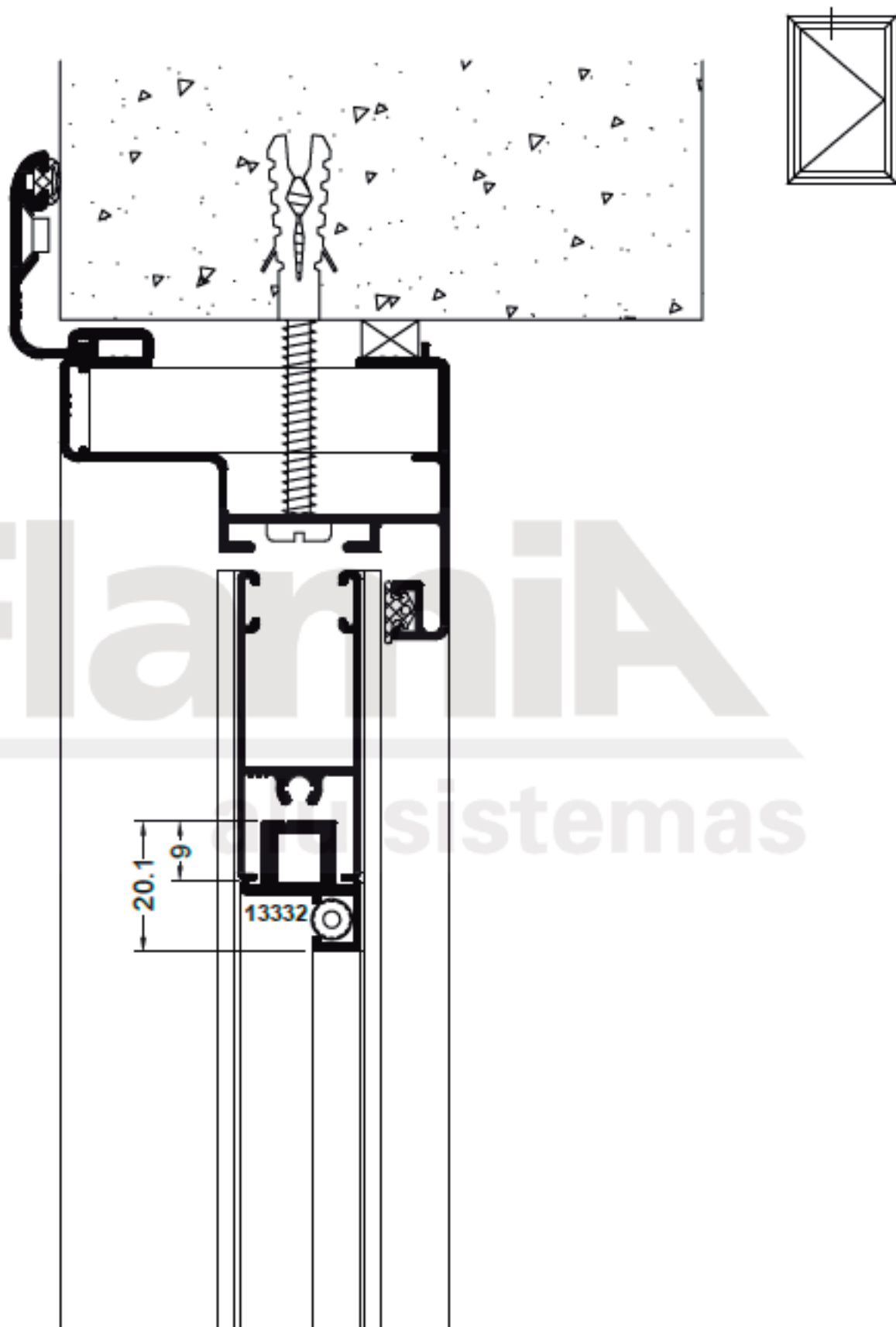
Para utilizar el accesorio SP020 se debe considerar un espesor de 13 mm. para calcular el contravidrio



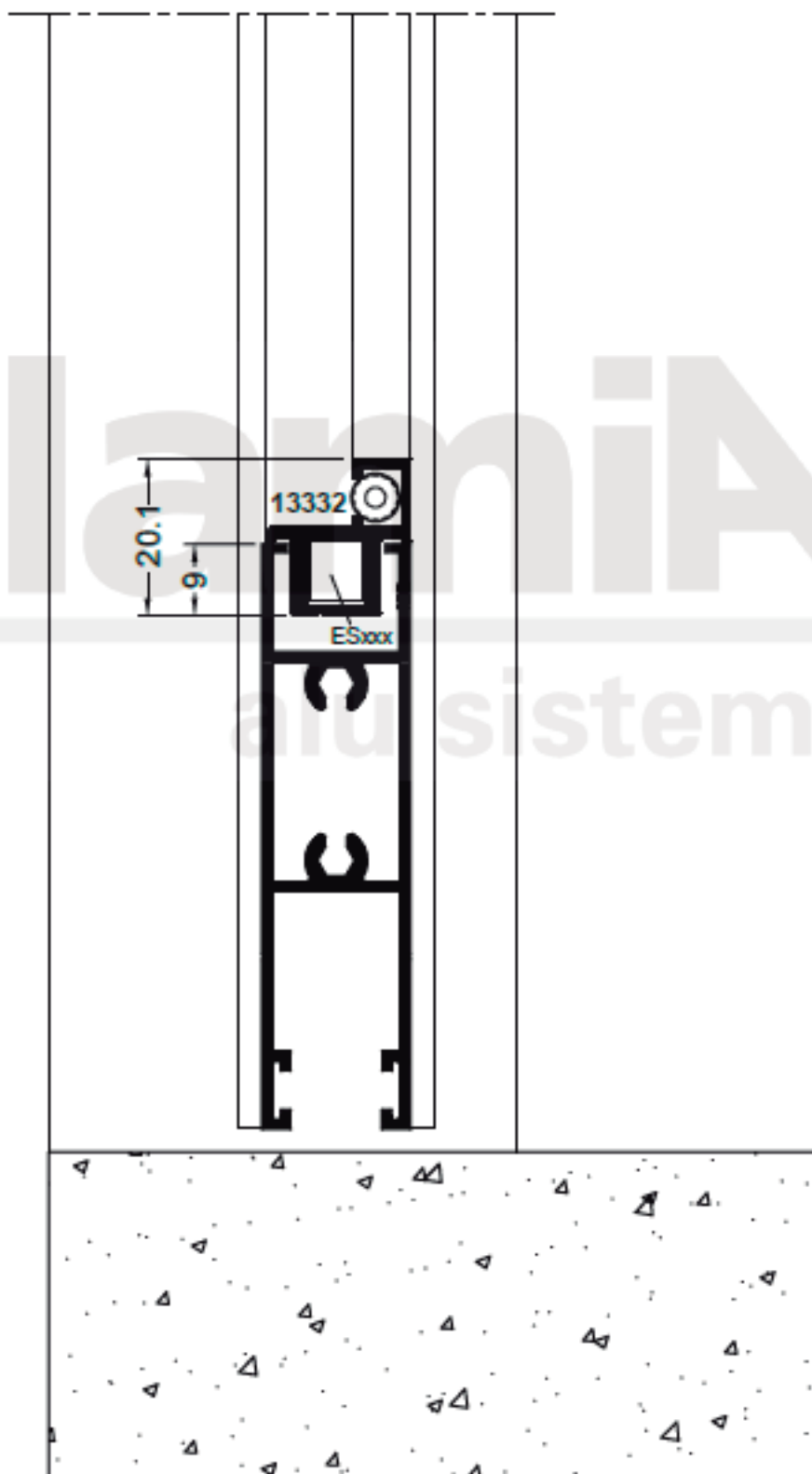
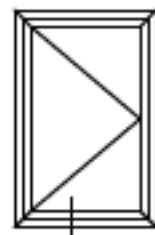
Corte horizontal mosquitero de abrir. Perfil mosquitero postizo.
Línea EUROPA 60



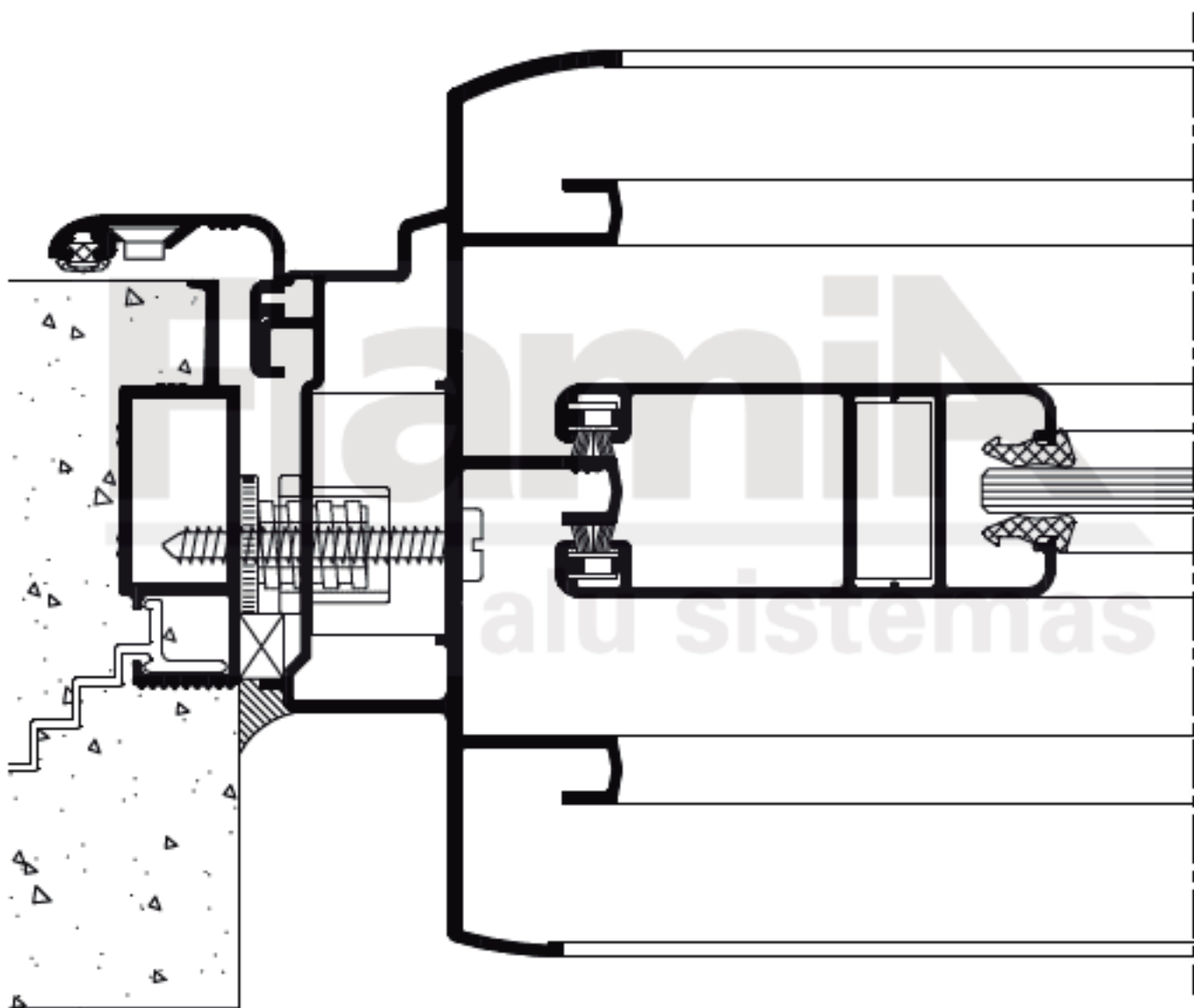
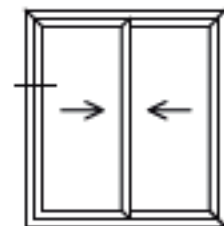
Corte vertical mosquitero de abrir. Perfil mosquitero postizo.
Línea EUROPA 60



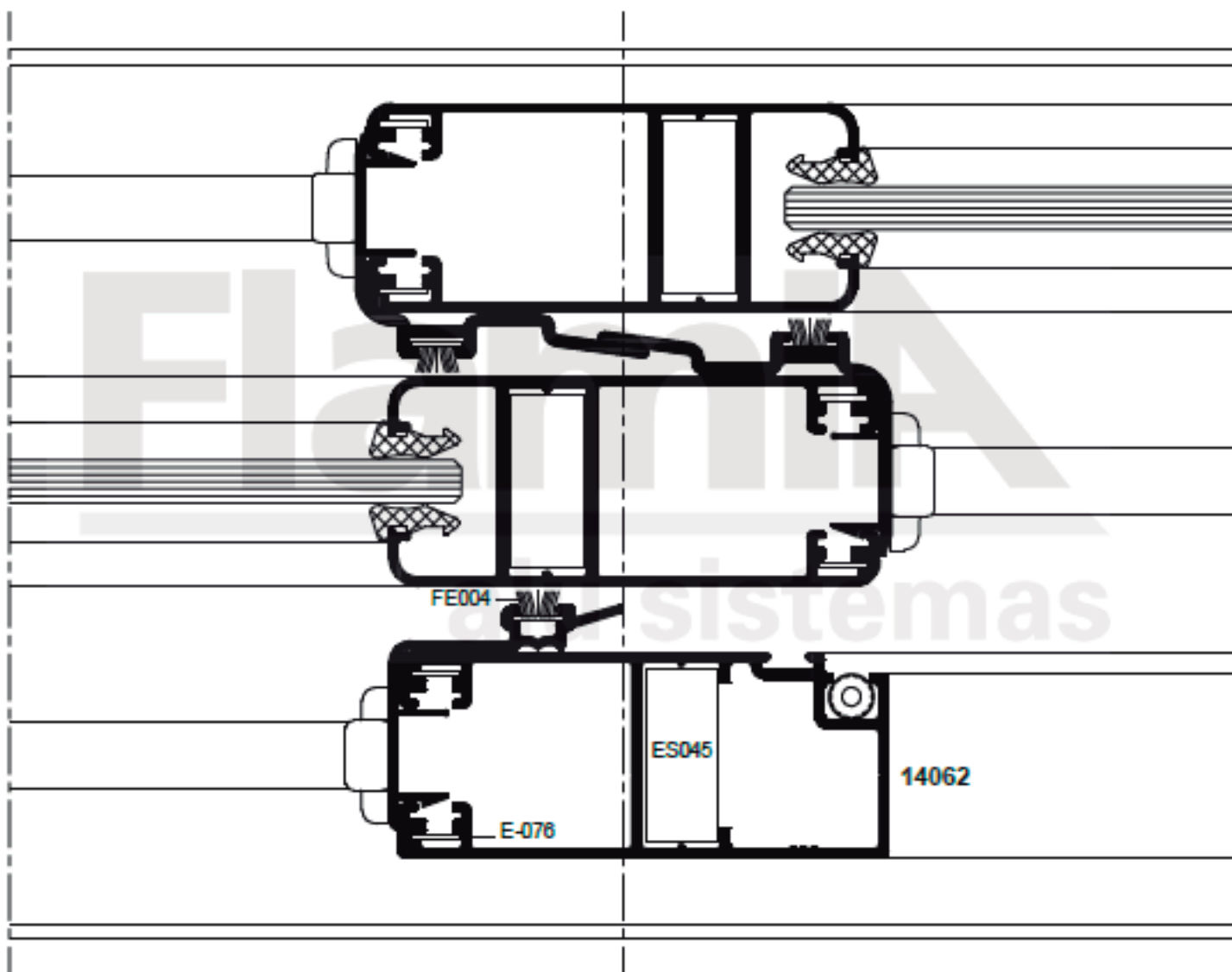
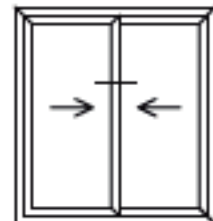
Corte vertical mosquitero de abrir. Perfil mosquitero postizo.
Línea EUROPA 60



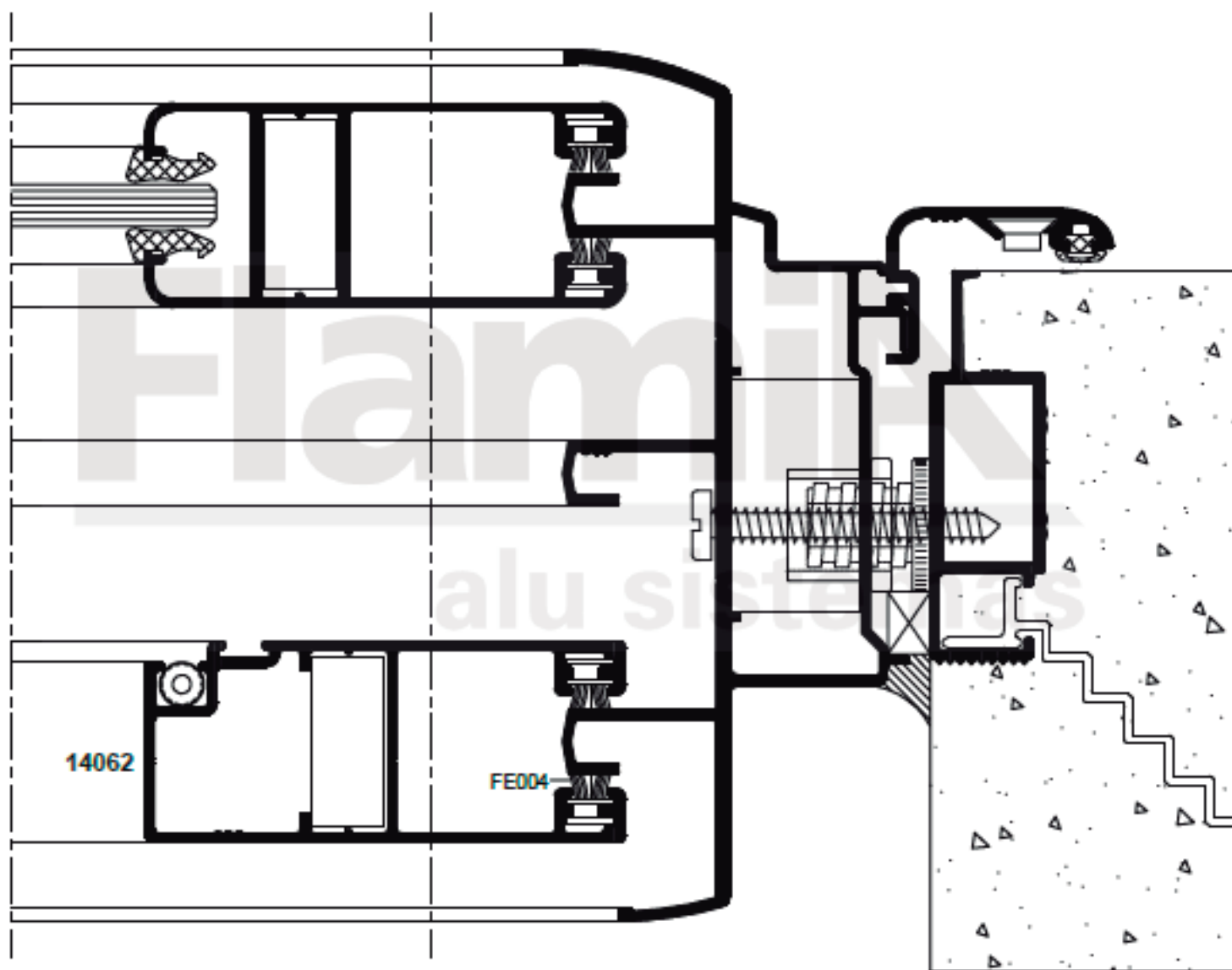
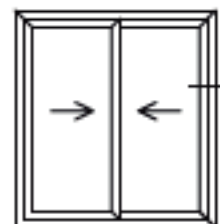
Corte horizontal ventana corrediza 2 hojas con mosquitero en 3° guías.



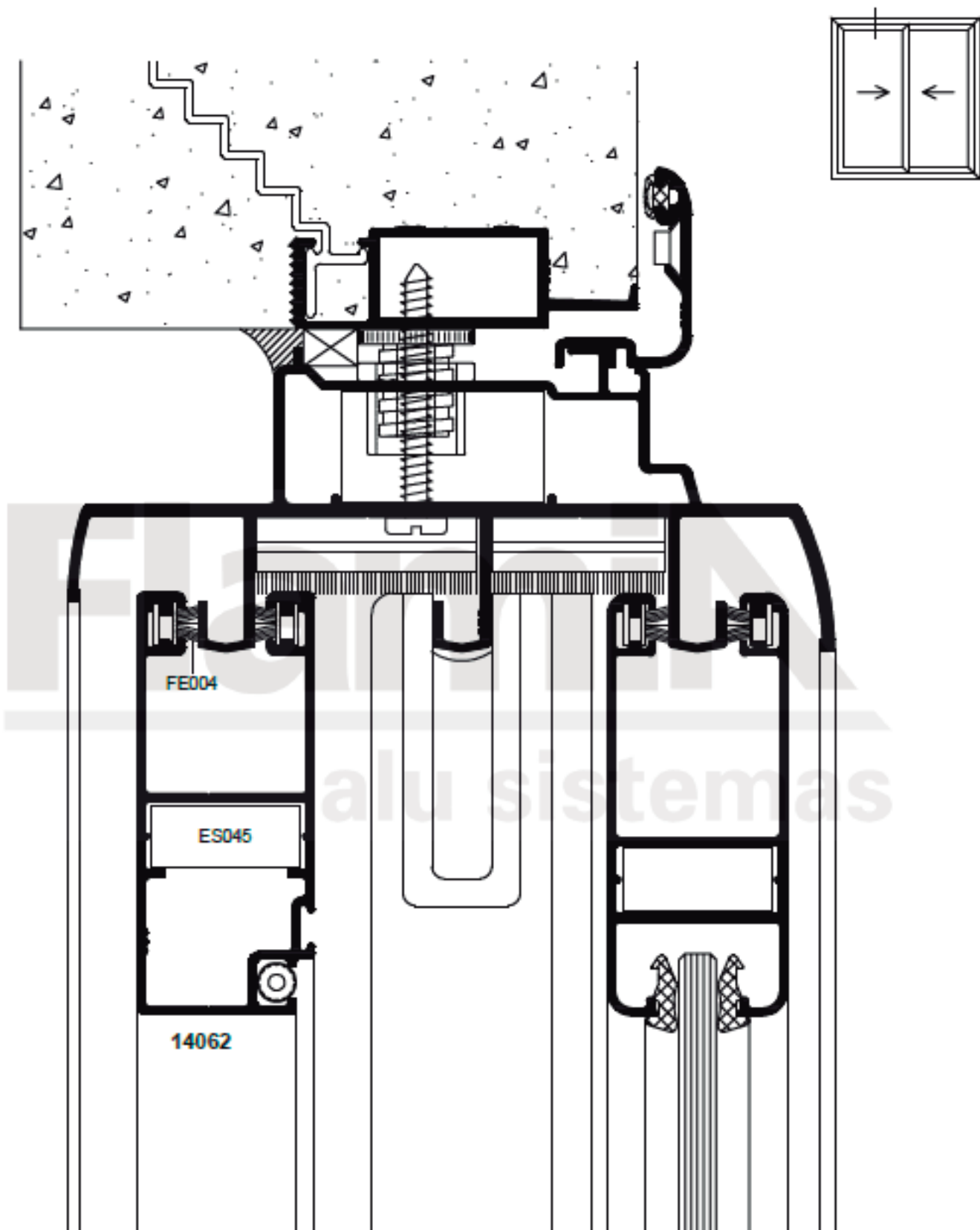
Corte horizontal ventana corrediza 2 hojas con mosquitero en 3° guías.



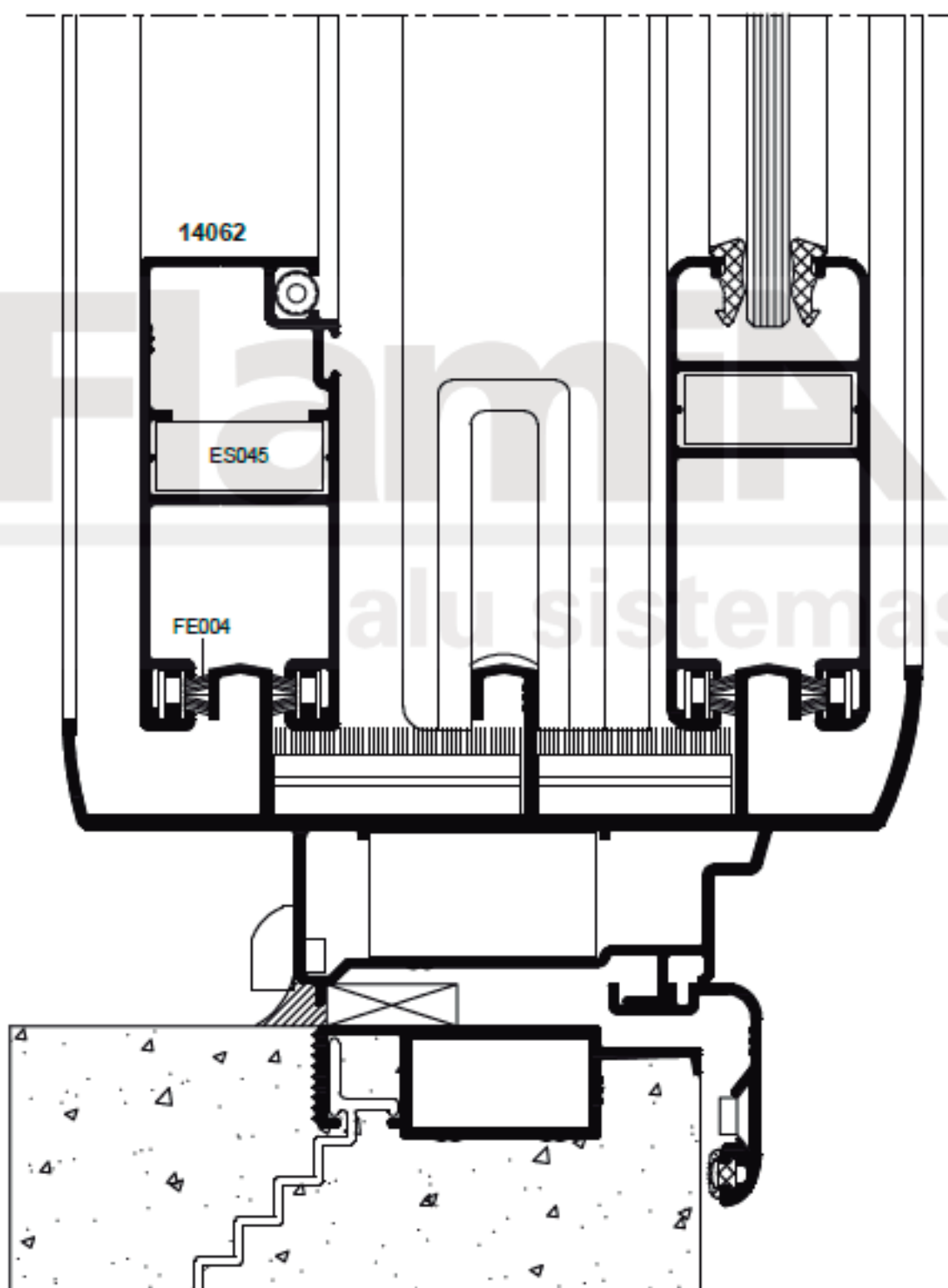
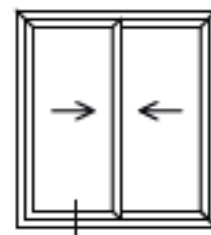
Corte horizontal ventana corrediza 2 hojas con mosquitero en 3^o guías.



Corte vertical ventana corrediza 2 hojas con mosquitero en 3° guías.



Corte vertical ventana corrediza 2 hojas con mosquitero en 3° guías.



Corte vertical ventana corrediza 2 hojas con mosquitero en 3º guías.

