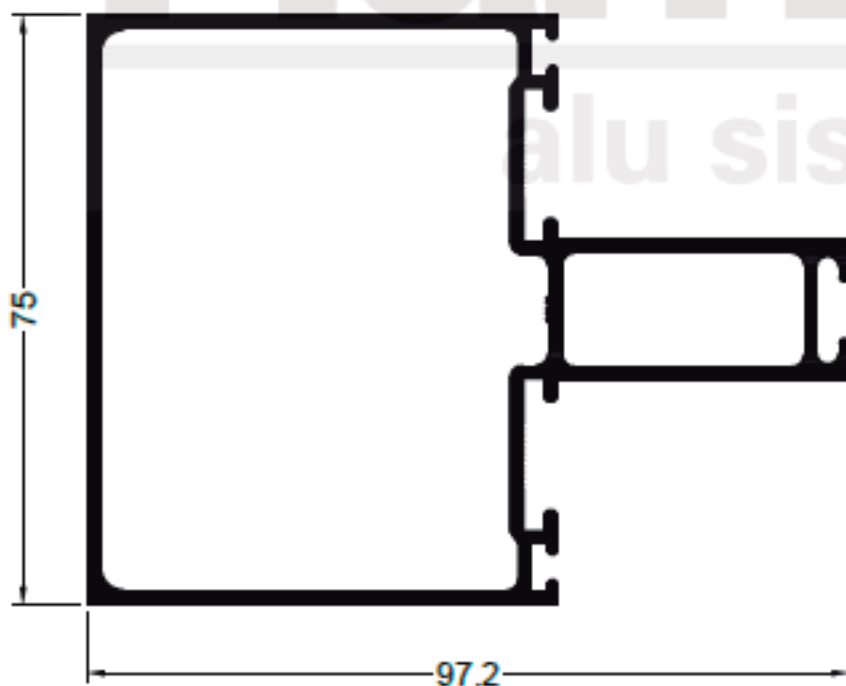
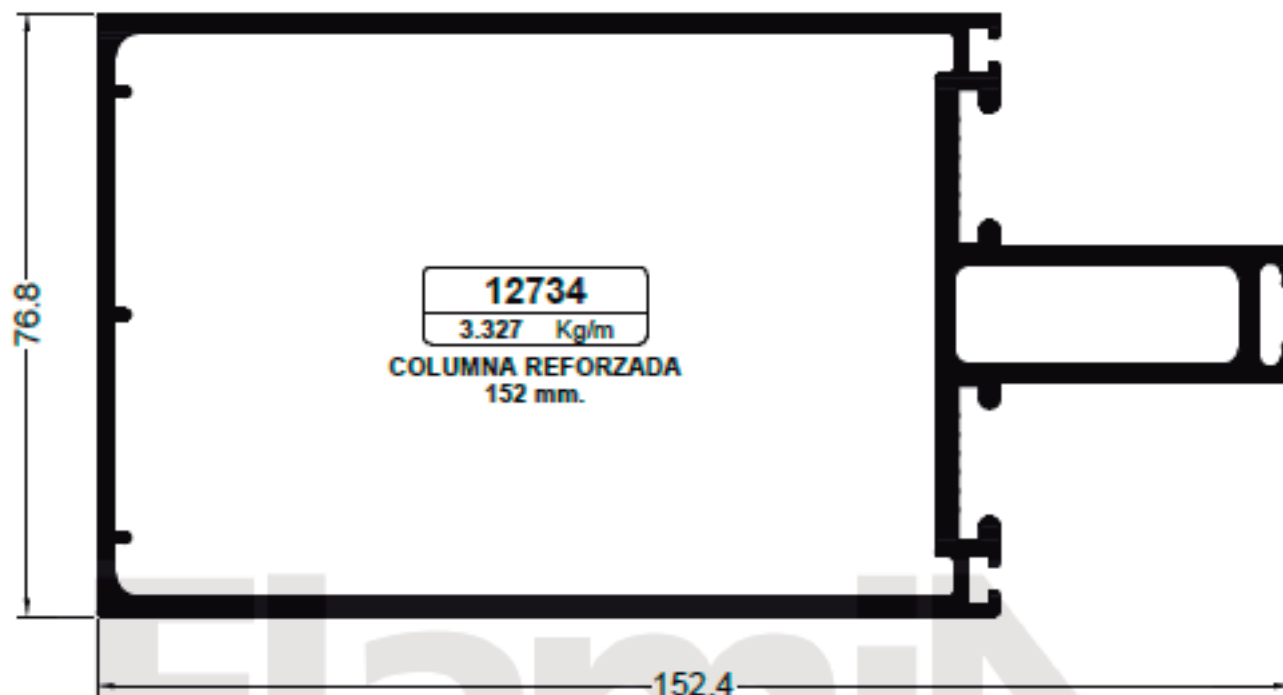


**VM** S.A.  
ALUMINIO-ACCESORIOS-COMPACTOS

SISTEMAS DE CARPINTERIA

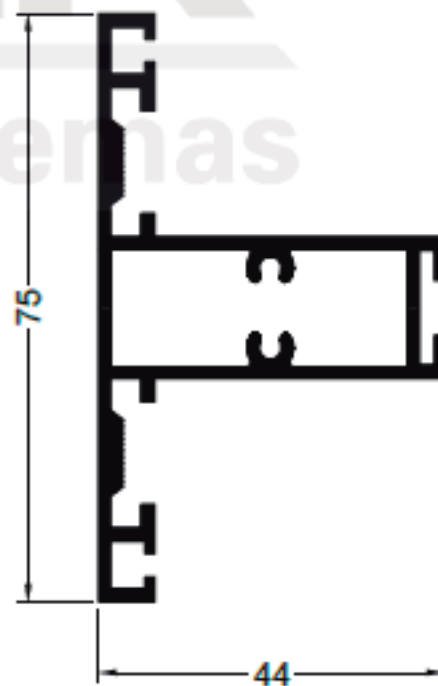
**Piel de Vidrio**

LISTADO DE PERFILES



<b>11326</b>
1.782 Kg/m

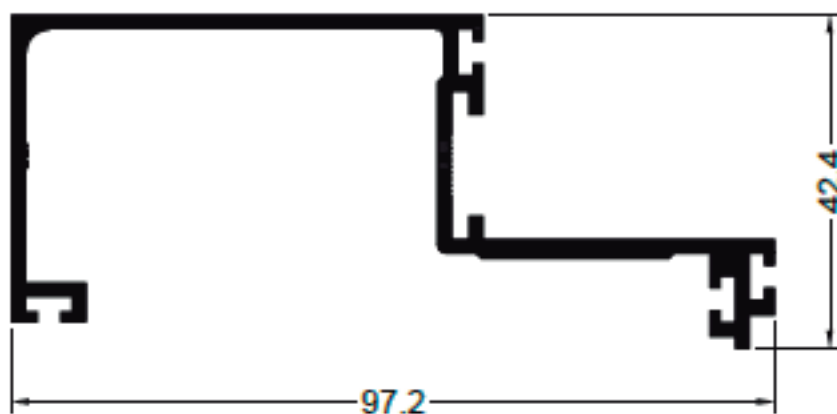
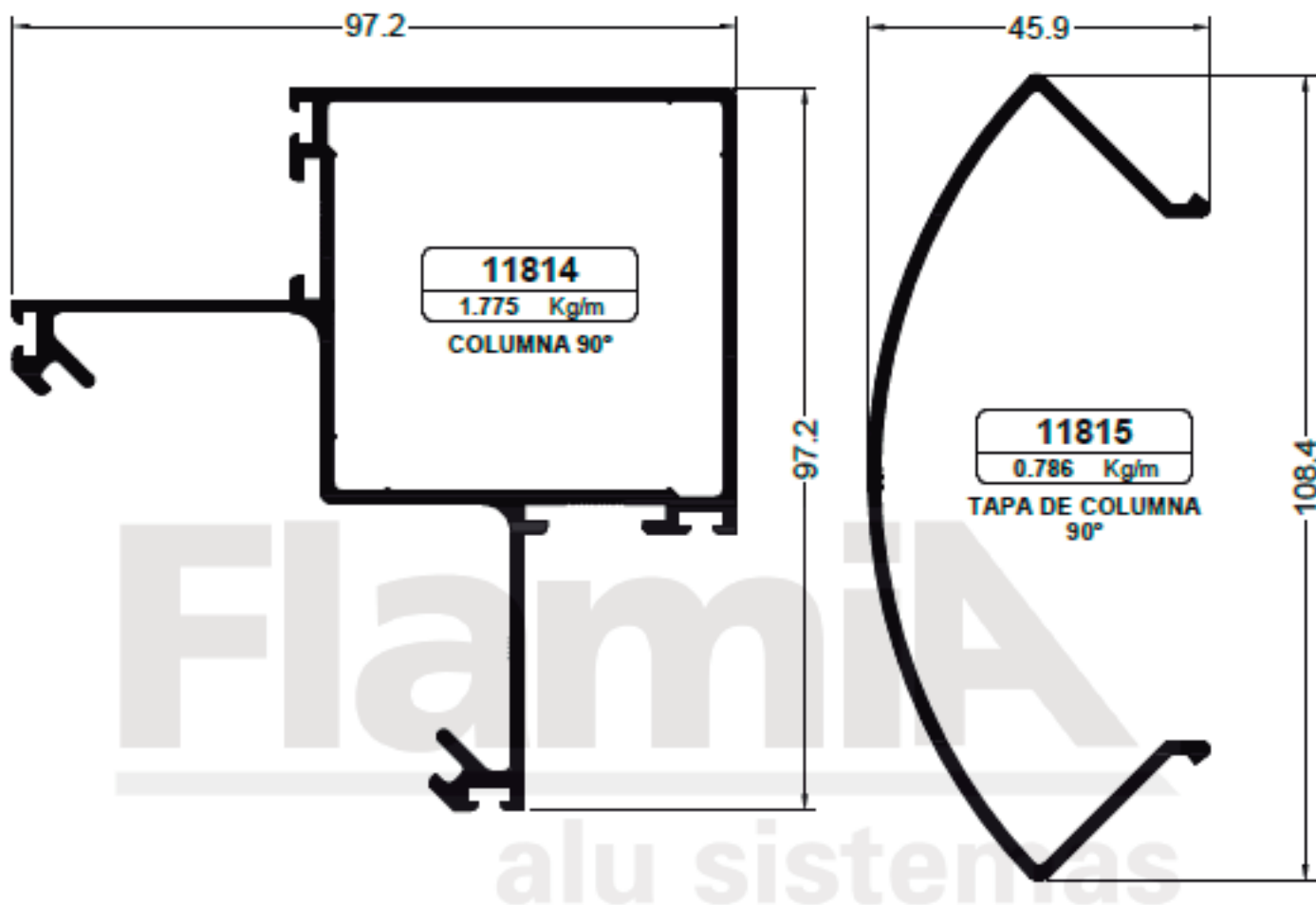
**COLUMNA 97 mm.**



<b>11328</b>
1.102 Kg/m

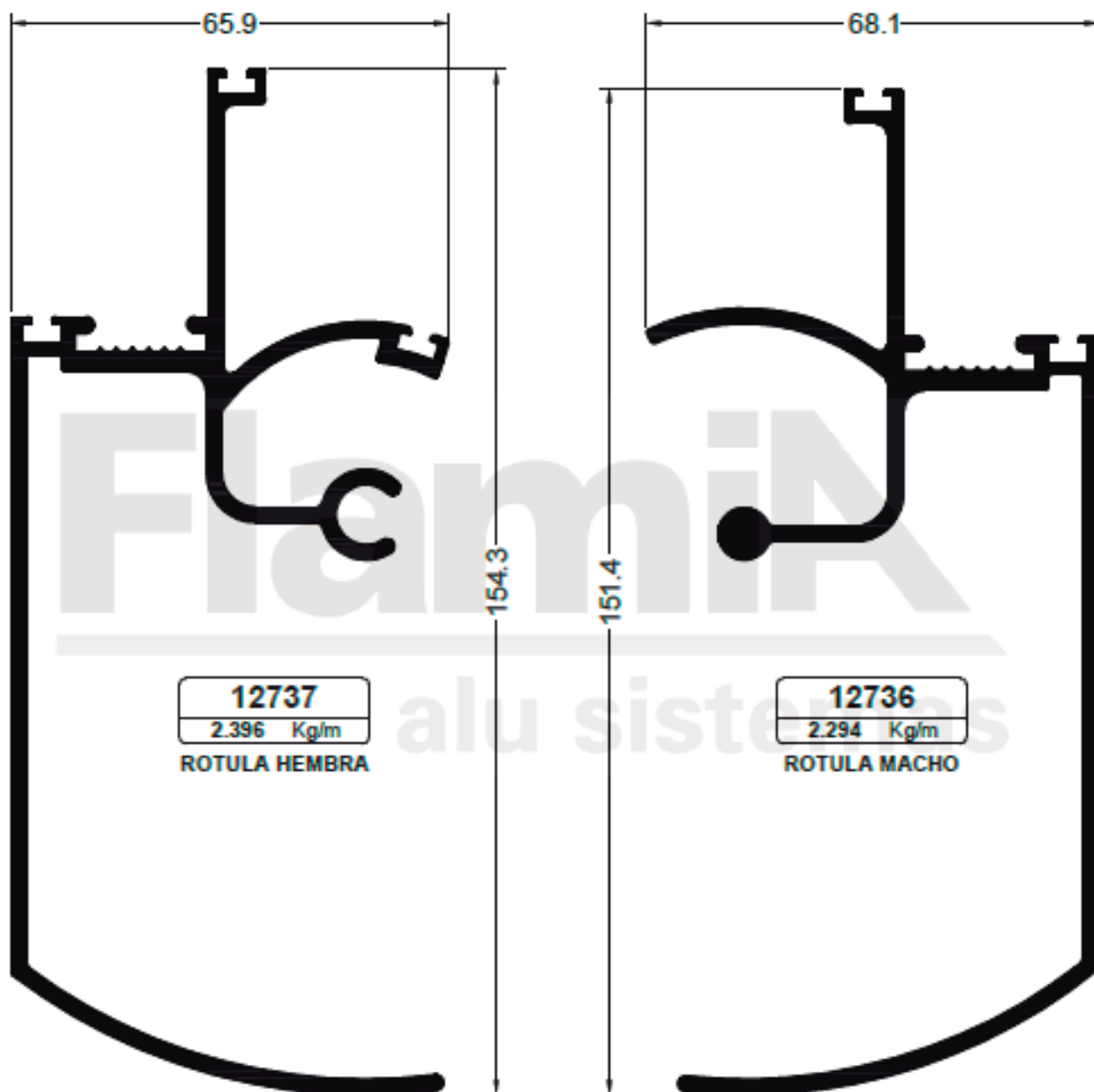
**TRAVESAÑO**

NOTA: LOS PESOS INDICADOS SON ESTIMADOS.

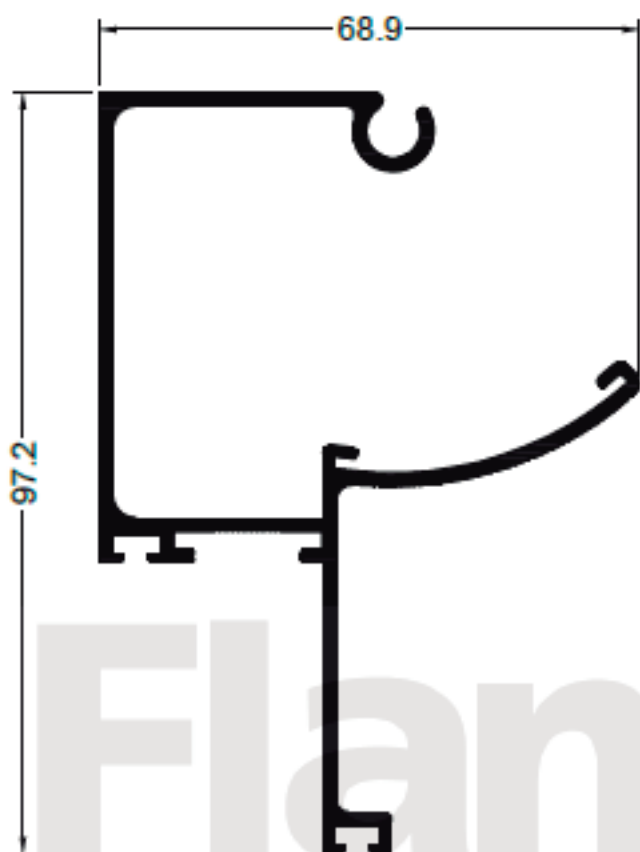


<b>11327</b>
1.072 Kg/m
MARCO PERIMETRAL

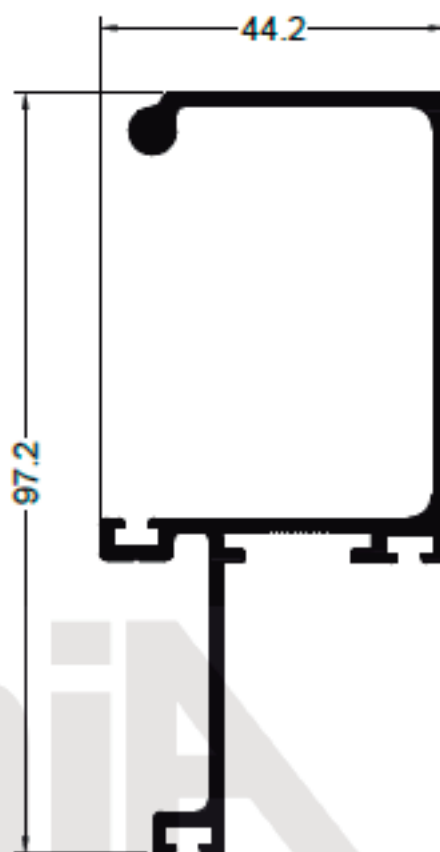
NOTA: LOS PESOS INDICADOS SON ESTIMADOS.



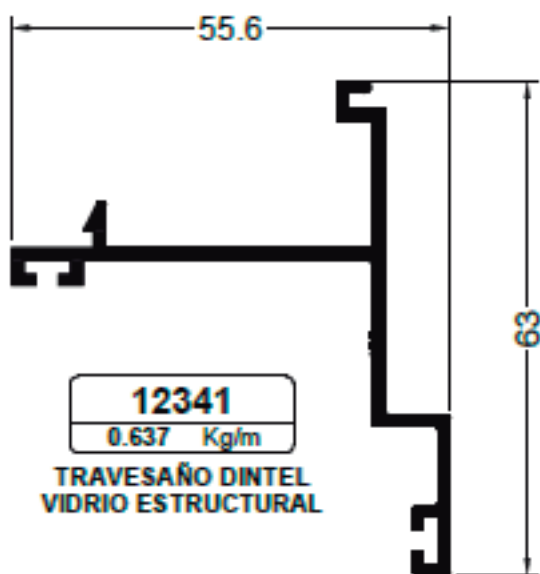
NOTA: LOS PESOS INDICADOS SON ESTIMADOS.



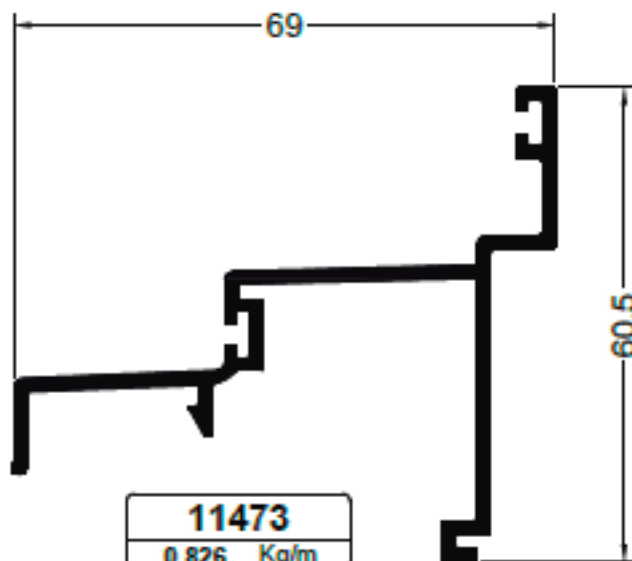
**11769**  
1.237 Kg/m  
ROTULA HEMBRA



**11770**  
1.065 Kg/m  
ROTULA MACHO

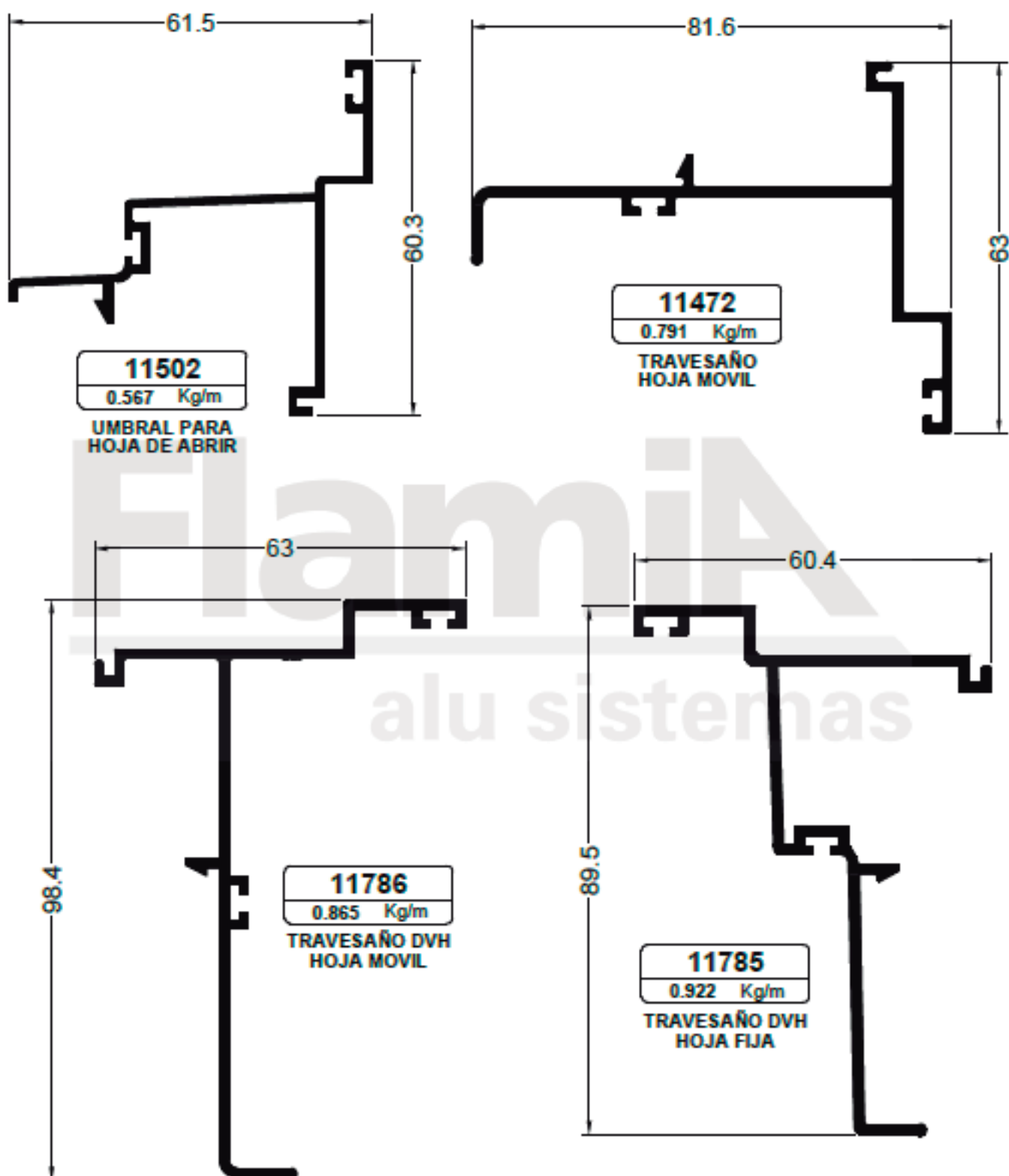


**12341**  
0.637 Kg/m  
TRAVESAÑO DINTEL  
VIDRIO ESTRUCTURAL

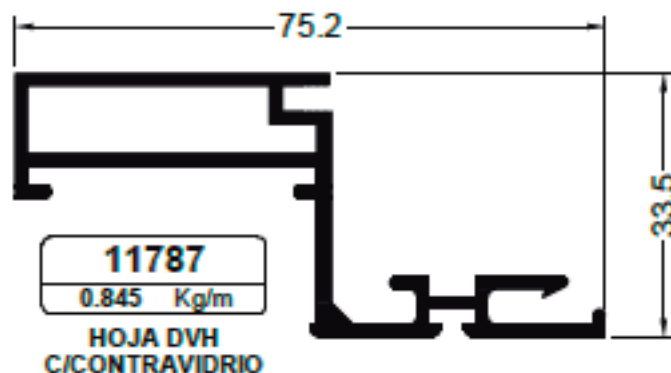
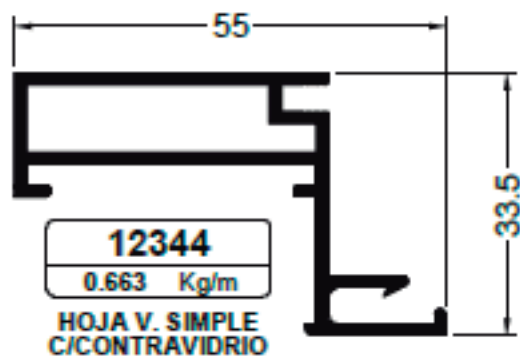
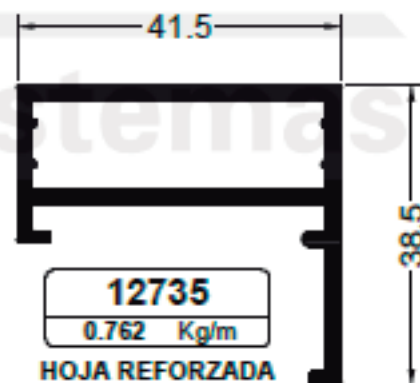
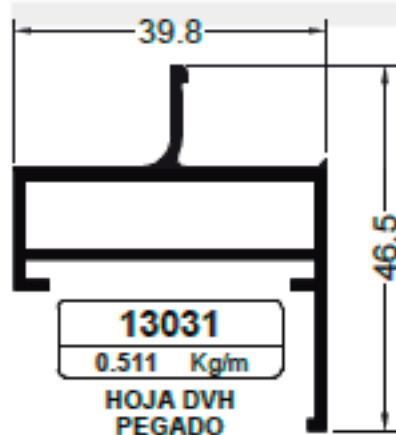
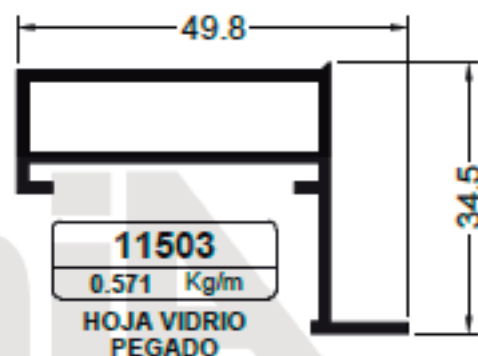
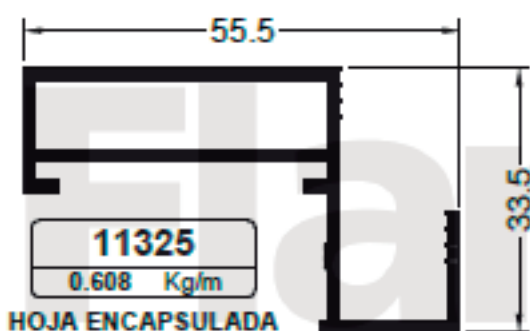
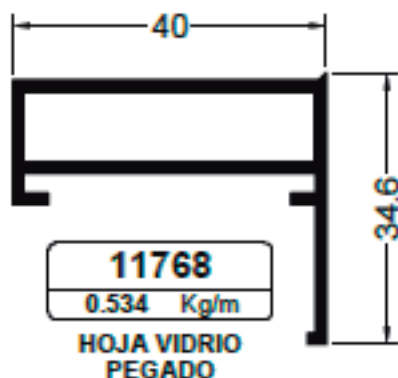
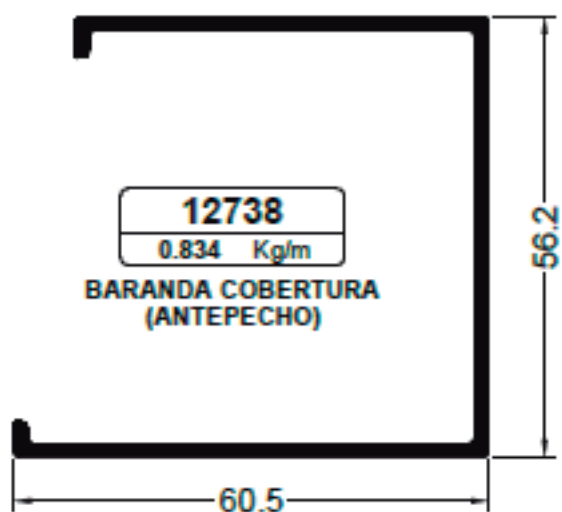


**11473**  
0.826 Kg/m  
TRAVESAÑO  
HOJA FIJA

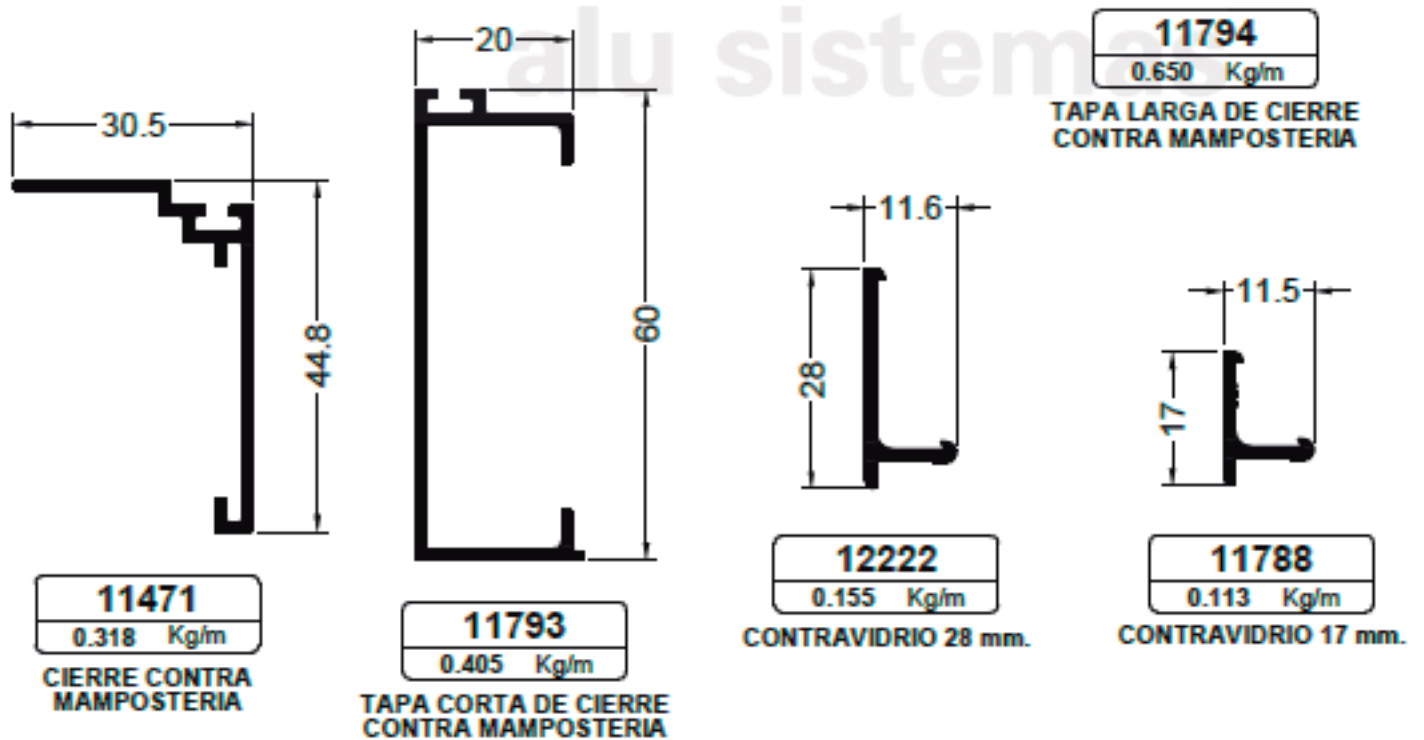
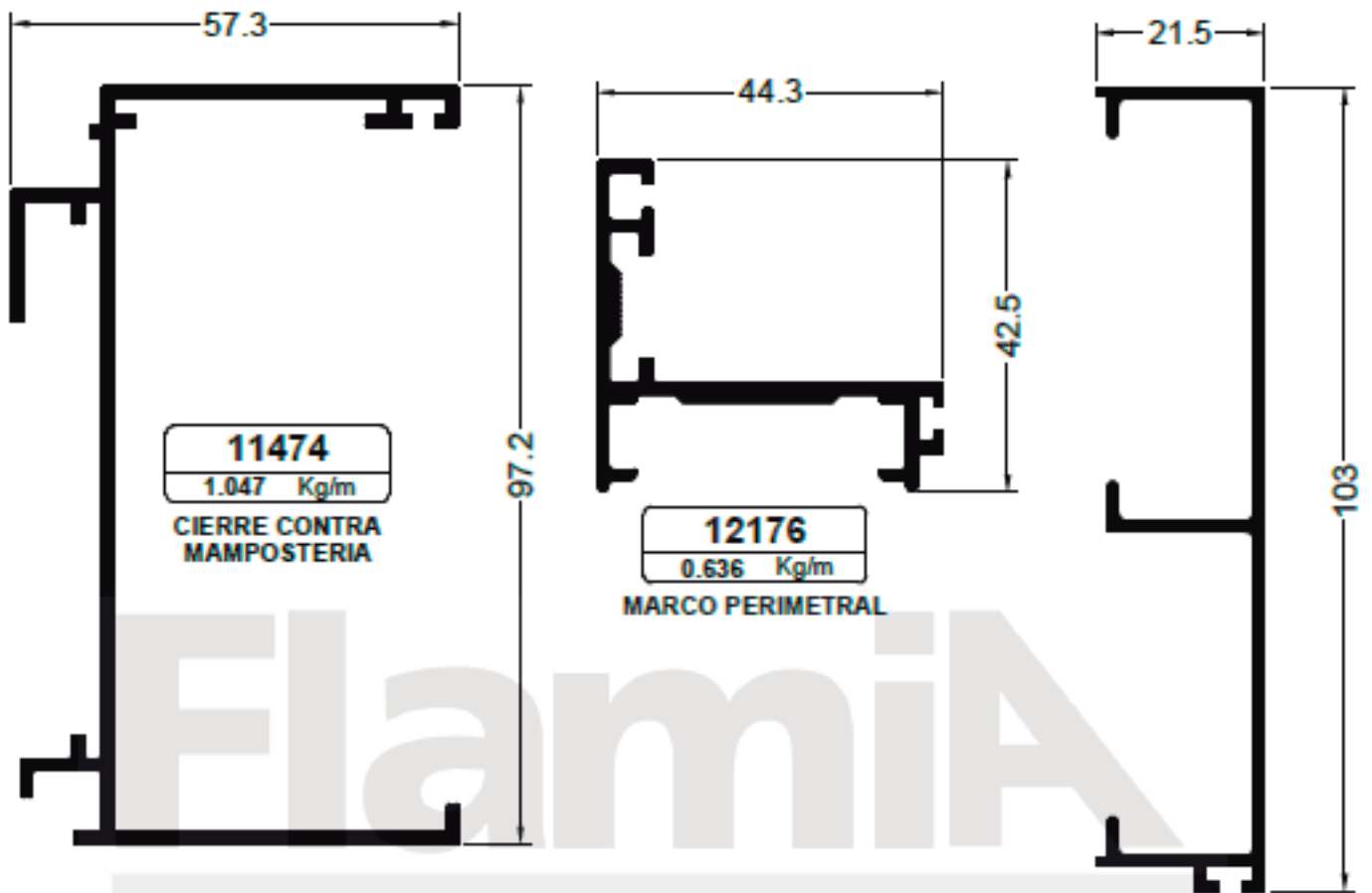
NOTA: LOS PESOS INDICADOS SON ESTIMADOS.



NOTA: LOS PESOS INDICADOS SON ESTIMADOS.



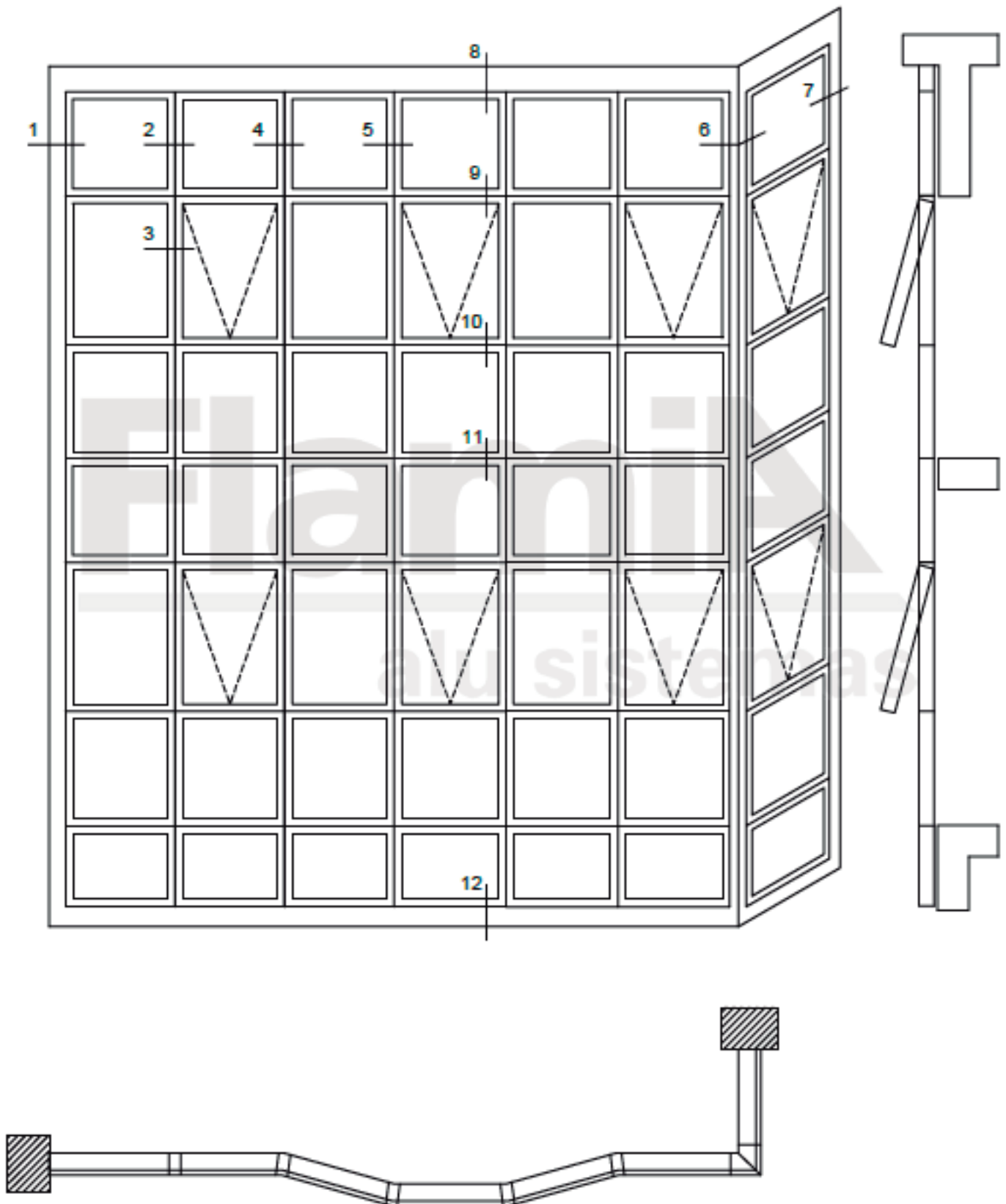
NOTA: FLAMIA NO RECOMIENDA USAR VIDRIO PEGADO SOBRE PERFILES PINTADOS.  
NOTA: LOS PESOS INDICADOS SON ESTIMADOS.



NOTA: LOS PESOS INDICADOS SON ESTIMADOS.

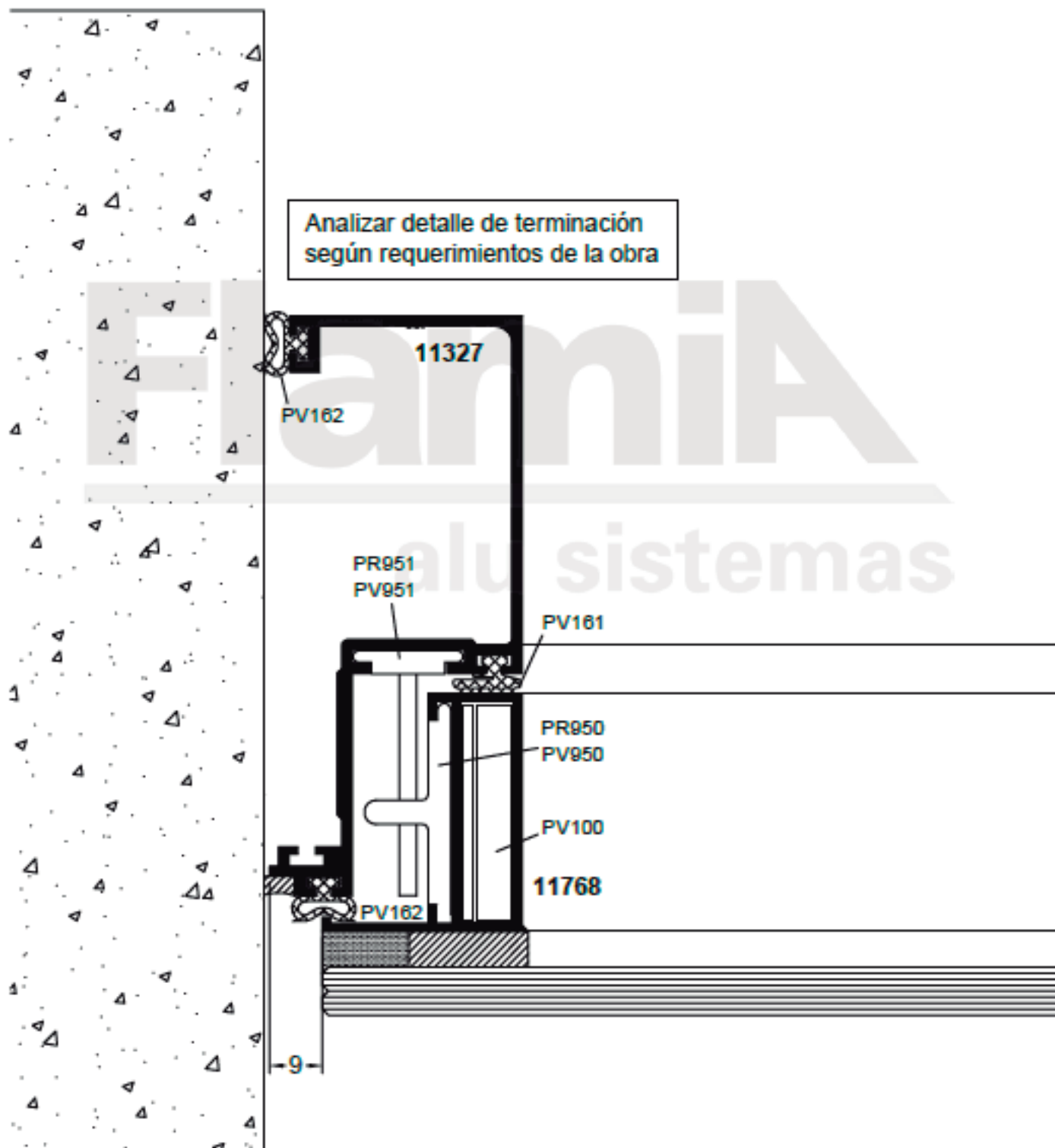


## Vista exterior



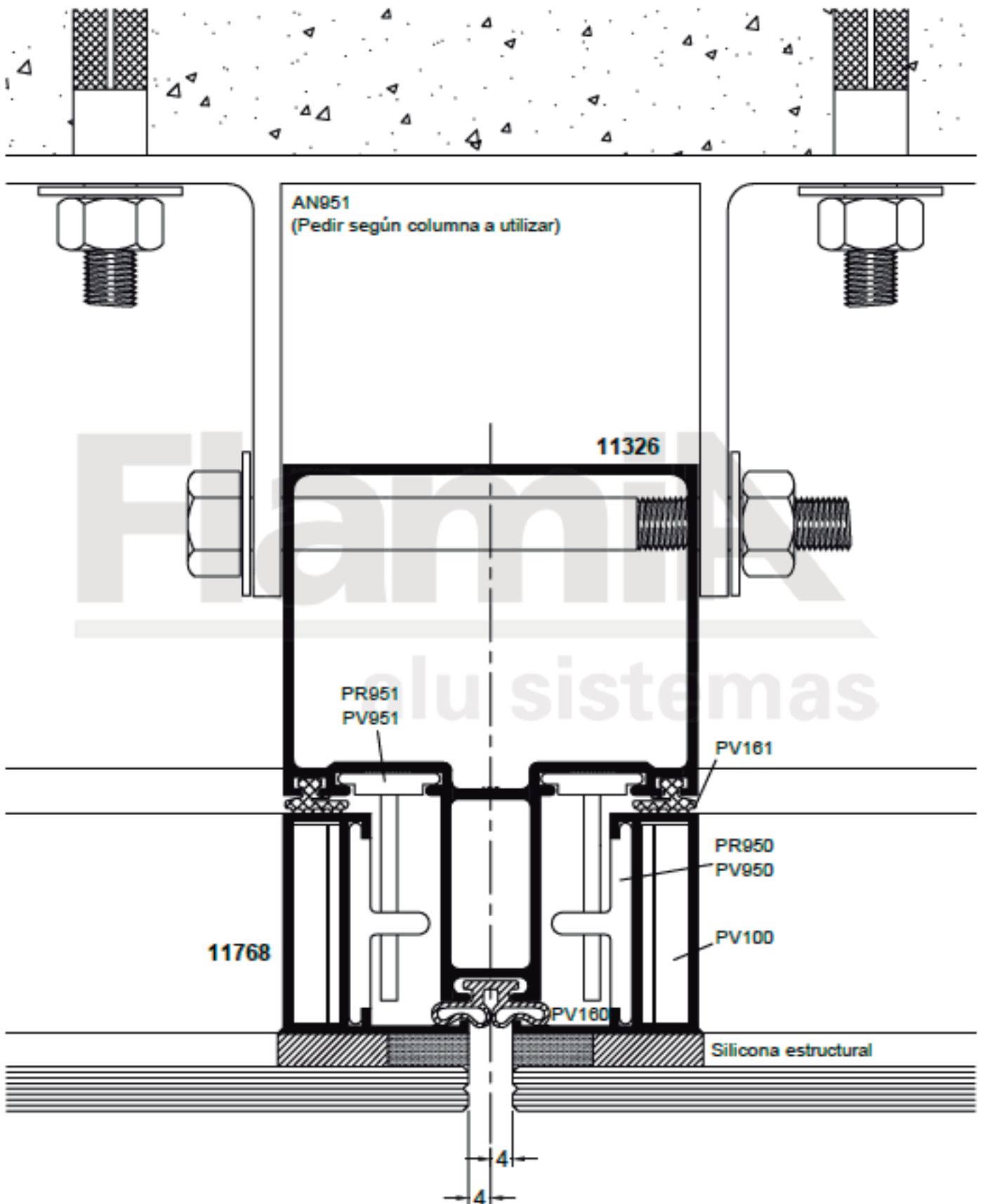
## Corte 1

Arranque lateral hoja vidrio simple pegado con silicona estructural

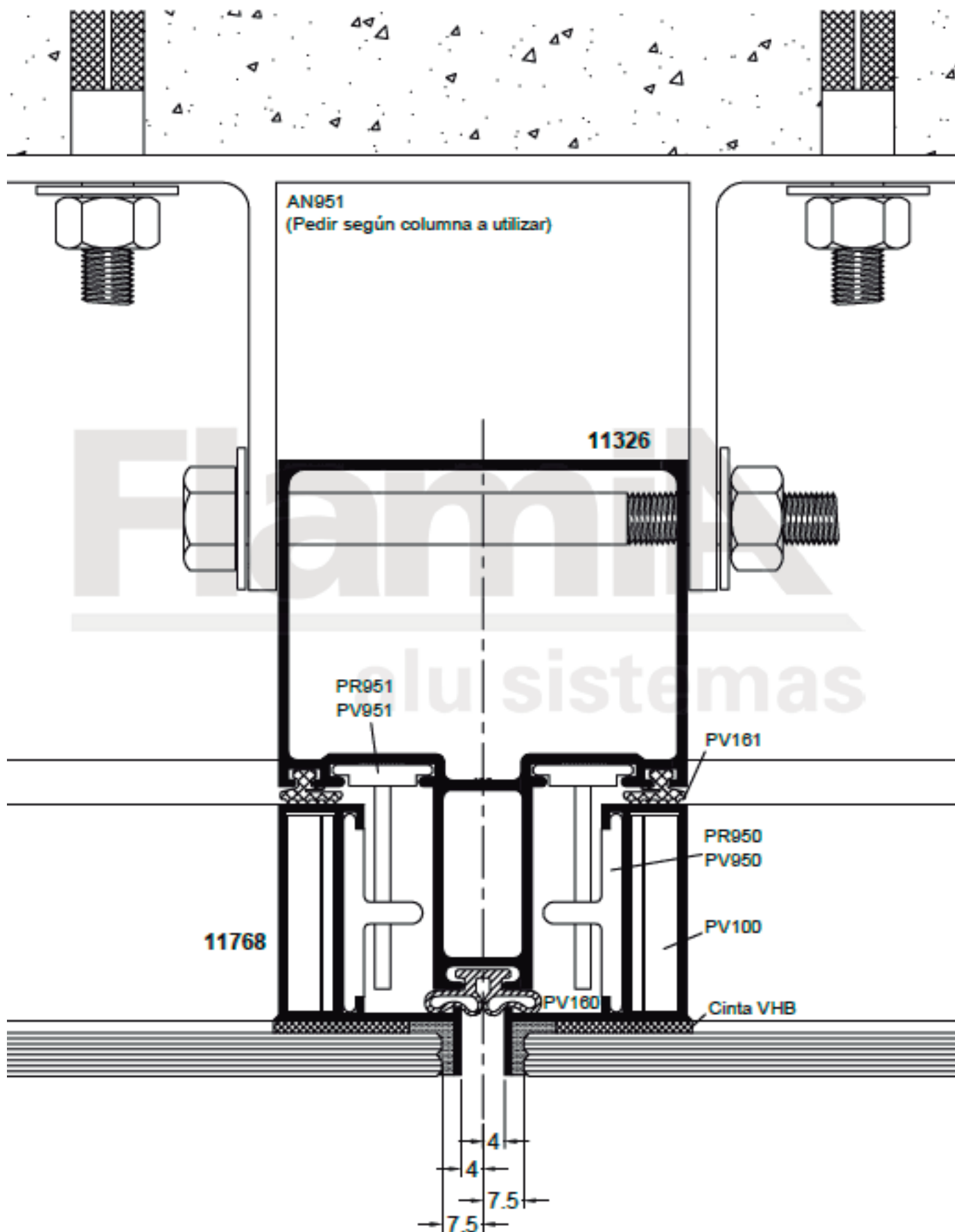


Corte 2

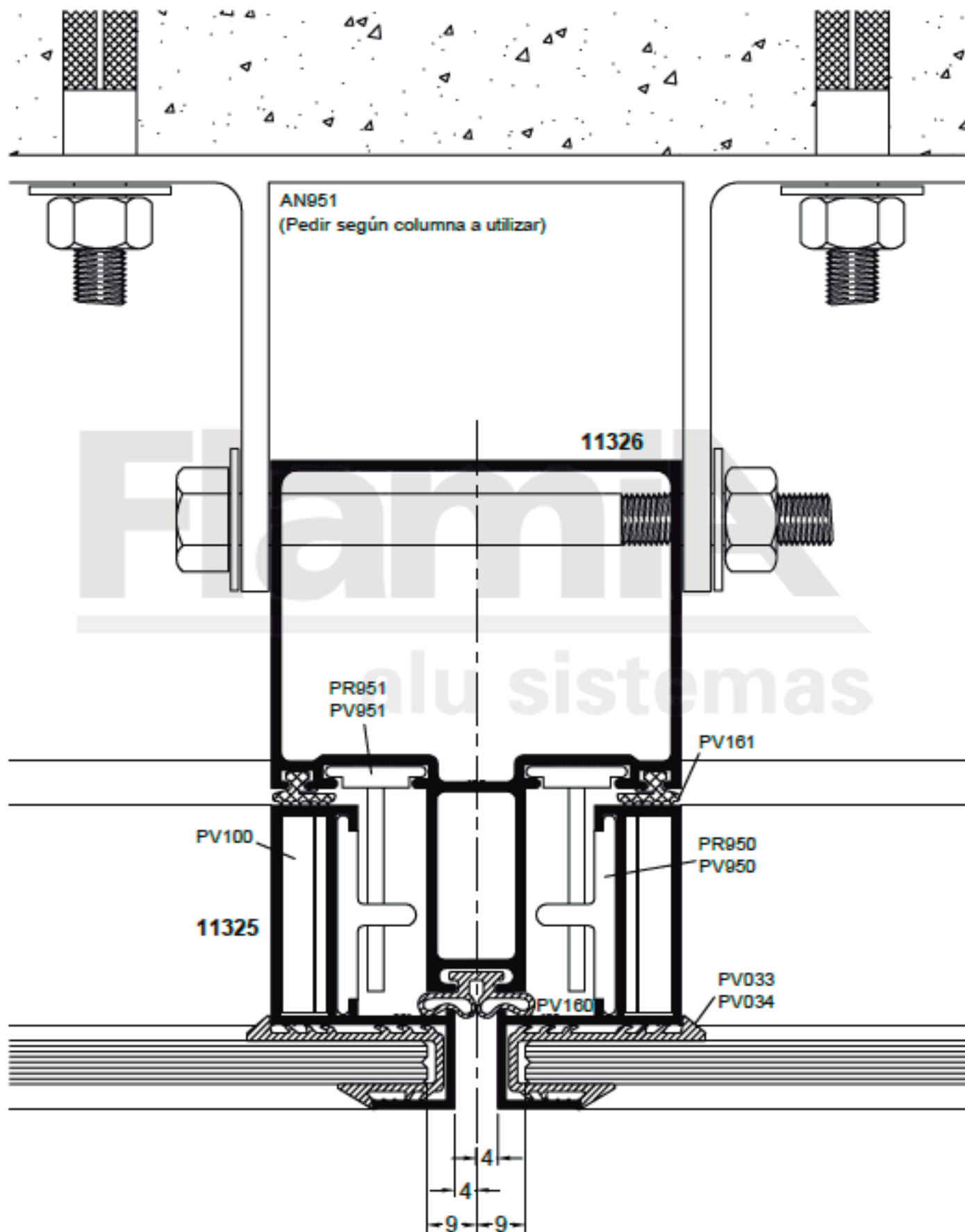
Hoja vidrio simple pegado con silicona estructural



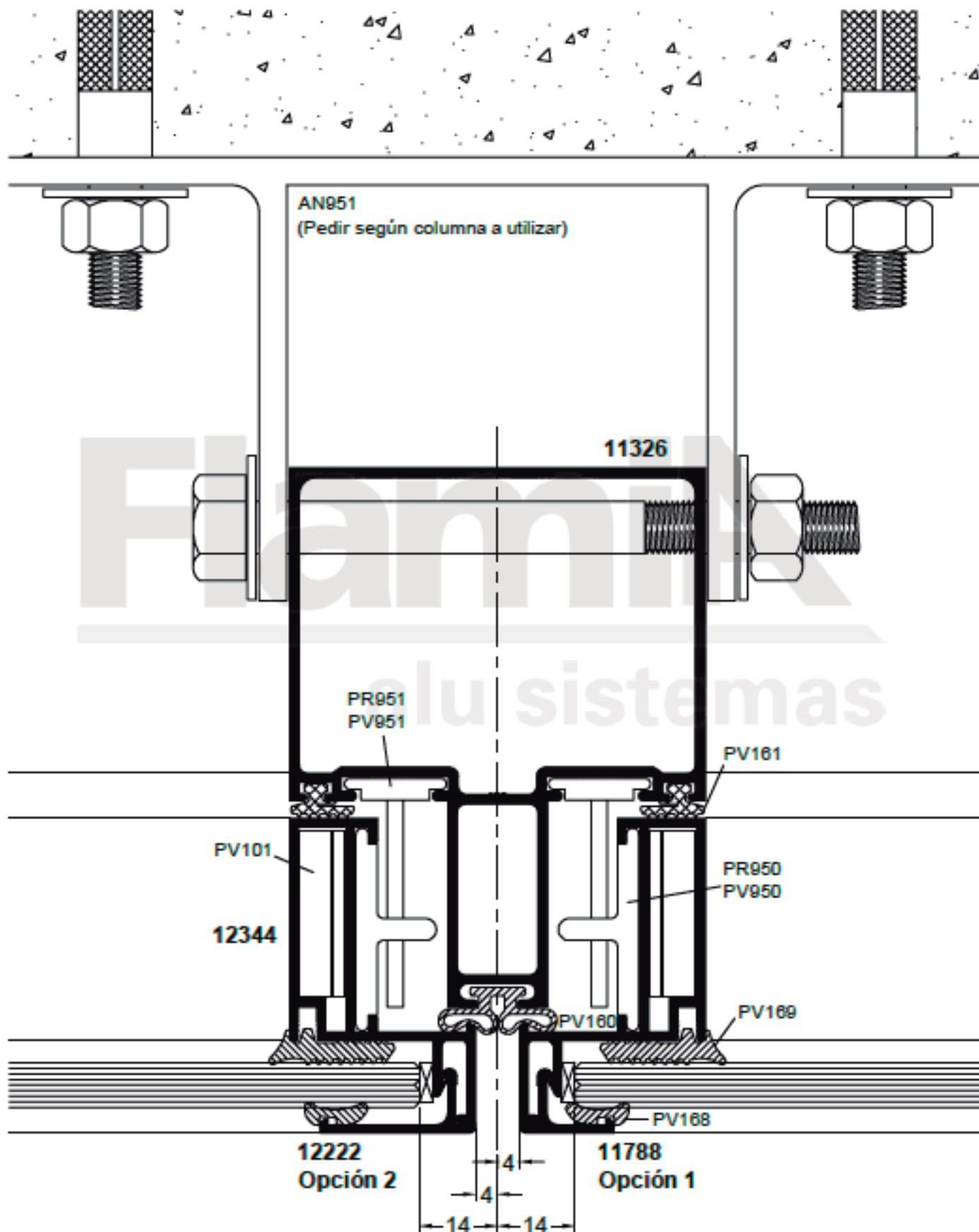
Corte 2  
Hoja vidrio simple pegado con cinta VHB



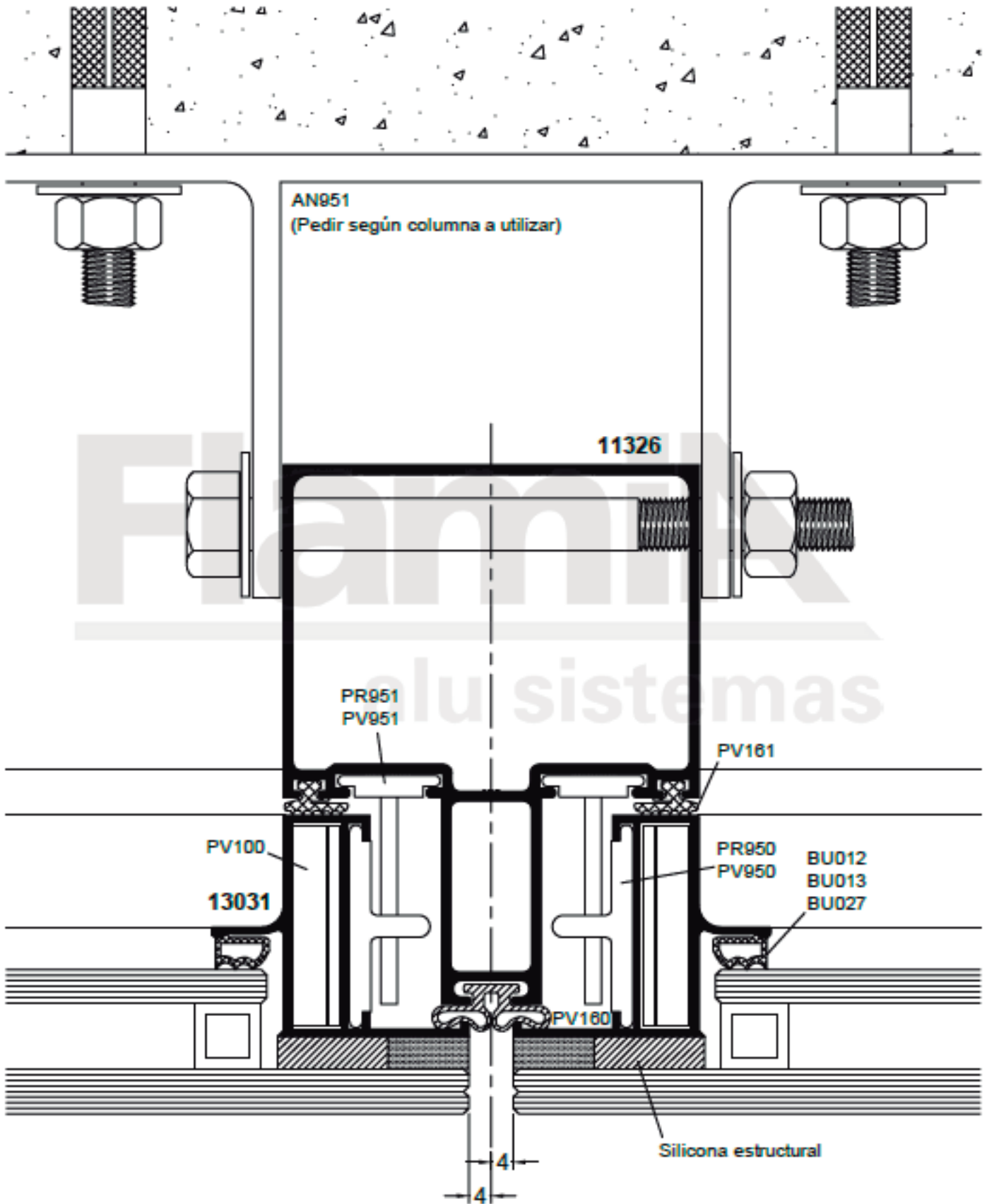
Corte 2  
Hoja vidrio simple contenido



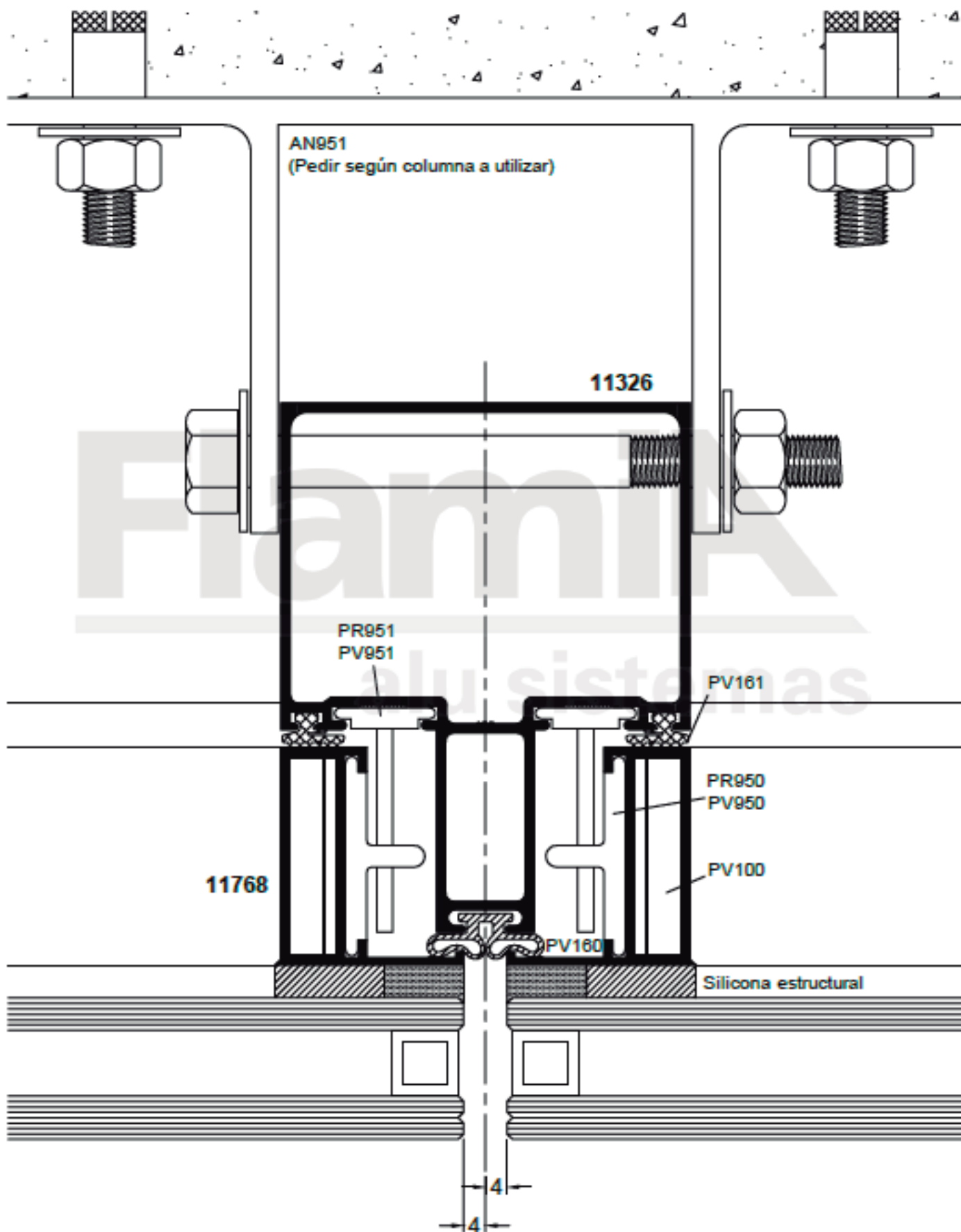
Corte 2  
Hoja vidrio simple con contravidrio



Corte 2  
Hoja vidrio DVH en offset

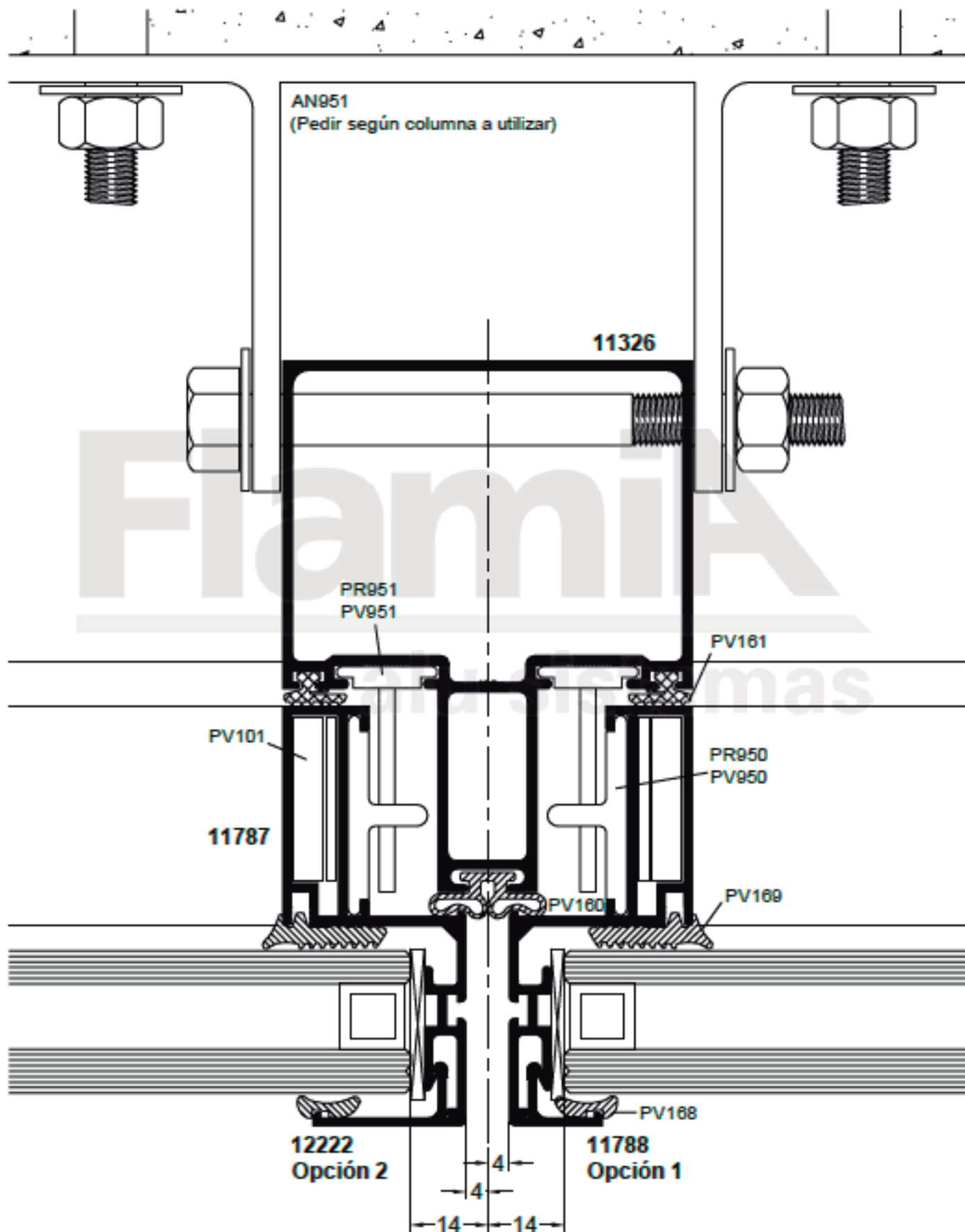


Corte 2  
Hoja vidrio DVH

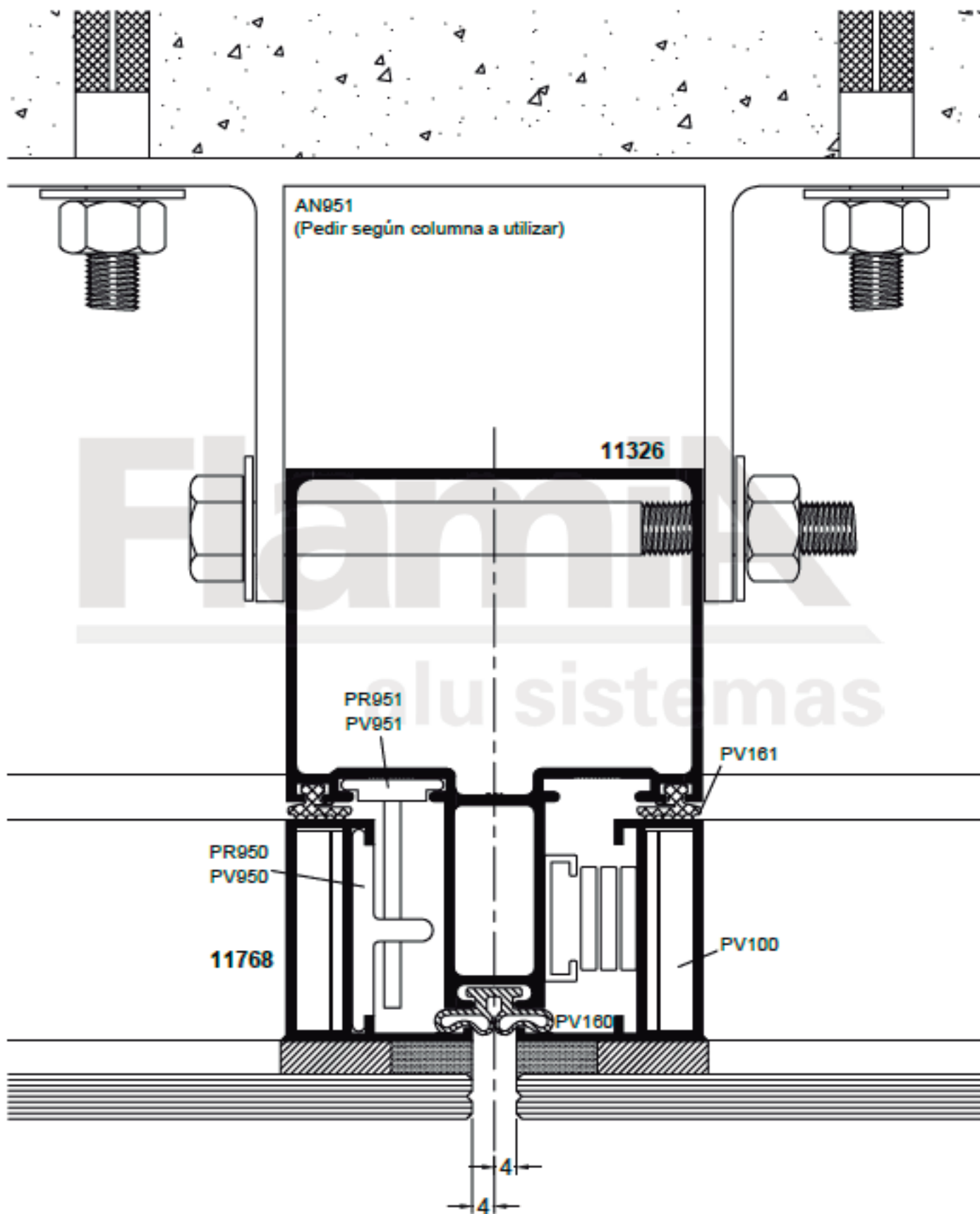




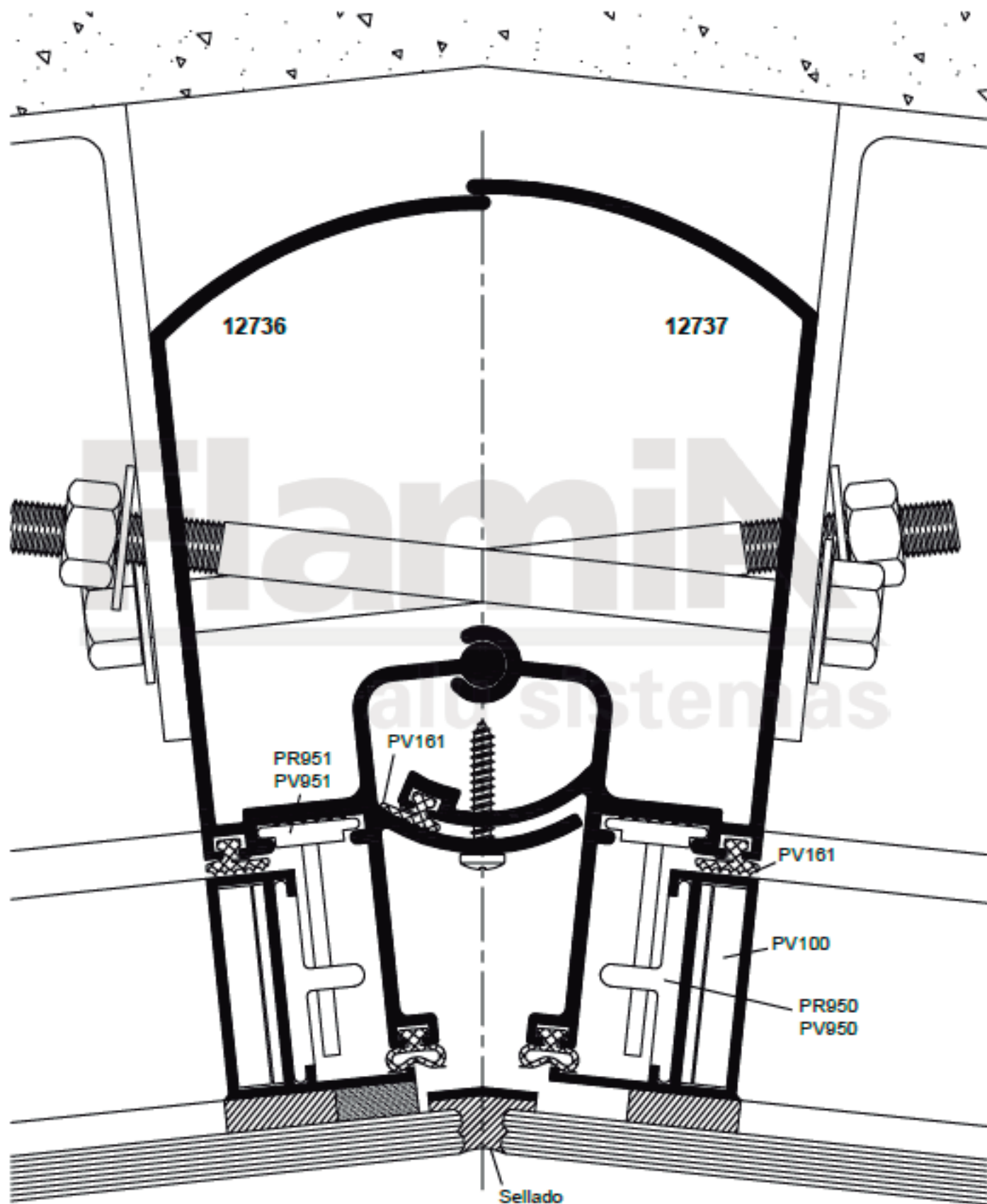
Corte 2  
Hoja vidrio DVH con contravidrio



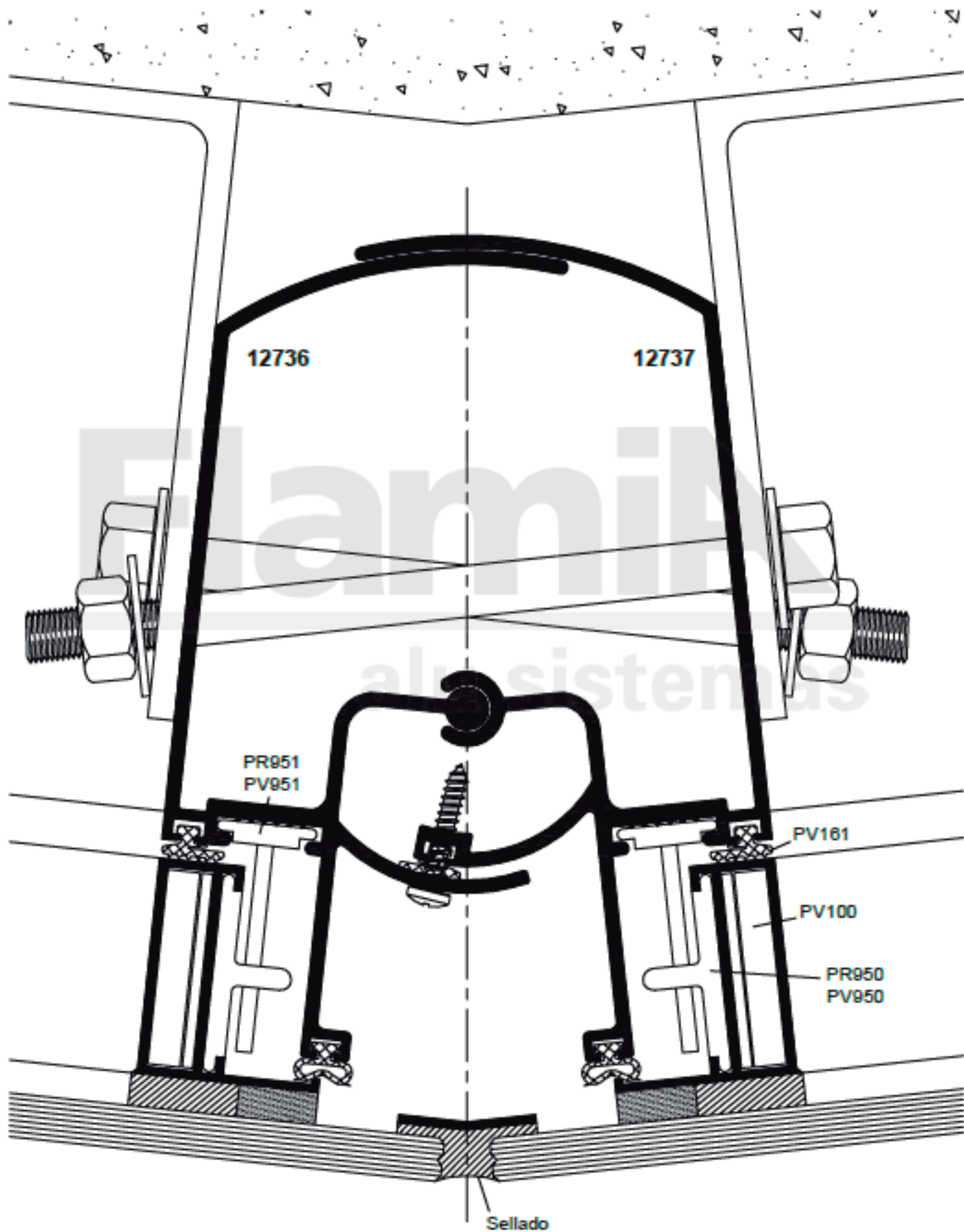
## Corte 3 Hoja desplazable



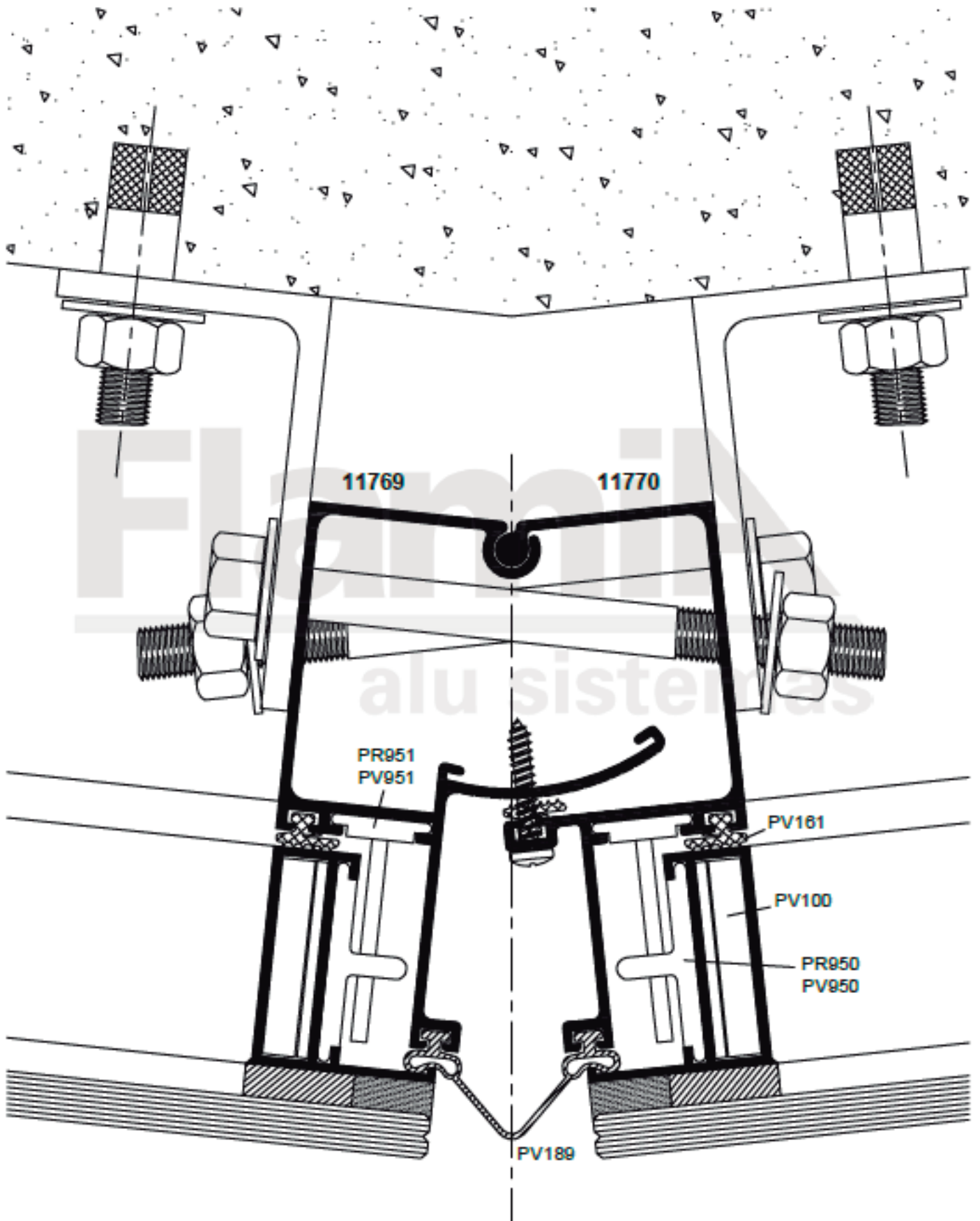
Corte 4  
Rotula variable grande



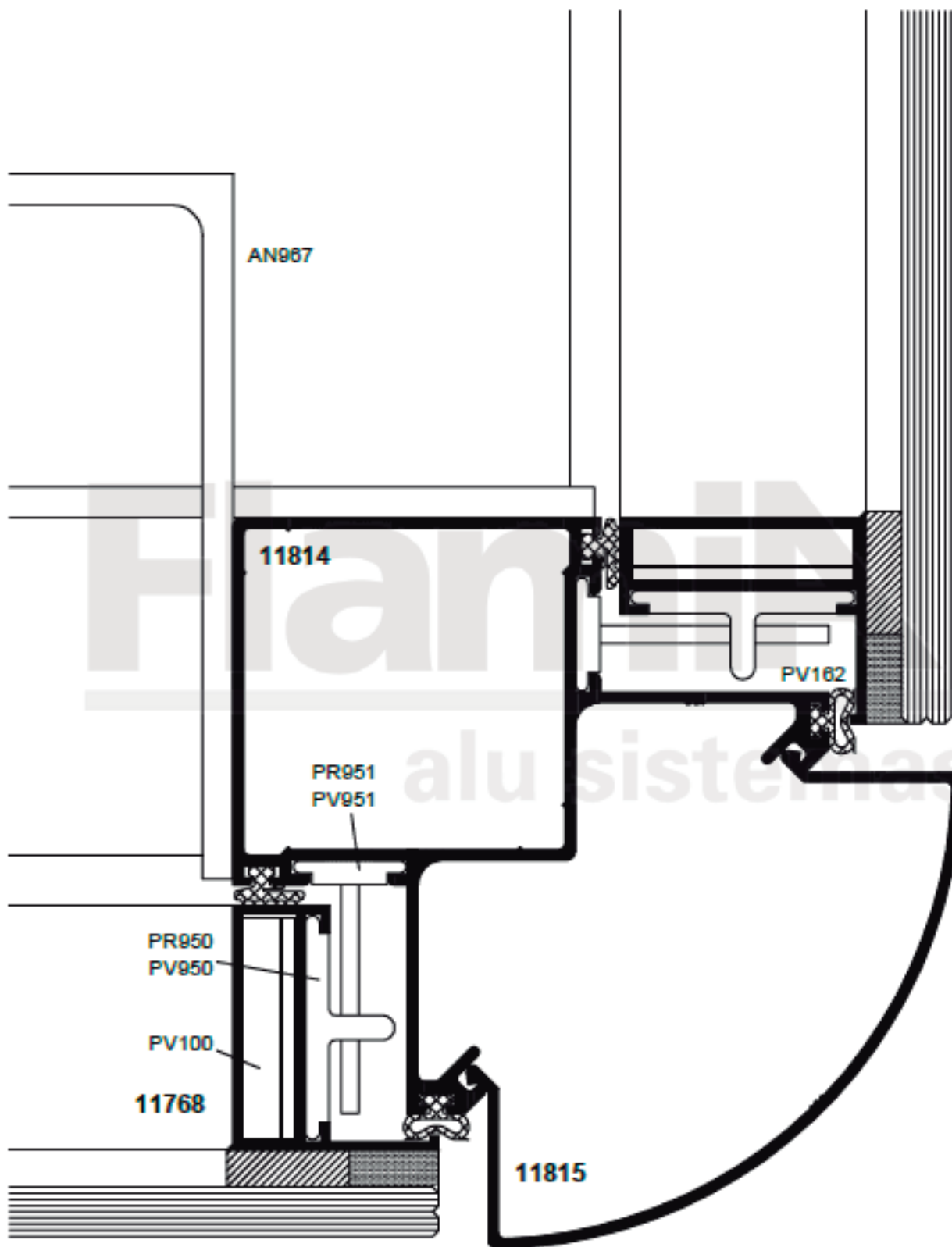
Corte 5  
Rotula variable grande



Corte 5  
Rotula variable chica

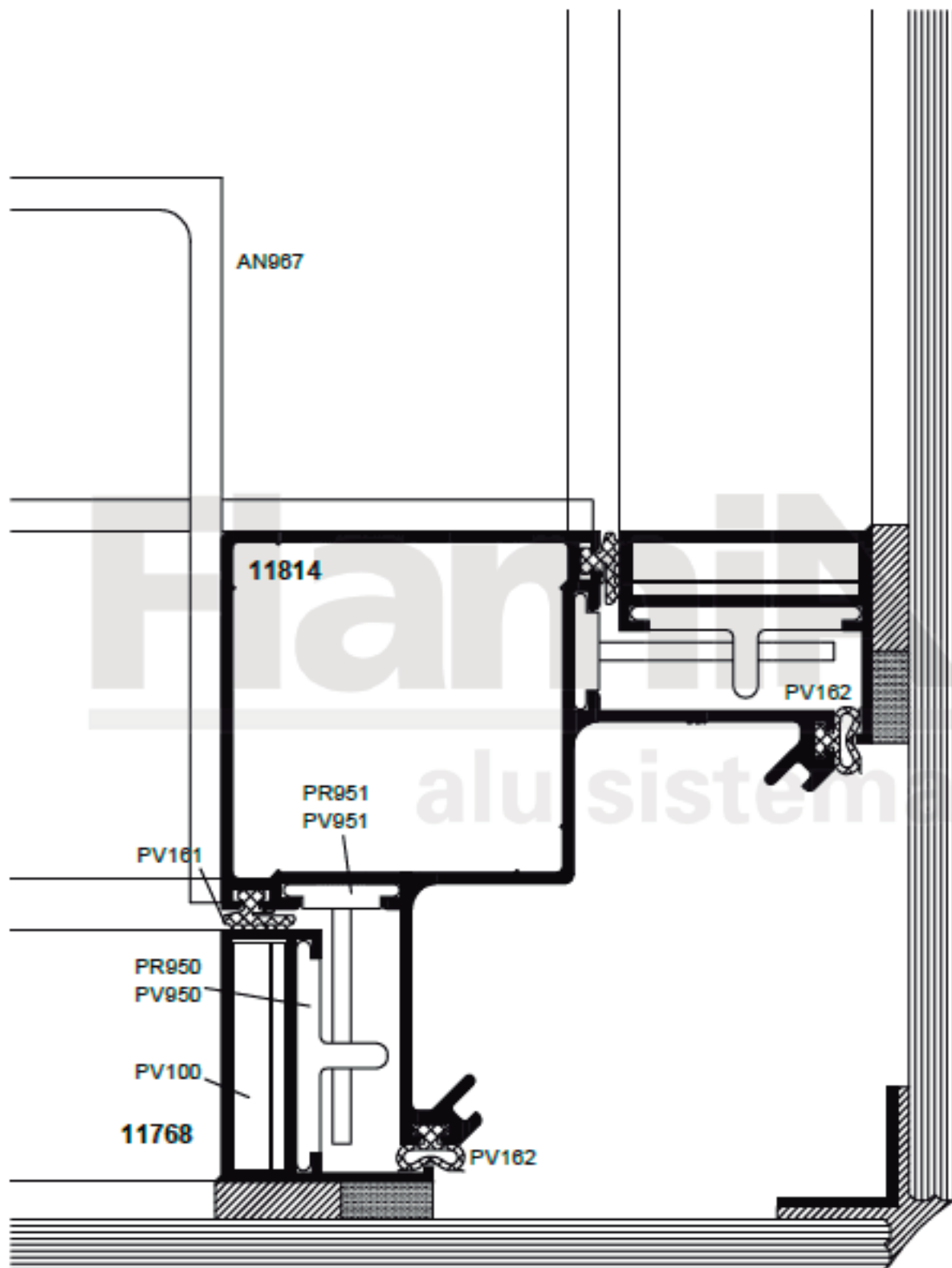


Corte 6  
Esquina 90° con tapa hoja vidrio simple pegado con silicona estructural

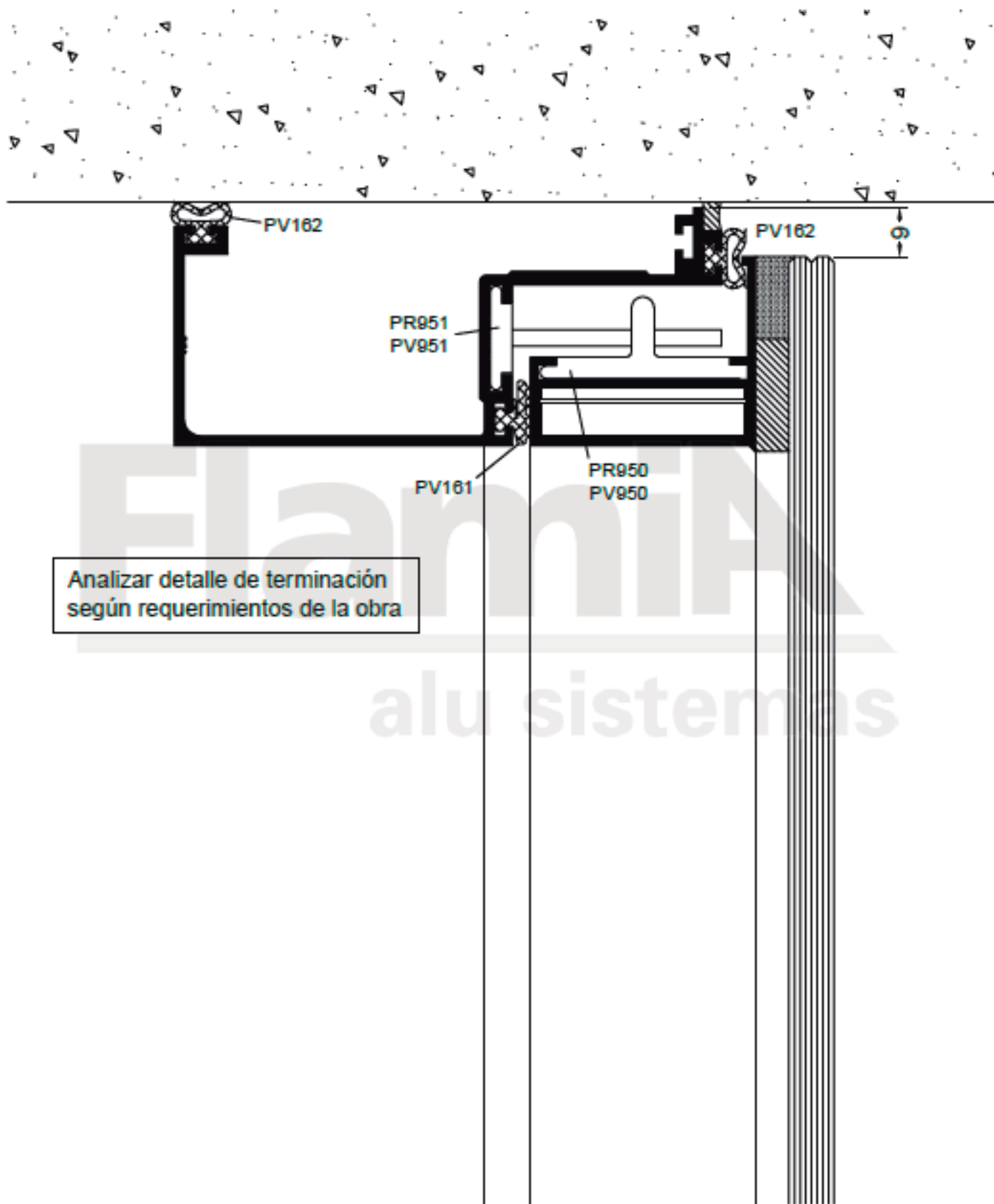


## Corte 6

Esquina 90° con vidrio en offset hoja vidrio simple pegado con silicona estructural

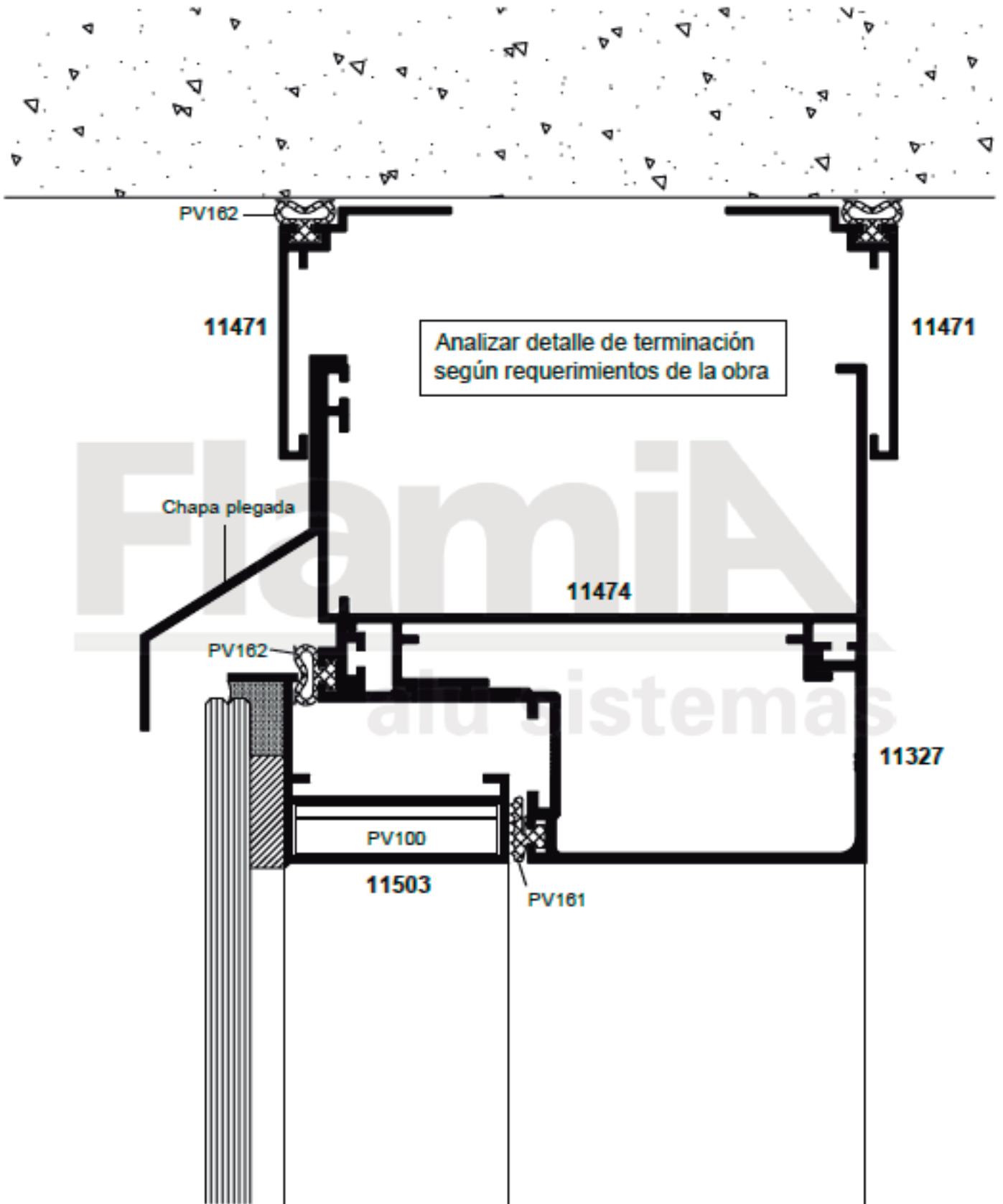


## Corte 7 Terminación lateral hoja vidrio simple pegado con silicona estructural



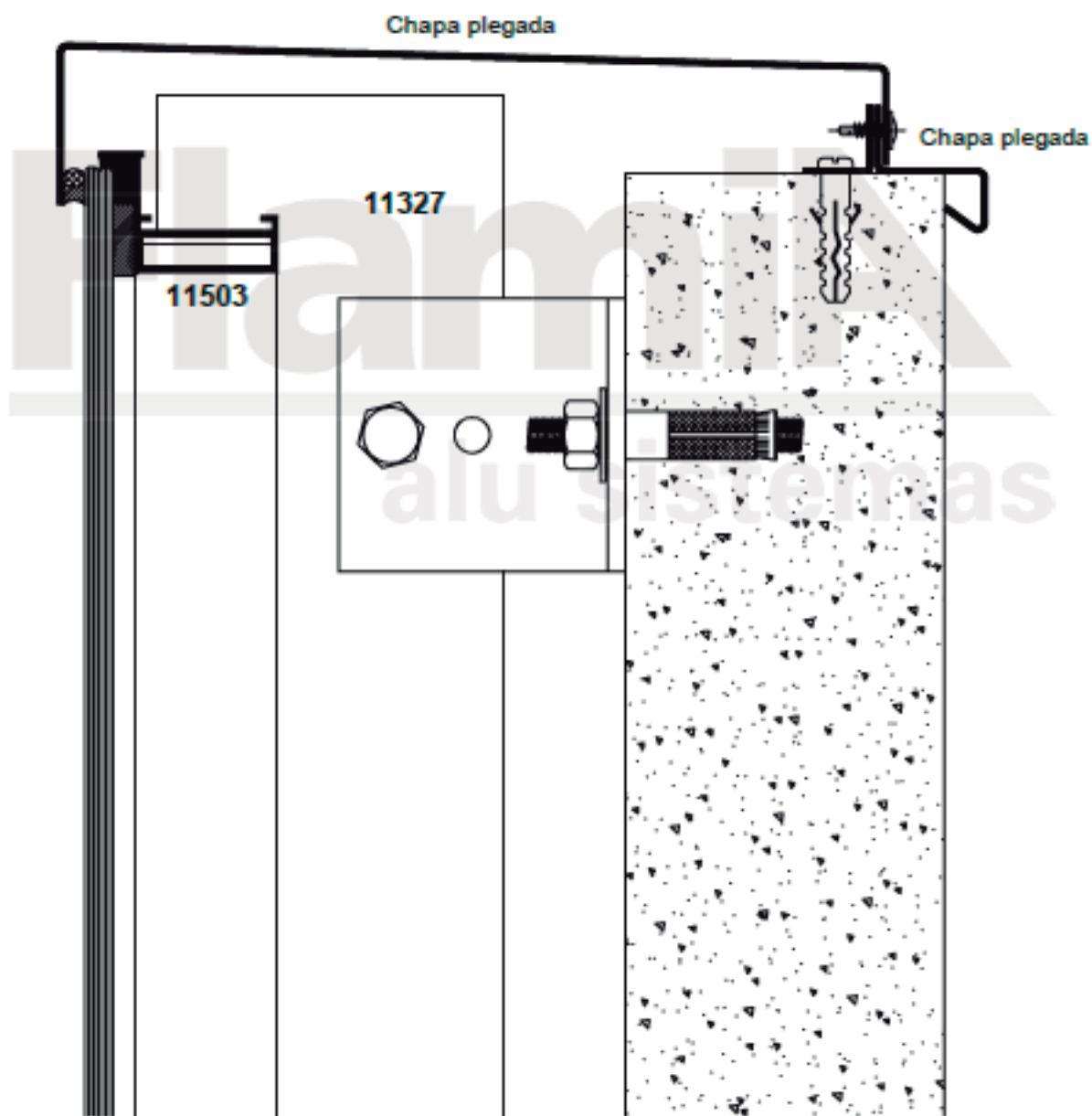


Terminación superior hoja vidrio simple pegado con silicona estructural



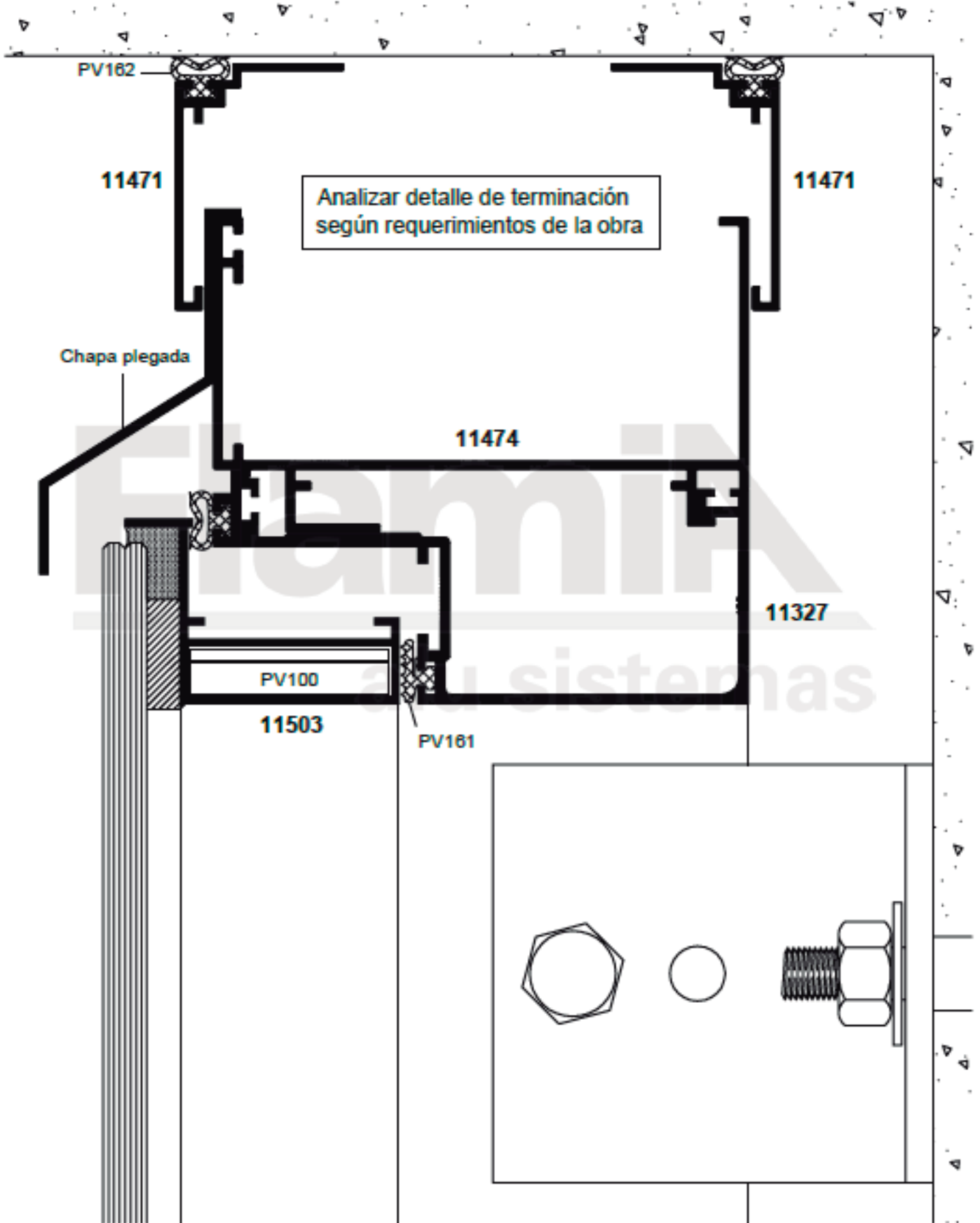
Corte 8  
Terminación superior hoja vidrio simple pegado con silicona estructural

Analizar detalle de terminación según requerimientos de la obra

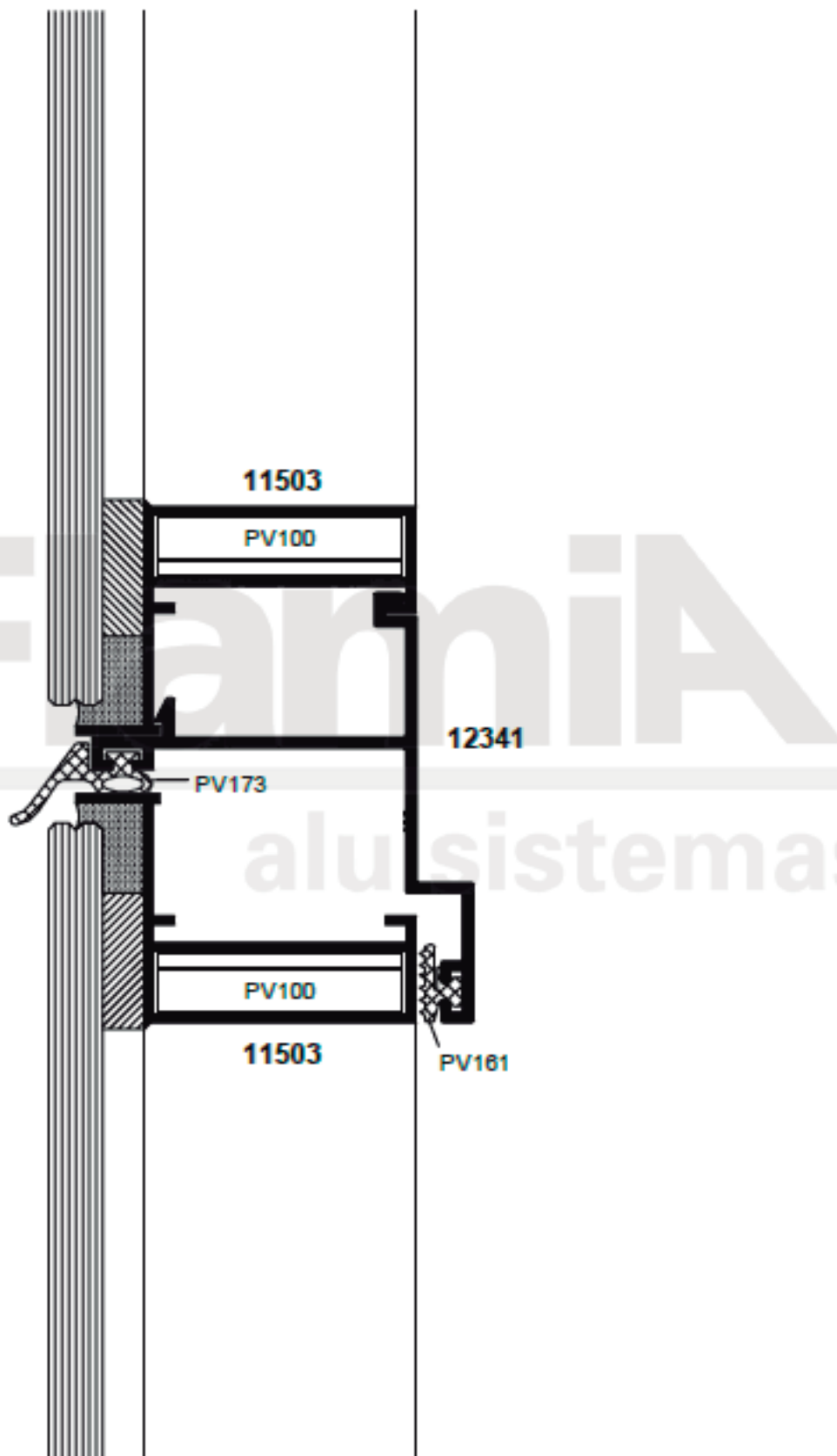


Escala 1:2

Corte 8  
Terminación superior hoja vidrio simple pegado con silicona estructural

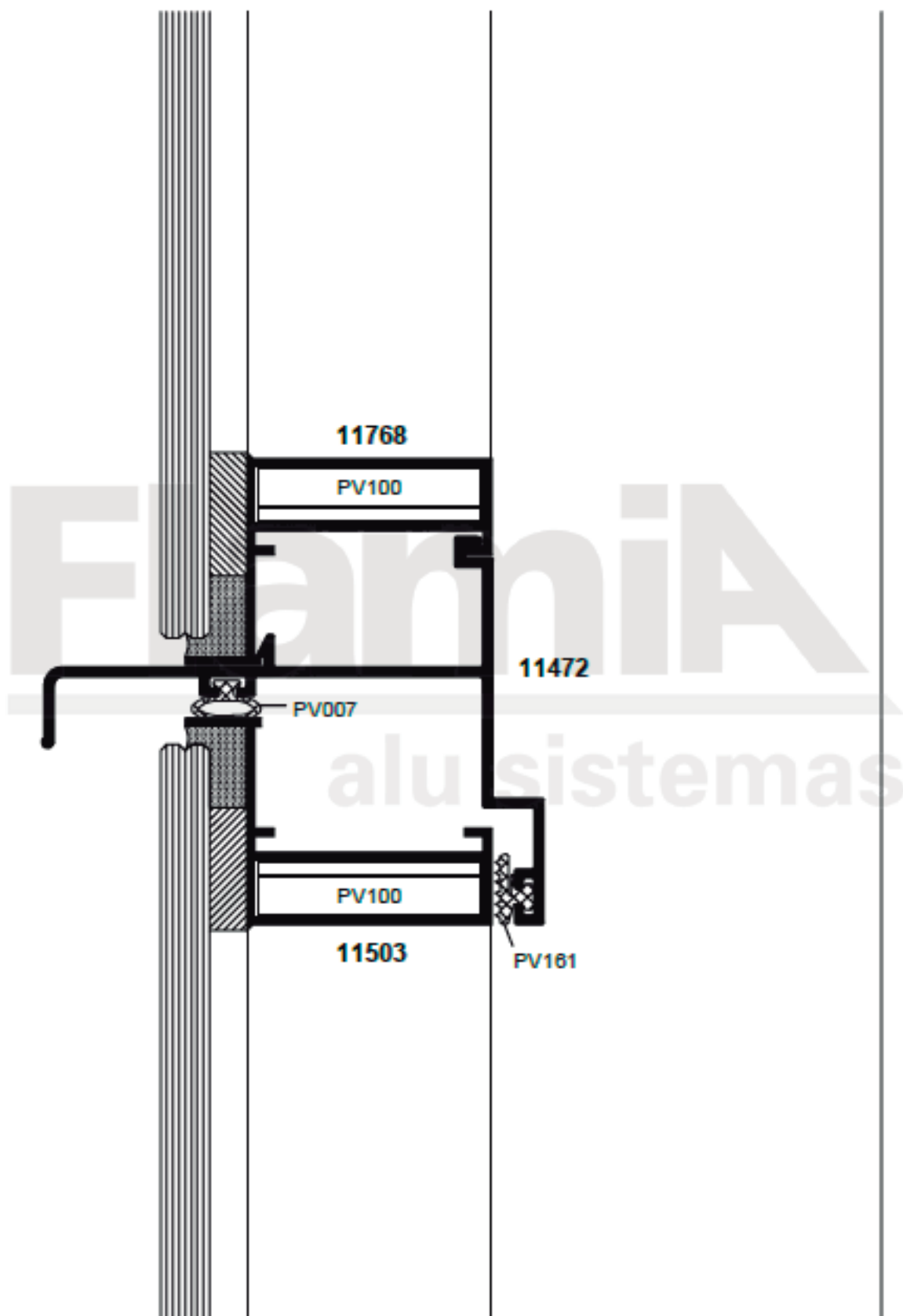


Corte 9  
Dintel de hoja desplazable vidrio simple pegado con silicona estructural



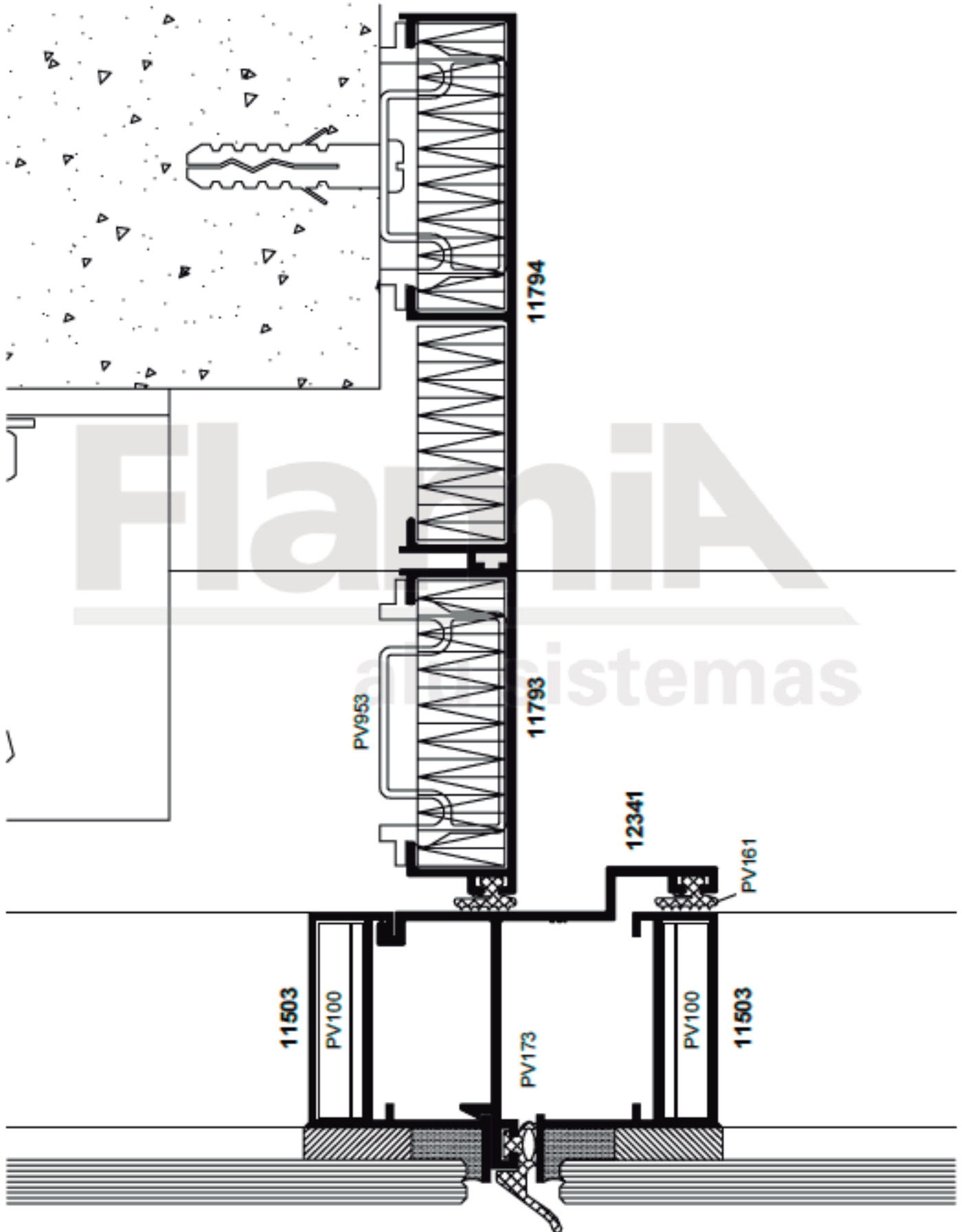
Corte 9

Dintel de hoja desplazable vidrio simple pegado con silicona estructural

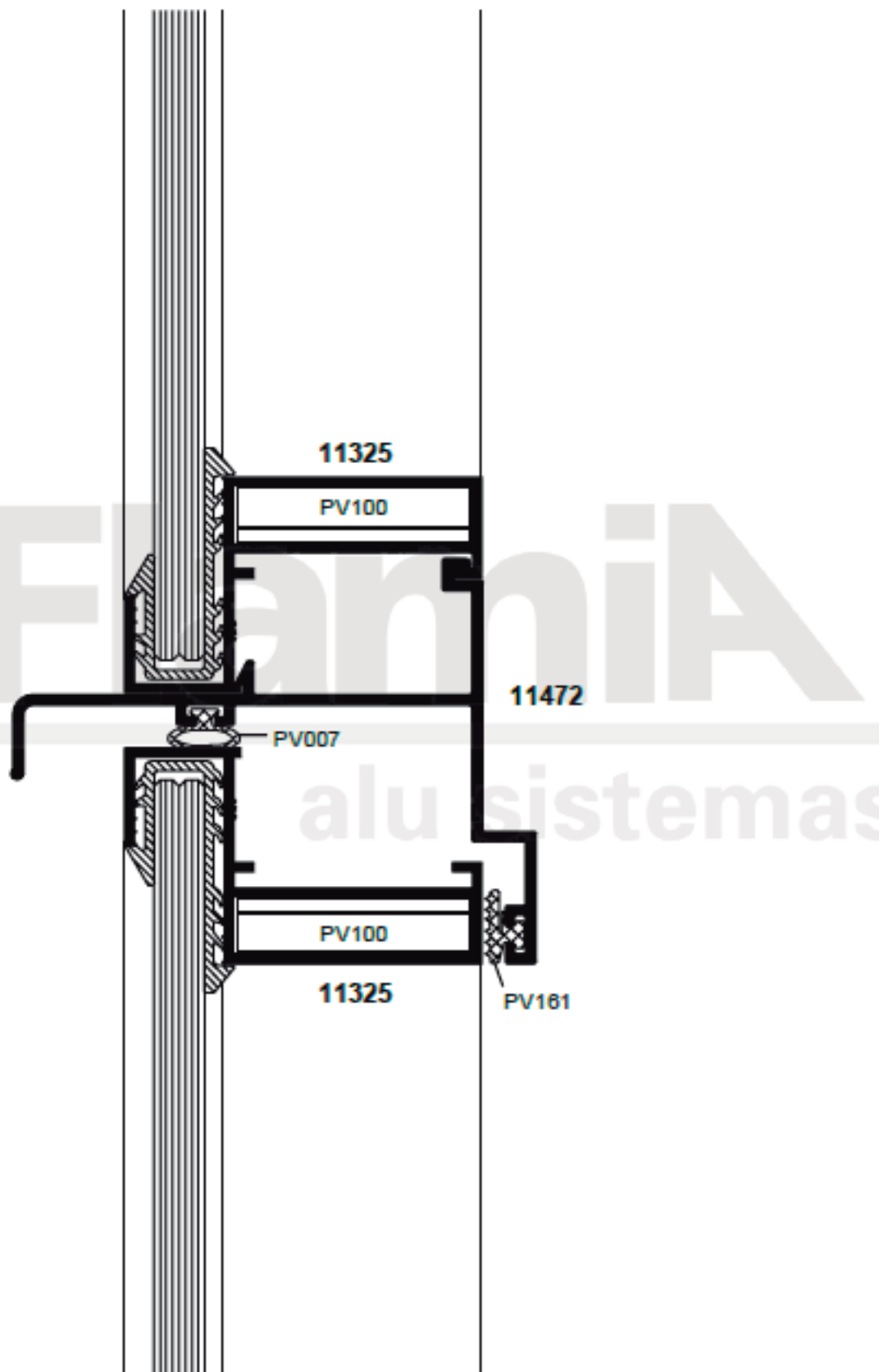


Corte 9

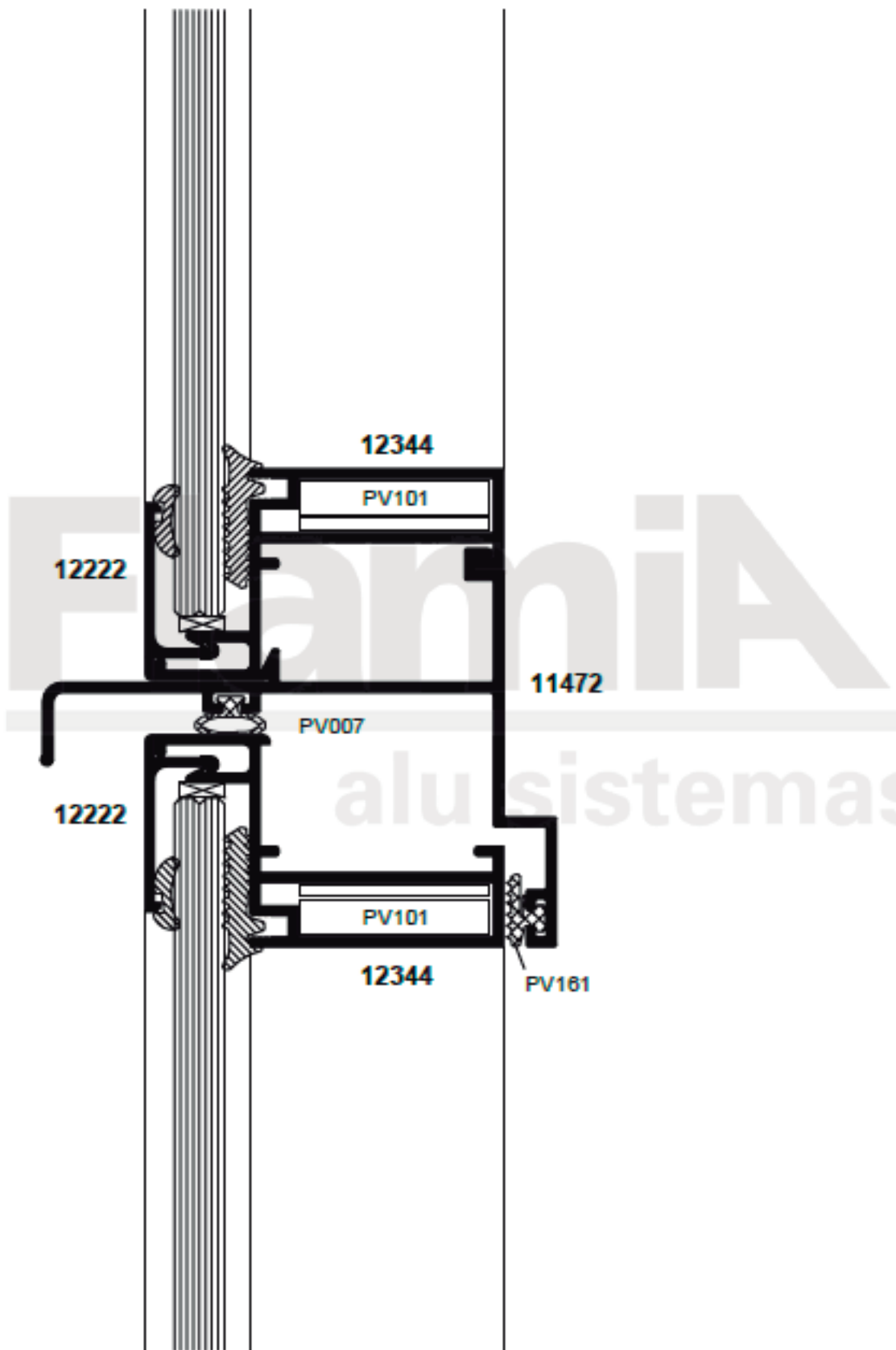
Dintel de hoja desplazable vidrio simple pegado con silicona estructural con cierre en losa



Corte 9  
Dintel de hoja desplazable vidrio simple contenido

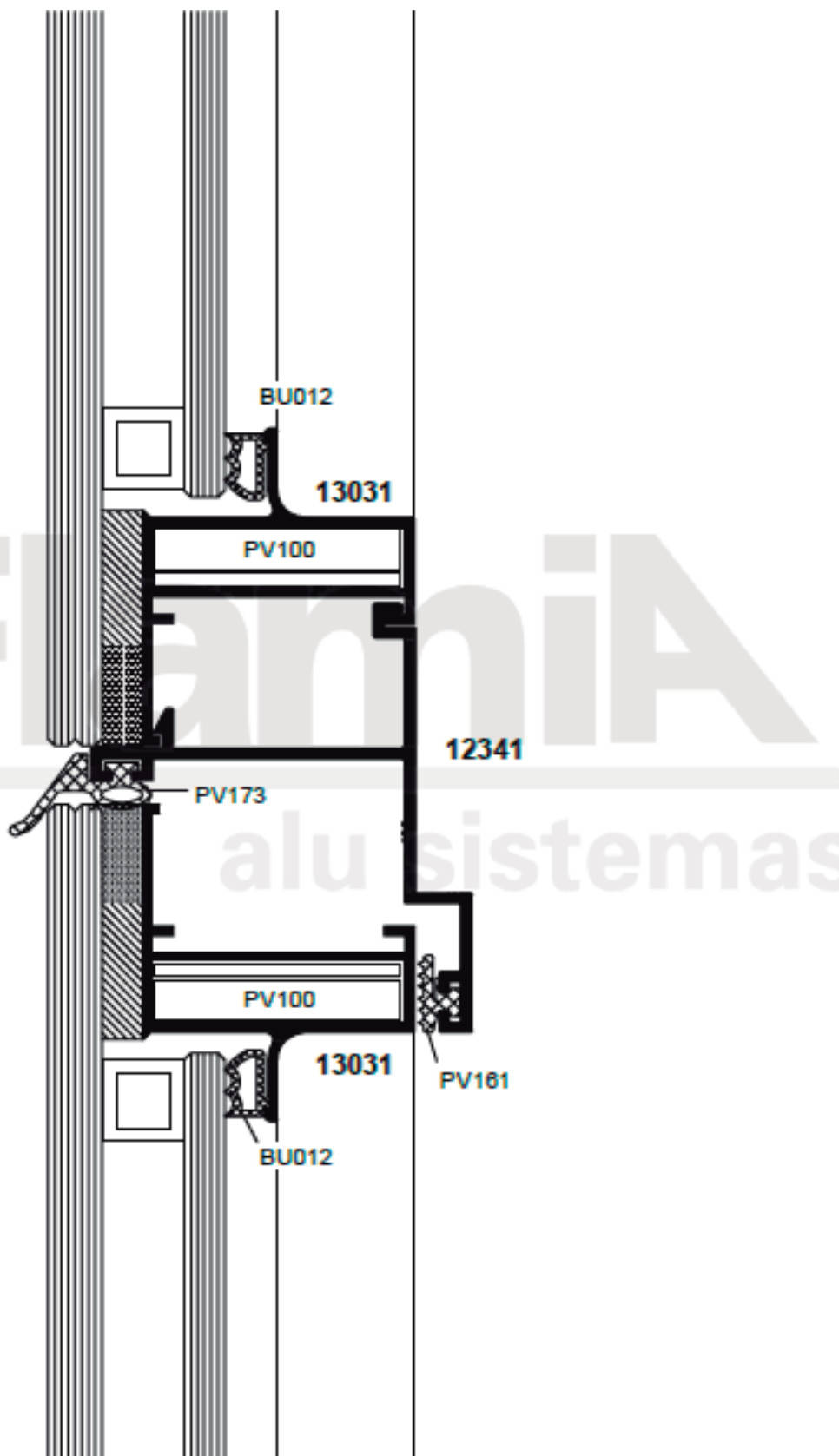


**Corte 9**  
**Dintel de hoja desplazable vidrio simple con contravidrio**

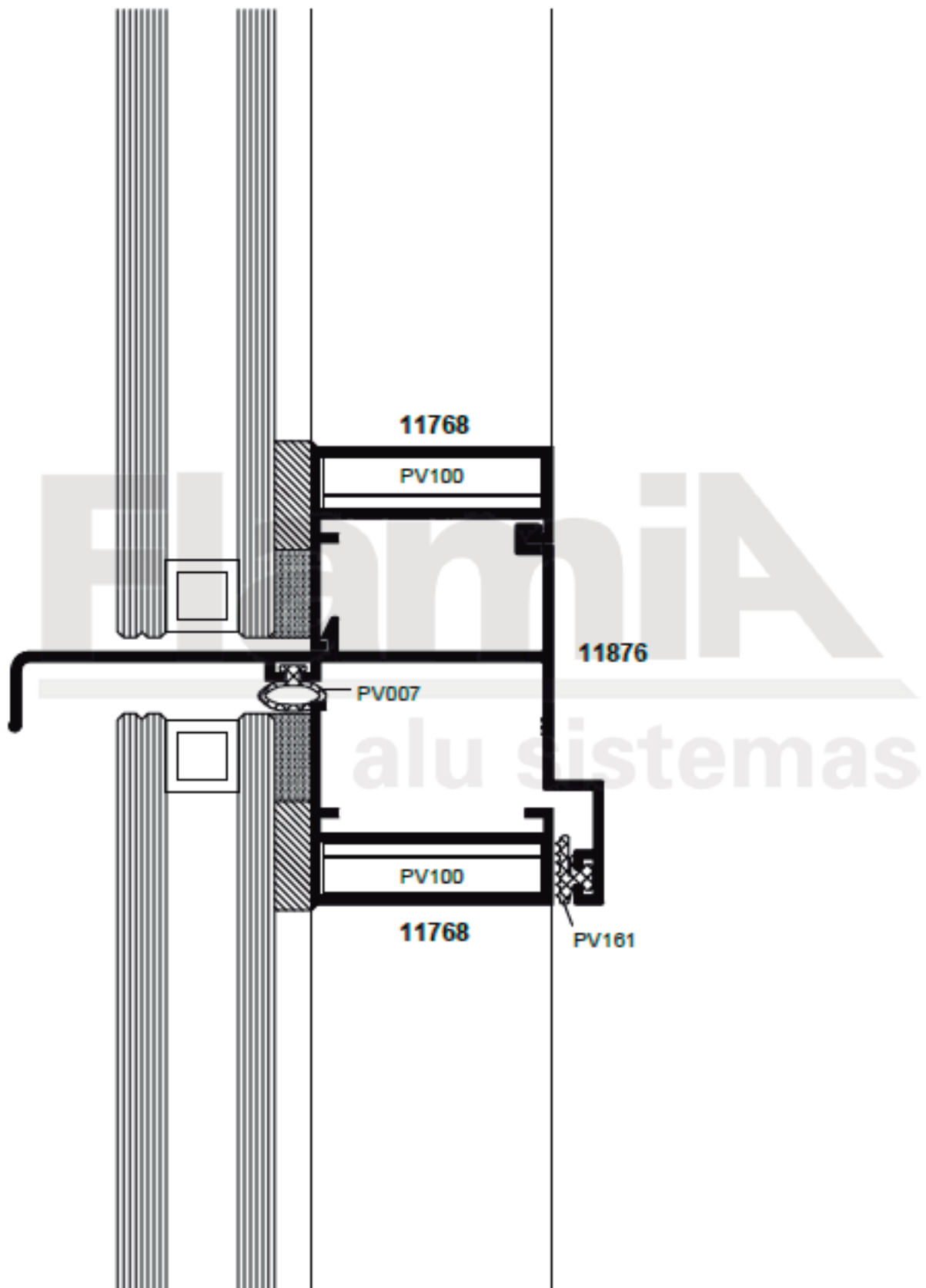




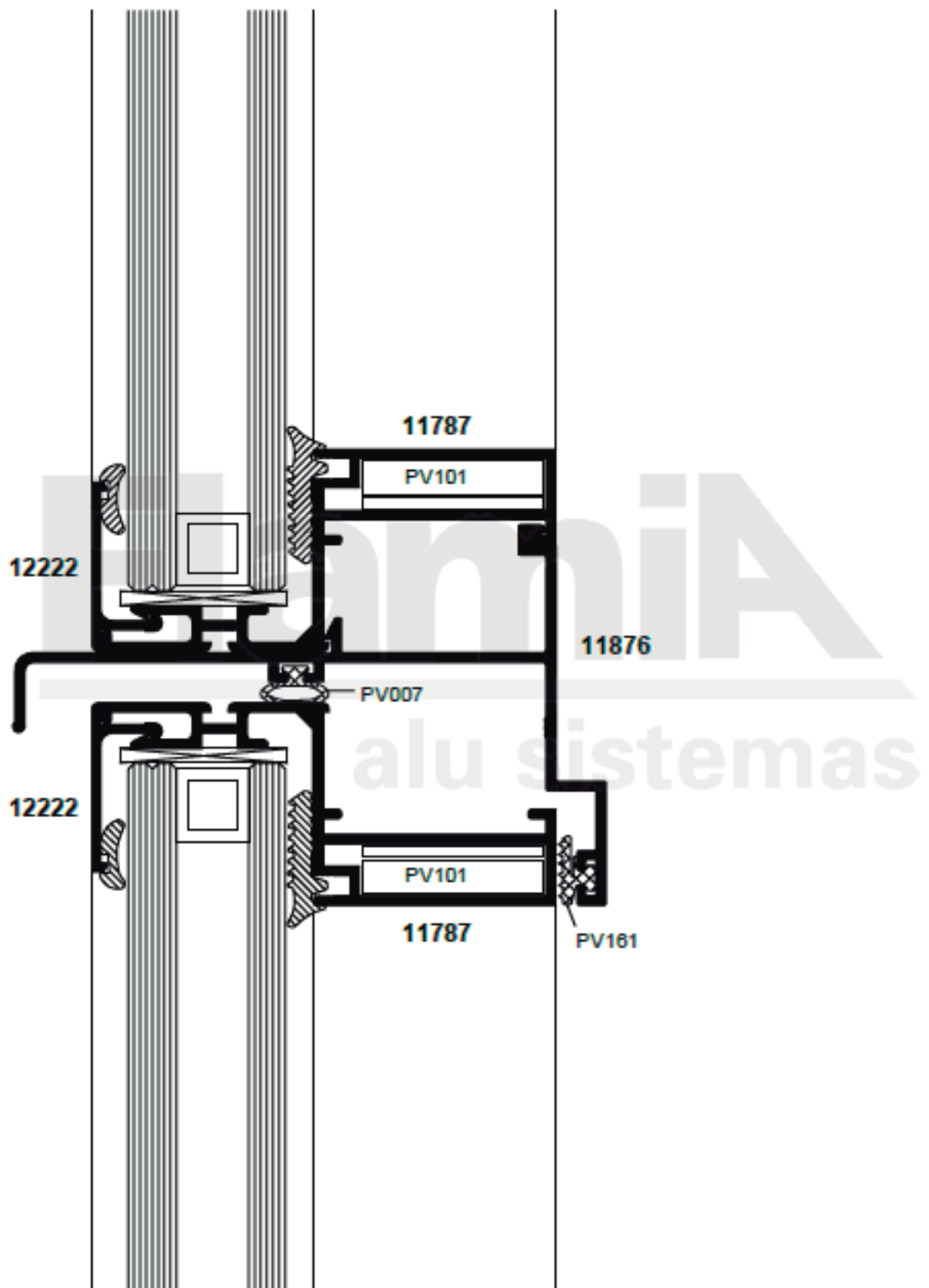
Corte 9  
Dintel de hoja desplazable vidrio DVH en offset



Corte 9  
Dintel de hoja desplazable vidrio DVH

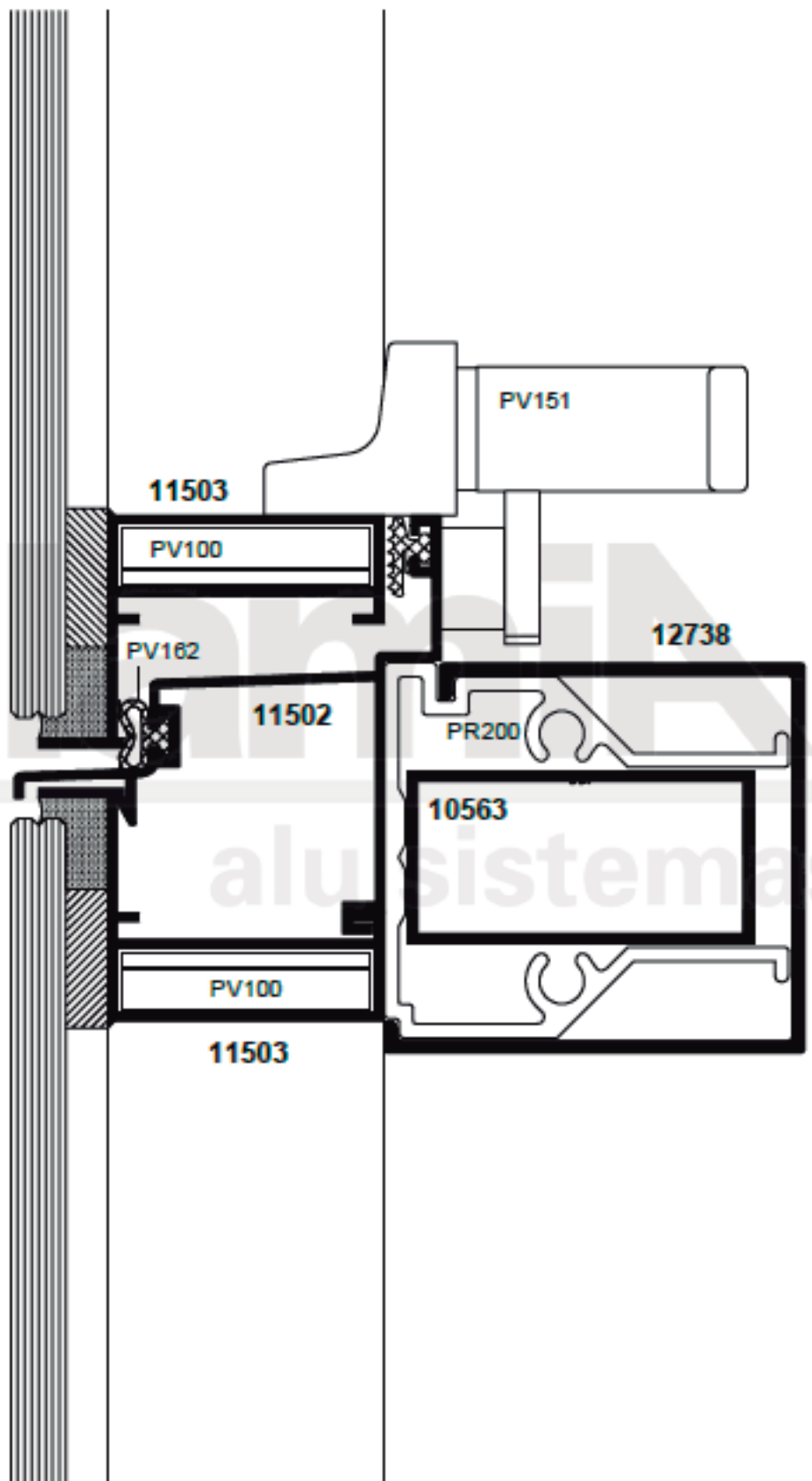


Corte 9  
Dintel de hoja desplazable vidrio DVH con contravidrio

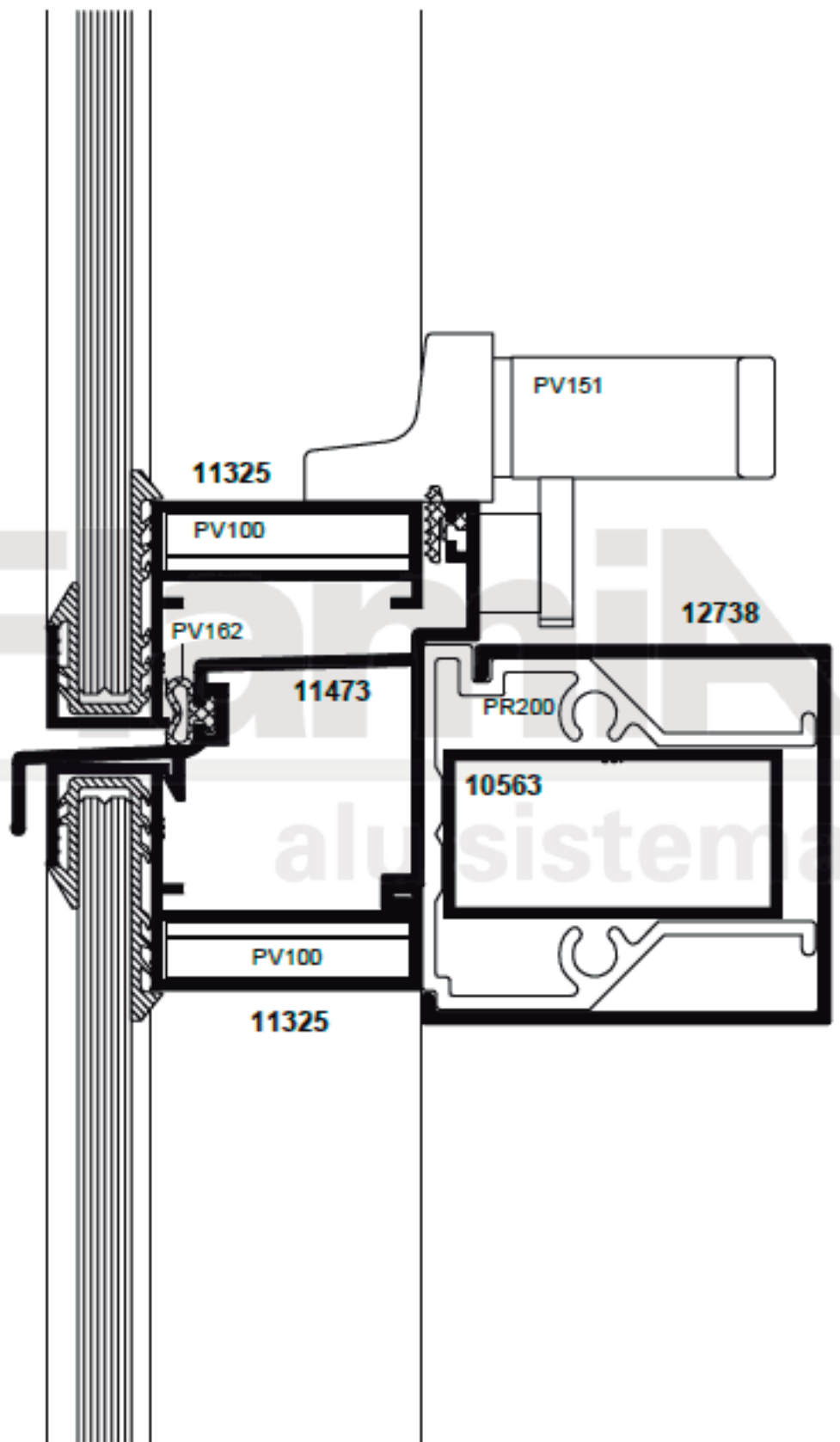


Corte 10

Umbral de hoja desplazable vidrio simple pegado con silicona estructural

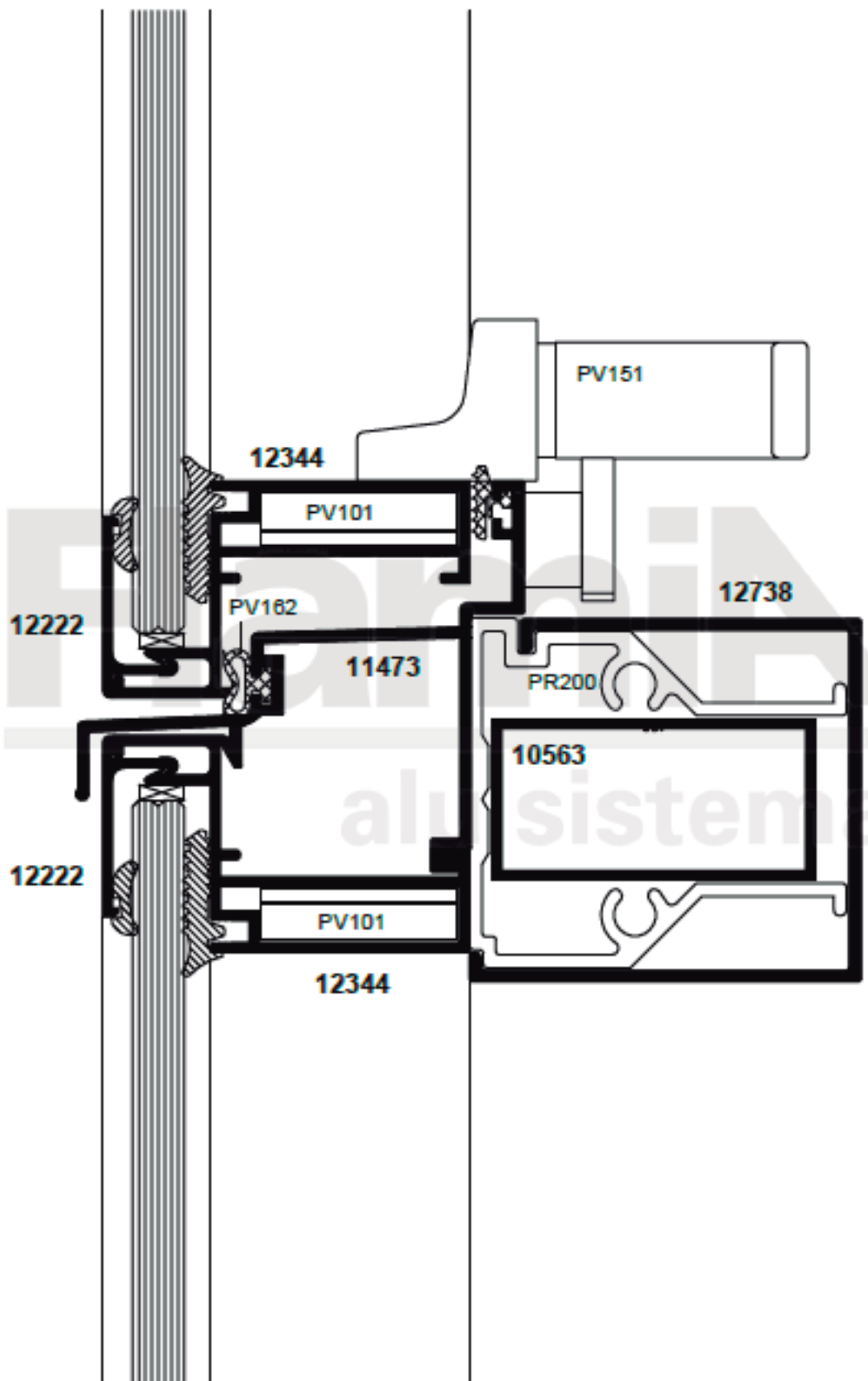


Corte 10  
Umbral de hoja desplazable vidrio simple contenido

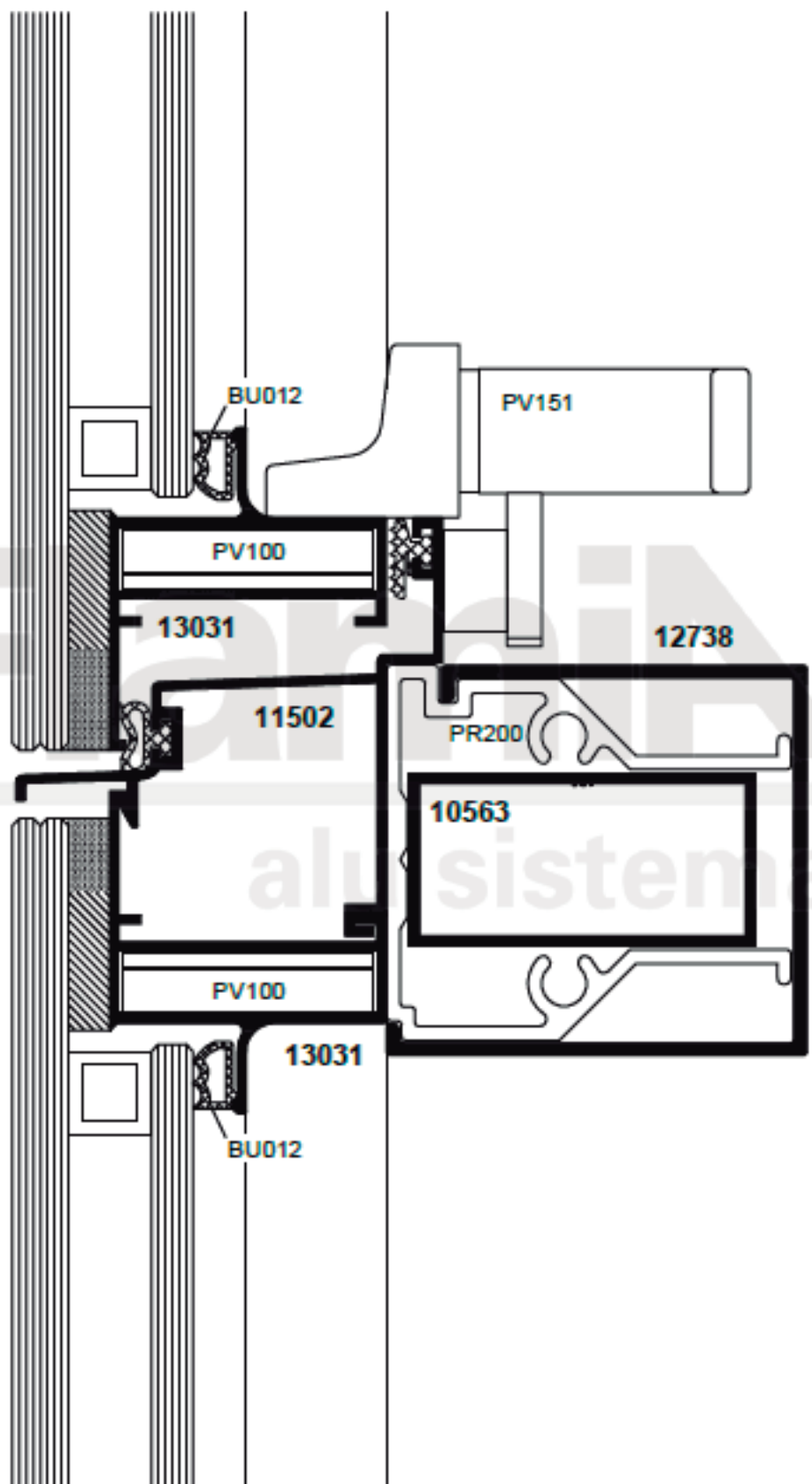


Corte 10

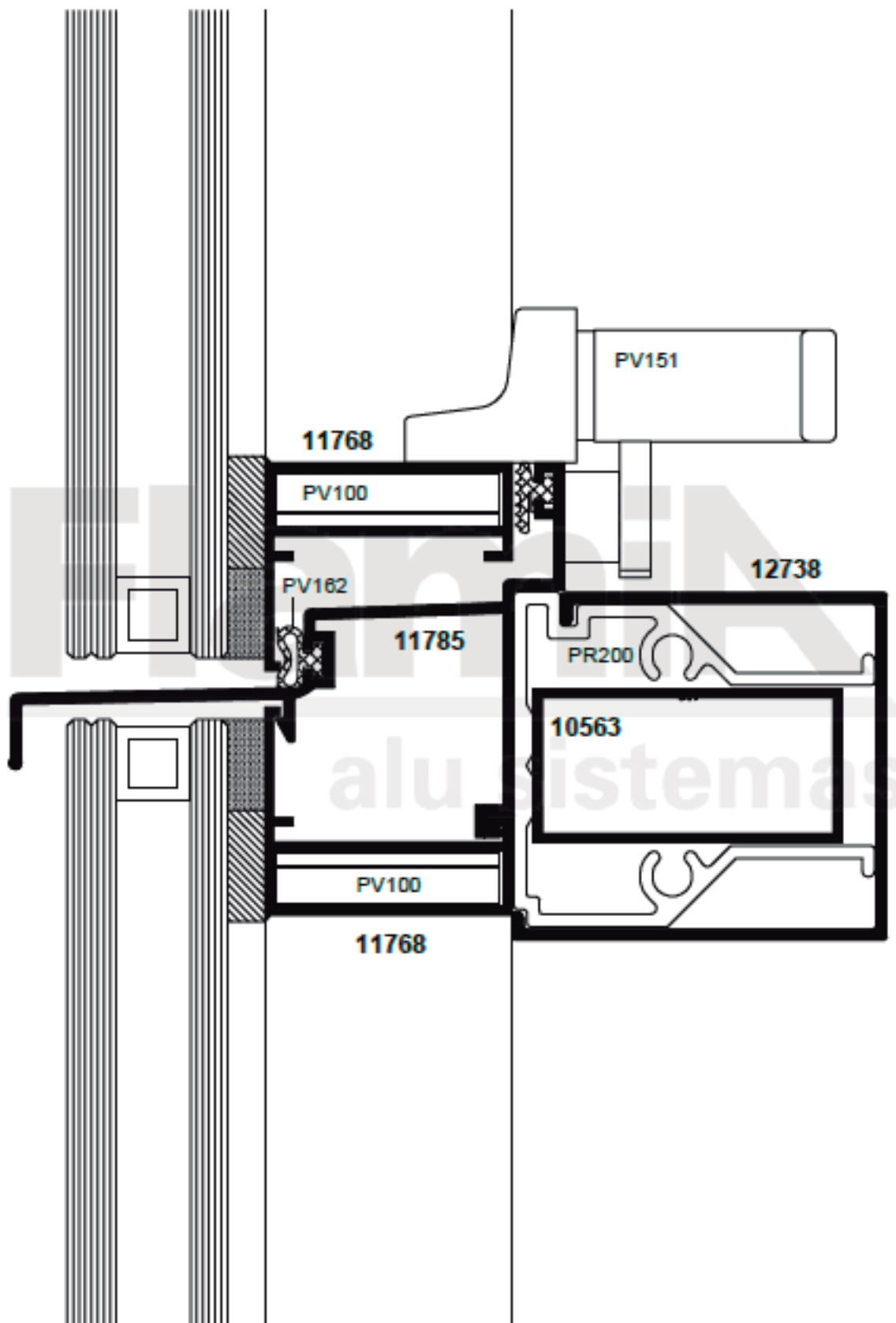
Umbral de hoja desplazable vidrio simple con contravidrio



Corte 10  
Umbral de hoja desplazable vidrio DVH en offset

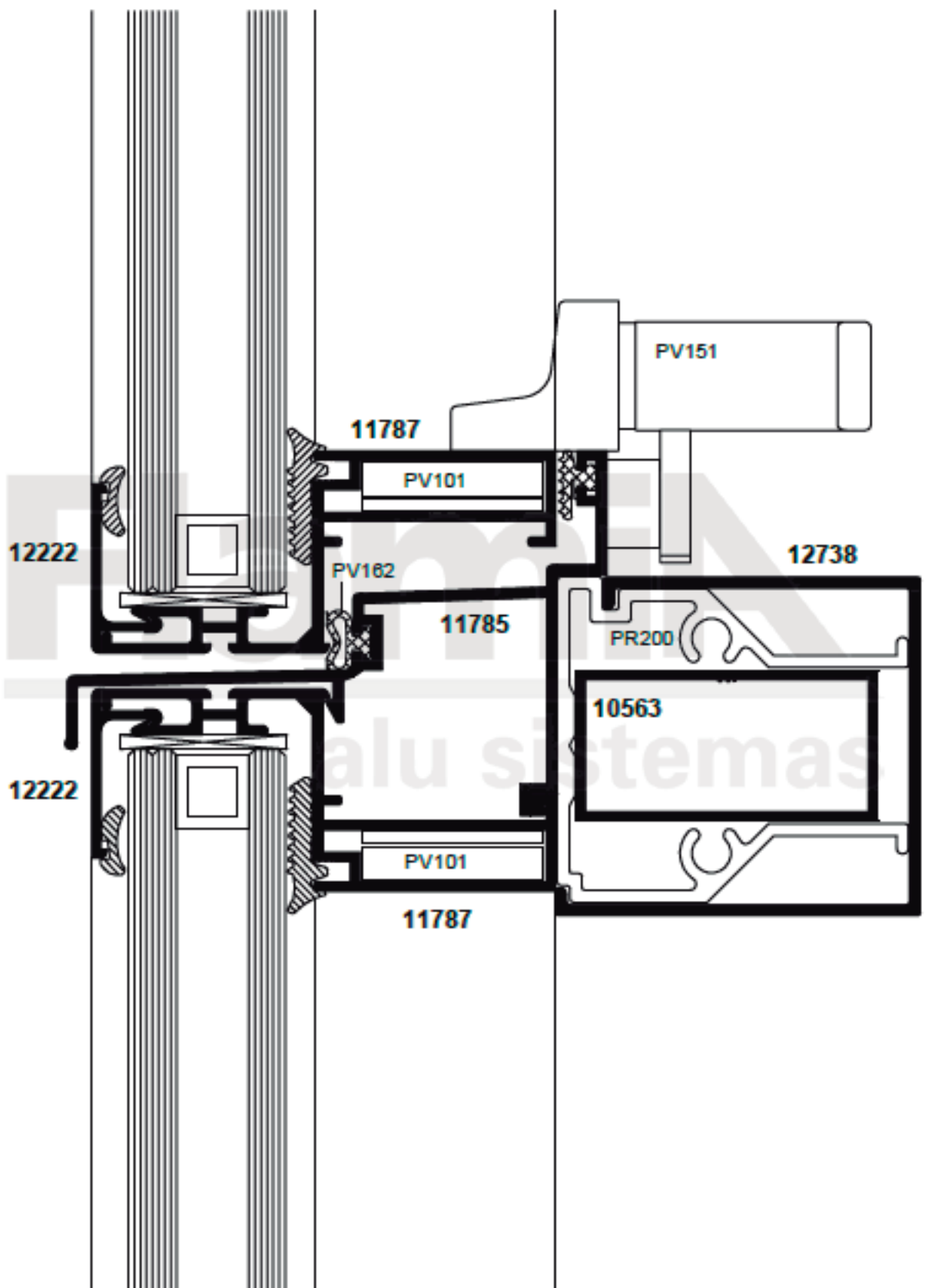


Corte 10  
Umbral de hoja desplazable vidrio DVH

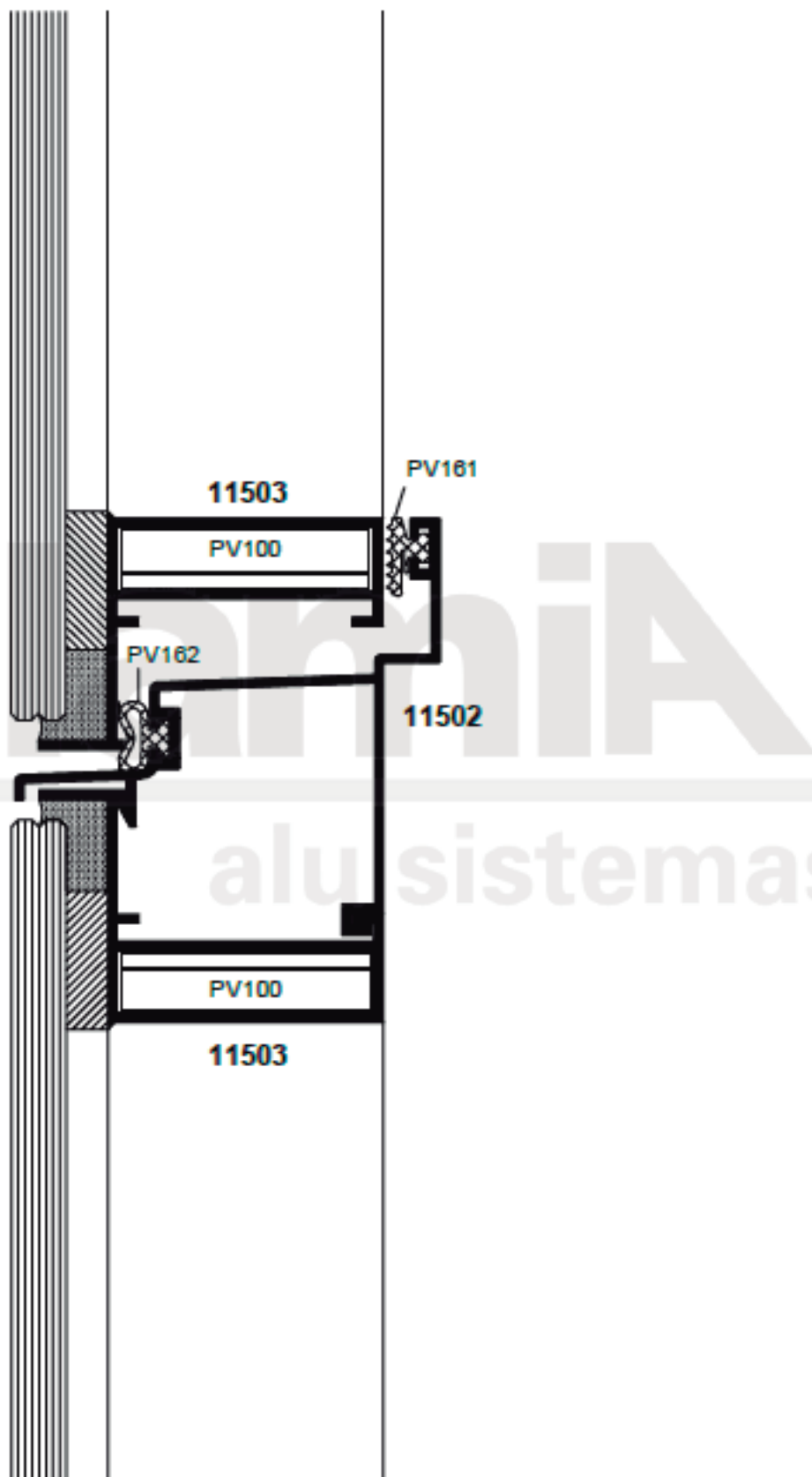




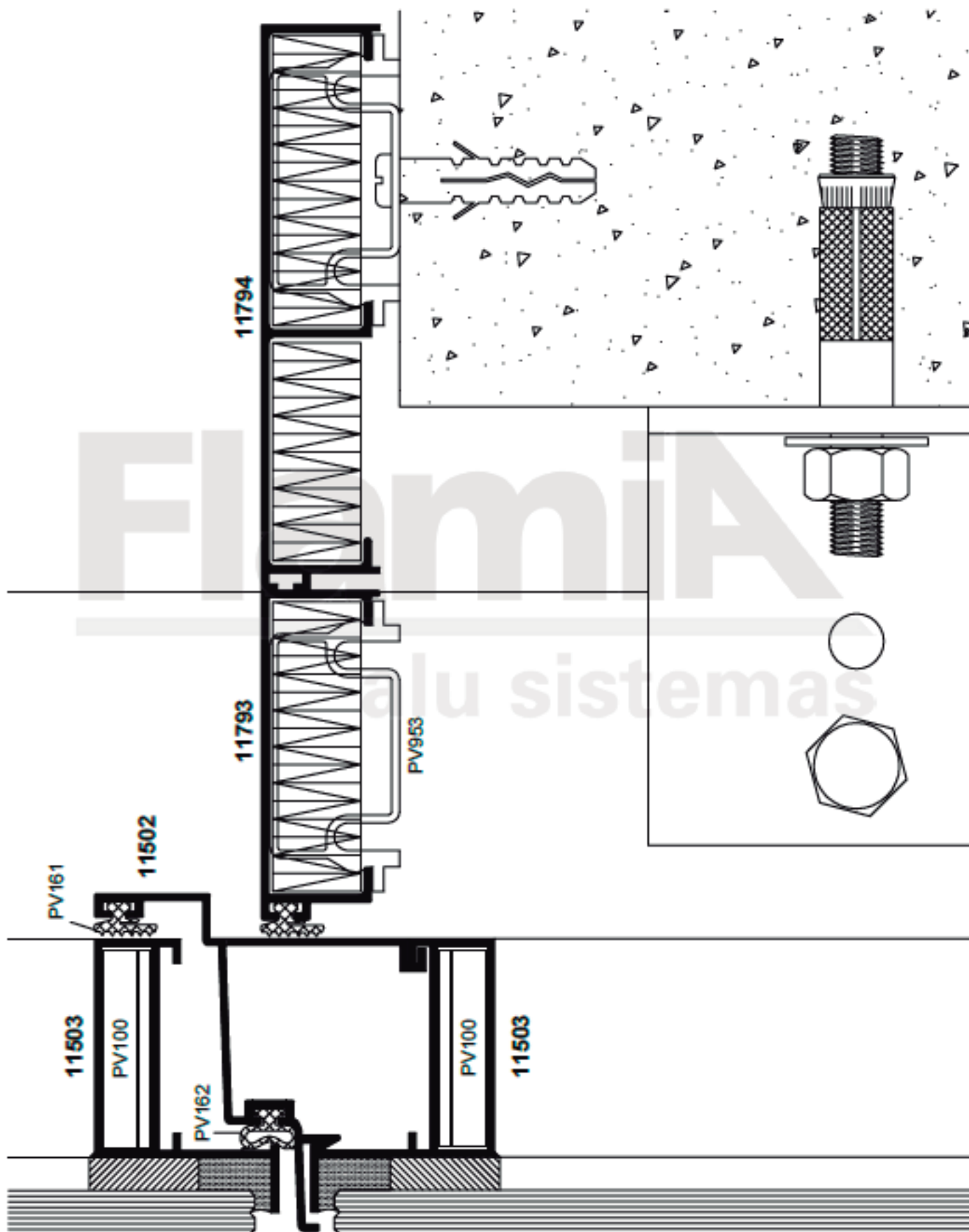
Corte 10  
Umbral de hoja desplazable vidrio DVH con contravidrio



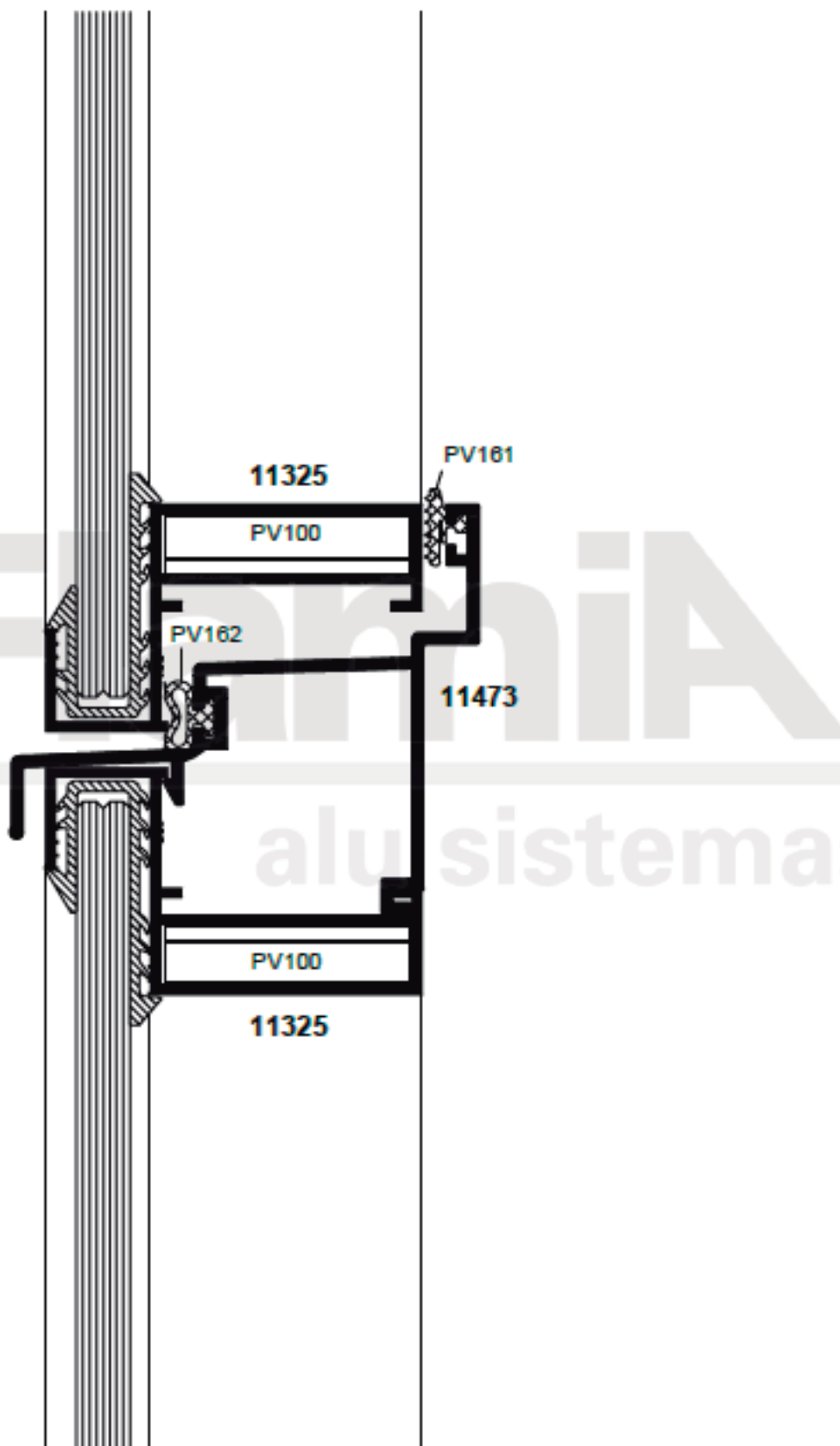
Corte 11  
Hoja fija vidrio simple pegado con silicona estructural



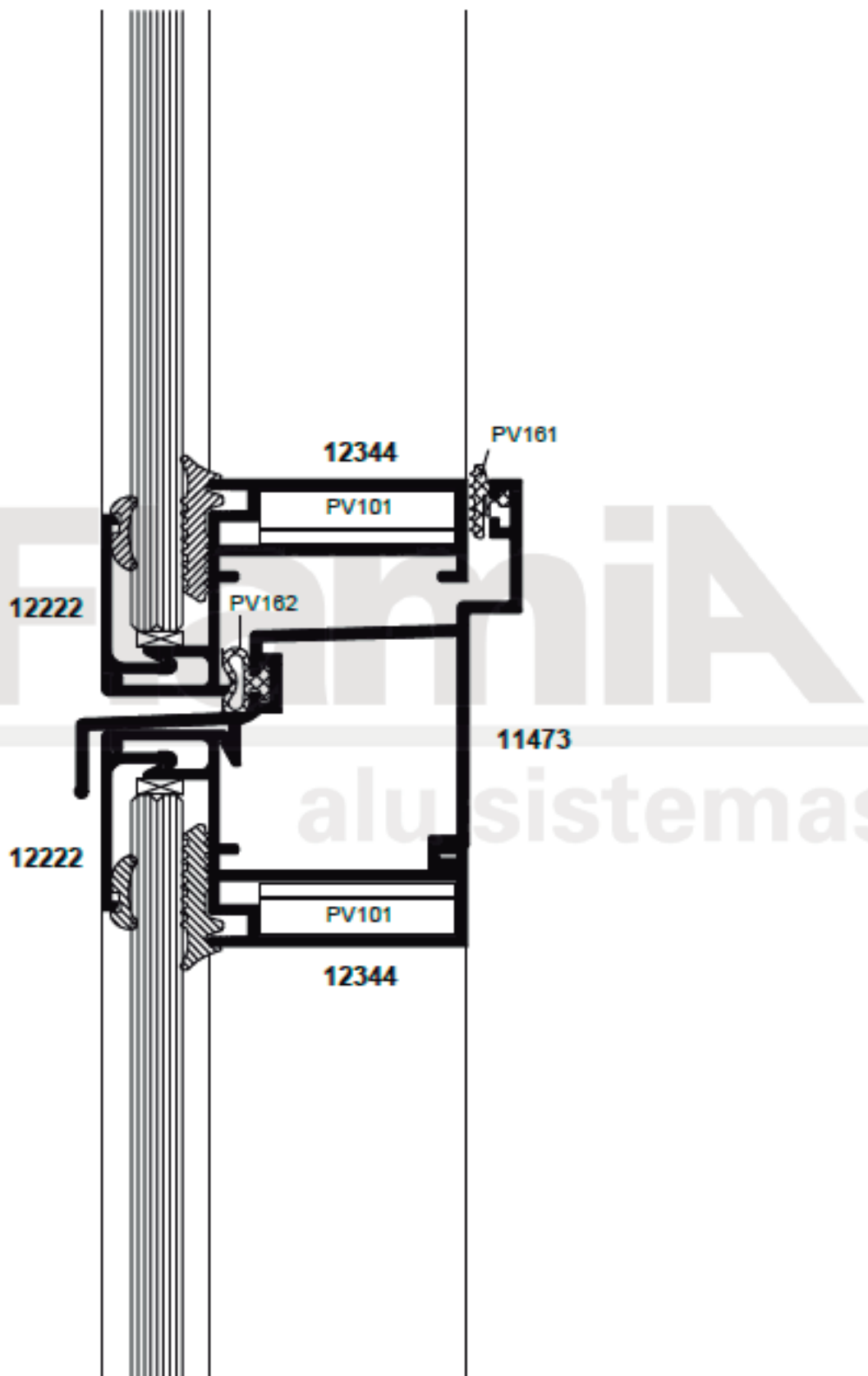
Corte 11  
Hoja fija vidrio simple pegado con silicona estructural



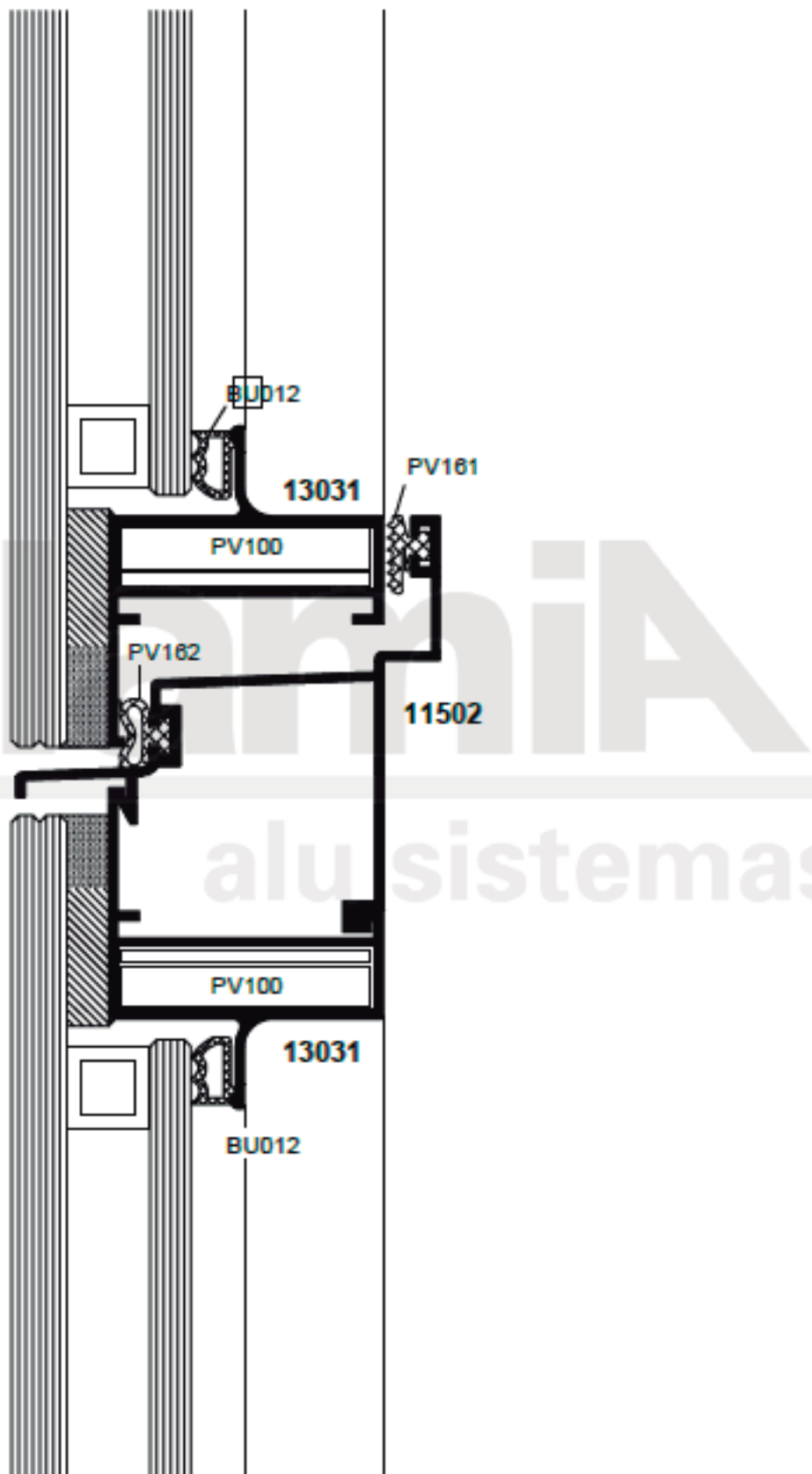
Corte 11  
Hoja fija vidrio simple contenido



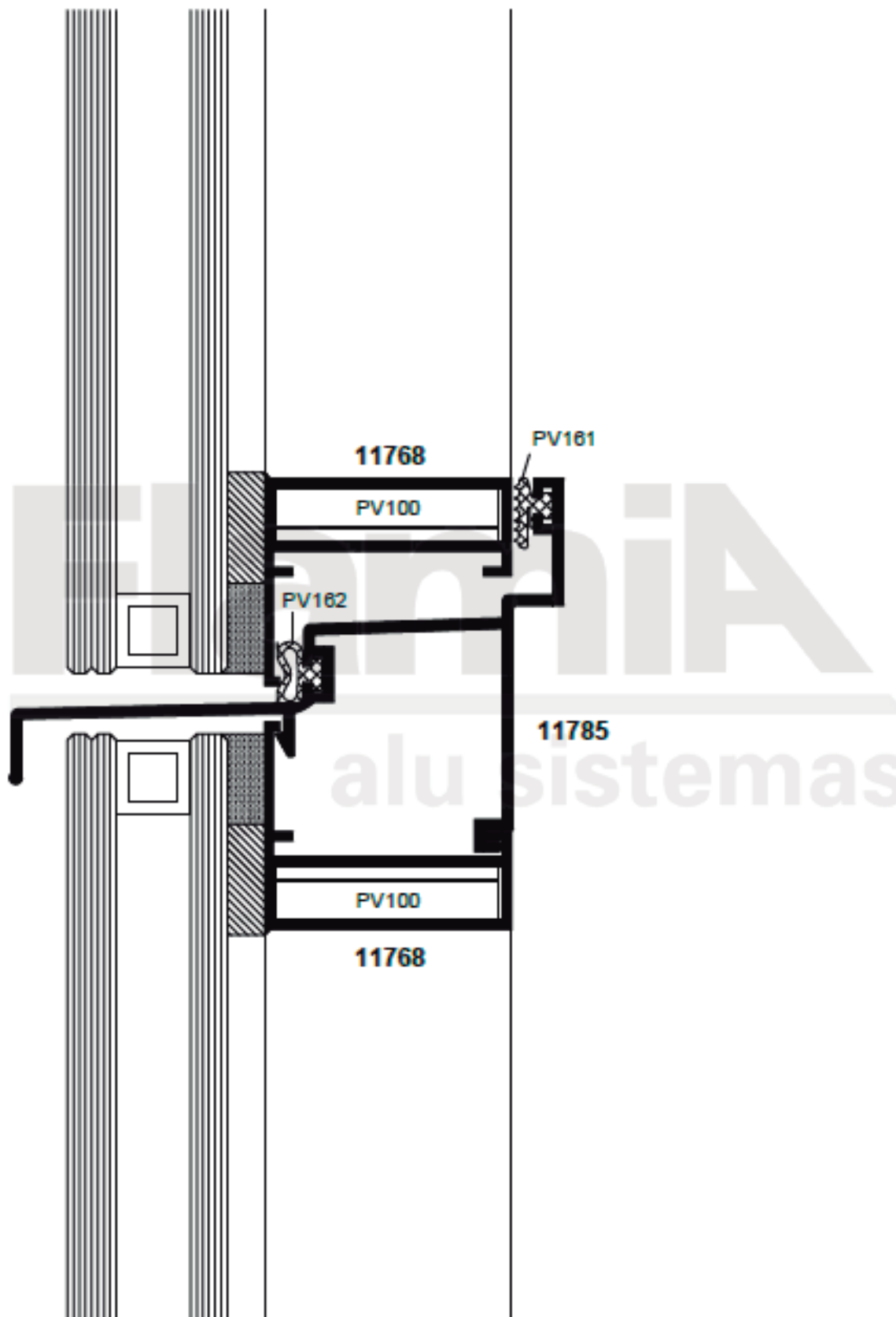
Corte 11  
Hoja fija vidrio simple con contravidrio



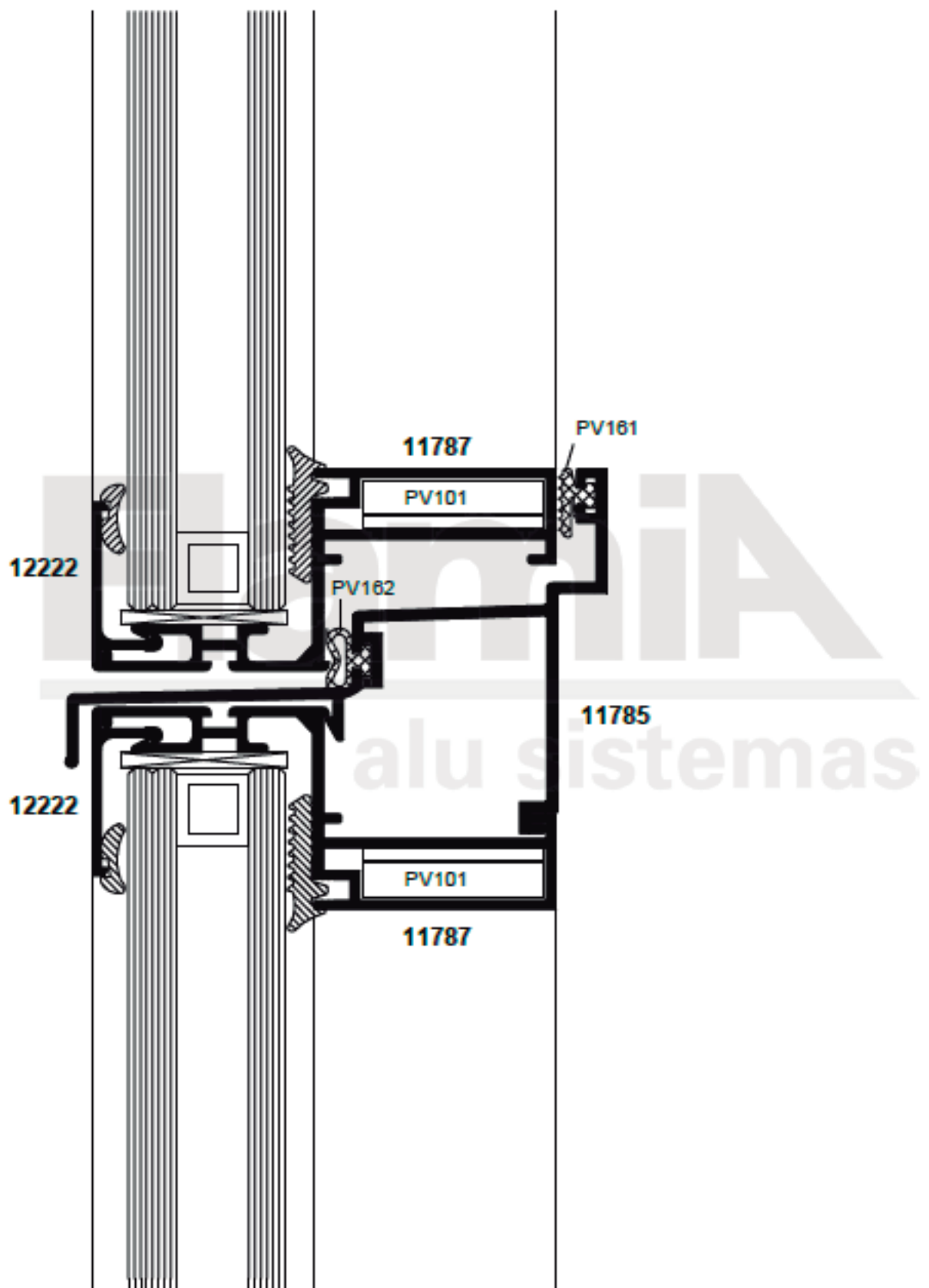
Corte 11  
Hoja fija vidrio DVH offset



Corte 11  
Hoja fija vidrio DVH



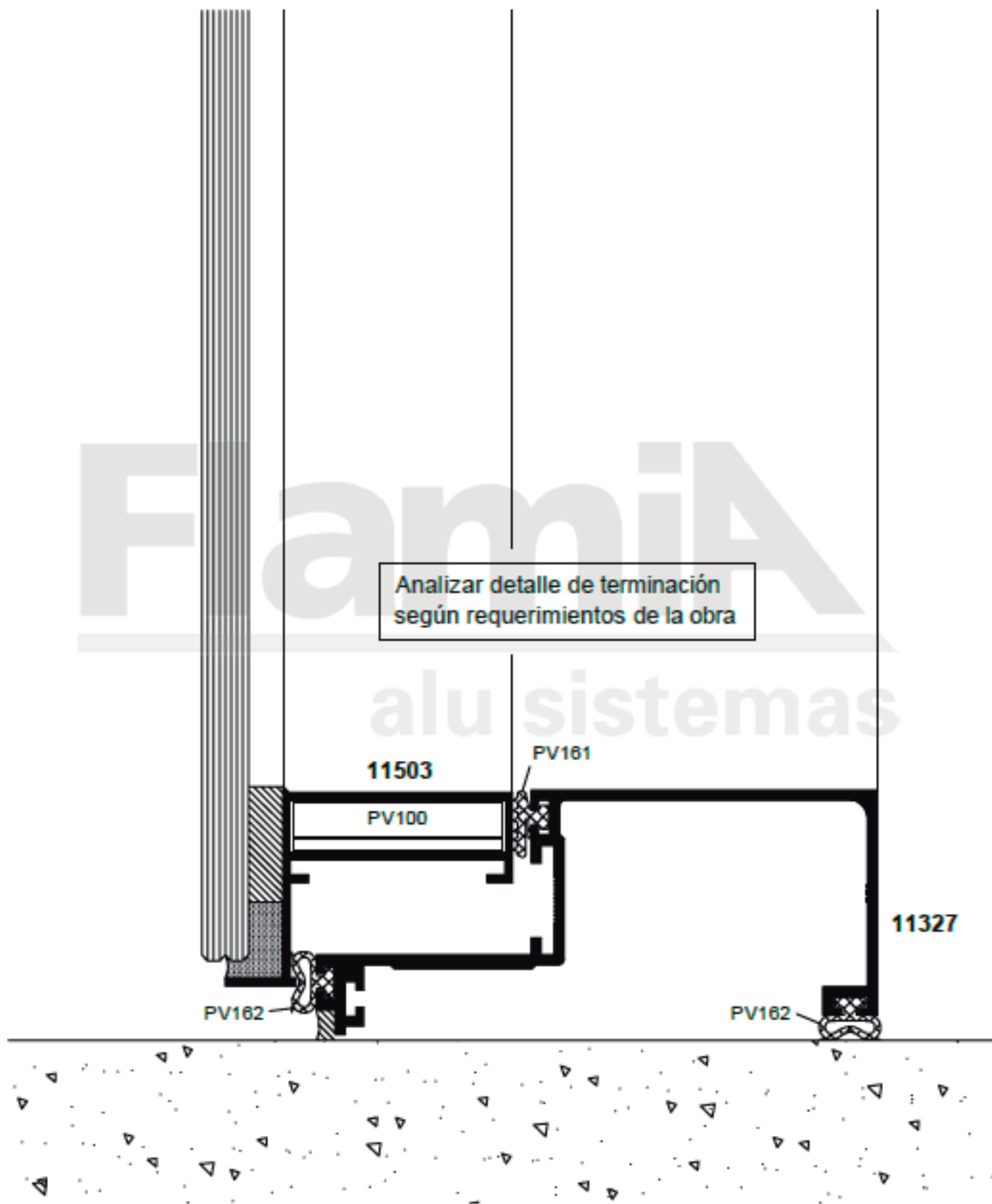
Corte 11  
Hoja fija vidrio DVH con contravidrio



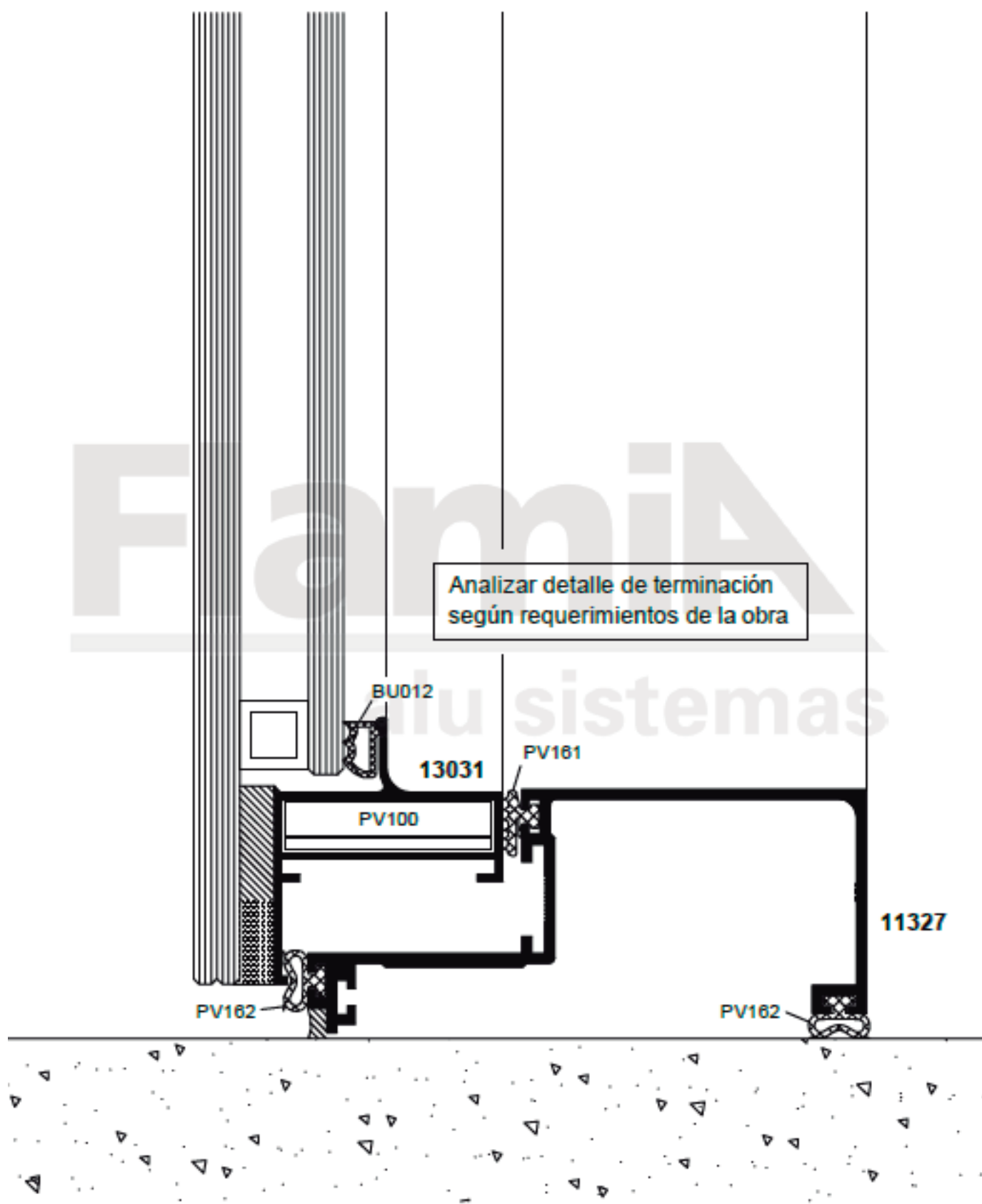


Corte 12

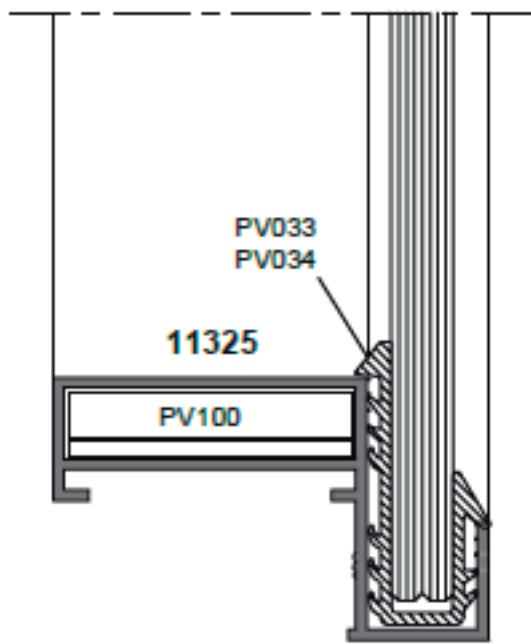
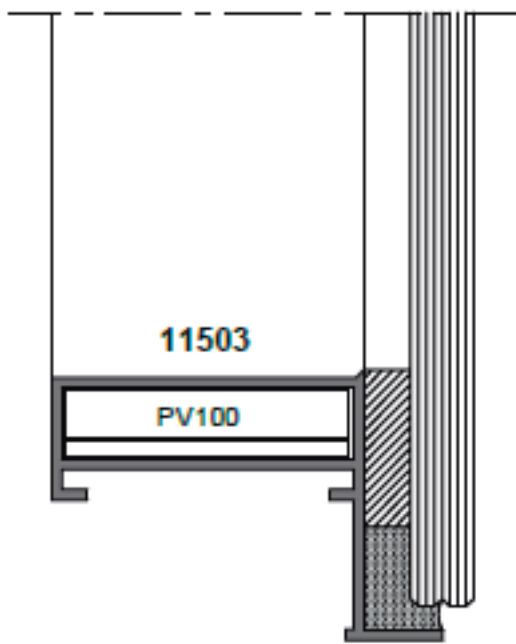
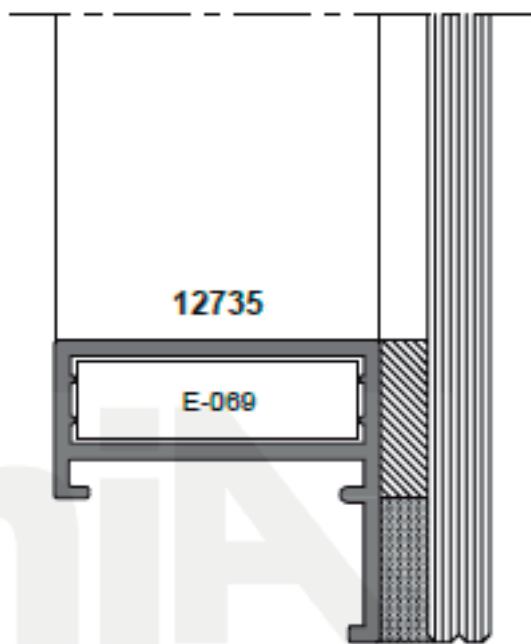
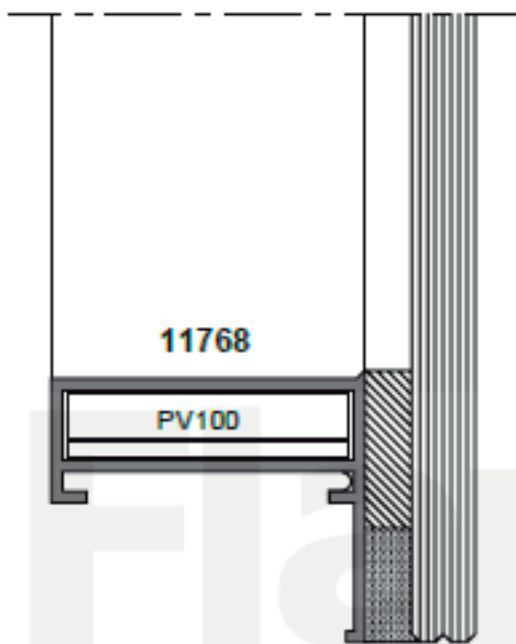
Terminación inferior hoja vidrio simple pegado con silicona estructural



Corte 12  
Terminación inferior hoja vidrio DVH offset

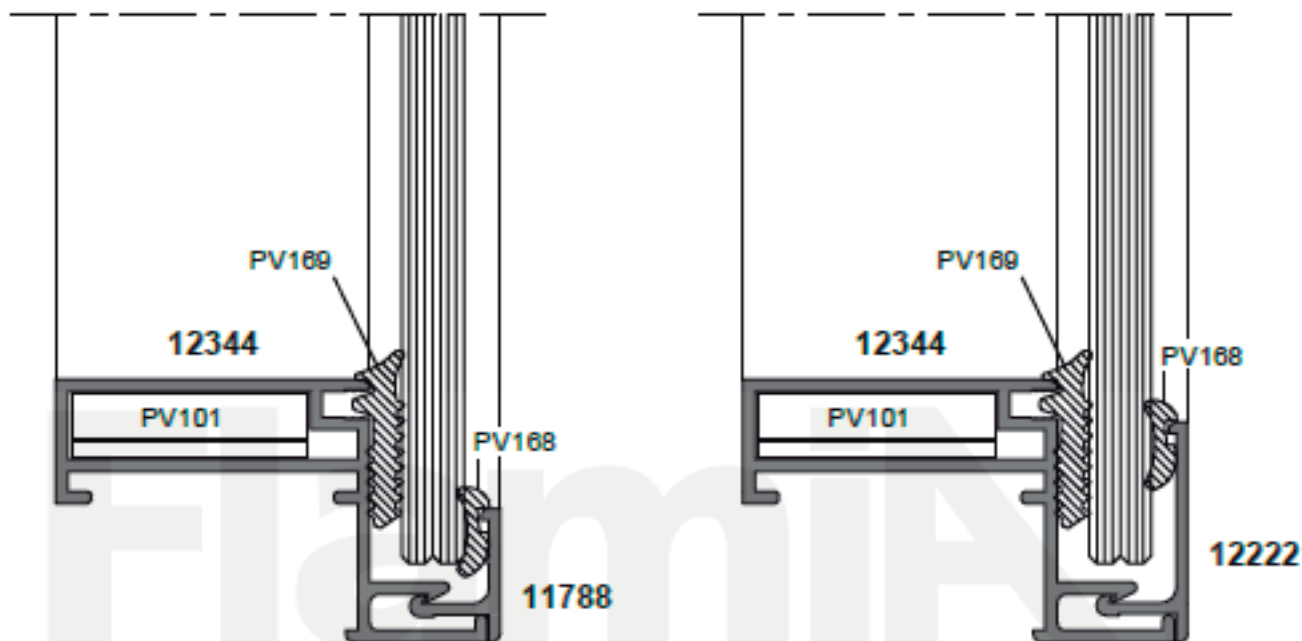


Opciones de hoja y vidrio

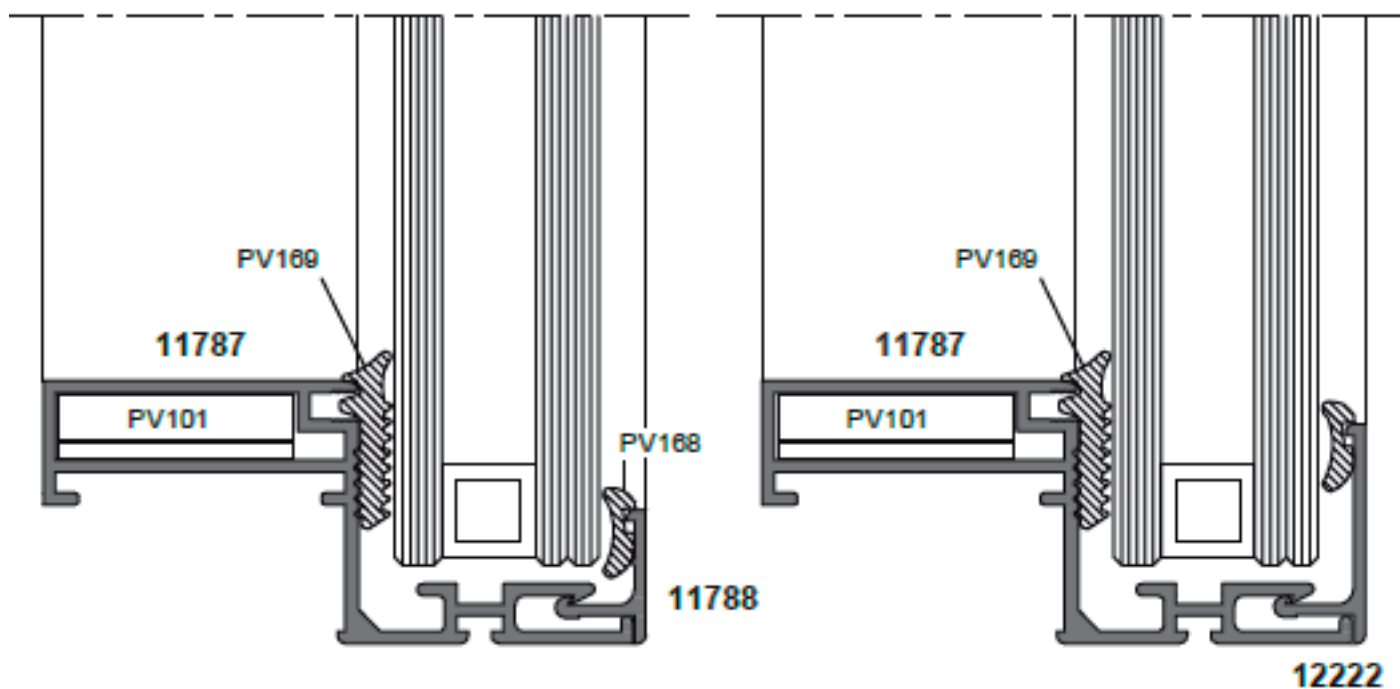


Flamita  
alu sistemas

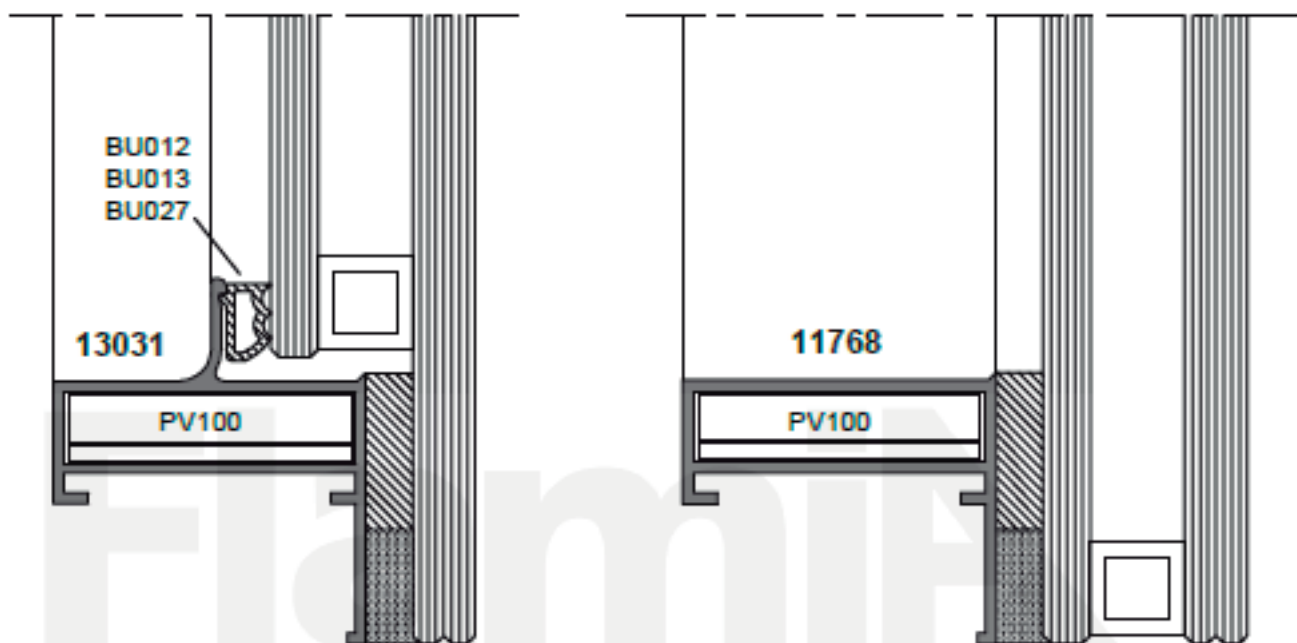
Opciones de hoja y vidrio



alu sistemas



## Opciones de hoja y vidrio

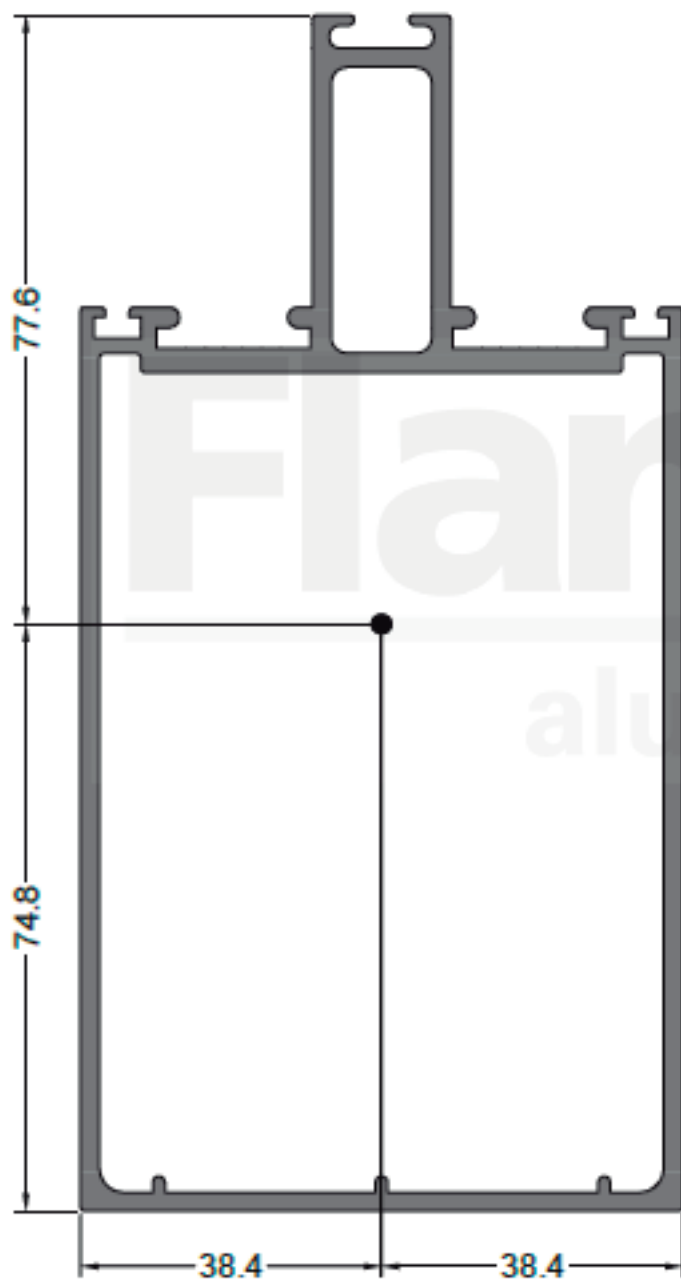


Flamini  
alu sistemas

Momentos de inercia

**12734**  
3.327 Kg/m

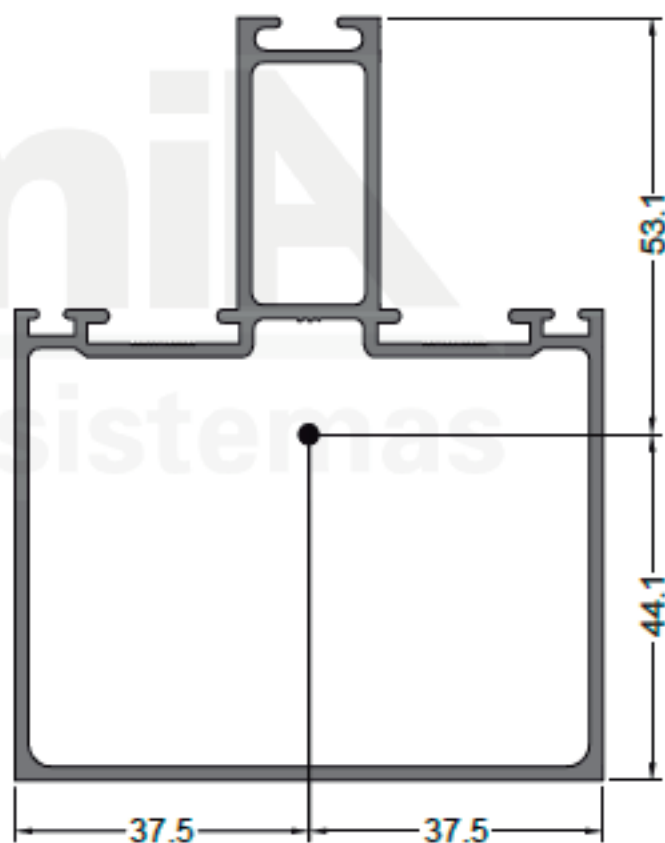
COLUMNA REFORZADA  
152 mm.



Jxx: 296.4 cm<sup>4</sup>

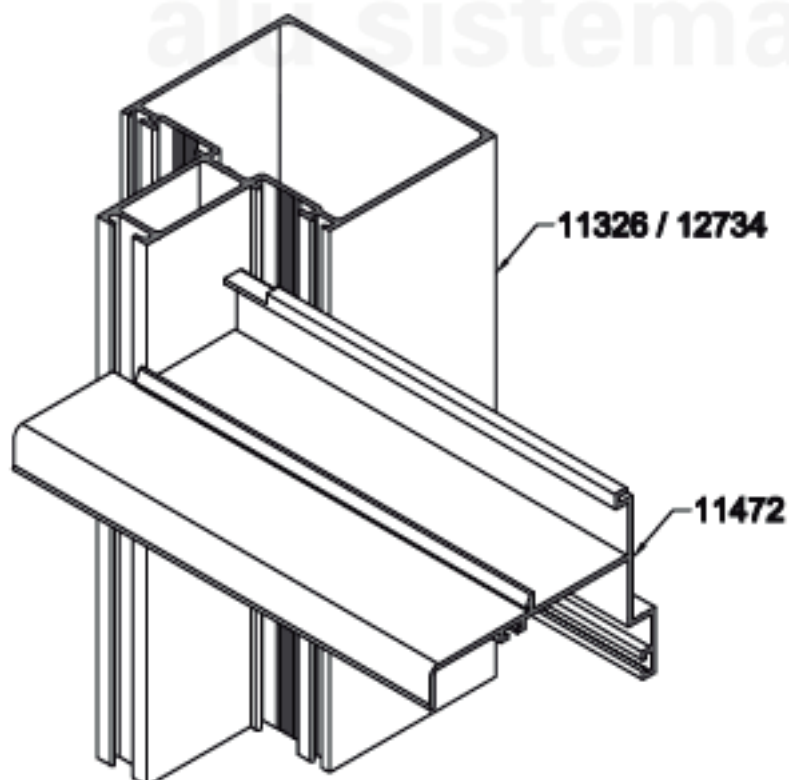
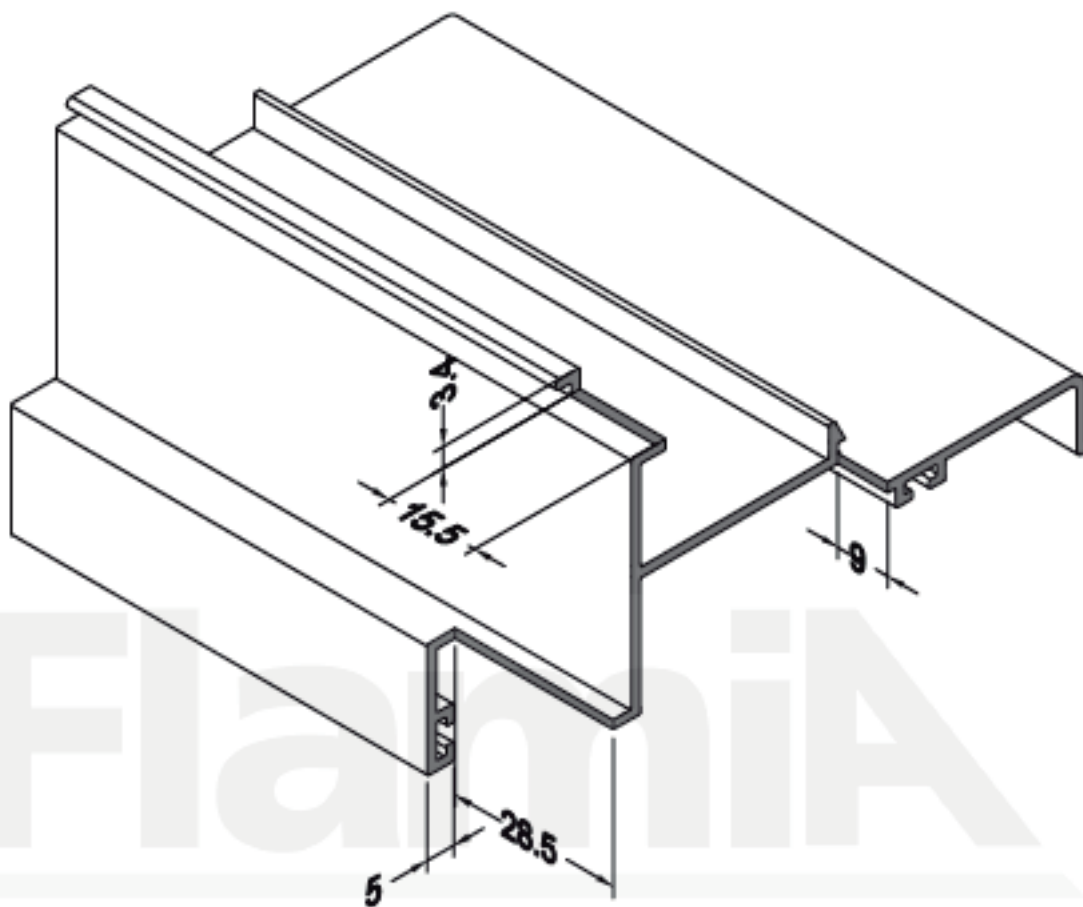
**11326**  
1.782 Kg/m

COLUMNA 97 mm.

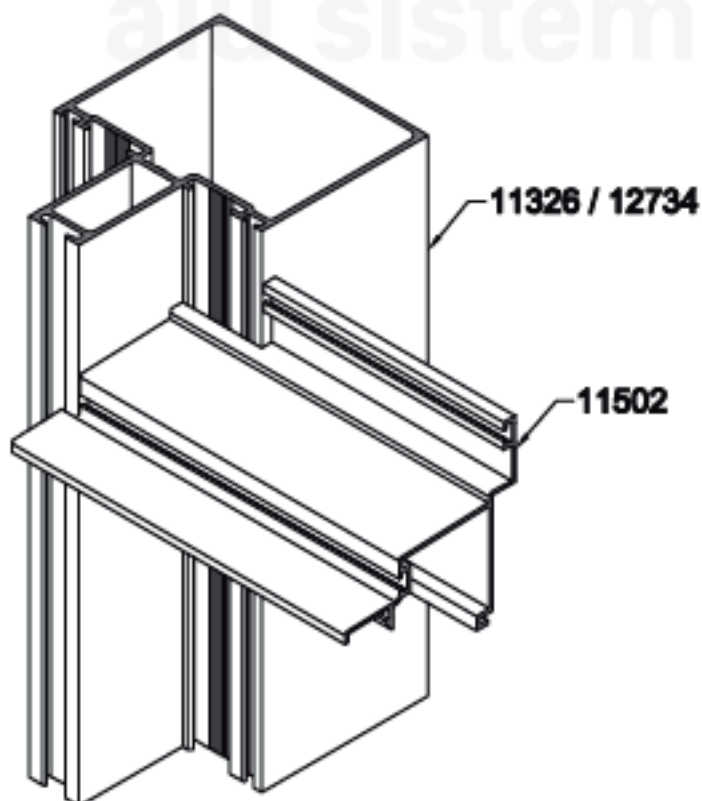
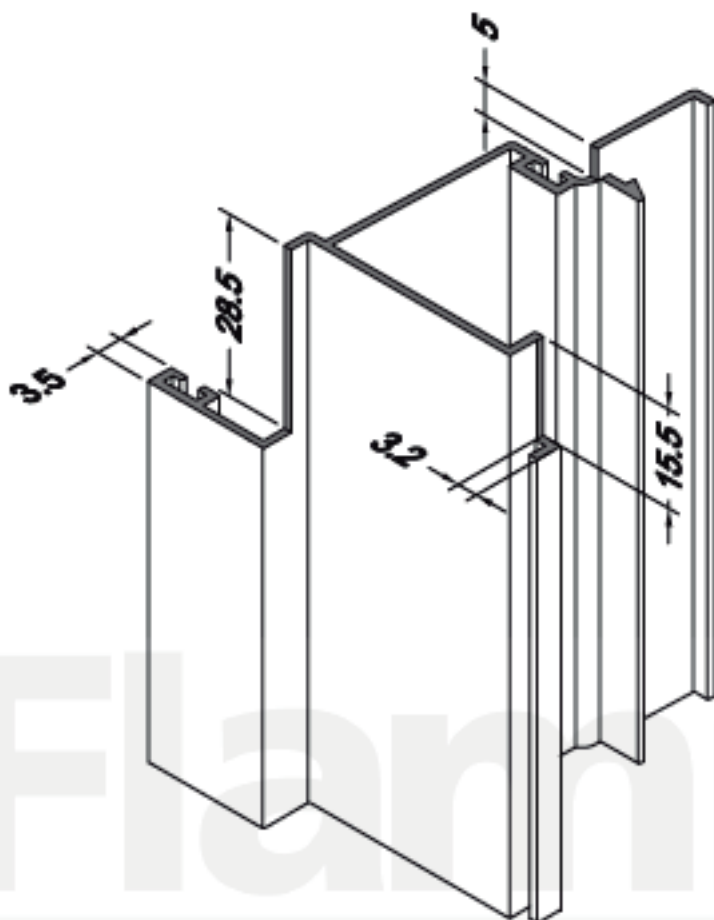


Jxx: 61.5 cm<sup>4</sup>

Mecanizado para perfil 11472



Mecanizado para perfil 11502

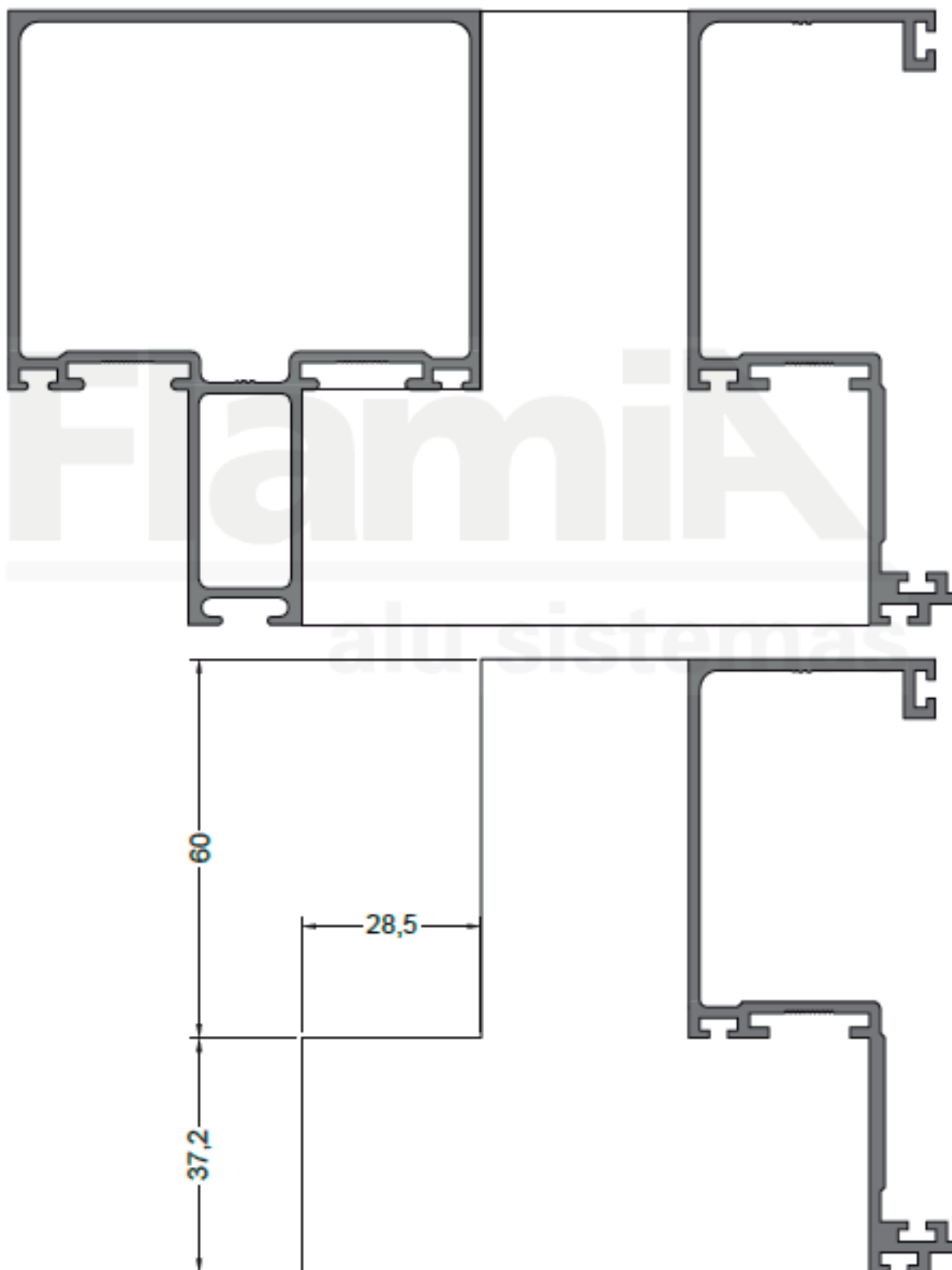




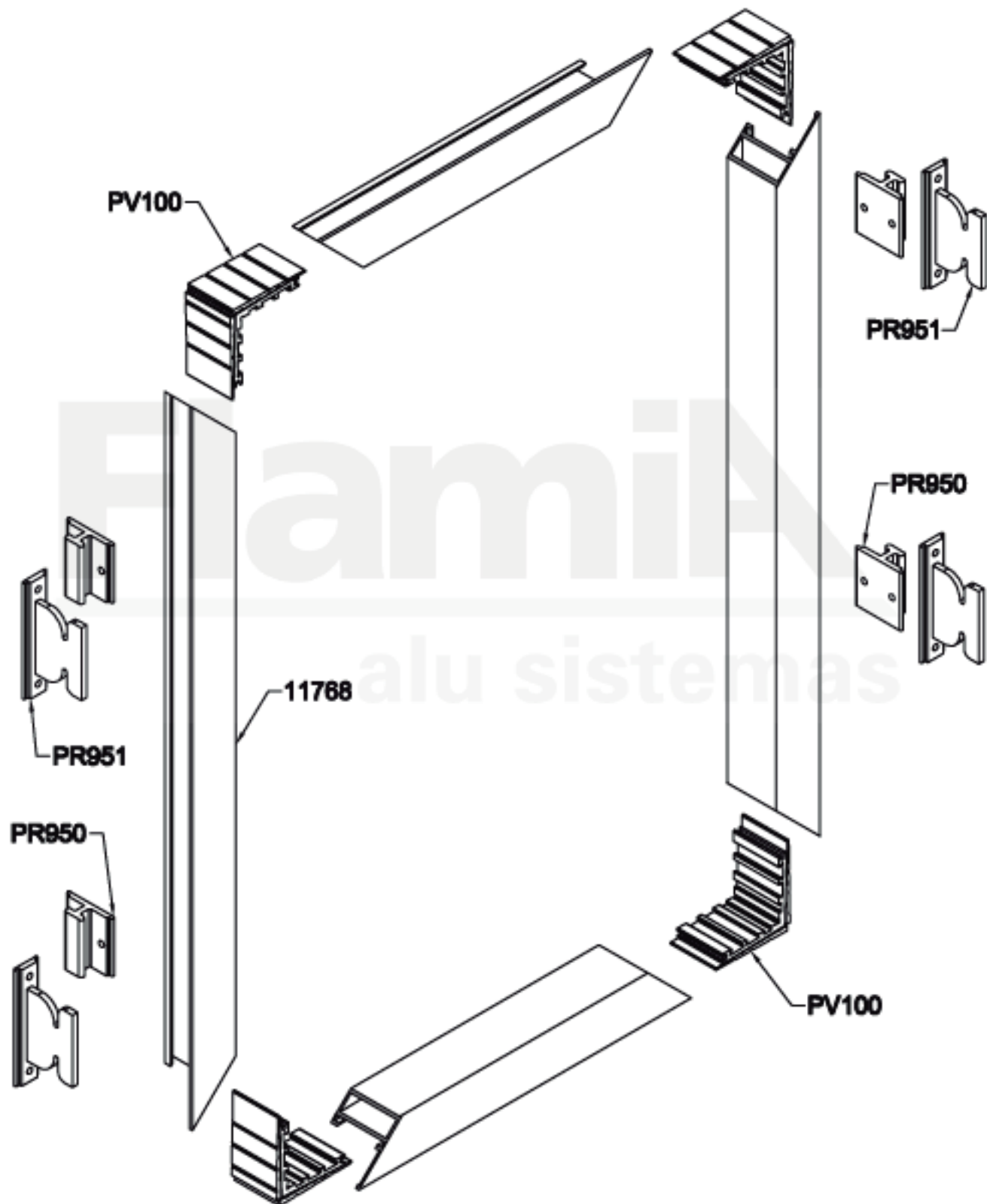
Mecanizado para perfil 11327 (umbral y dintel)

**11326**  
1.782 Kg/m  
COLUMNA 97 mm.

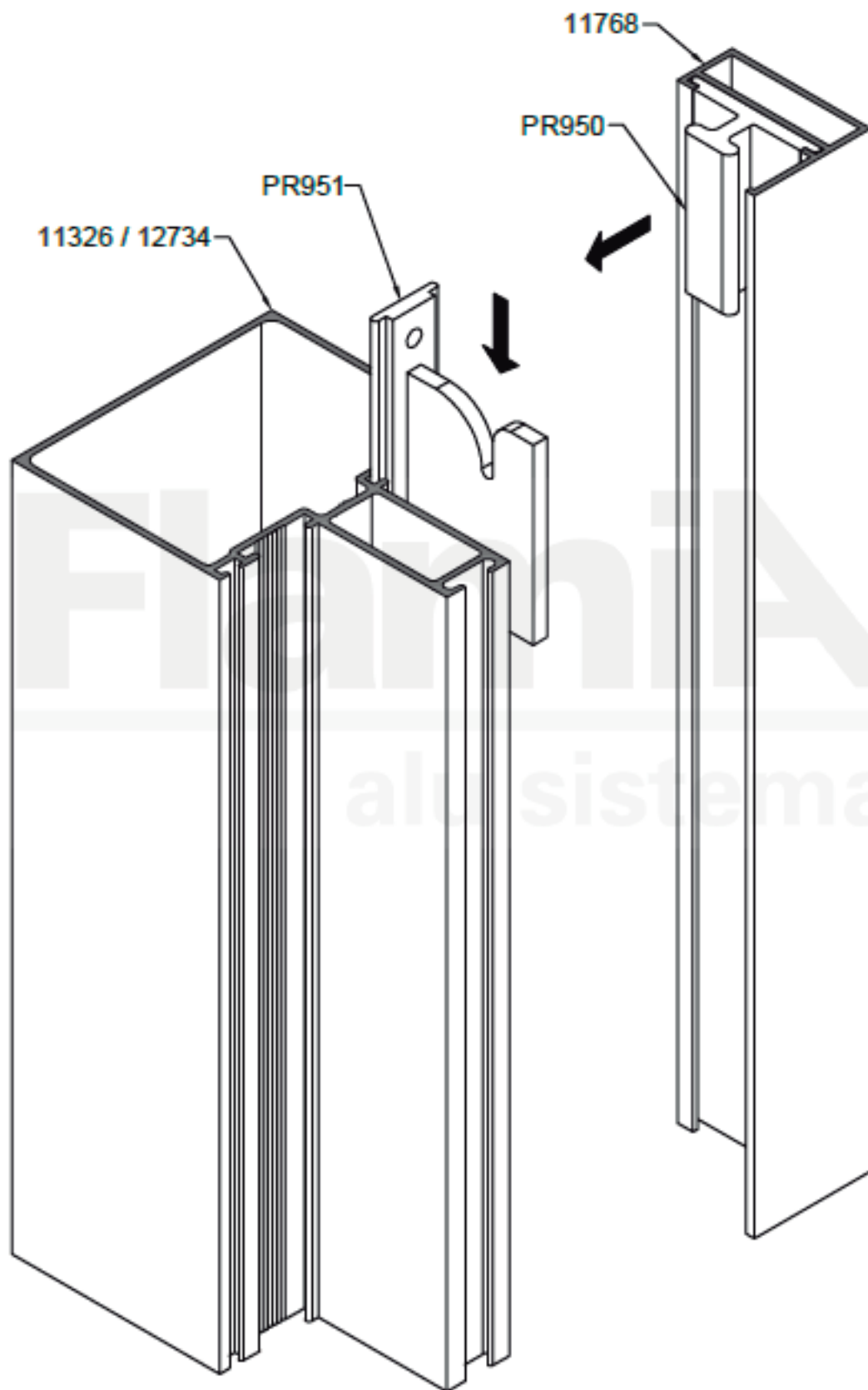
**11327**  
1.072 Kg/m  
MARCO PERIMETRAL



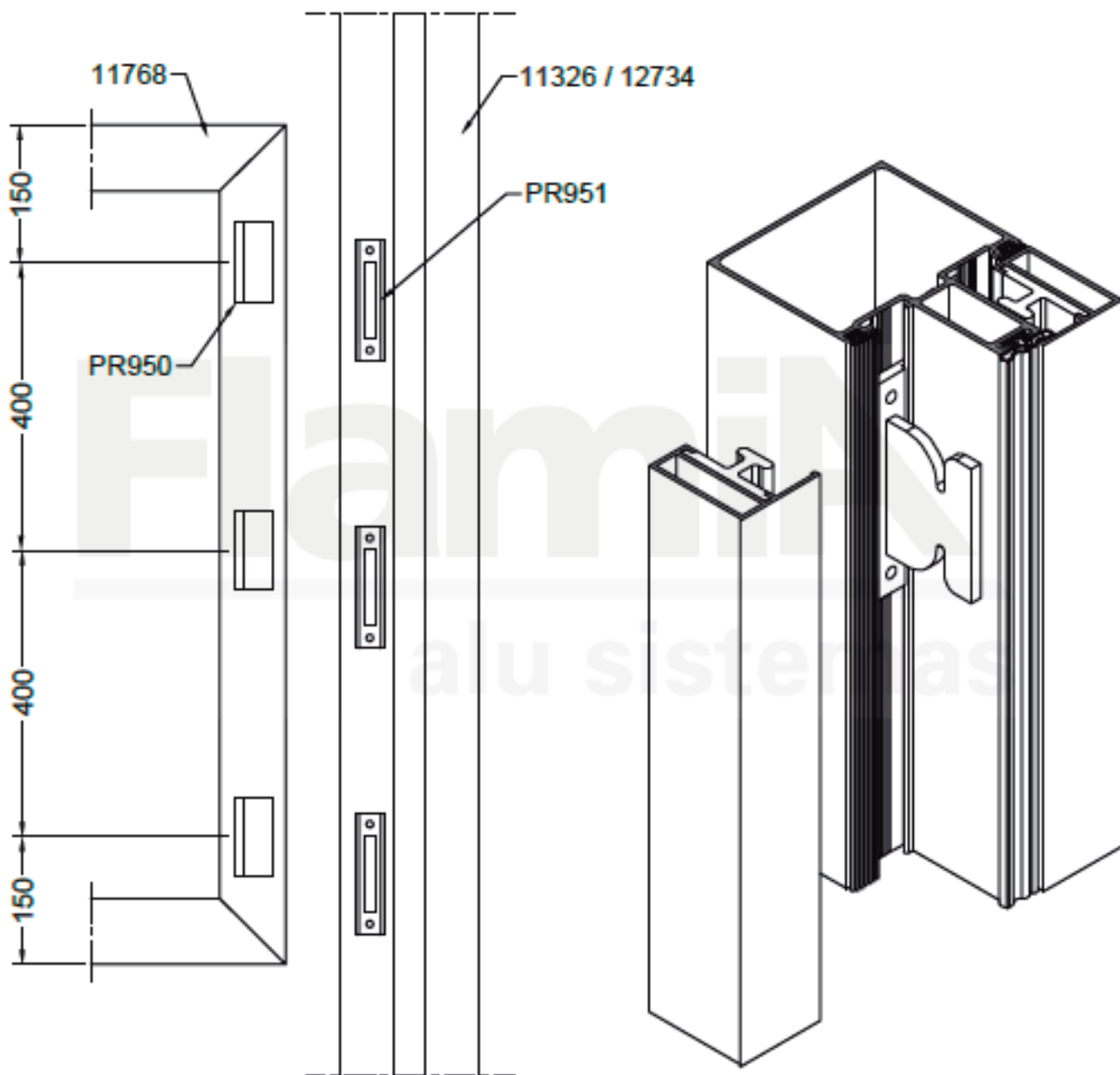
Detalle de la hoja y presillas



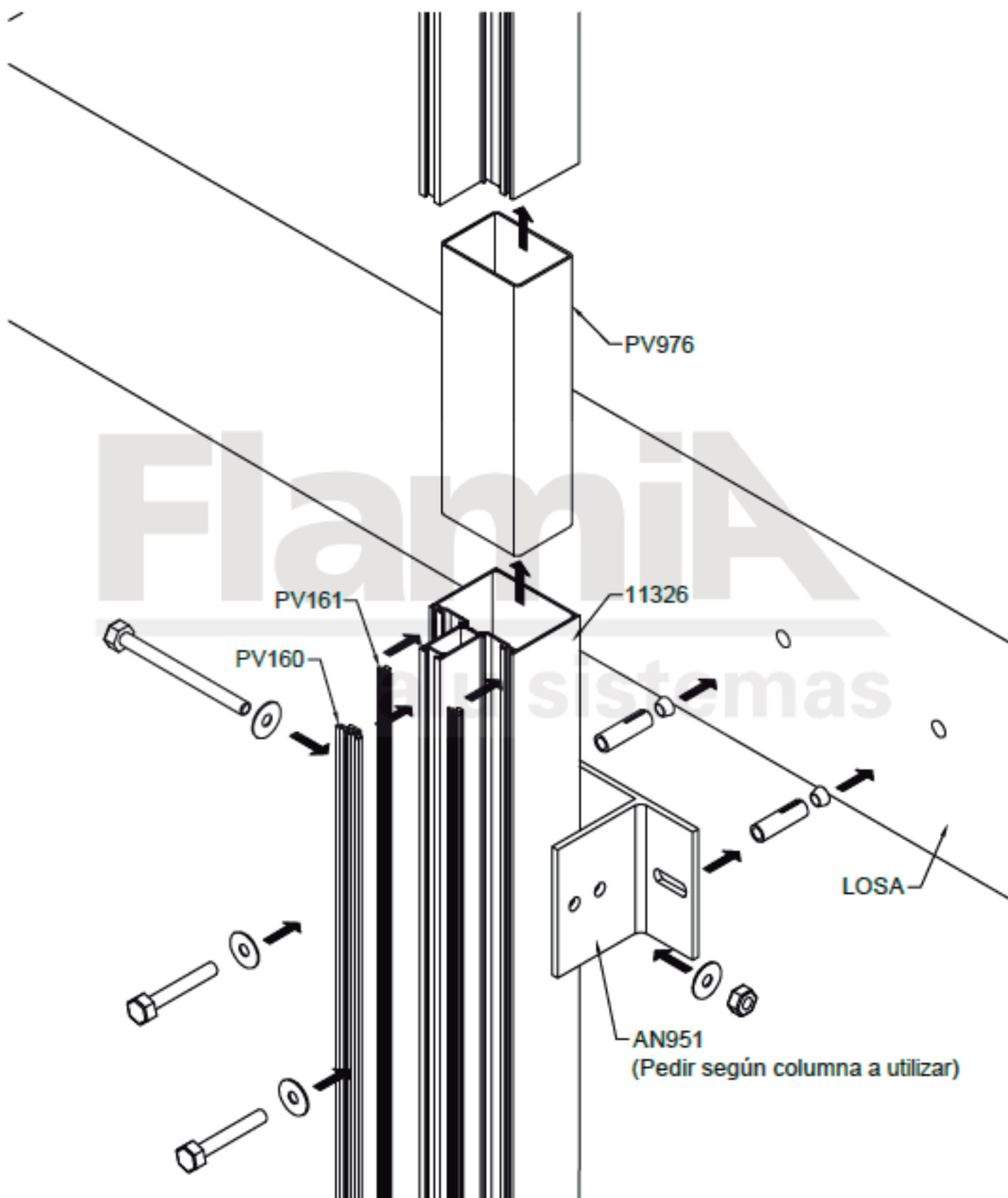
Detalle del encastre de la presilla



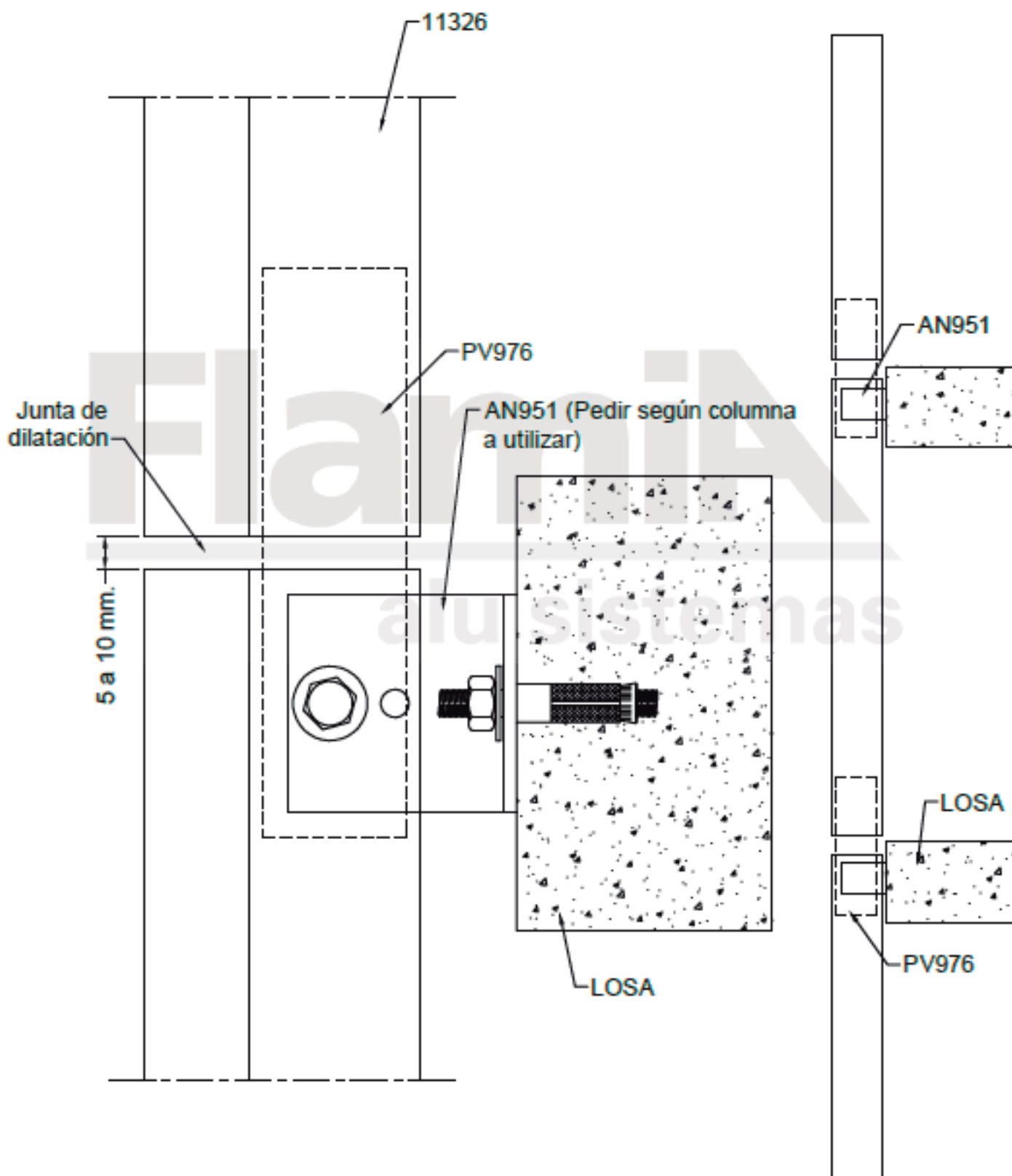
Detalle de las presillas



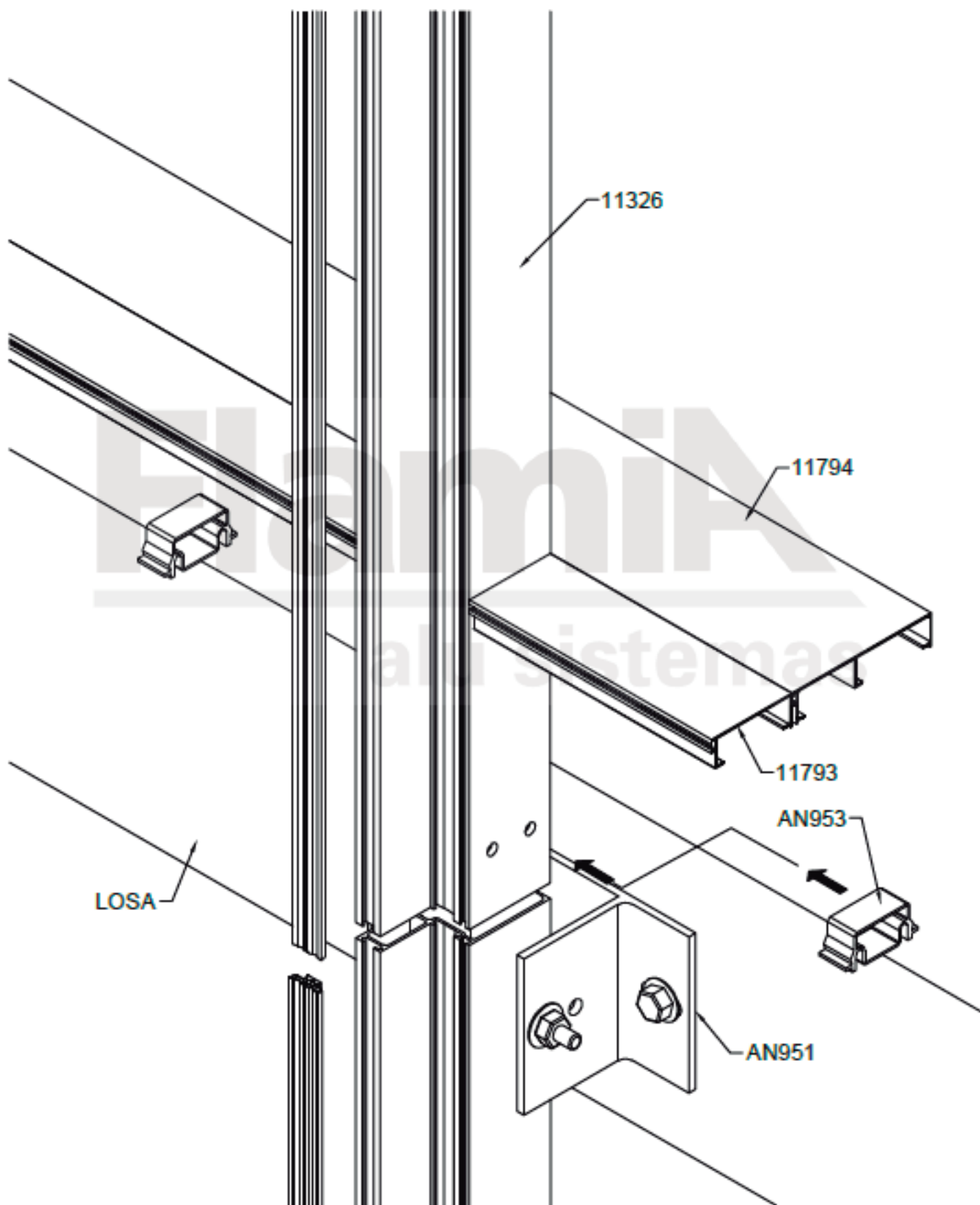
Detalle del armado de las columnas



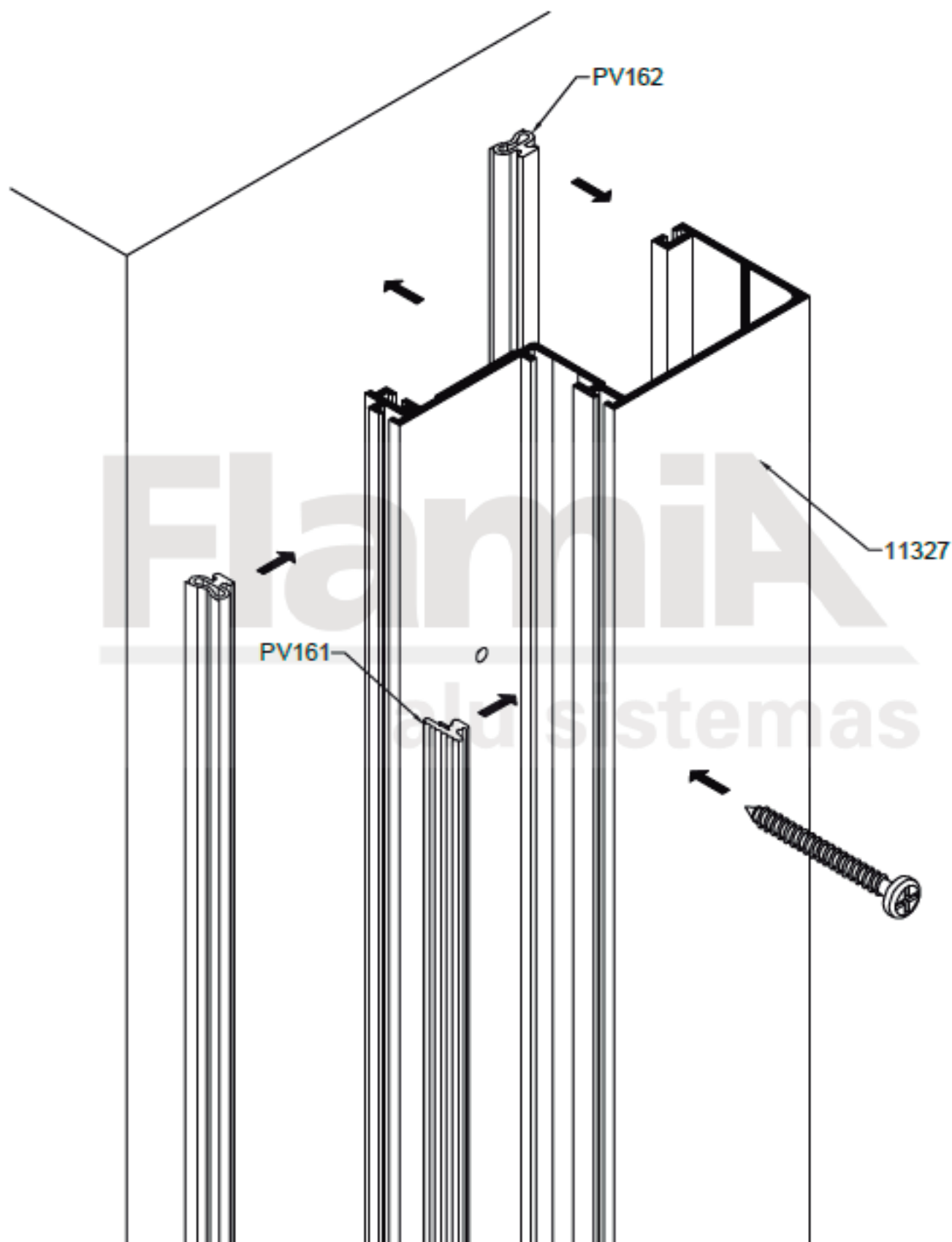
Detalle del armado de las columnas



Detalle del armado de las columnas

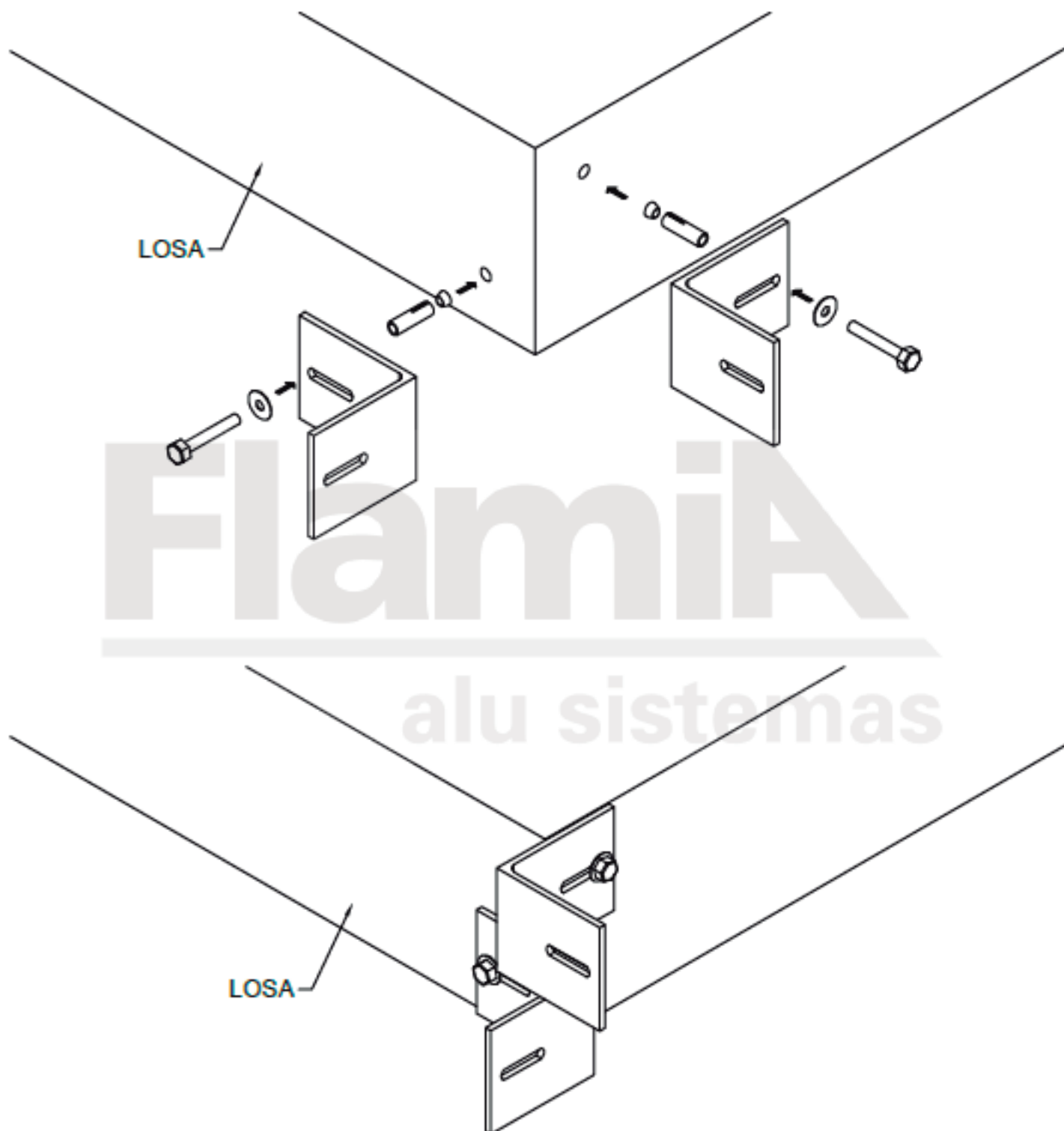


Detalle del armado de las columnas

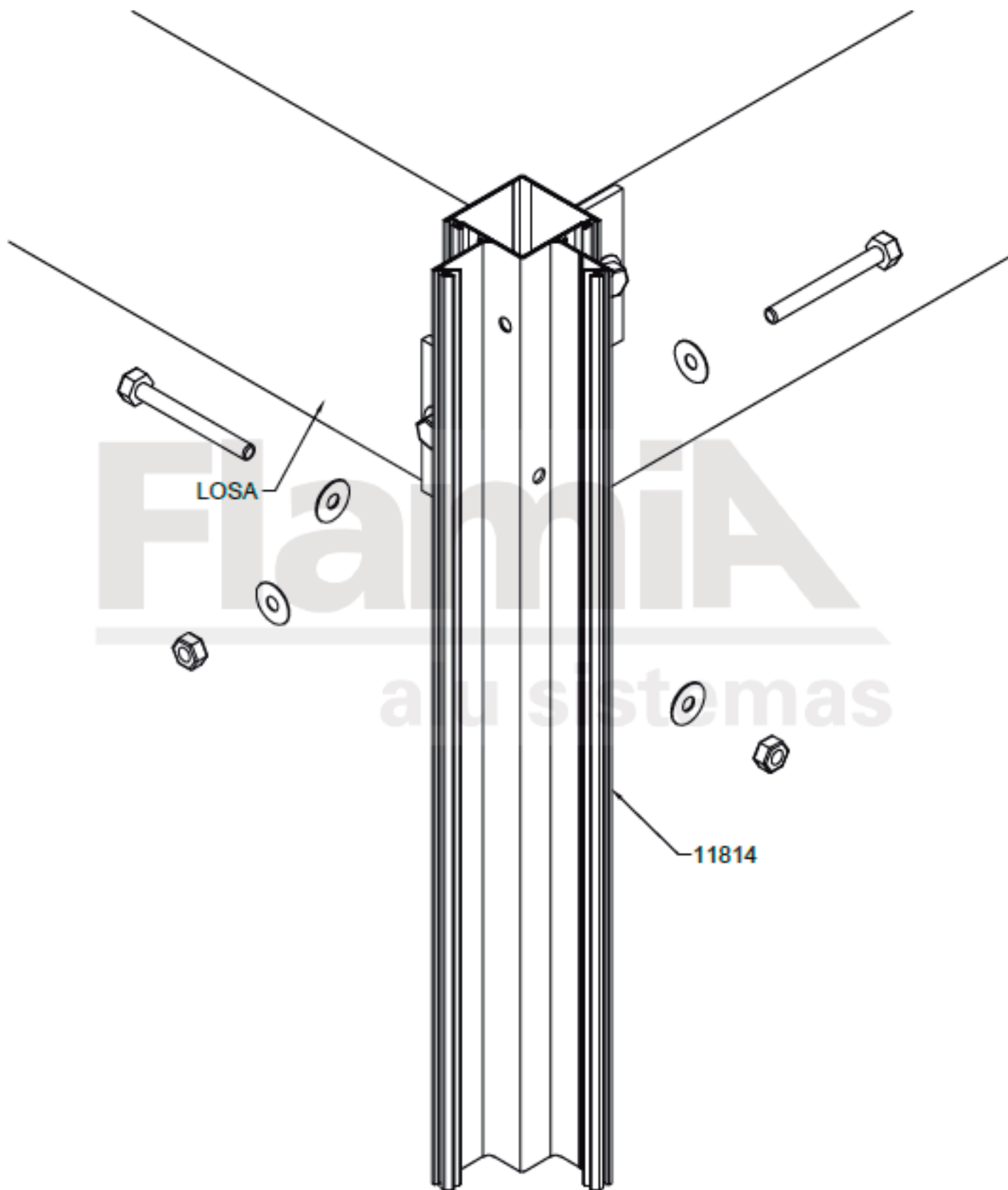




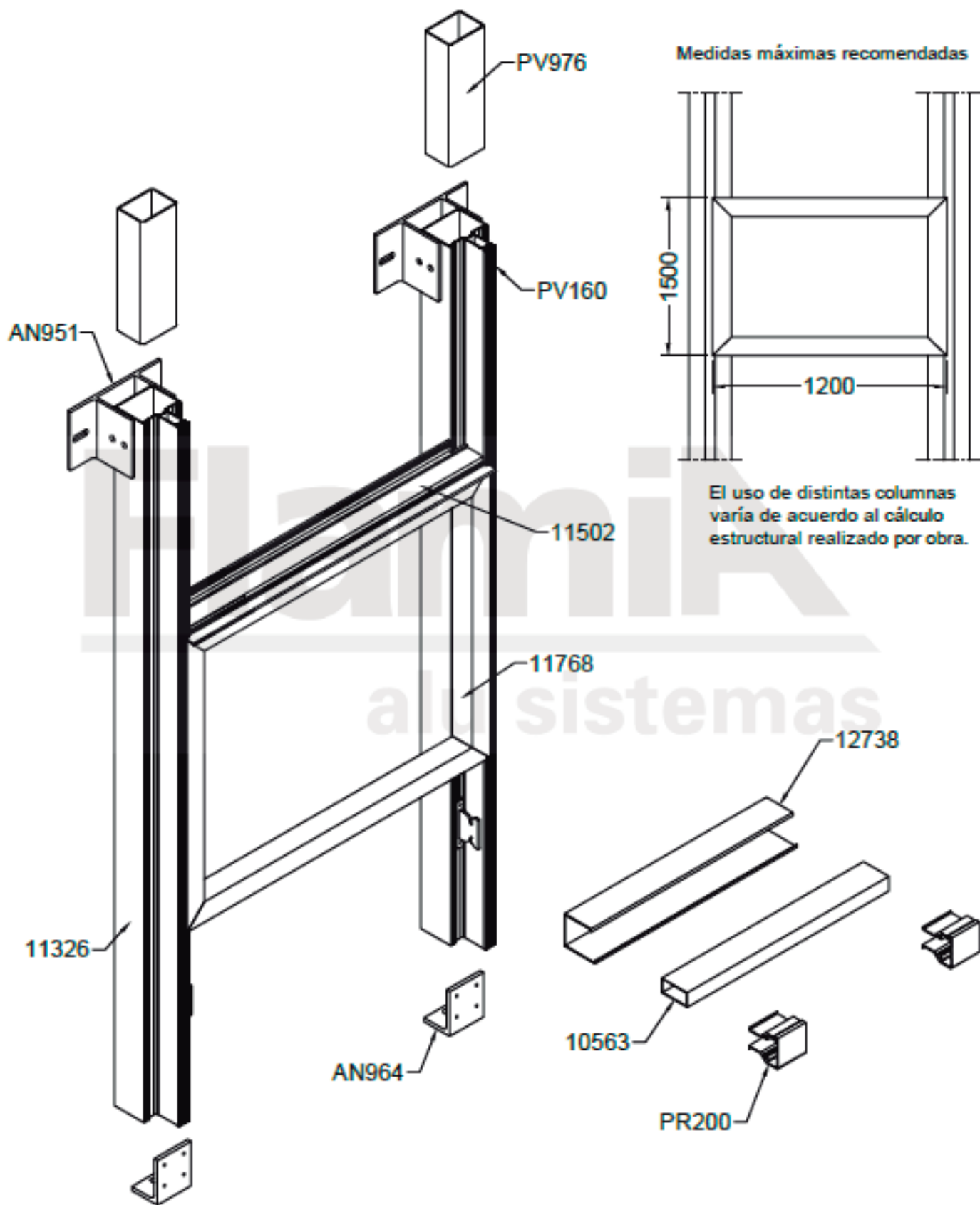
Detalle del armado de las columnas



Detalle del armado de las columnas



Detalle del armado de las columnas



## Fotos montaje en obra



1- Colocación anclaje AN964 en arranque.



2- Colocación de anclaje AN951 sobre nariz de loza.



3- Antes de la colocación de la columna verificar a plomo la correcta ubicación entre los anclajes. Recordar tener colocados los burletes y perillas. Los burletes deben ser más largos que las columnas.



4- Fijación anclaje AN951 a la columna con el acople. Luego proceder al sellado entre columnas.



5- **No.** Tener en cuenta el tipo de loza o nariz para que no ocurra lo que se muestra en la foto.

## Fotos montaje en obra



6- Disposición de anclajes AN951 en terraza.



9- Vista final piel de vidrio



7- Disposición de anclajes AN951 en nariz de losa.



10- Disposición de columnas.



8- Disposición de columnas.



11- Vista final.

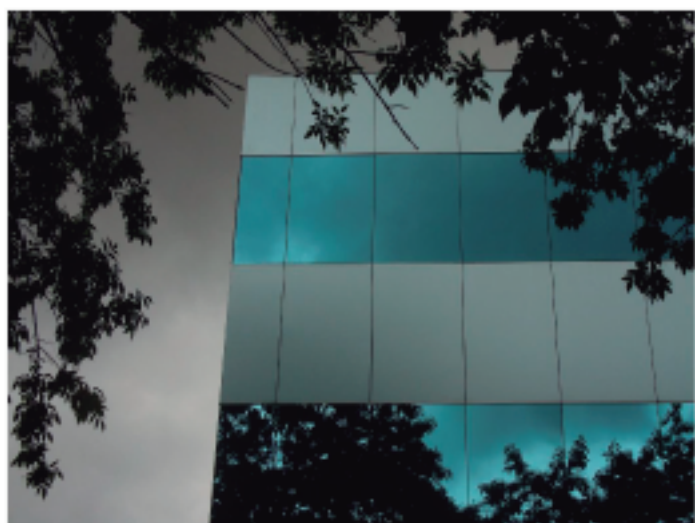
Fotos montaje en obra



12- Disposición de columnas y anclajes.



14- Vista final.



13- Vista final.

NOTA: FLAMIA NO RECOMIENDA USAR VIDRIO PEGADO SOBRE PERFILES PINTADOS.