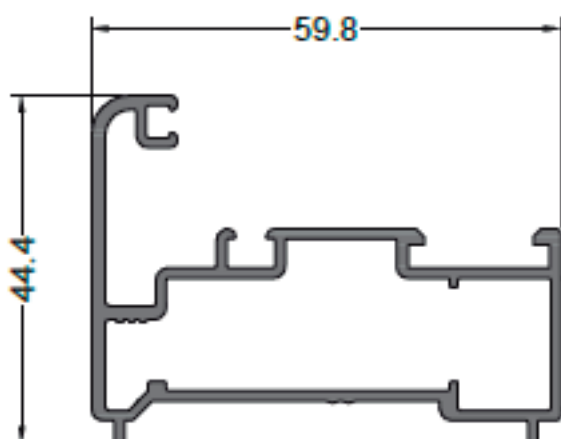


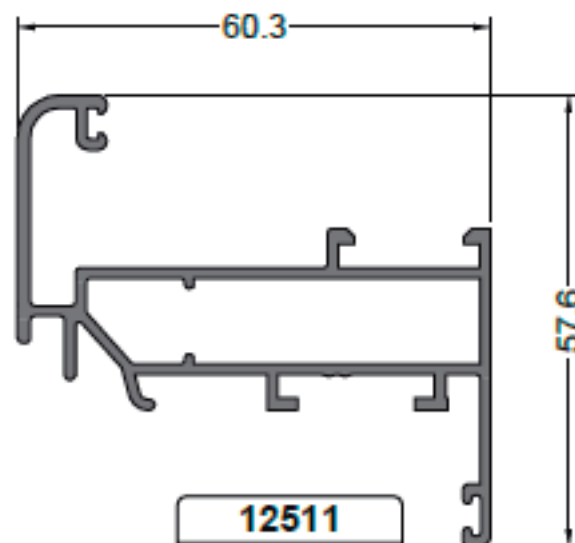
SISTEMAS DE CARPINTERIA

NOVISSIMA

LISTADO DE PERFILES



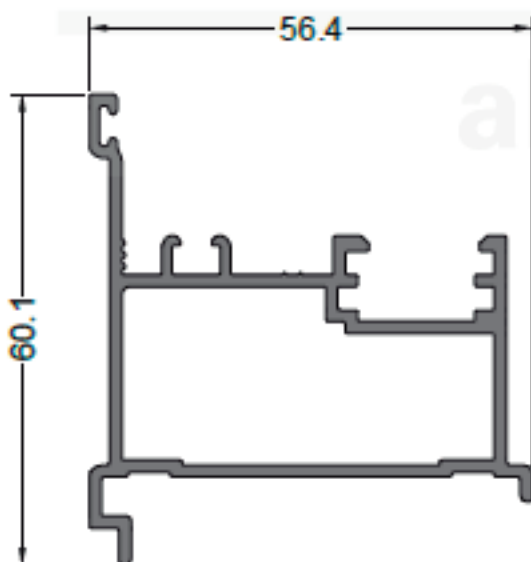
12510
0.877 Kg/m
PAÑO FUO/ABRIR
MARCO



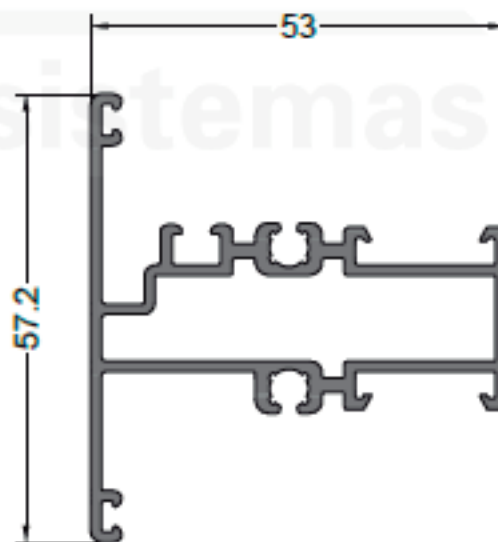
12511
0.924 Kg/m
ABRIR HOJA

FlamiA

alu sistemas

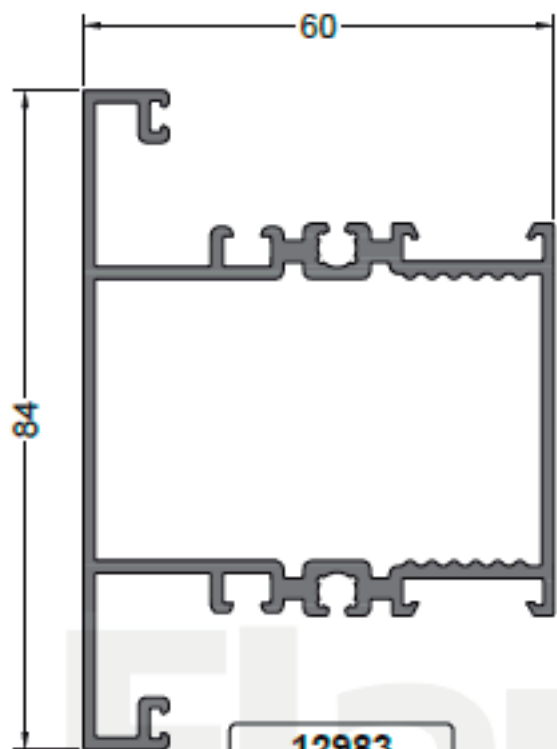


12543
0.965 Kg/m
ABRIR ENCUENTRO
2 HOJAS

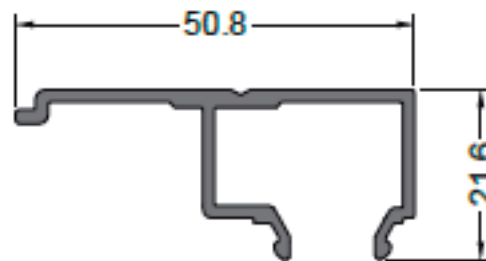


12509
0.929 Kg/m
PAÑO FUO
TRAVESAÑO

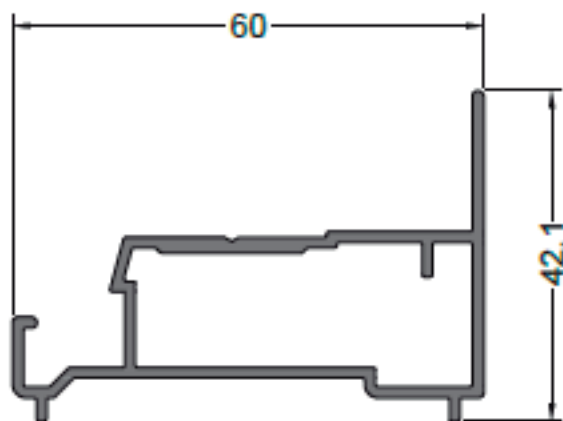
NOTA: LOS PESOS INDICADOS SON ESTIMADOS.



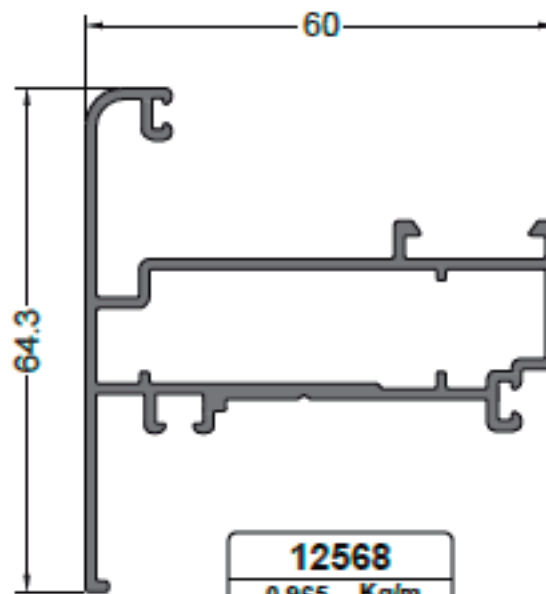
12983
1.474 Kg/m
PAÑO FIJO
TRAVESAÑO REFORZADO



13022
0.444 Kg/m
PAÑO FIJO
TRAVESAÑO TAPA

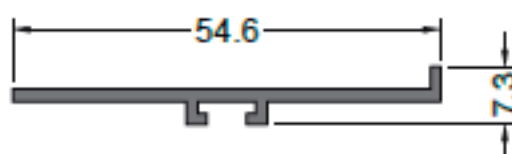
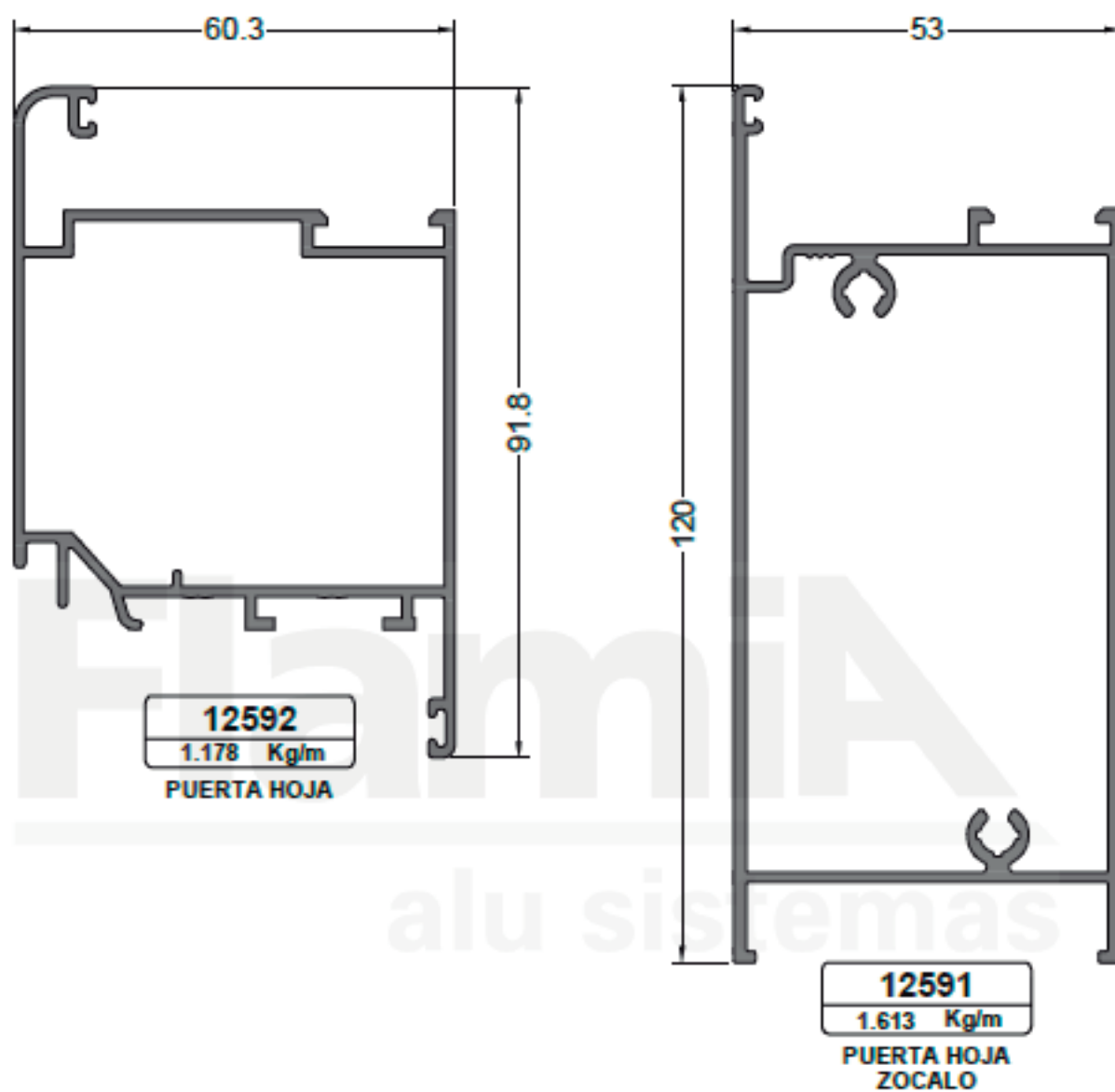


12569
0.690 Kg/m
DESPLAZABLE MARCO



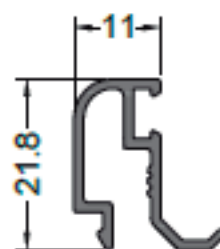
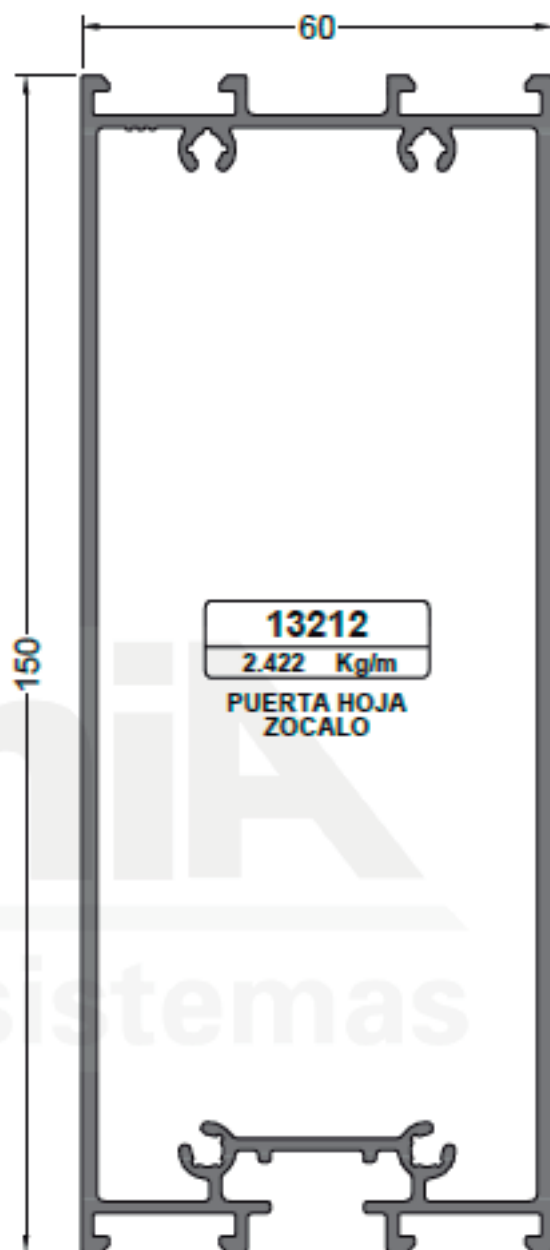
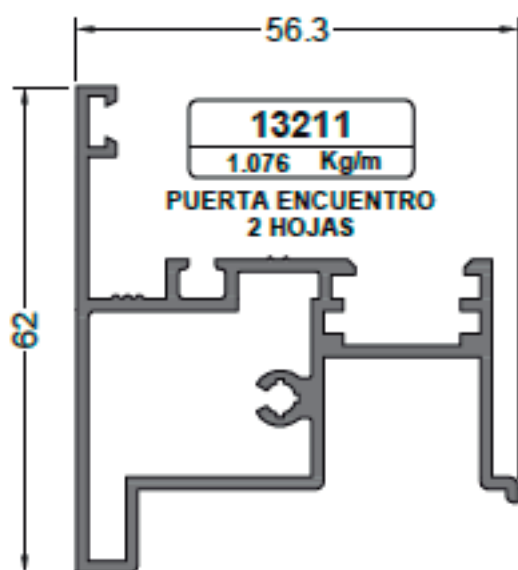
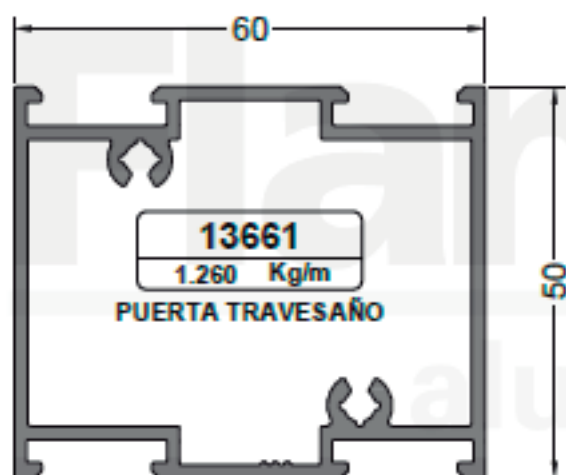
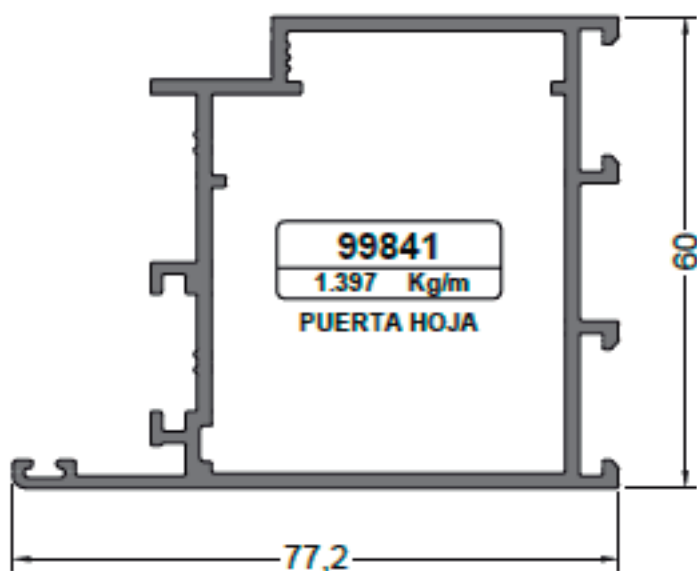
12568
0.965 Kg/m
DESPLAZABLE HOJA

NOTA: LOS PESOS INDICADOS SON ESTIMADOS.

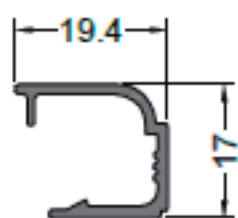


12596
0.277 Kg/m
PUERTA HOJA
ZOCALO TAPA

NOTA: LOS PESOS INDICADOS SON ESTIMADOS.

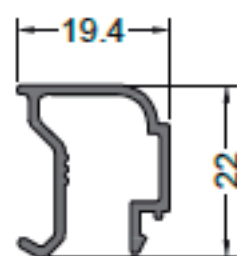


NOTA: LOS PESOS INDICADOS SON ESTIMADOS.



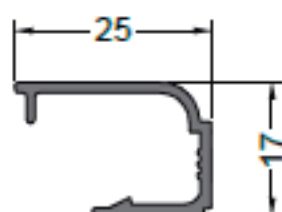
13726
0.182 Kg/m

CONTRAVIDRIO DVH
PALOMA 19 mm. C/CLIP



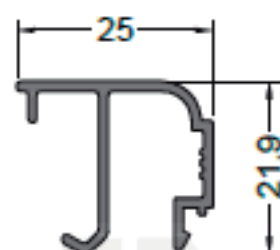
13169
0.225 Kg/m

CONTRAVIDRIO DVH
PALOMA 19 mm.



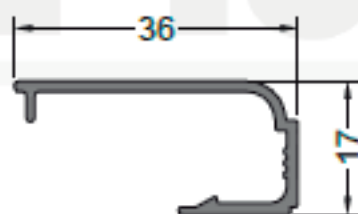
13727
0.202 Kg/m

CONTRAVIDRIO DVH
PALOMA 25 mm. C/CLIP



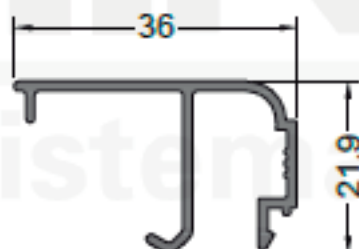
13725
0.247 Kg/m

CONTRAVIDRIO DVH
PALOMA 25 mm.



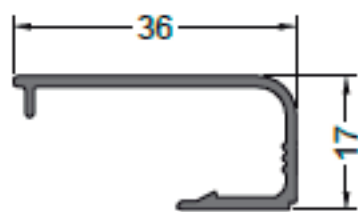
13288
0.241 Kg/m

CONTRAVIDRIO V. SIMPLE
PALOMA 36 mm. C/CLIP



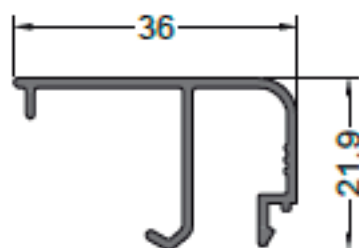
13287
0.283 Kg/m

CONTRAVIDRIO V. SIMPLE
PALOMA 36 mm.



13419
0.241 Kg/m

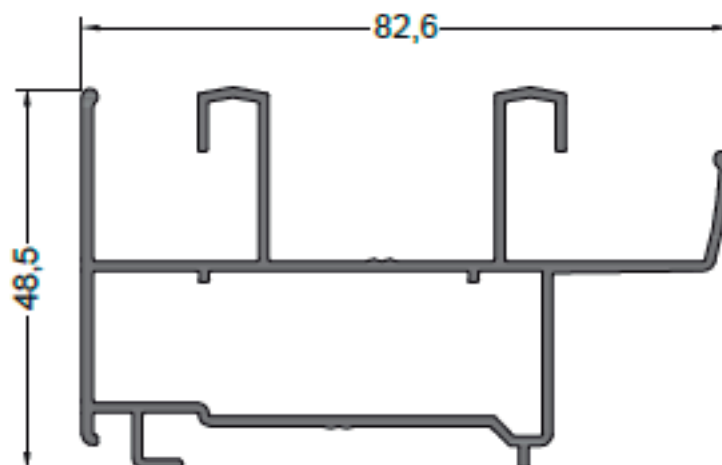
CONTRAVIDRIO V. SIMPLE
36 mm. C/CLIP



13418
0.283 Kg/m

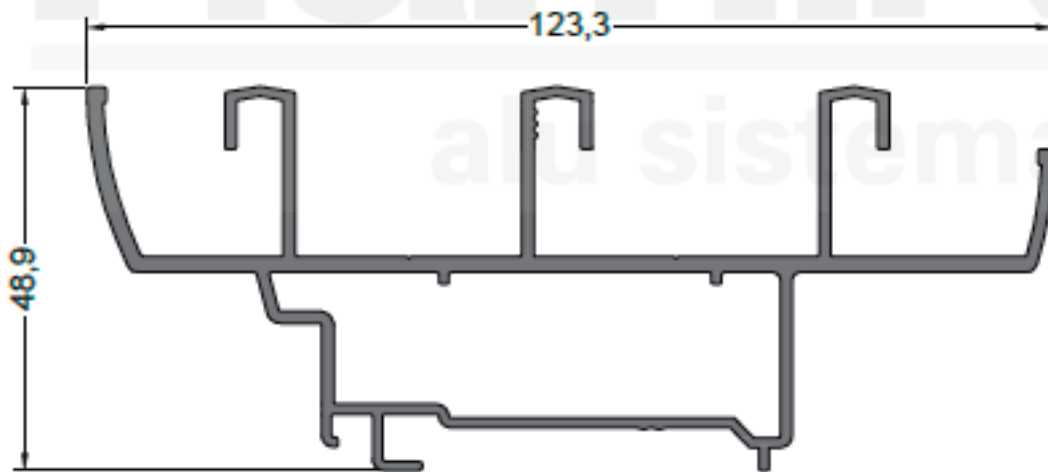
CONTRAVIDRIO V. SIMPLE
36 mm.

NOTA: LOS PESOS INDICADOS SON ESTIMADOS.



12544
1.041 Kg/m

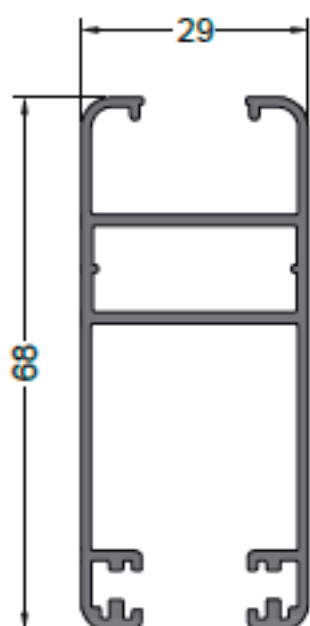
CORREDIZA MARCO



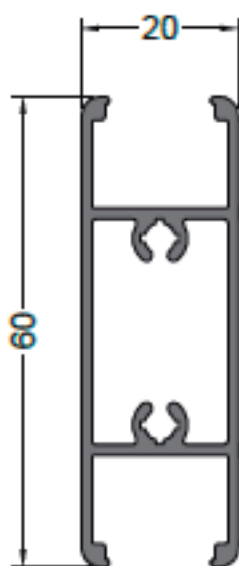
13236
1.666 Kg/m

CORREDIZA MARCO
3 GUIAS

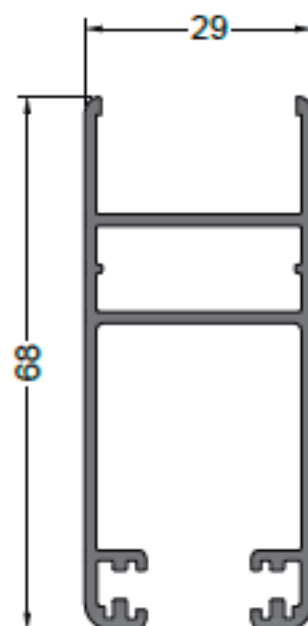
NOTA: LOS PESOS INDICADOS SON ESTIMADOS.



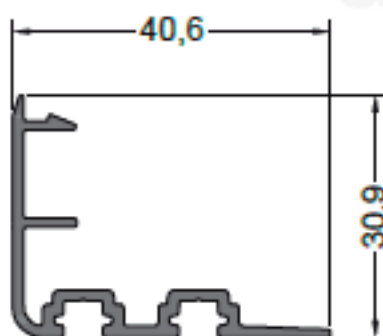
12827
0.849 Kg/m
CORREDIZA HOJA
V. SIMPLE



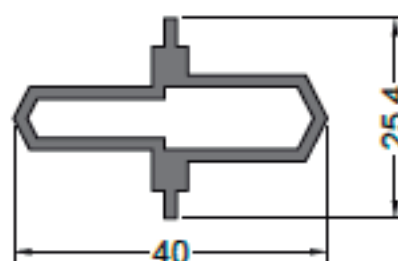
12747
0.683 Kg/m
CORREDIZA HOJA
TRAVESAÑO V. SIMPLE



12699
0.855 Kg/m
CORREDIZA HOJA
DVH

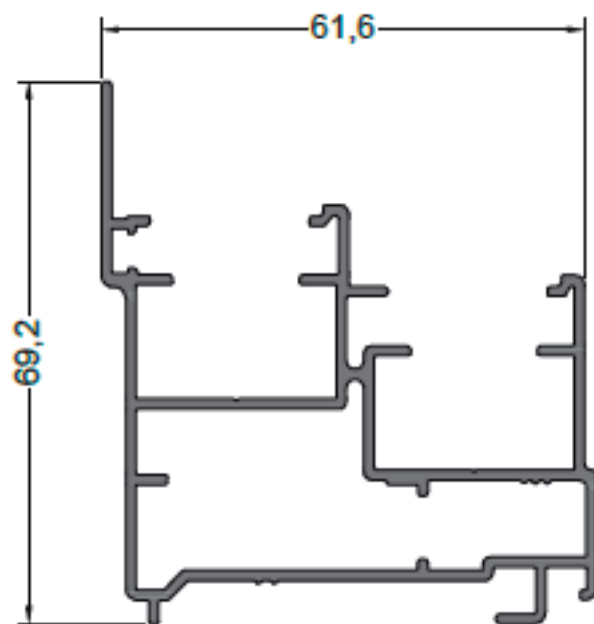


14230
0.381 Kg/m
CORREDIZA HOJA
ENCUENTRO

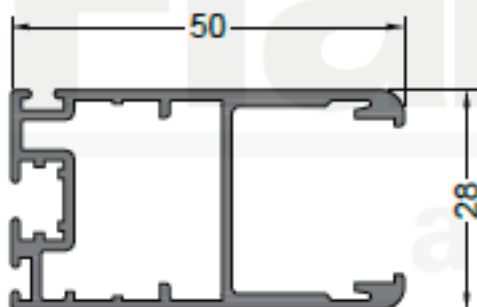


12650
0.481 Kg/m
CORREDIZA ENCUENTRO
4 HOJAS

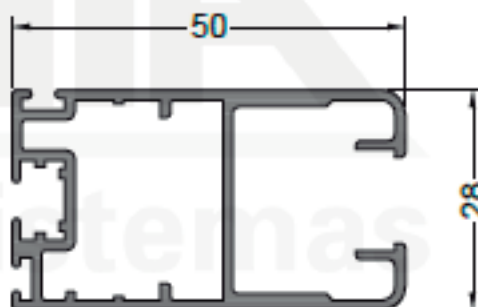
NOTA: LOS PESOS INDICADOS SON ESTIMADOS.



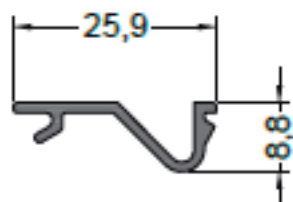
13153
1.125 Kg/m
GUILLOTINA MARCO



13151
0.721 Kg/m
GUILLOTINA HOJA DVH

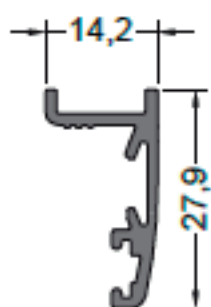


13152
0.729 Kg/m
GUILLOTINA HOJA V. SIMPLE



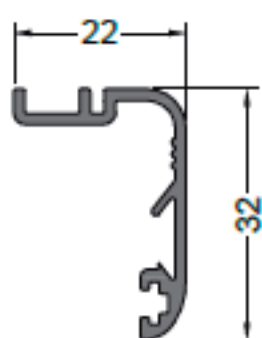
13154
0.138 Kg/m
GUILLOTINA TAPA COMPENSADOR

NOTA: LOS PESOS INDICADOS SON ESTIMADOS.



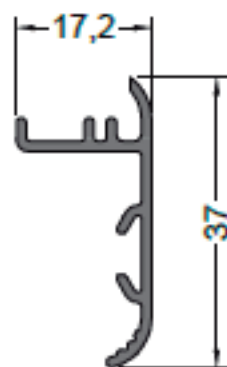
13774
0.229 Kg/m

TAPAJUNTA 28 mm.
AL MARCO



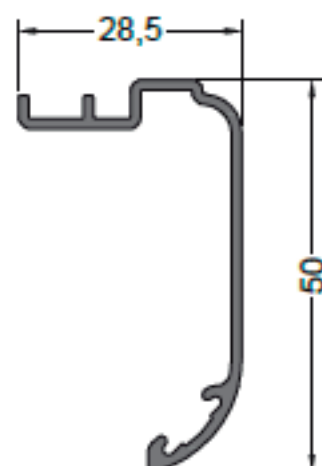
12540
0.281 Kg/m

TAPAJUNTA 32 mm.
AL MARCO



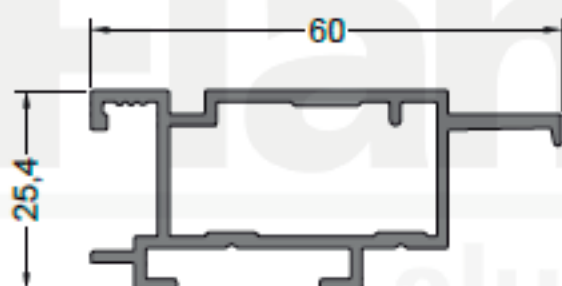
13754
0.242 Kg/m

TAPAJUNTA 37 mm.
AL MARCO



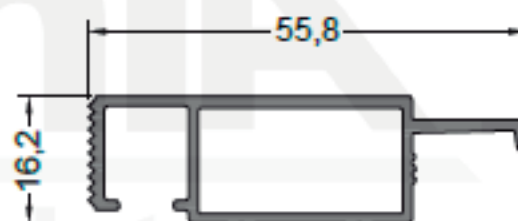
12935
0.343 Kg/m

TAPAJUNTA 50 mm.
AL MARCO



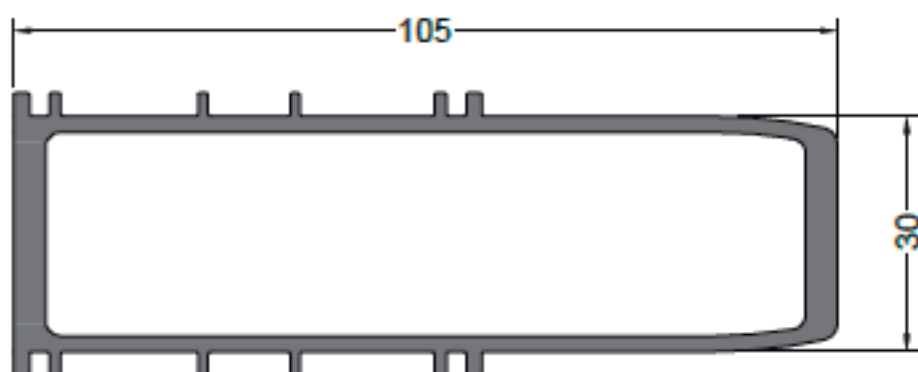
12507
0.691 Kg/m

PREMARCO
60 mm.



13269
0.476 Kg/m

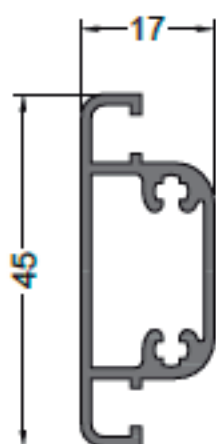
PREMARCO
55 mm.



13827
1.824 Kg/m

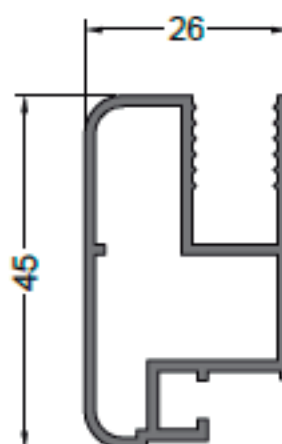
ACOPLE COLUMNA
REFORZADO

NOTA: LOS PESOS INDICADOS SON ESTIMADOS.



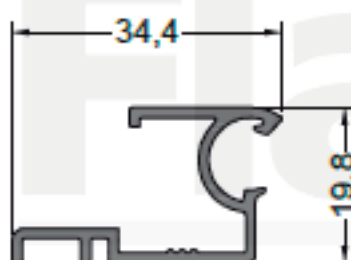
12693
0.492 Kg/m

CORREDIZA MOSQUITERO
TRAVESAÑO



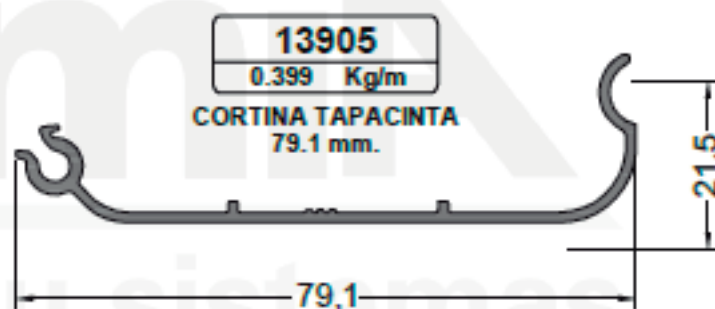
12690
0.582 Kg/m

CORREDIZA MOSQUITERO
HOJA

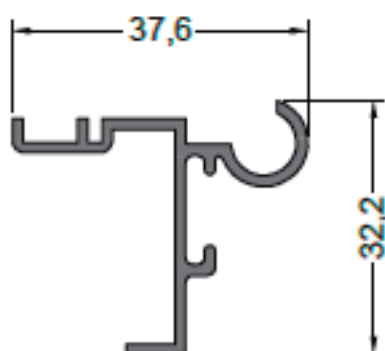


13904
0.298 Kg/m

CORTINA BISAGRA
MARCO PARA 13905

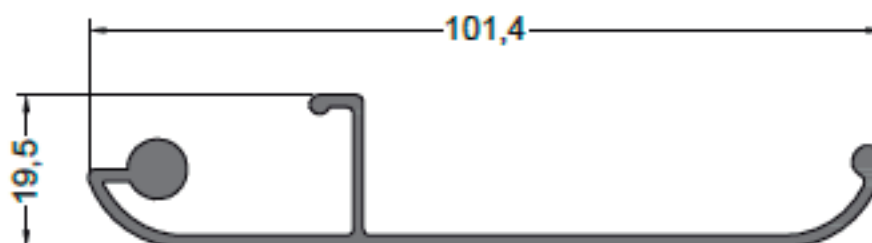


13905
0.399 Kg/m
CORTINA TAPACINTA
79.1 mm.



12567
0.360 Kg/m

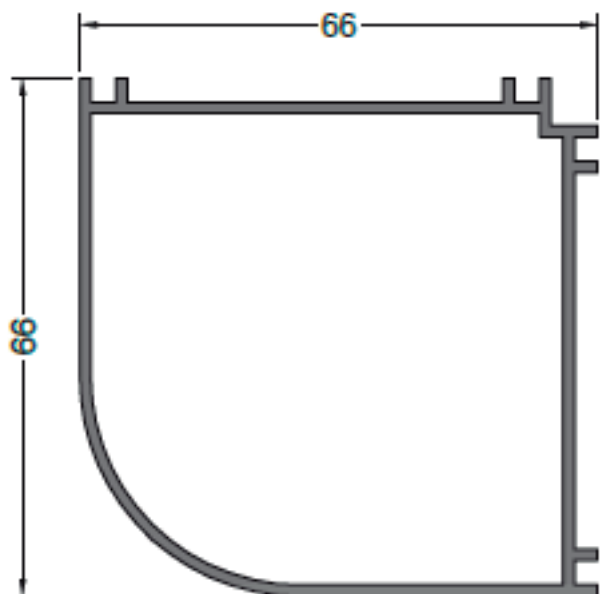
CORTINA BISAGRA
MARCO PARA 11651



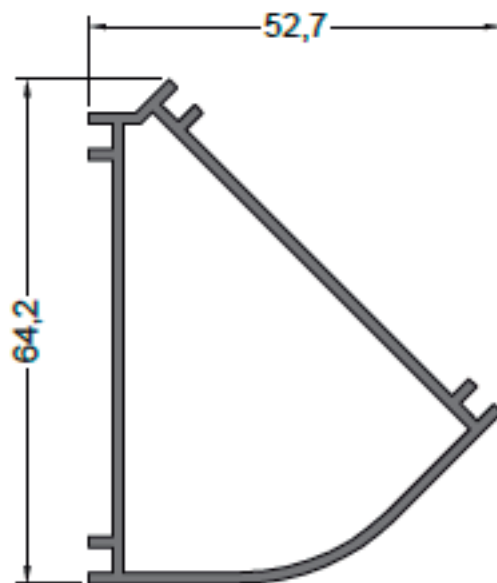
11651
0.695 Kg/m

CORTINA TAPACINTA
101.4 mm

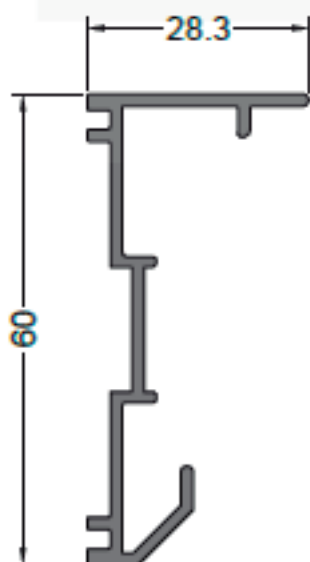
NOTA: LOS PESOS INDICADOS SON ESTIMADOS.



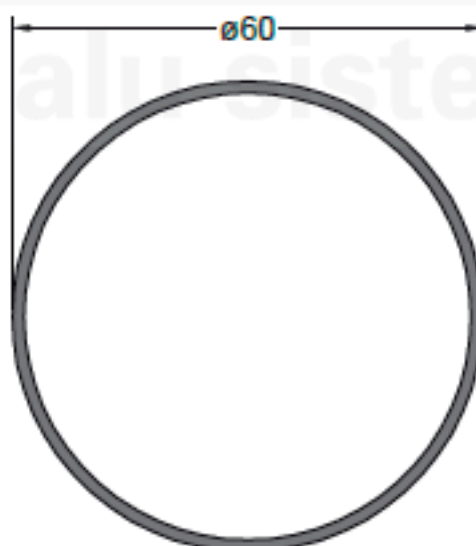
12512
0.978 Kg/m
ACOPLE 90°



12513
0.752 Kg/m
ACOPLE 135°



12649
0.505 Kg/m
ACOPLE ROTULA
90°/180°



12663
0.744 Kg/m
ACOPLE ROTULA
CAÑO Ø 60 mm.



12514
0.477 Kg/m
ACOPLE 180°

NOTA: LOS PESOS INDICADOS SON ESTIMADOS.

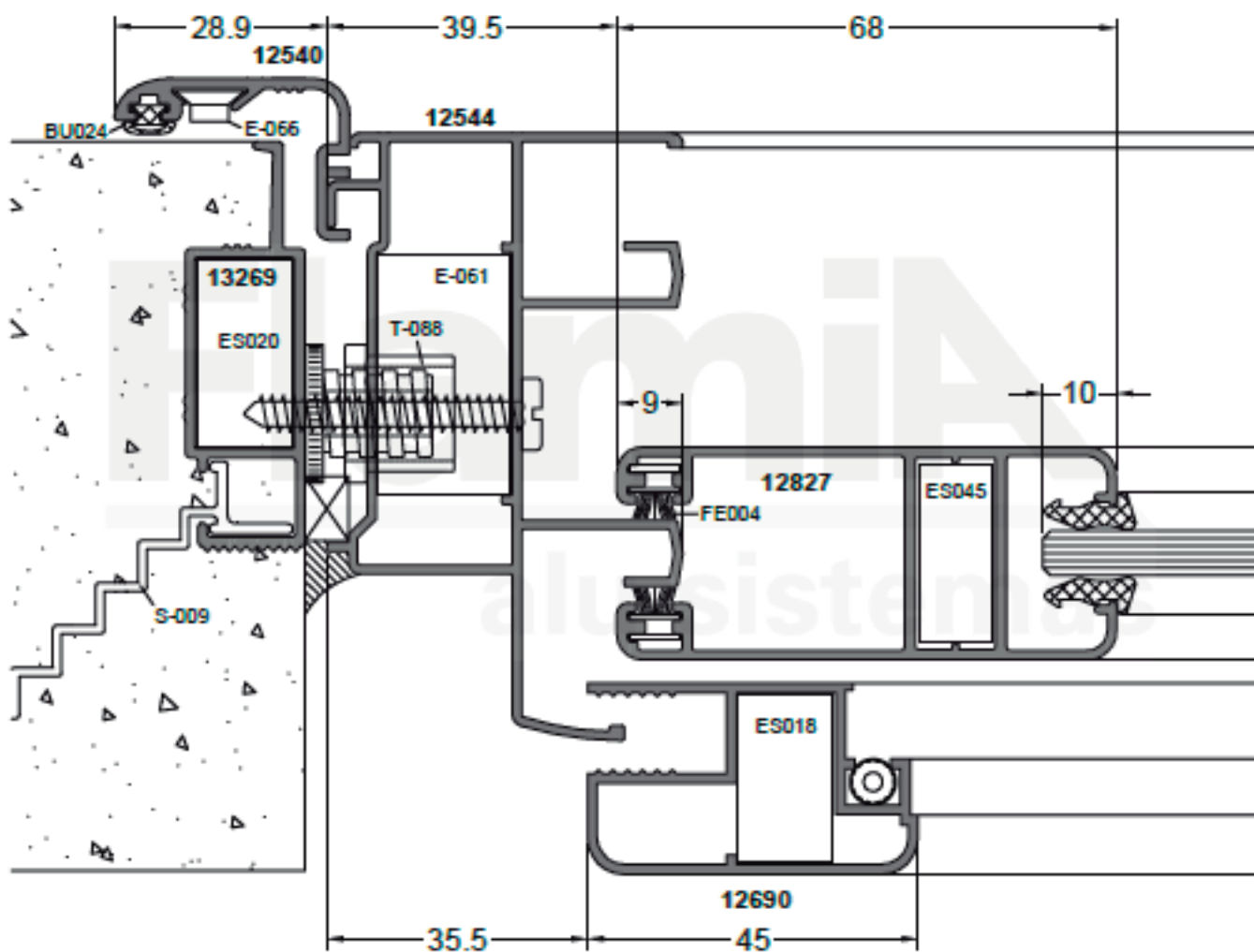
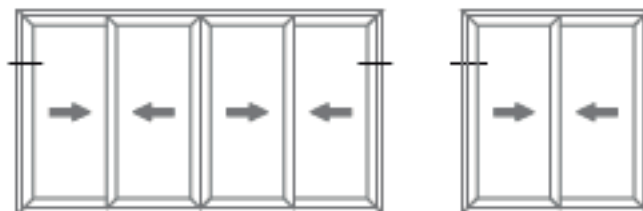
SISTEMAS DE CARPINTERIA

NOVISSIMA

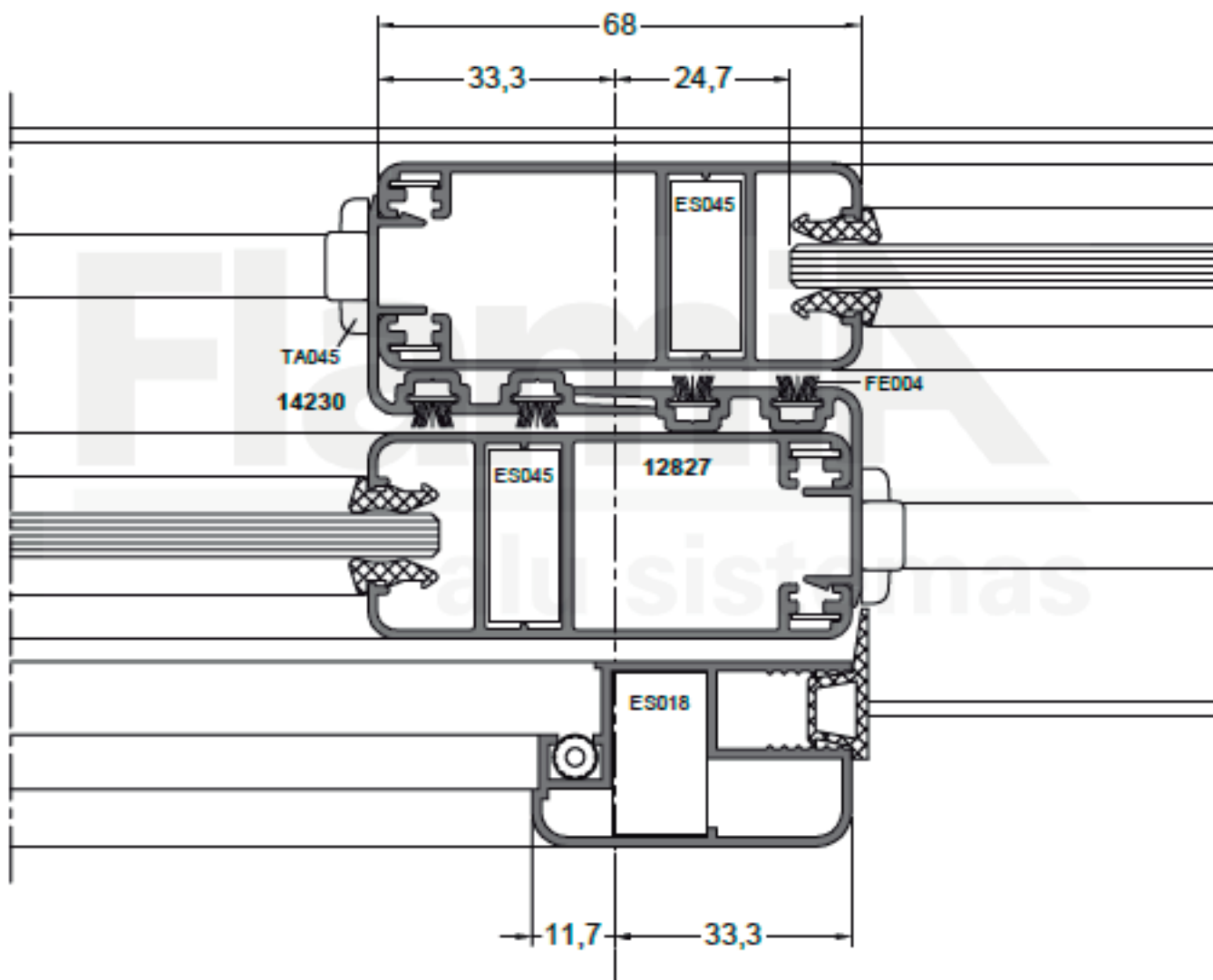
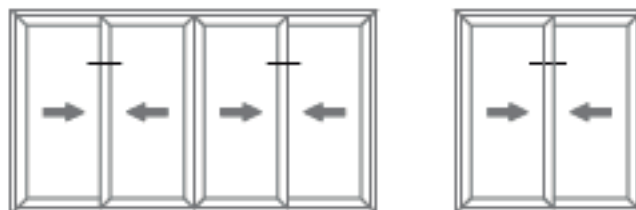
VENTANA CORREDIZA



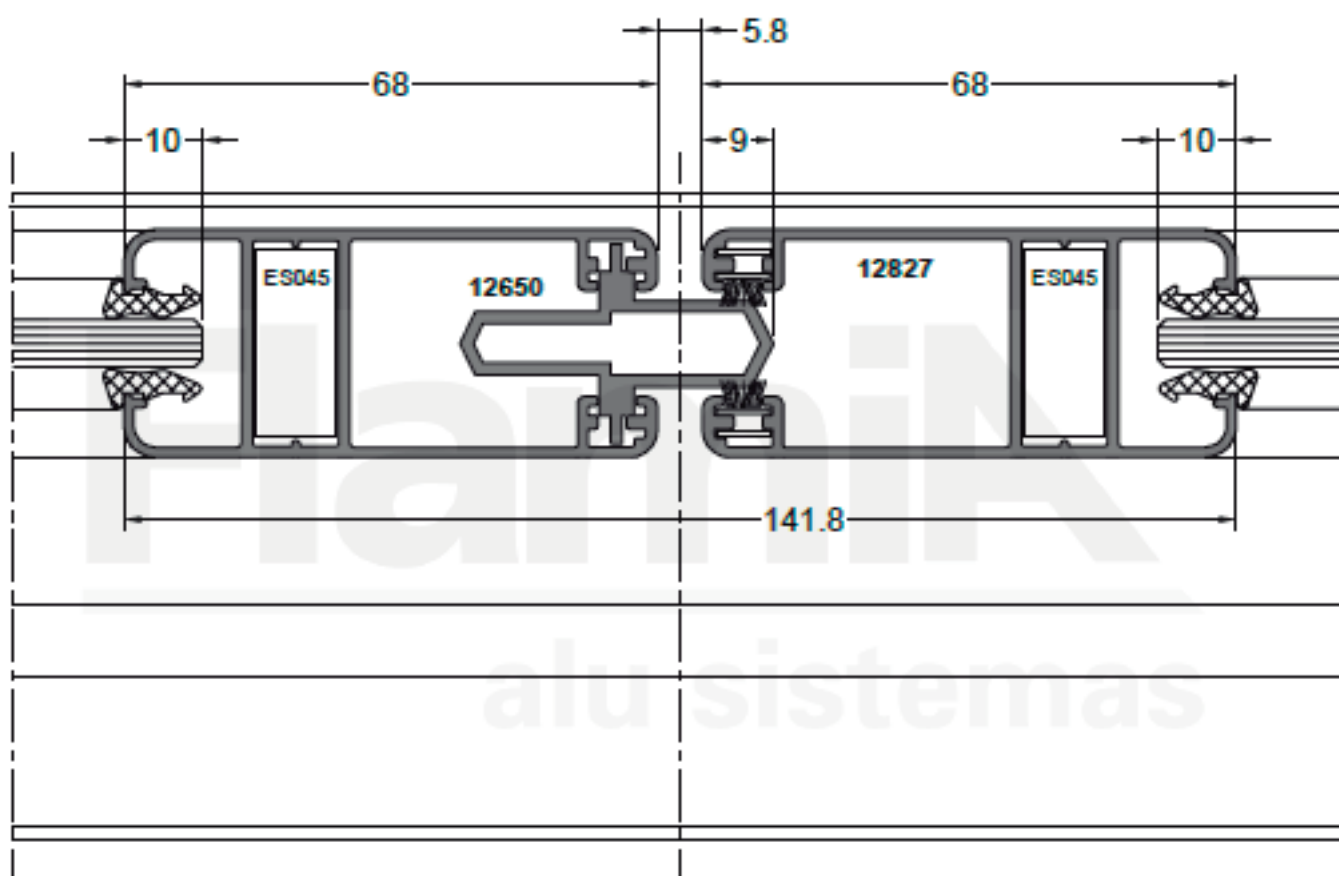
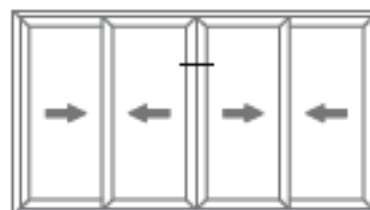
Corte horizontal ventana corrediza 2 y 4 hojas
 Marco 2 guías, hoja 12827.



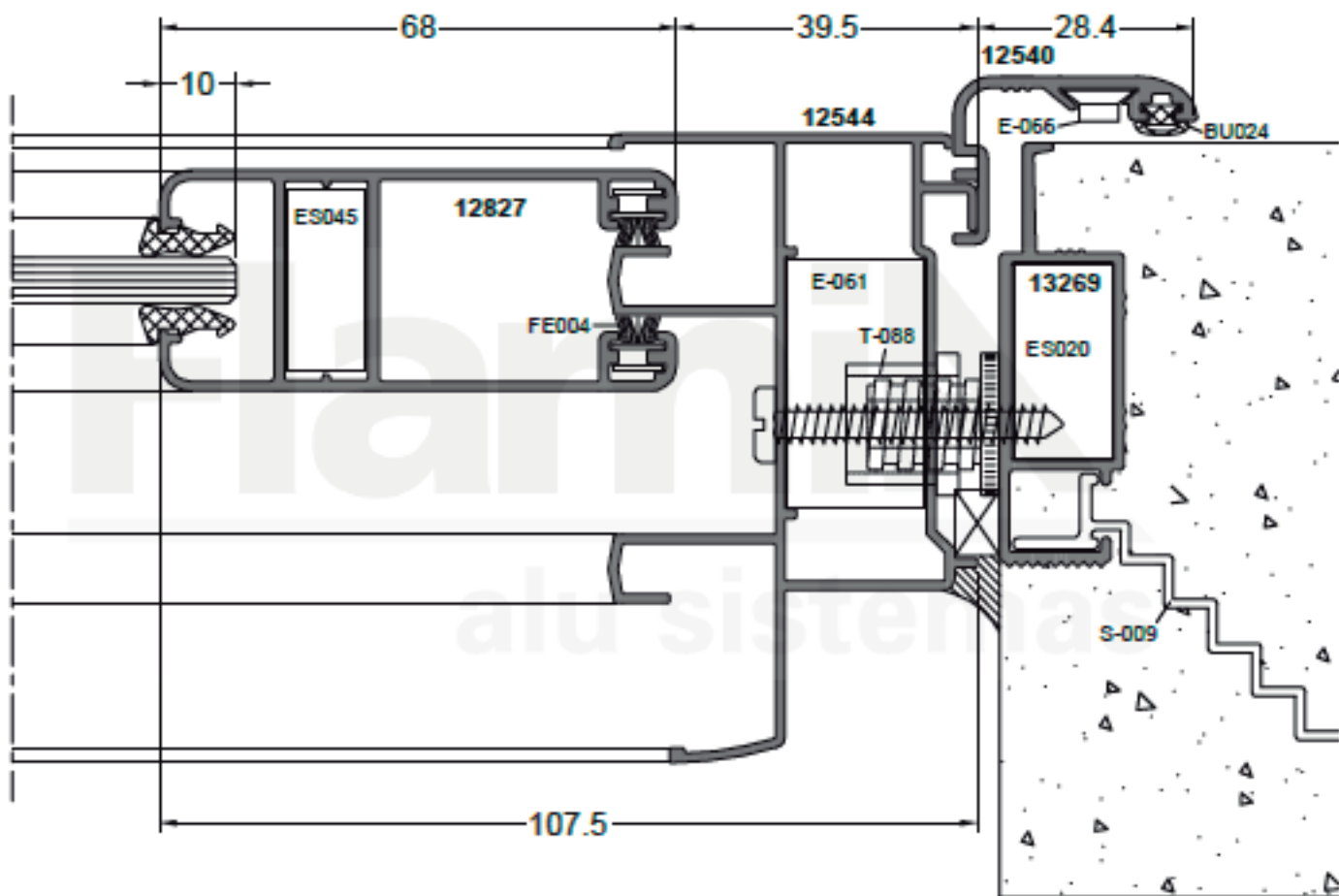
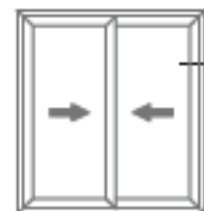
Corte horizontal ventana corrediza 2 y 4 hojas
 Marco 2 guías, hoja 12827.



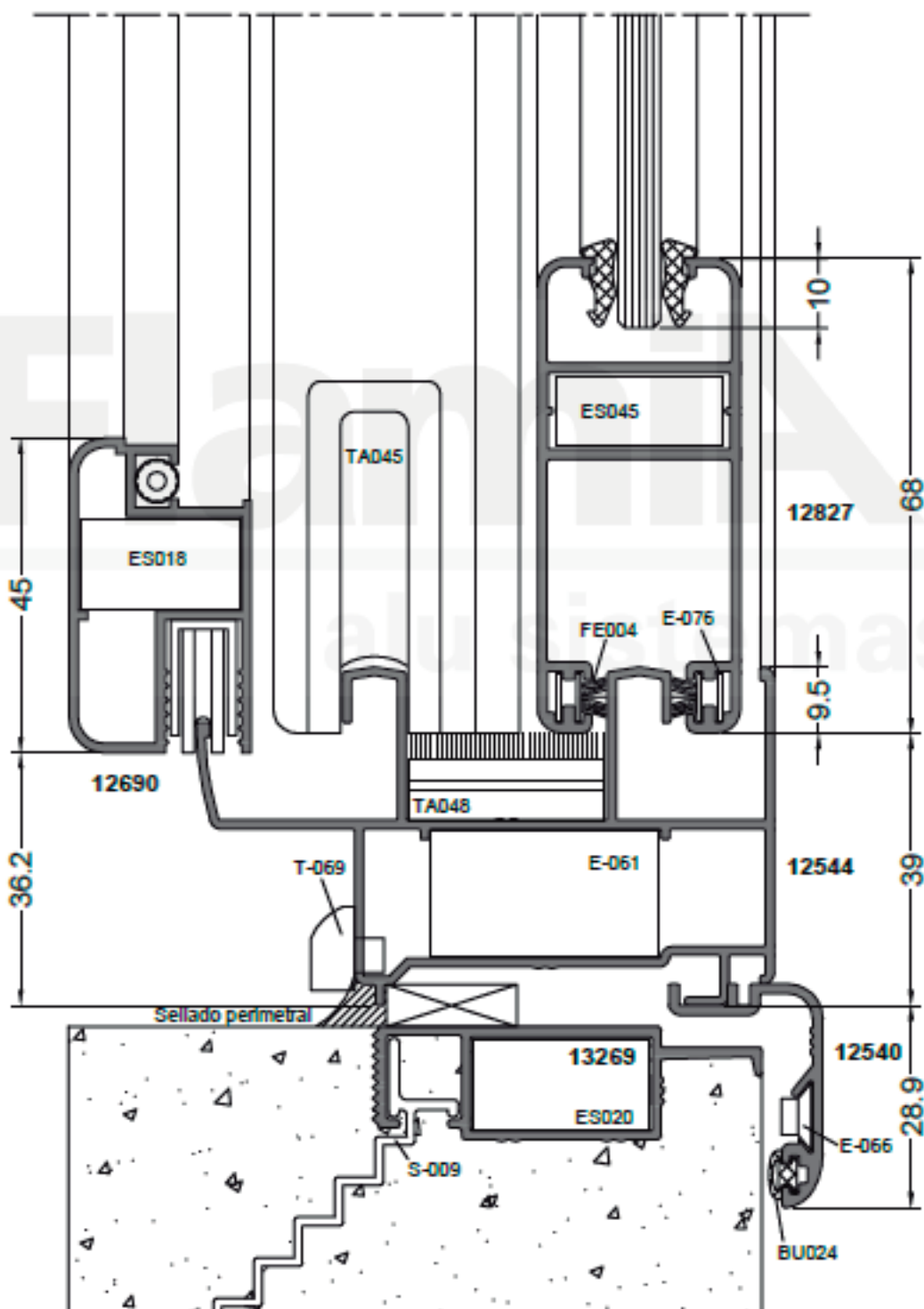
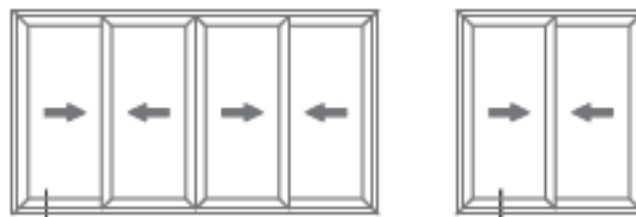
Corte horizontal ventana corrediza 4 hojas
Marco 2 guías, hoja 12827.



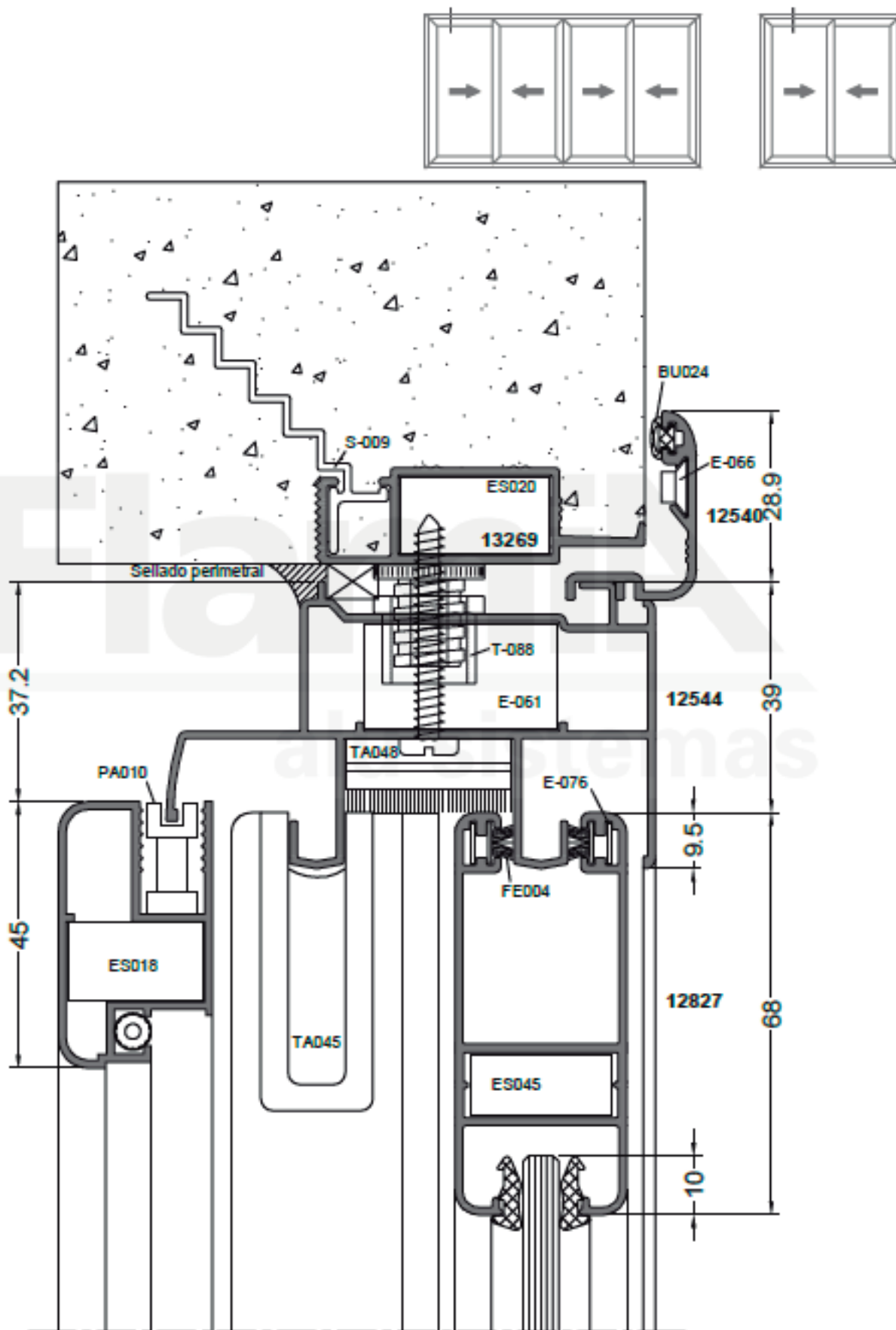
Corte horizontal ventana corrediza 2 hojas
Marco 2 guías, hoja 12827.



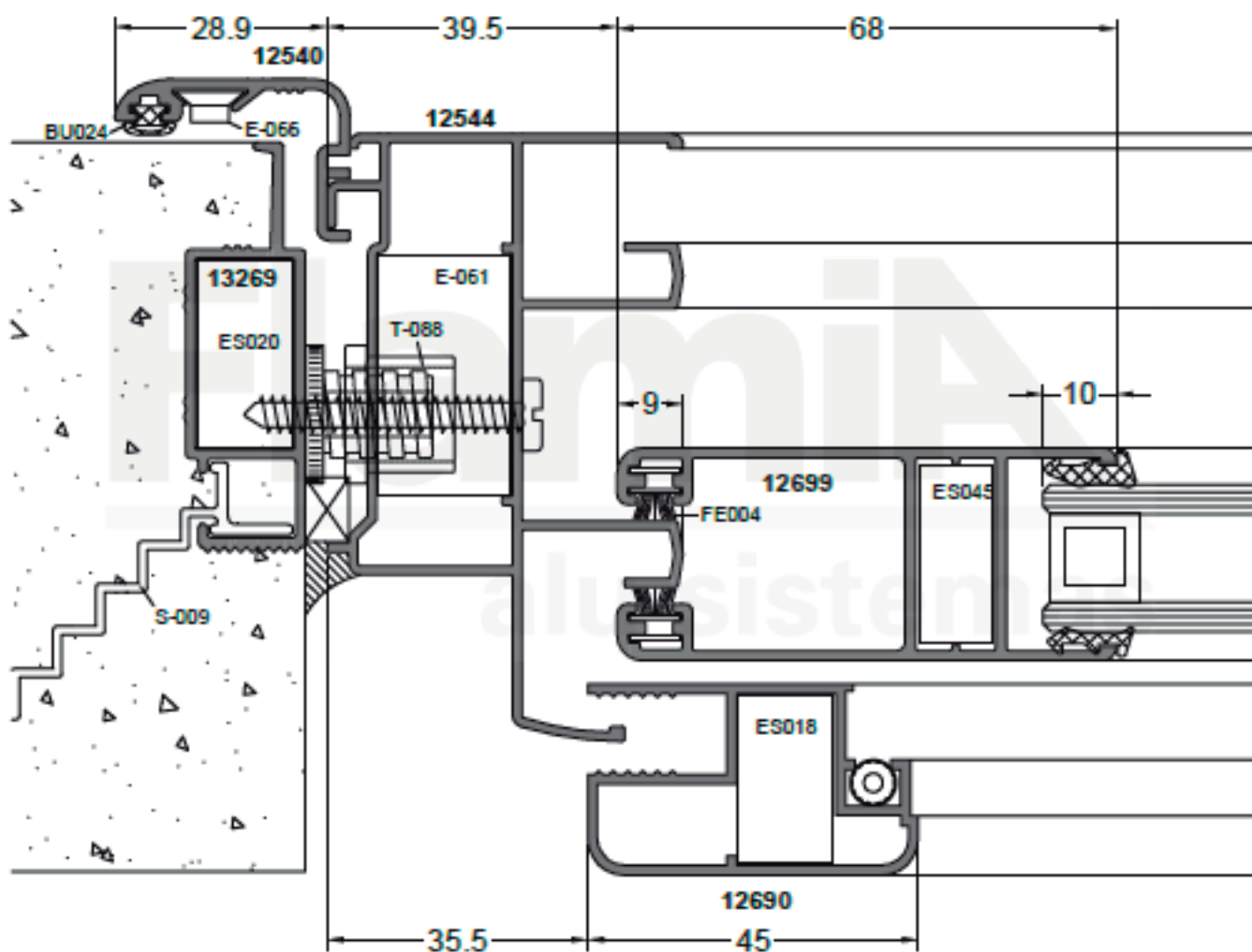
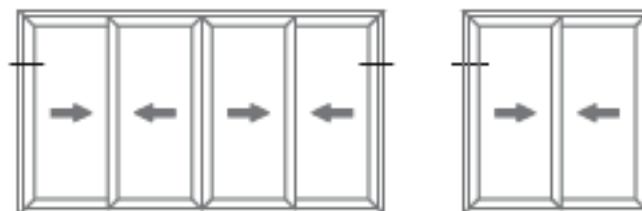
Corte vertical ventana corrediza 2 y 4 hojas
 Marco 2 guías, hoja 12827.



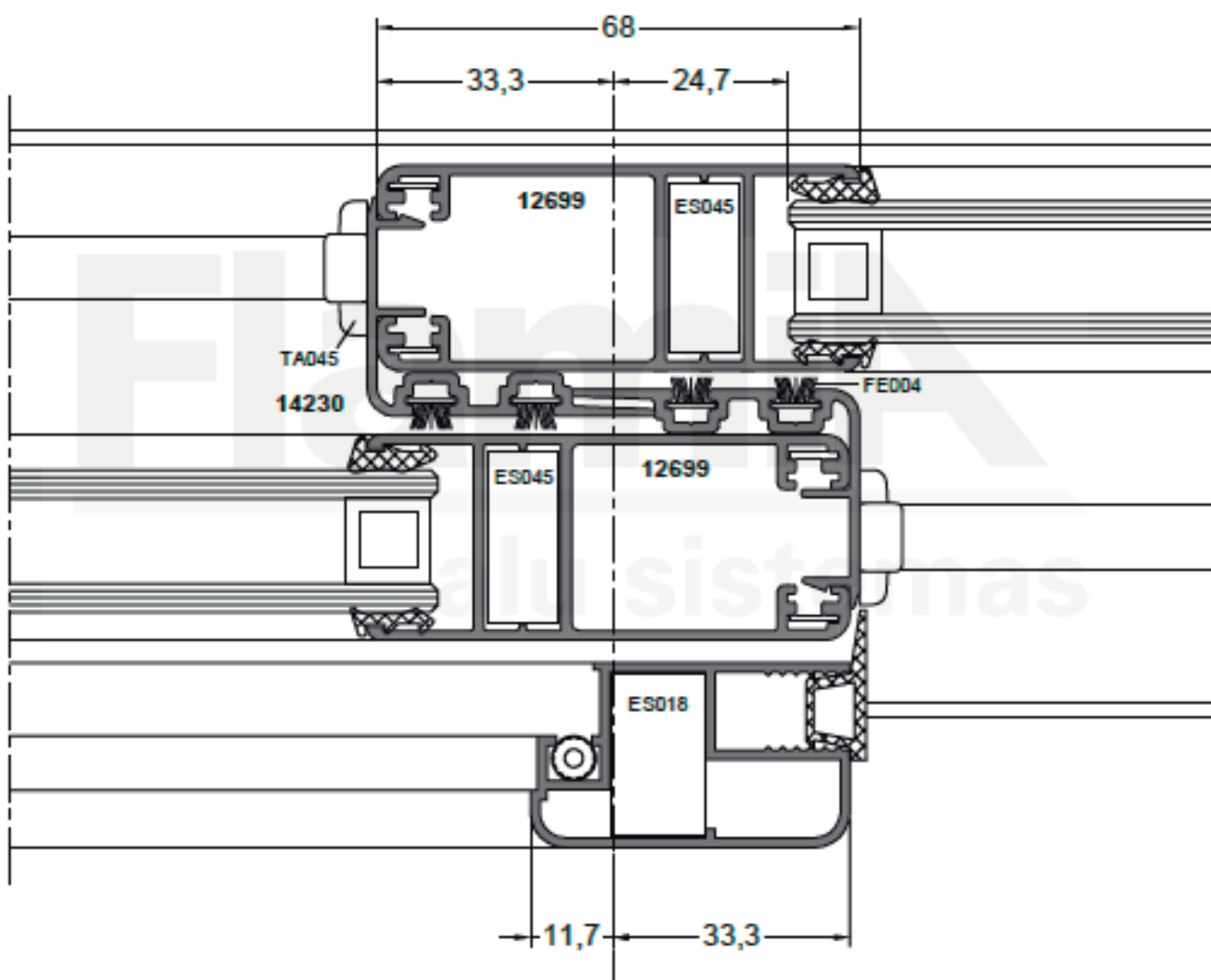
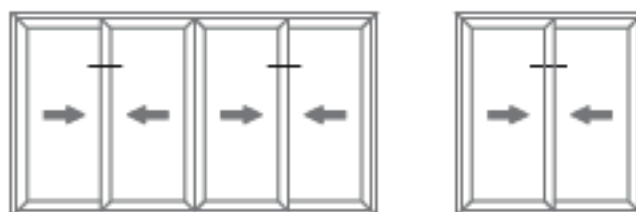
Corte vertical ventana corrediza 2 y 4 hojas
 Marco 2 guías, hoja 12827.



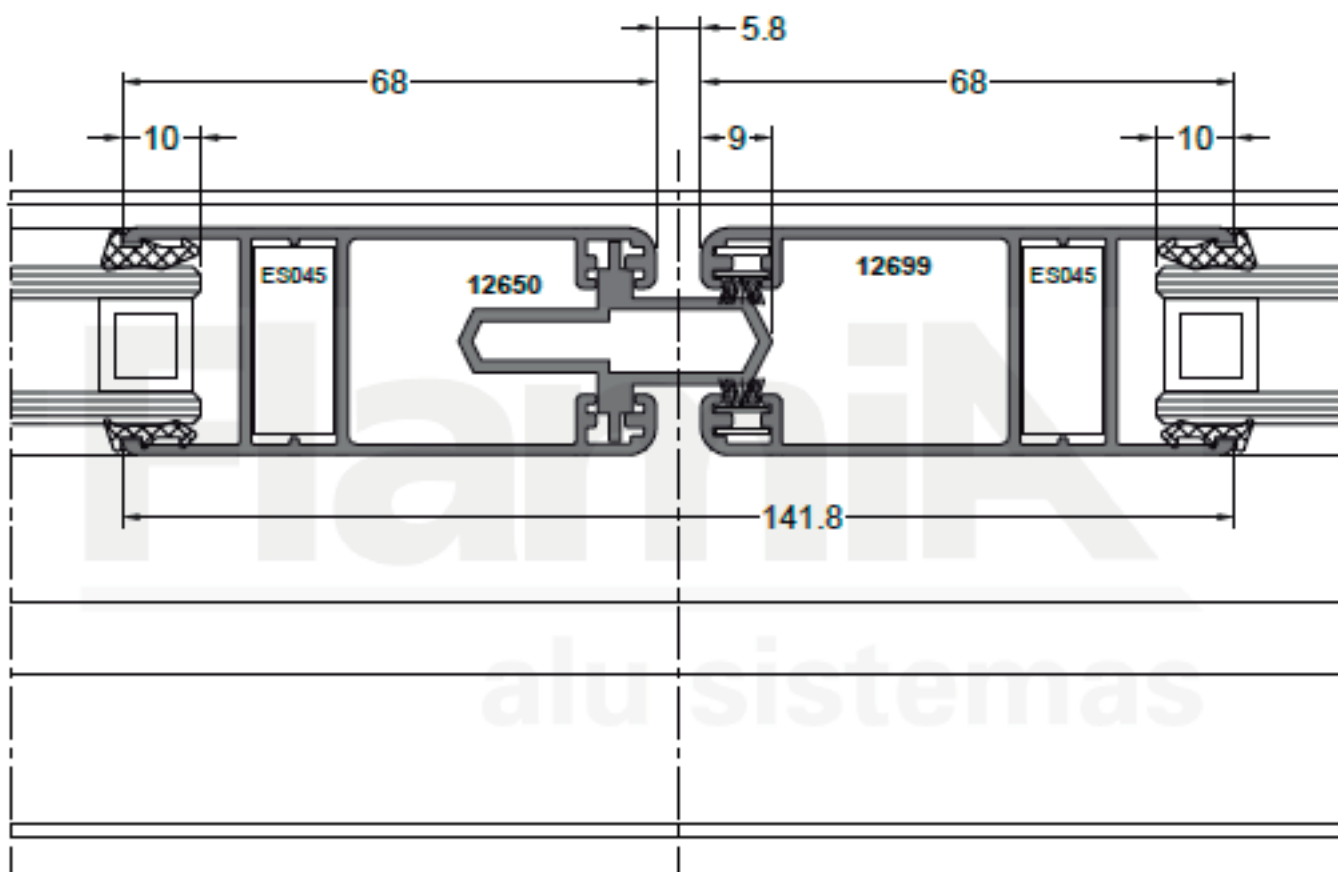
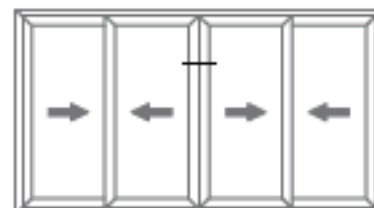
Corte horizontal ventana corrediza 2 y 4 hojas
 Marco 2 guías, hoja 12699.



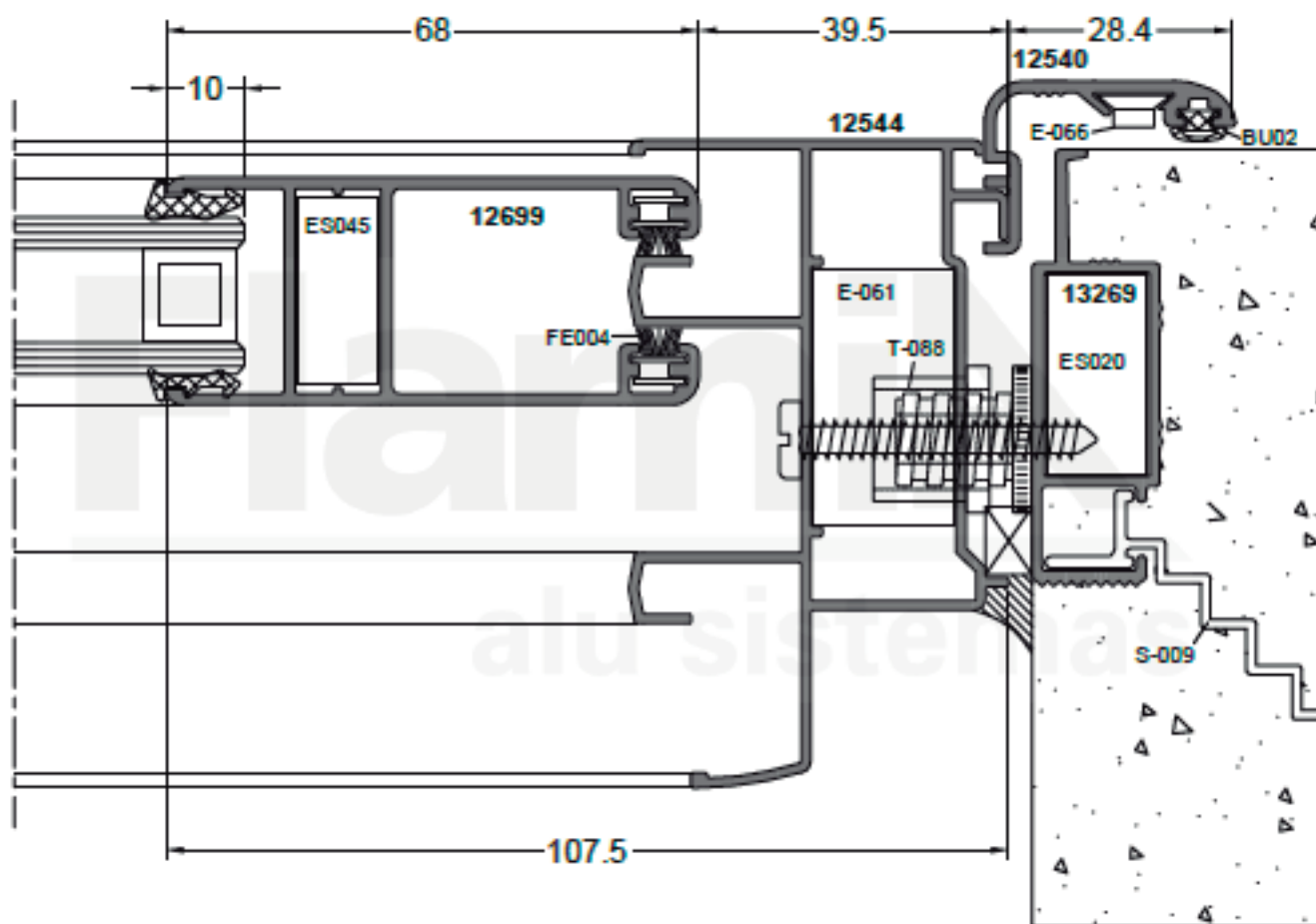
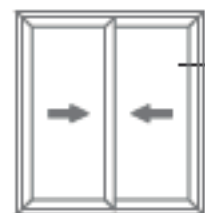
Corte horizontal ventana corrediza 2 y 4 hojas
Marco 2 guías, hoja 12699.



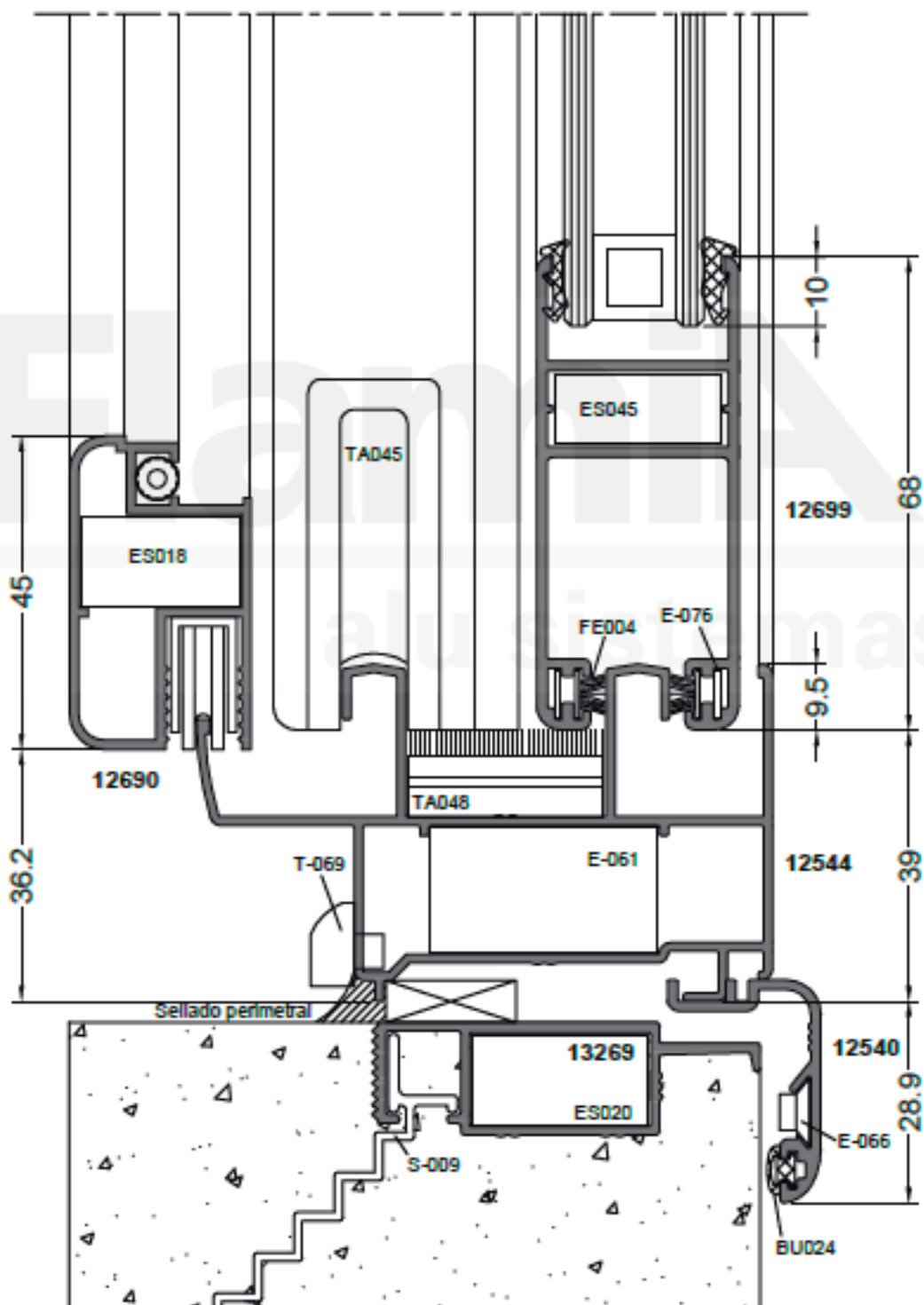
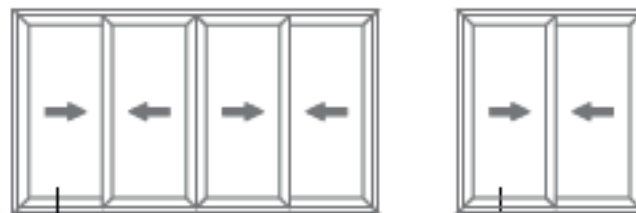
Corte horizontal ventana corrediza 4 hojas
Marco 2 guías, hoja 12699.



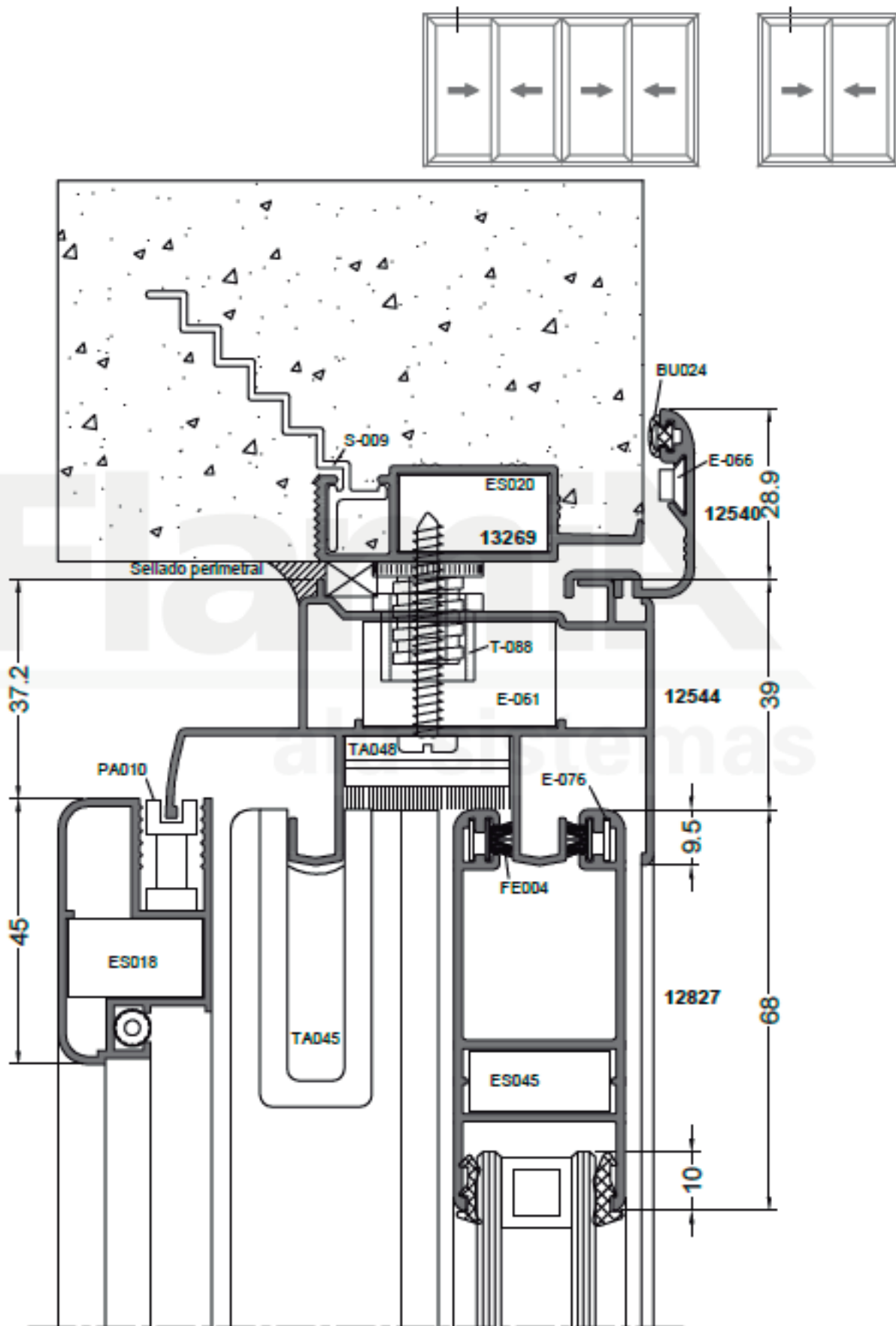
Corte horizontal ventana corrediza 2 hojas
Marco 2 guías, hoja 12699.



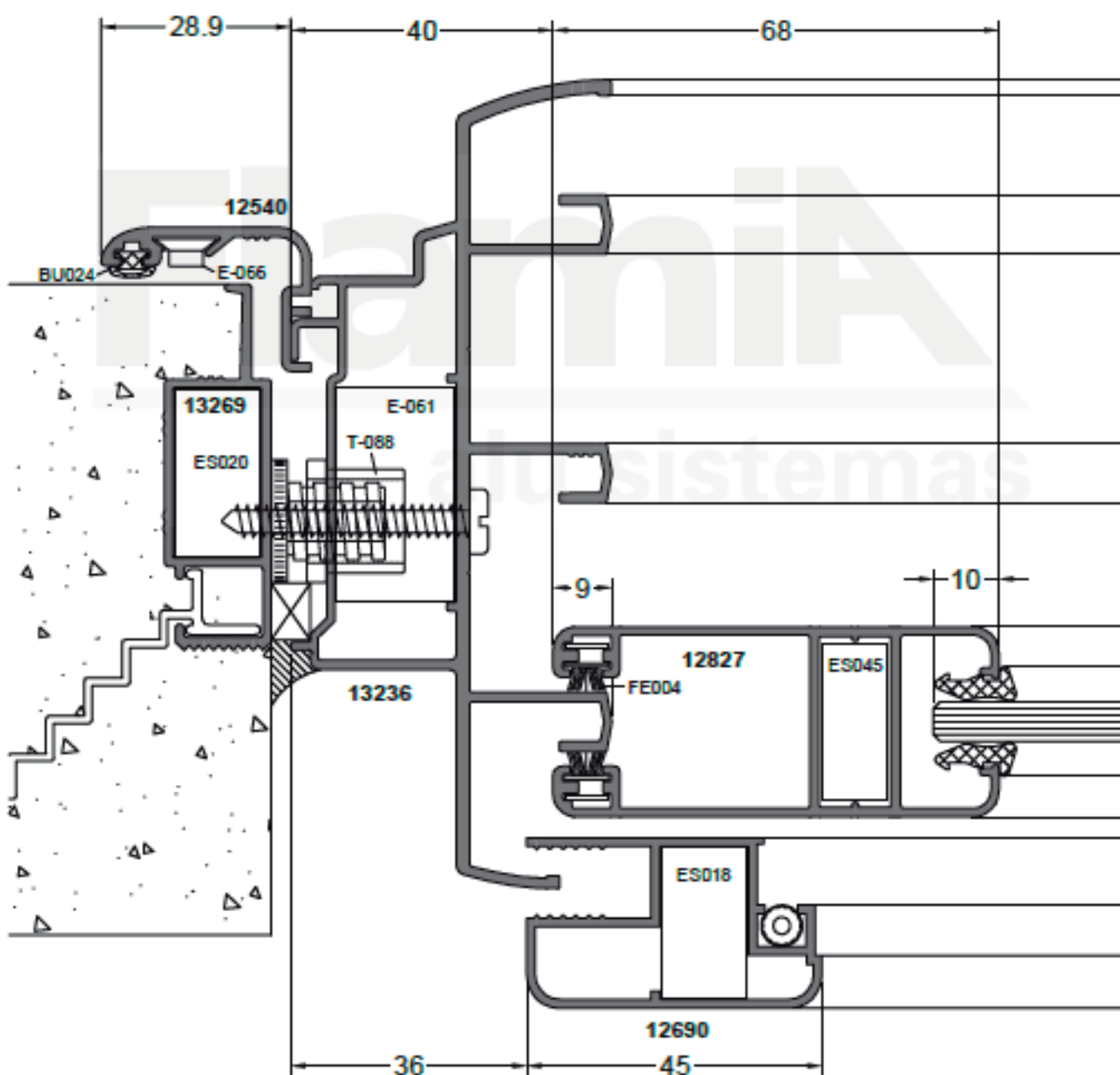
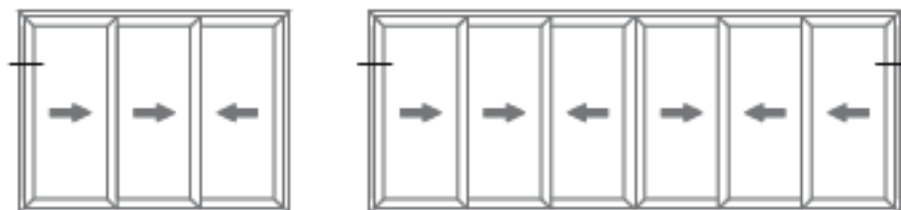
Corte vertical ventana corrediza 2 y 4 hojas
 Marco 2 guías, hoja 12699.



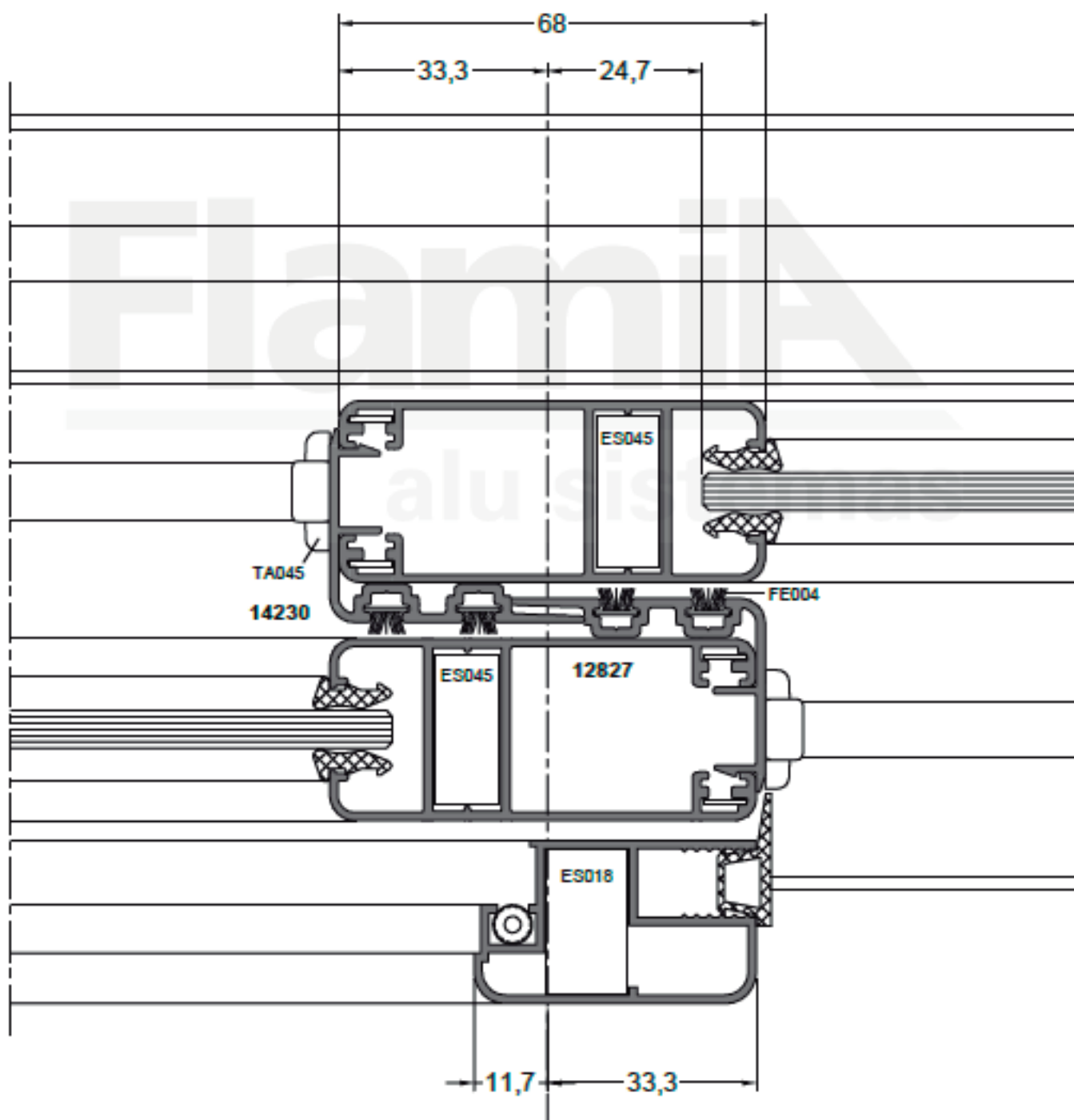
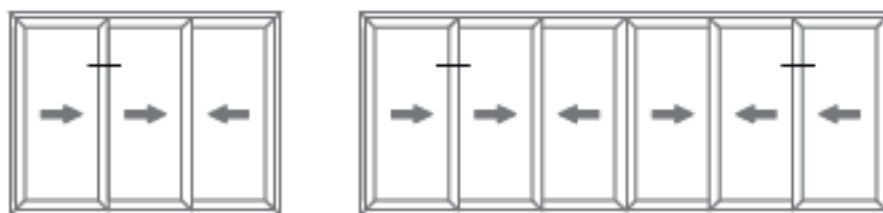
Corte vertical ventana corrediza 2 y 4 hojas
 Marco 2 guías, hoja 12699.



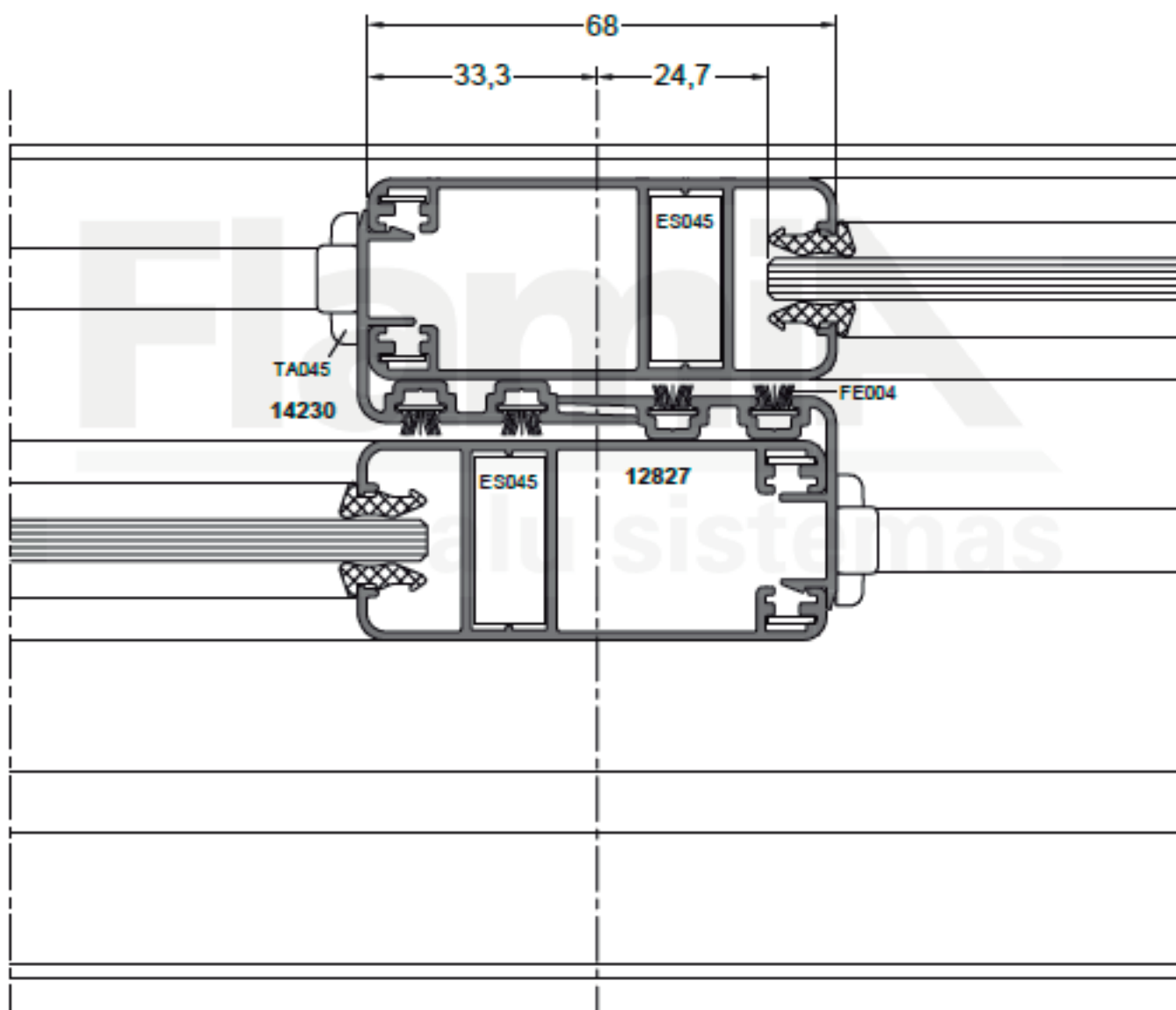
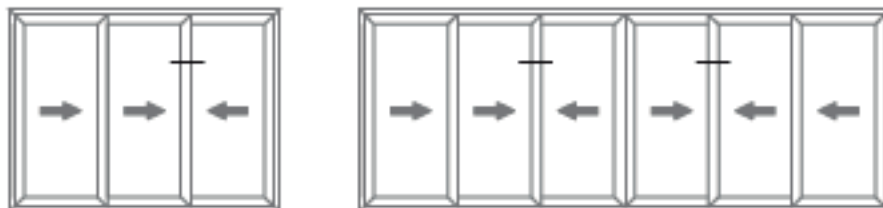
Corte horizontal ventana corrediza 3 y 6 hojas
 Marco 3 guías, hoja 12827.



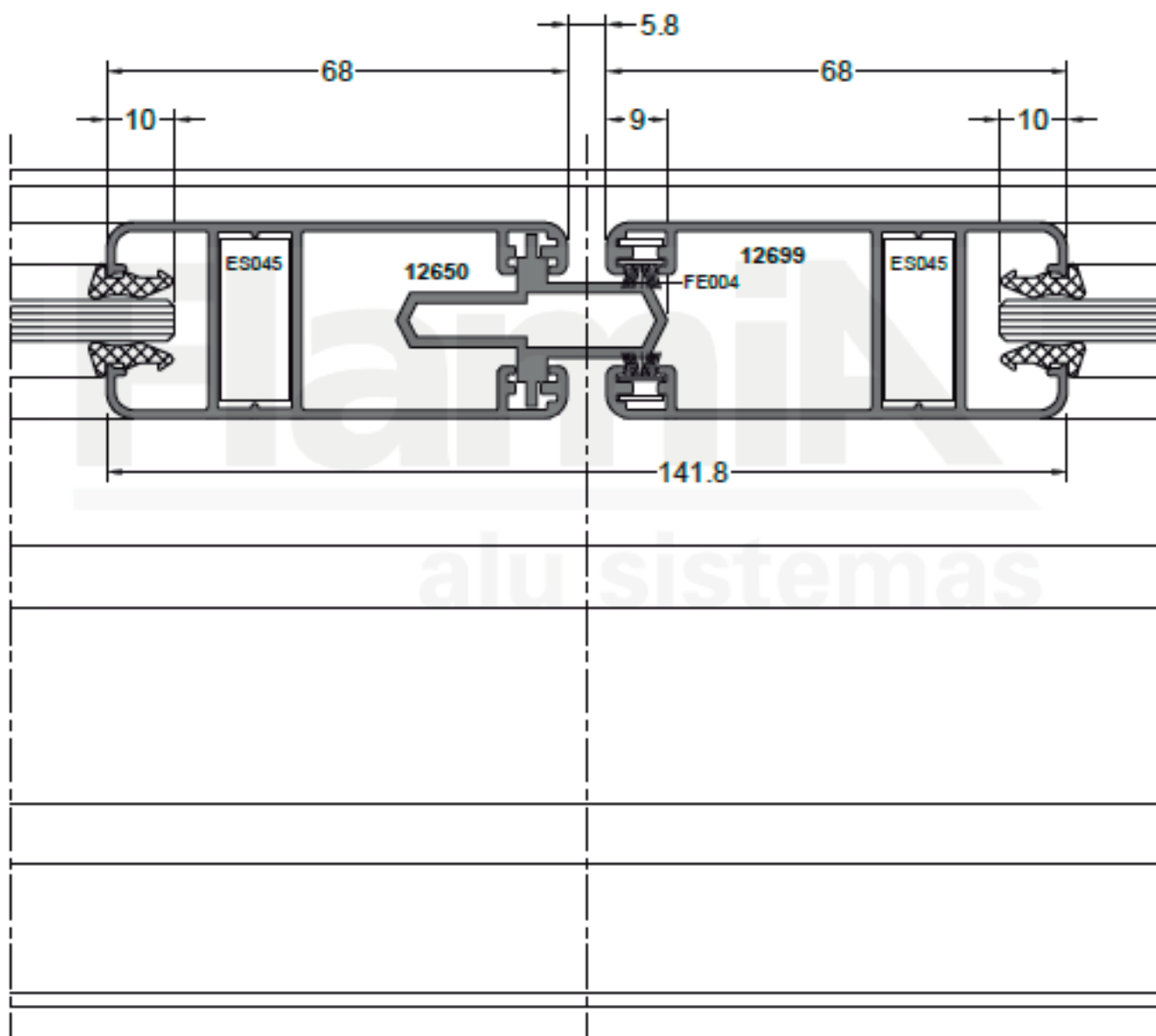
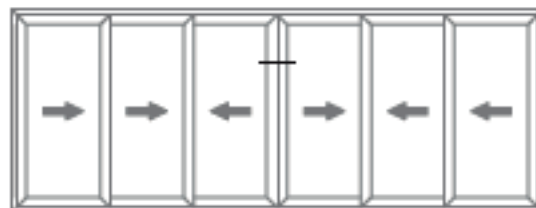
Corte horizontal ventana corrediza 3 y 6 hojas
 Marco 3 guías, hoja 12827.



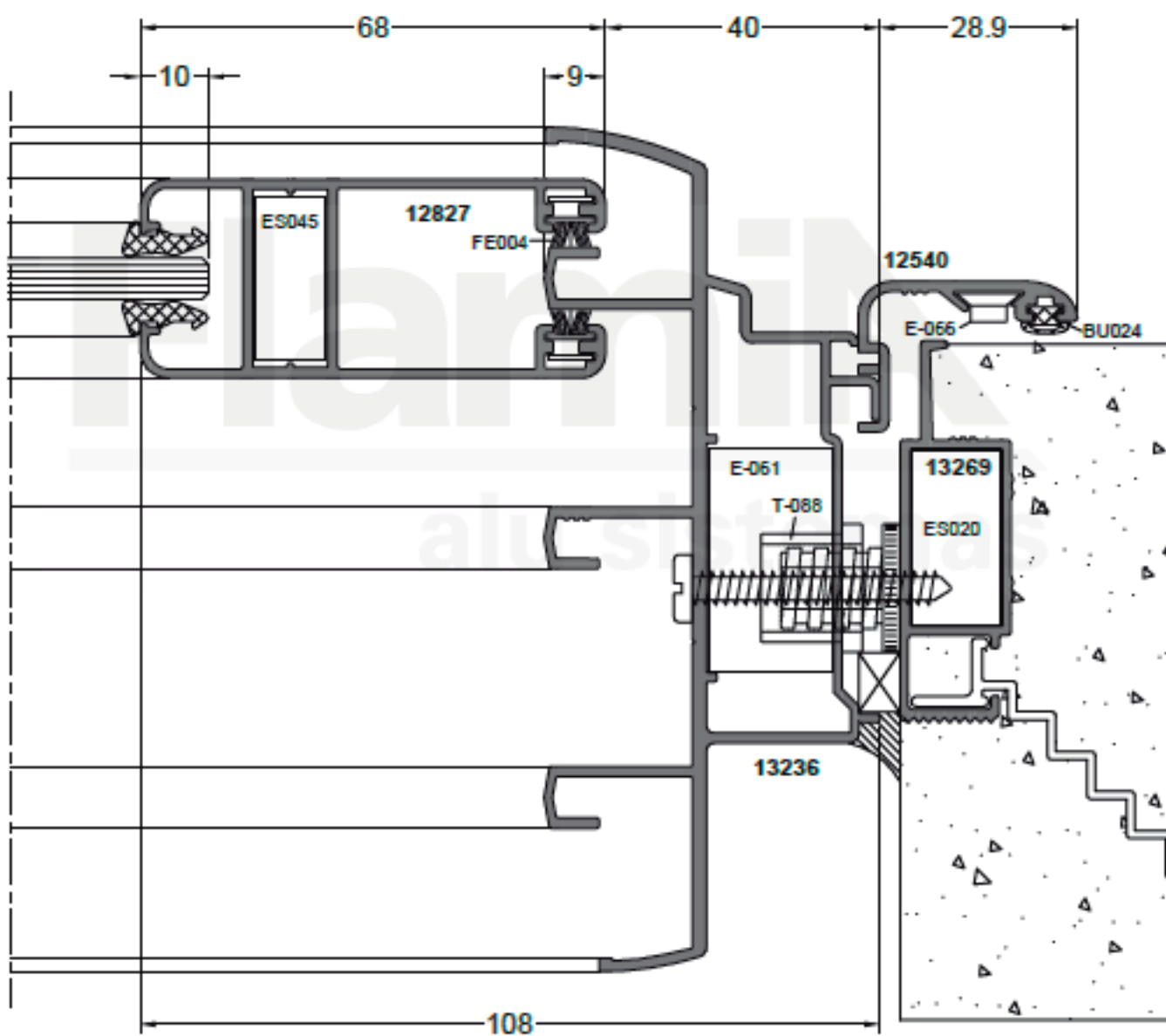
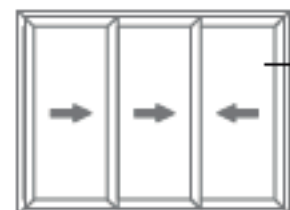
Corte horizontal ventana corrediza 3 y 6 hojas
Marco 3 guías, hoja 12827.



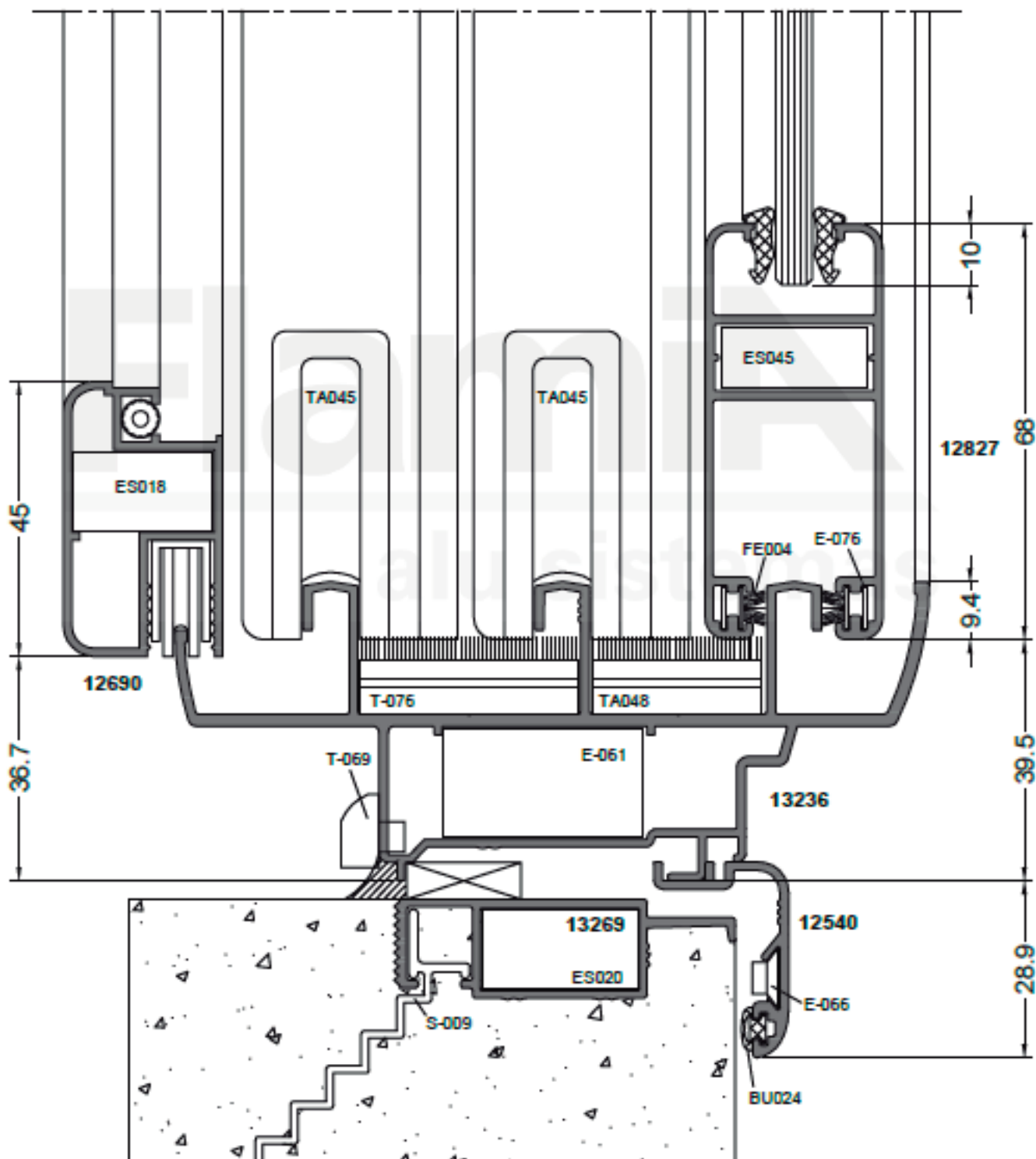
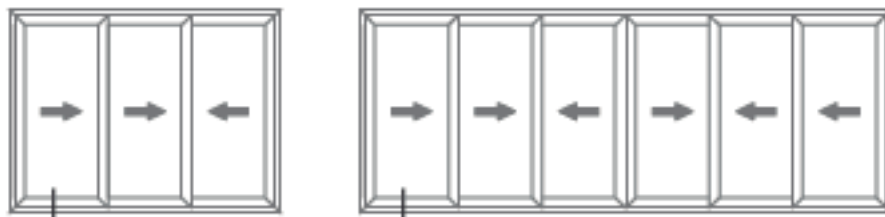
Corte horizontal ventana corrediza 6 hojas
Marco 3 guías, hoja 12827.



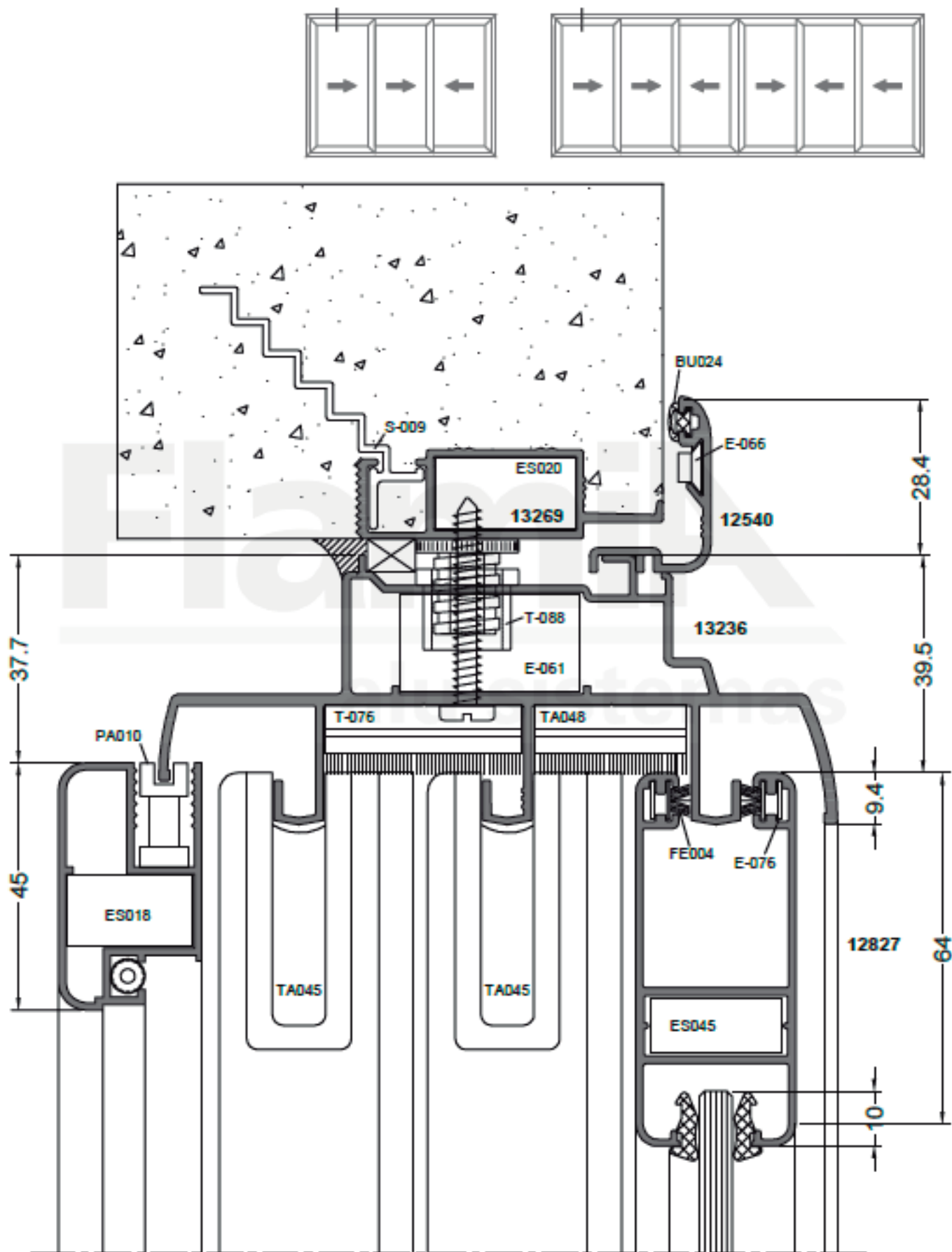
Corte horizontal ventana corrediza 3 hojas
 Marco 3 guías, hoja 12827.



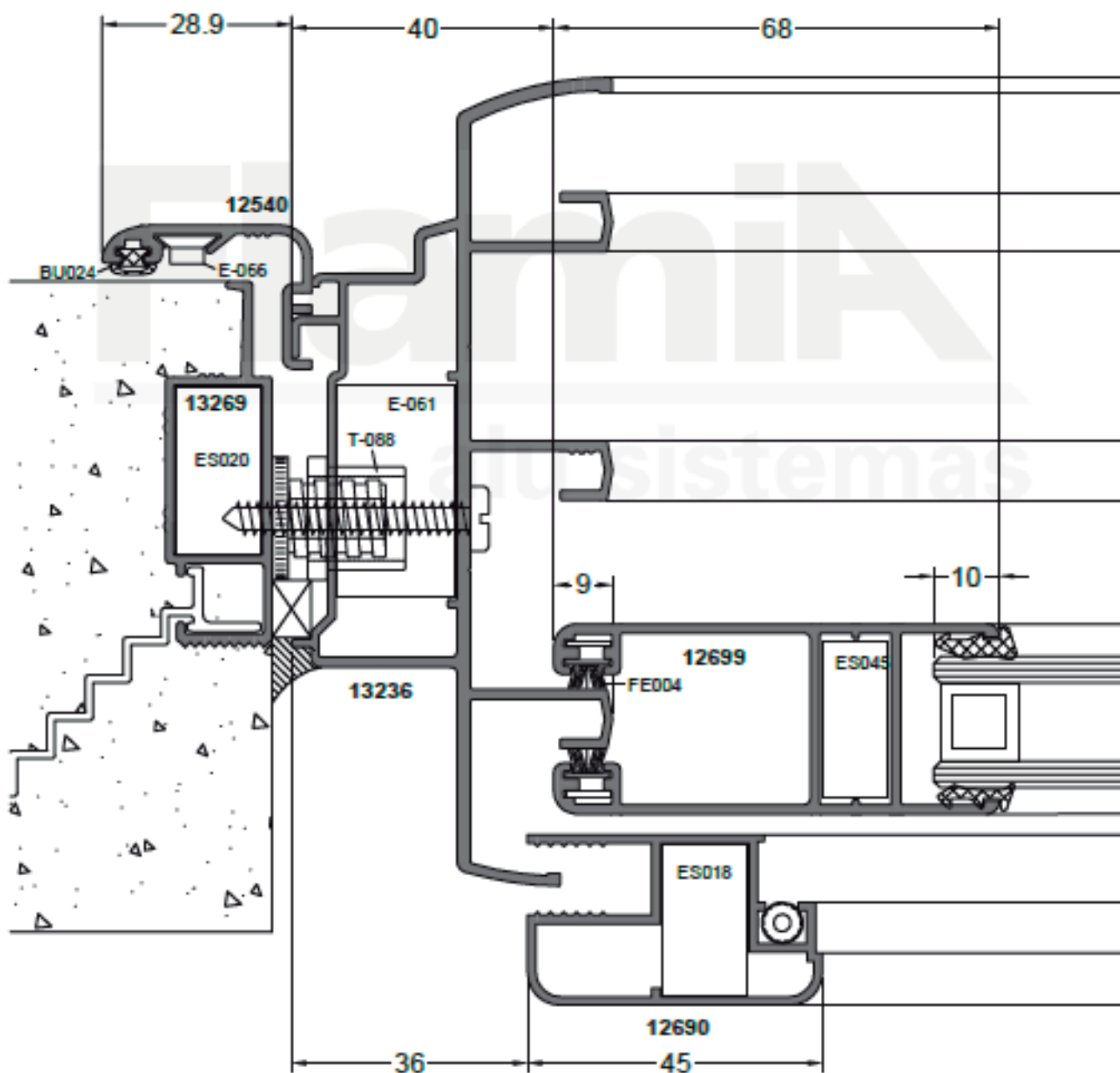
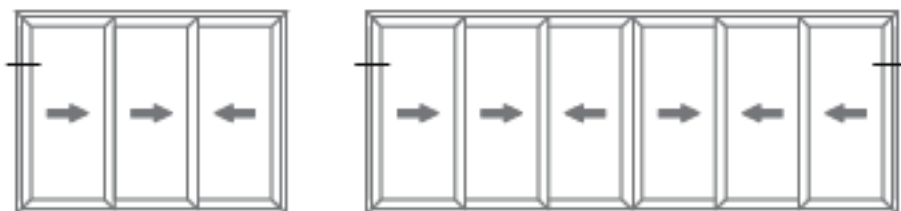
Corte vertical ventana corrediza 3 y 6 hojas
 Marco 3 guías, hoja 12827.



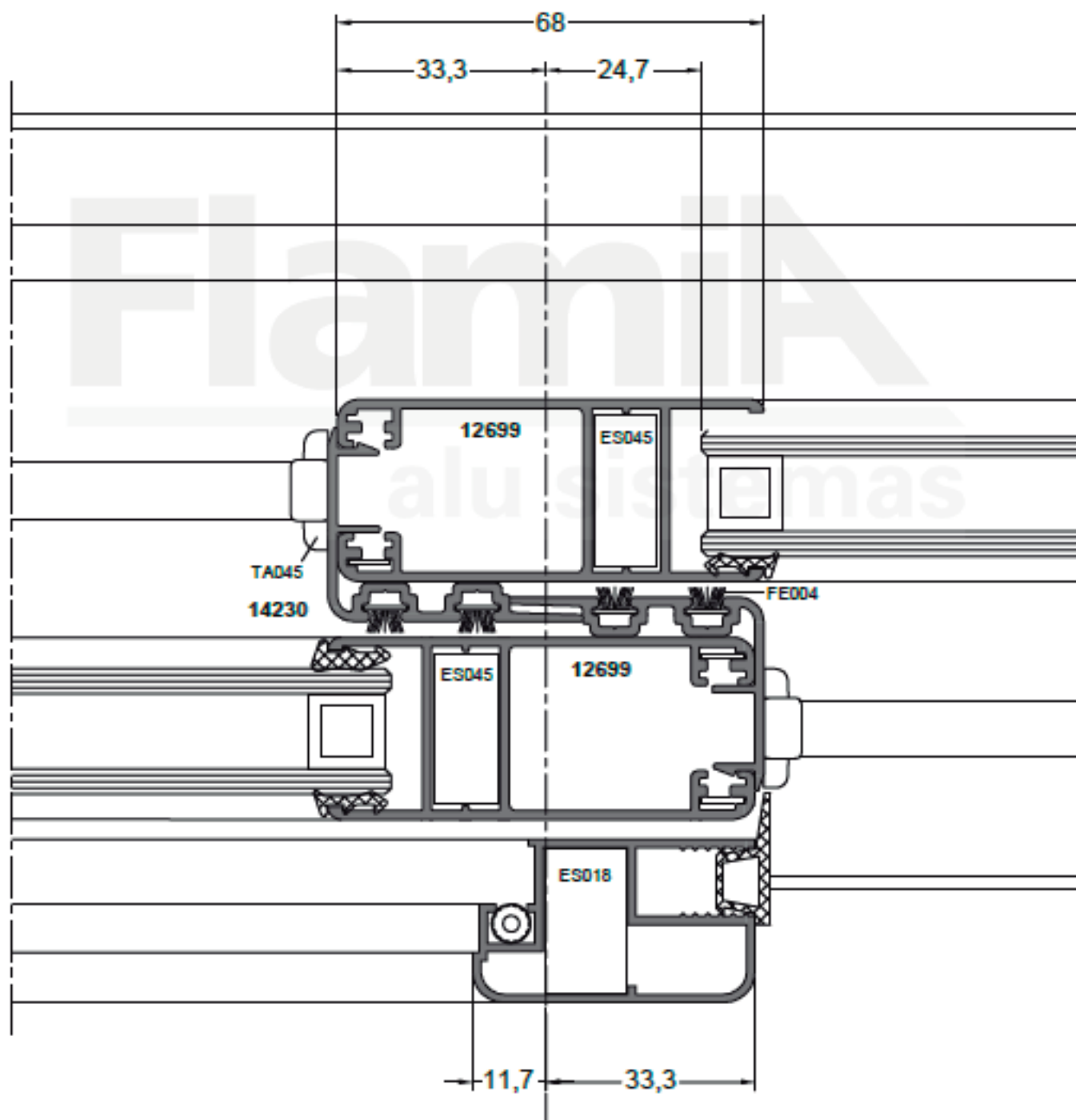
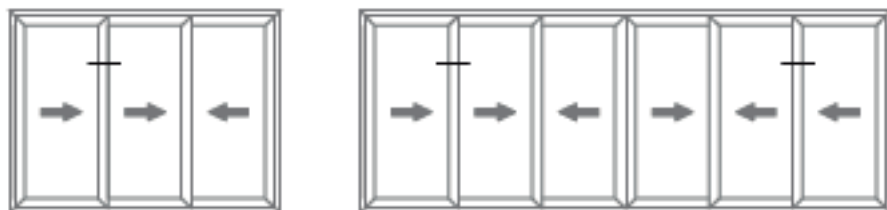
Corte vertical ventana corrediza 3 y 6 hojas
 Marco 3 guías, hoja 12827.



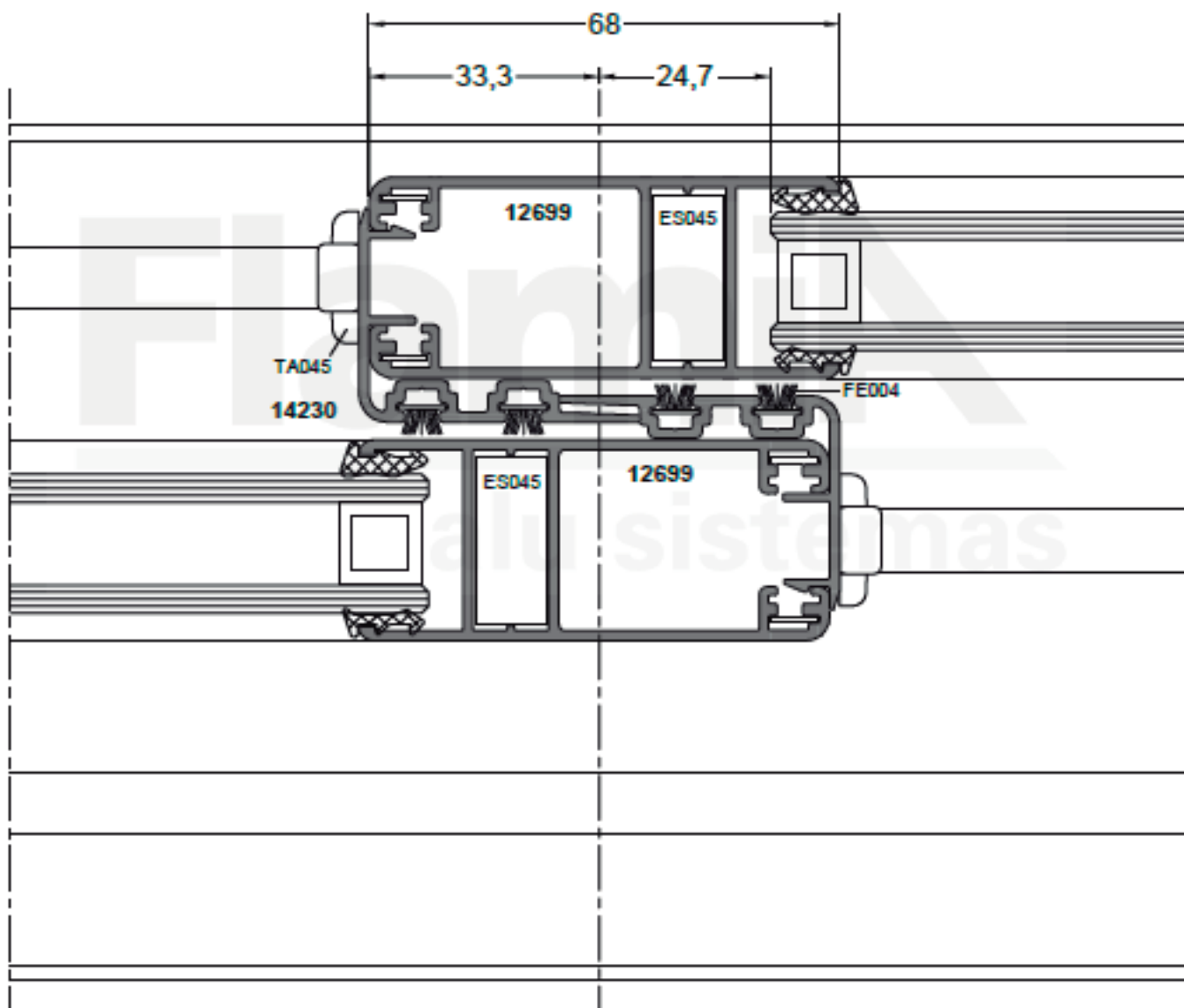
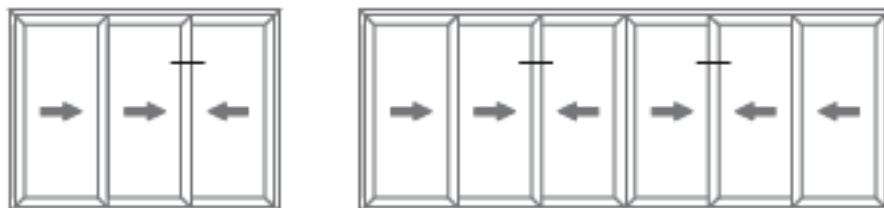
Corte horizontal ventana corrediza 3 y 6 hojas
 Marco 3 guías, hoja 12699.



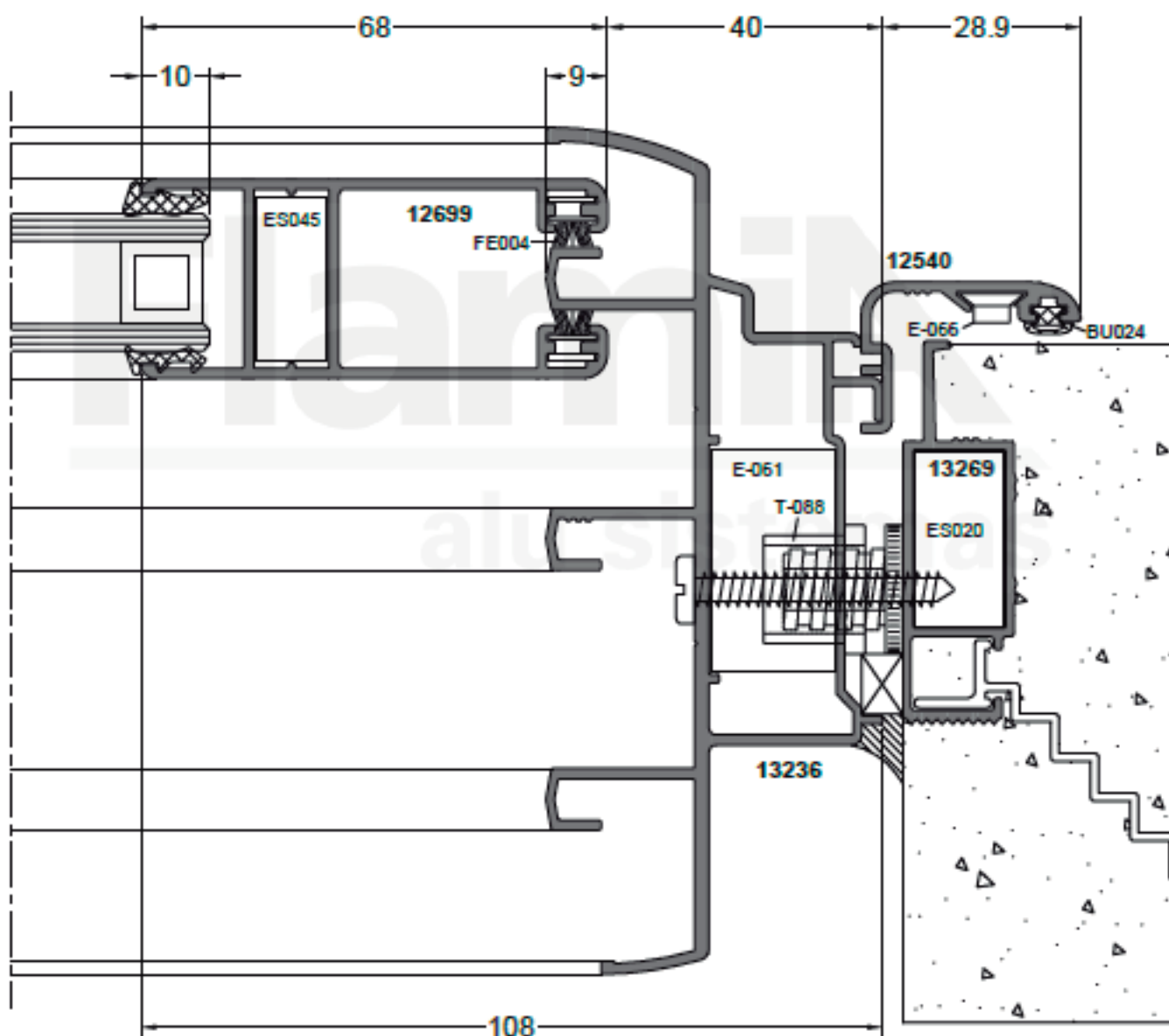
Corte horizontal ventana corrediza 3 y 6 hojas
 Marco 3 guías, hoja 12699.



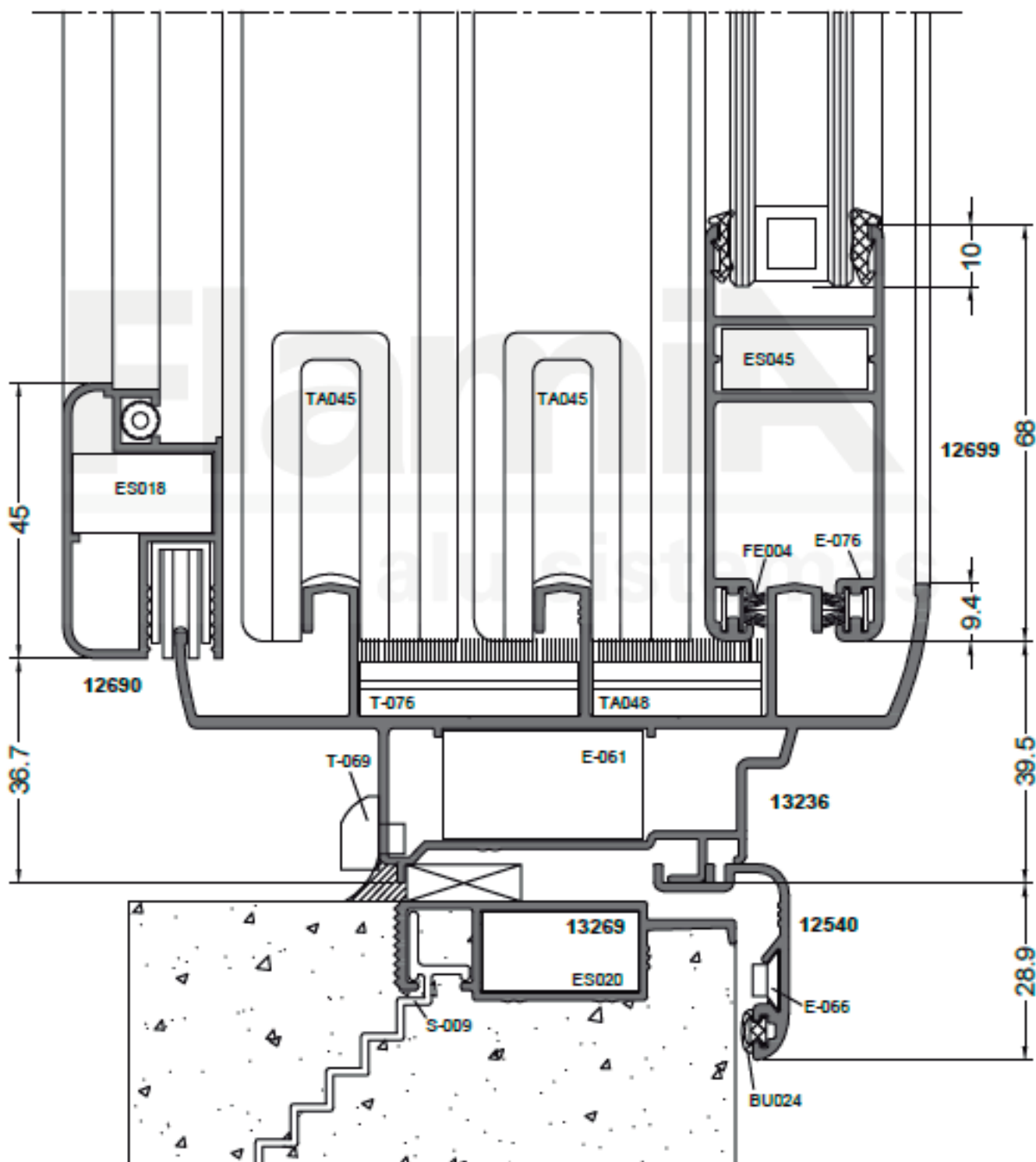
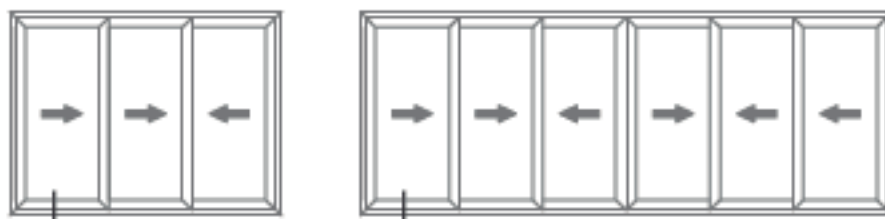
Corte horizontal ventana corrediza 3 y 6 hojas
Marco 3 guías, hoja 12699.



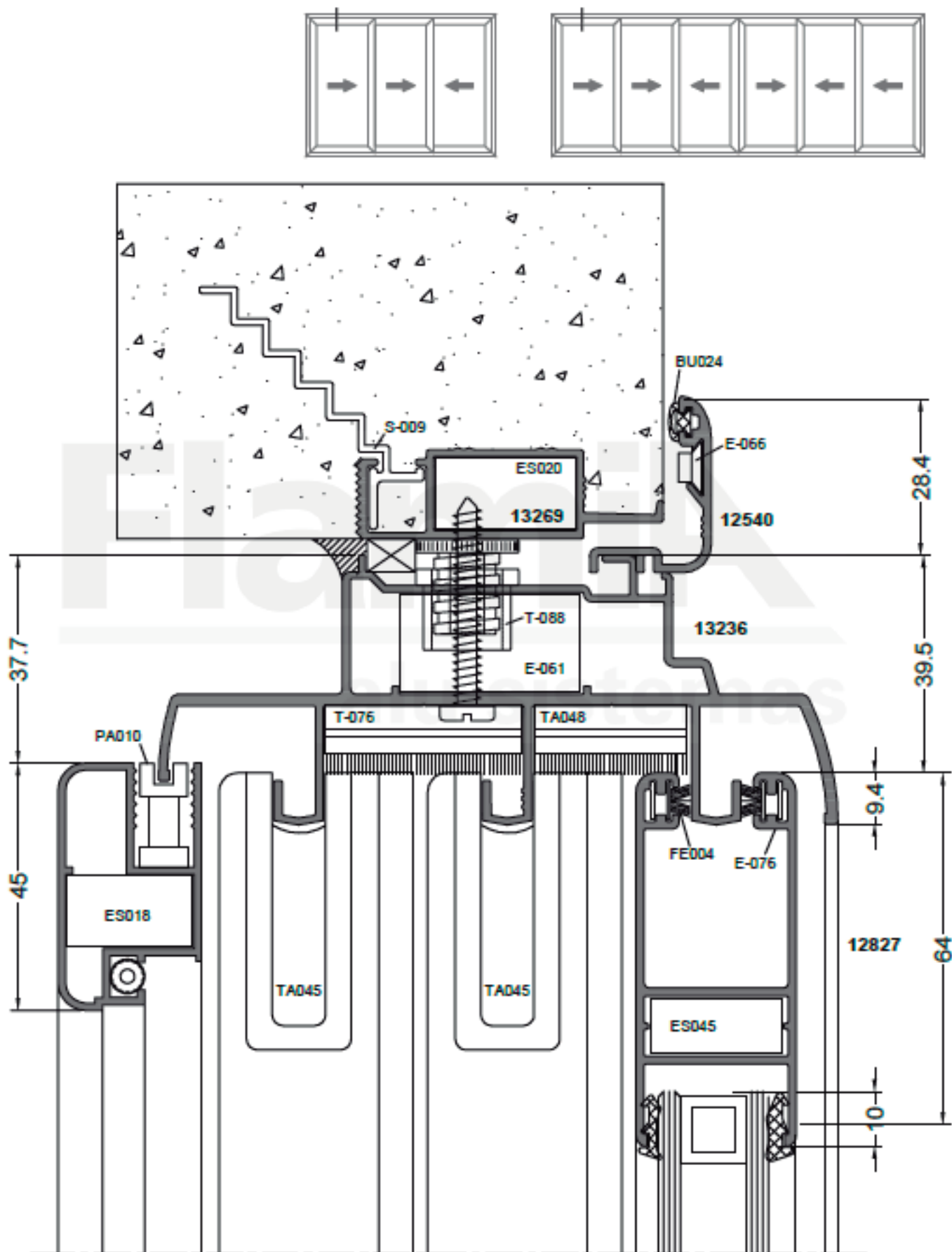
Corte horizontal ventana corrediza 3 hojas
 Marco 3 guías, hoja 12699.



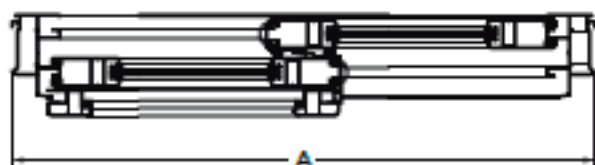
Corte vertical ventana corrediza 3 y 6 hojas
 Marco 3 guías, hoja 12699.



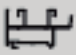
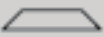



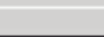
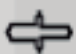
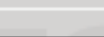
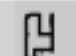

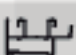


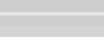




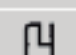
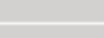
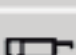
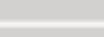
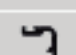
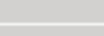
Corte vertical ventana corrediza 3 y 6 hojas
 Marco 3 guías, hoja 12699.



Listado de perfiles marco 2 guías (Hoja 12827 y 12699)



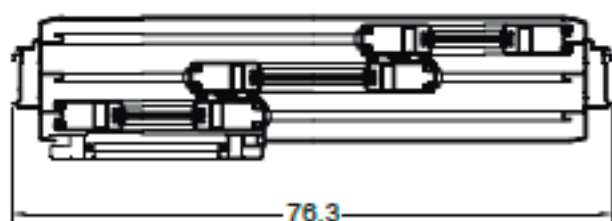
Vidrio :
Ancho = Ancho de la hoja - 116
Alto = Alto de la hoja - 116

Código	Perfil	Descripción	Peso (kg/m)	Corte	2 hojas				4 hojas			
					Horizontal		Vertical		Horizontal		Vertical	
					Cant.	Medida	Cant.	Medida	Cant.	Medida	Cant.	Medida
12544		Marco	1.010		2	A	2	H	2	A	2	H
12827		Hoja vidrio simple	0.880		4	A/2 - 6	4	H - 78	8	A/4+12	8	H - 78
14230		Encuentro de hoja	0.381				2	H - 78			4	H - 78
12650		Encuentro 4 hojas	0.481								1	H - 108
12690		Mosquitero	0.582		2	A/2 - 2	2	H - 73	4	A/4+16	4	H - 73
12544		Marco	1.010		2	A	2	H	2	A	2	H
12699		Hoja DVH	0.855		4	A/2 - 6	4	H - 78	8	A/4+12	8	H - 78
14230		Encuentro de hoja	0.381				2	H - 78			4	H - 78
12650		Encuentro 4 hojas	0.481								1	H - 108
12690		Mosquitero	0.582		2	A/2 - 2	2	H - 73	4	A/4+16	4	H - 73
13269		Premarco	0.476		2	A + 40	2	H + 40	2	A + 40	2	H + 40
12540		Tapajunta	0.281		2	A + 59	2	H + 59	2	A + 59	2	H + 59

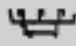
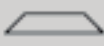

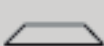
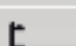
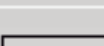

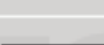

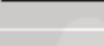
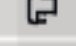


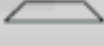

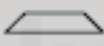

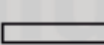
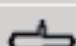

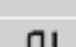


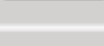
Listado de accesorios marco 2 guías (Hoja 12827 y 12699)

Código	Descripción	Cantidad	
		2 hojas	4 hojas
S-009	Grampa de amure (se coloca a 250 mm. de los extremos y luego cada 500 mm.)		
ES020	Escuadra premarco	4	
E-086	Escuadra de alineación tapajunta	4	
BU024	Burlite tapajunta	Ancho	2
		Alto	2
E-061	Escuadra para marco	4	
ES045	Escuadra para hoja	8	16
E-076	Escuadra alineación hoja	16	32
T-088	Distanciador (se coloca a 250 mm. de los extremos y luego cada 500 mm.)		
T-100	Tapón agujero distanciador	1 x T-088	
T-068	Desagüe caja de agua (se coloca a 250 mm. del centro y luego cada 500 mm.)		
T-069	Clapeta (se coloca a 250 mm. de los extremos y luego cada 500 mm.)		
TA048	Tapón cruce de hojas	2	6
TA051	Tope y bloqueo de hojas	1	2
TA045	Tapón mecanizado	4	8
TA049	Tapón caja de agua		2
CI045	Cierre lateral	2	3
MC093	Cierre lateral multipunto	1	2
FE004	Felpa 7x5	Ancho	4
		Alto	6
RO103	Rueda regulable simple	4	8
RO113	Rueda regulable doble	4	8
B-029 / B-030 / B-031	Burlite para hoja	Ancho	4
		Alto	8
ES018	Escuadra mosquitero	4	8
BU024	Burlite tope mosquitero	1	2
RO034	Rueda mosquitero	2	4
PA010	Patín superior para mosquitero	2	4
CU001	Cuerda mosquitero	Ancho	1
		Alto	2

Listado de perfiles marco 3 guías (Hoja 12827 y 12699)



Vidrio :
Ancho = Ancho de la hoja - 116
Alto = Alto de la hoja - 116

Código	Perfil	Descripción	Peso (kg/m)	Corte	3 hojas				6 hojas			
					Horizontal		Vertical		Horizontal		Vertical	
					Cant.	Medida	Cant.	Medida	Cant.	Medida	Cant.	Medida
13236		Marco	1.666		2	A	2	H	2	A	2	H
12827		Hoja vidrio simple	0.860		6	A/3+18	6	H - 78	12	A/6+30	12	H - 78
14230		Encuentro de hoja	0.381				4	H - 78			8	H - 78
12650		Encuentro 4 hojas	0.481								1	H - 108
12690		Mosquitero	0.582		2	A/3+22	2	H - 73	4	A/6+34	4	H - 73
13236		Marco	1.666		2	A	2	H	2	A	2	H
12699		Hoja DVH	0.855		6	A/3+18	6	H - 78	12	A/6+30	12	H - 78
14230		Encuentro de hoja	0.381				4	H - 78			8	H - 78
12650		Encuentro 4 hojas	0.481								1	H - 108
12690		Mosquitero	0.582		2	A/3+22	2	H - 73	4	A/6+34	4	H - 73
13269		Premarco	0.476		2	A + 40	2	H + 40	2	A + 40	2	H + 40
12540		Tapajunta	0.281		2	A + 59	2	H + 59	2	A + 59	2	H + 59

Listado de accesorios marco 3 guías (Hoja 12827 y 12699)

Código	Descripción	Cantidad	
		3 hojas	6 hojas
S-009	Grampa de amure (se coloca a 250 mm. de los extremos y luego cada 500 mm.)		
ES020	Escuadra premarco		4
E-066	Escuadra de alineación tapajunta		4
BU024	Burlete tapajunta	Ancho	2
		Alto	2
E-061	Escuadra para marco		4
ES045	Escuadra para hoja	8	16
E-076	Escuadra alineación hoja	16	32
T-088	Distanciador (se coloca a 250 mm. de los extremos y luego cada 500 mm.)		
T-100	Tapón agujero distanciador	1 x T-088	
T-068	Desagüe caja de agua (se coloca a 250 mm. del centro y luego cada 500 mm.)		
T-069	Clapeta (se coloca a 250 mm. de los extremos y luego cada 500 mm.)		
TA048	Tapón cruce de hojas	2	6
T-076	Tapón cruce de hojas 3 guías	2	4
TA051	Tope y bloqueo de hojas	1	2
TA045	Tapón mecanizado	4	8
TA049	Tapón caja de agua		2
CI045	Cierre lateral	2	3
MC093	Cierre lateral multipunto	1	2
FE004	Felpa 7x5	Ancho	4
		Alto	8
RO103	Rueda regulable simple	6	12
RO113	Rueda regulable doble	6	12
B-029 / B-030 / B-031	Burlete para hoja	Ancho	4
		Alto	12
ES018	Escuadra mosquitero	4	8
BU024	Burlete tope mosquitero	Alto	1
RO034	Rueda mosquitero	2	4
PA010	Patín superior para mosquitero	2	4
CU001	Cuerda mosquitero	Ancho	1
		Alto	2

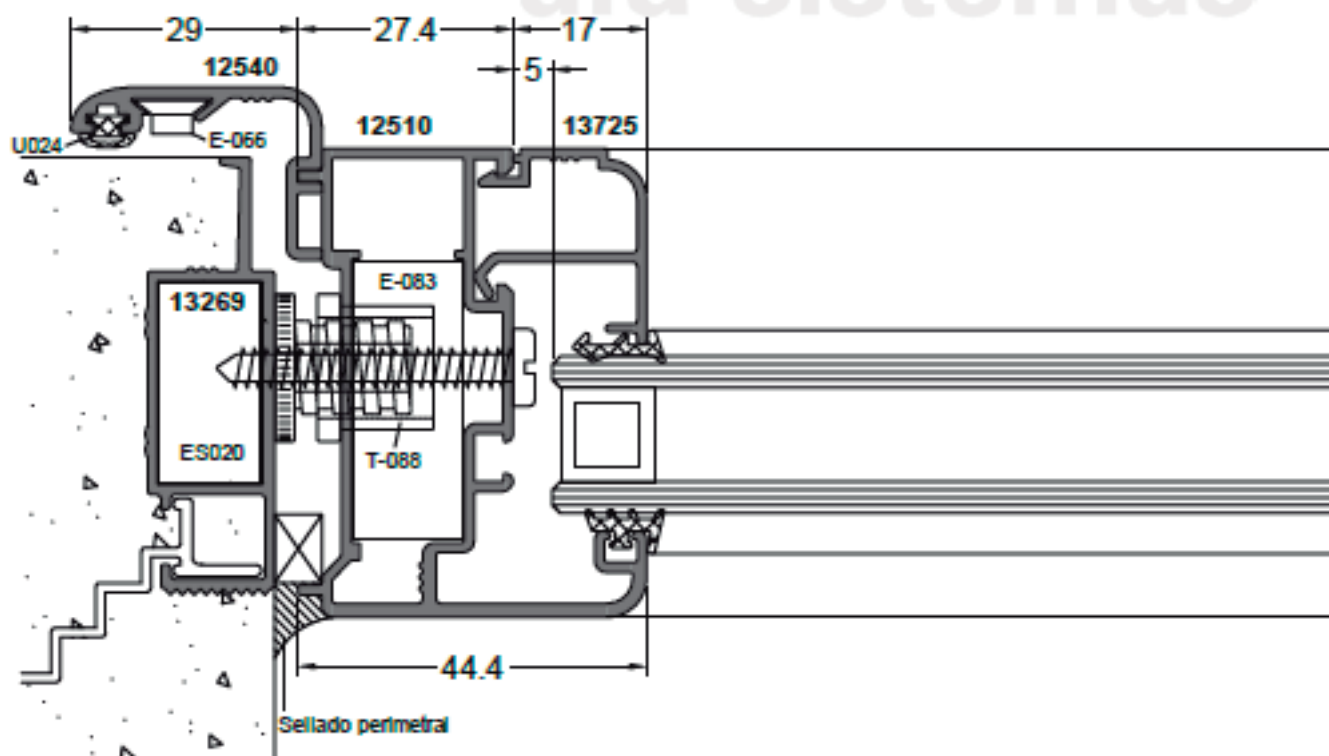
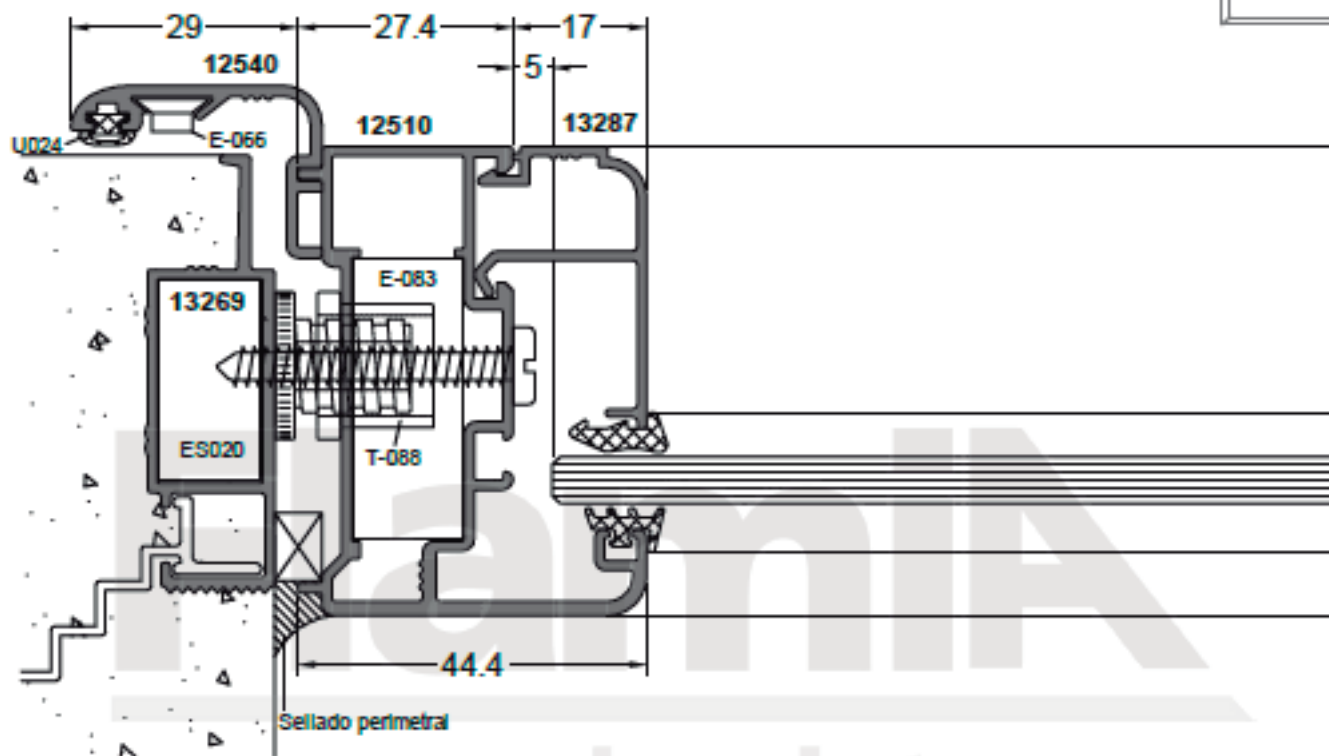
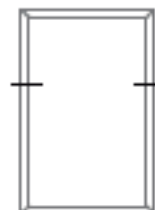
SISTEMAS DE CARPINTERIA

NOVISSIMA

PAÑO FIJO

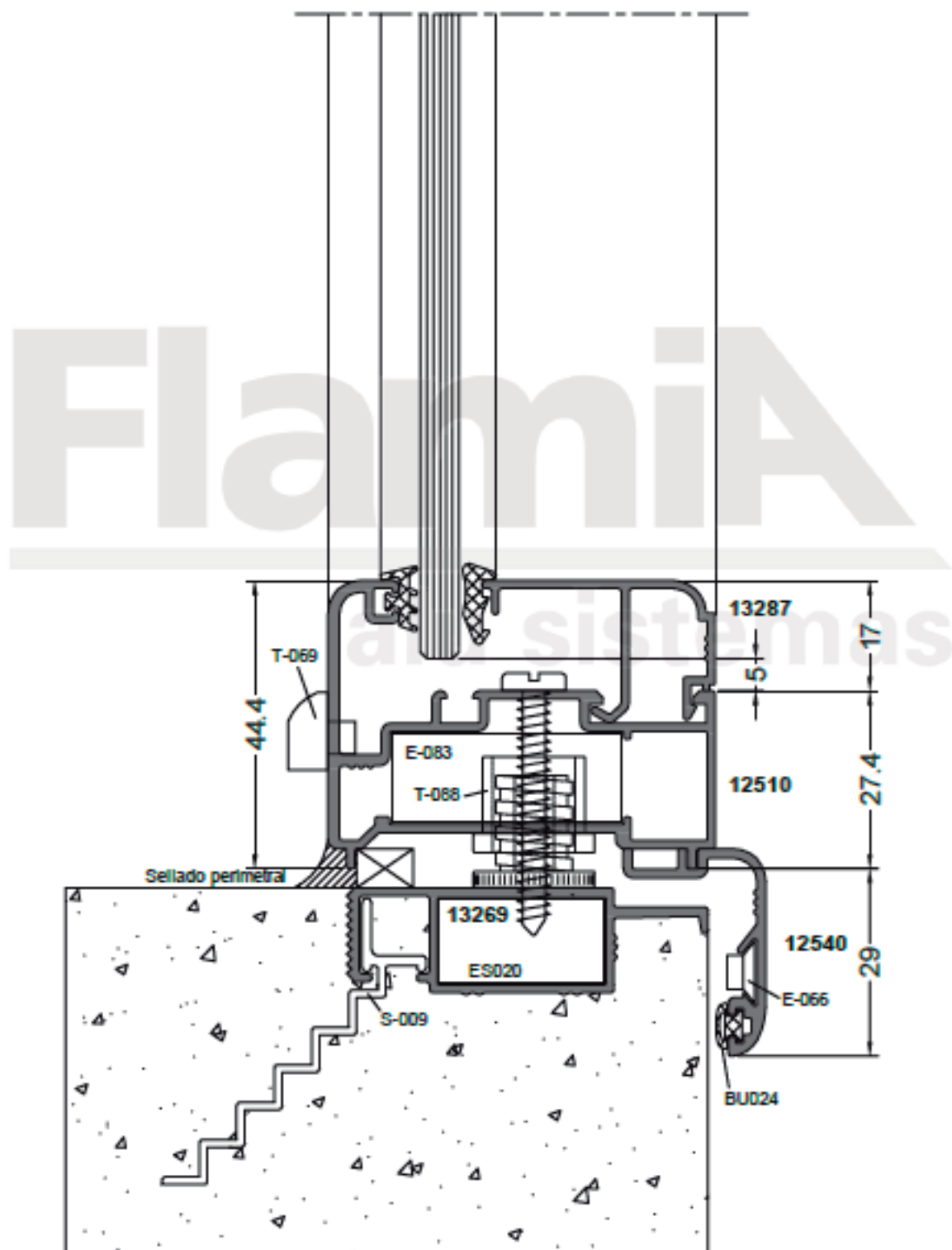


Corte horizontal paño fijo.

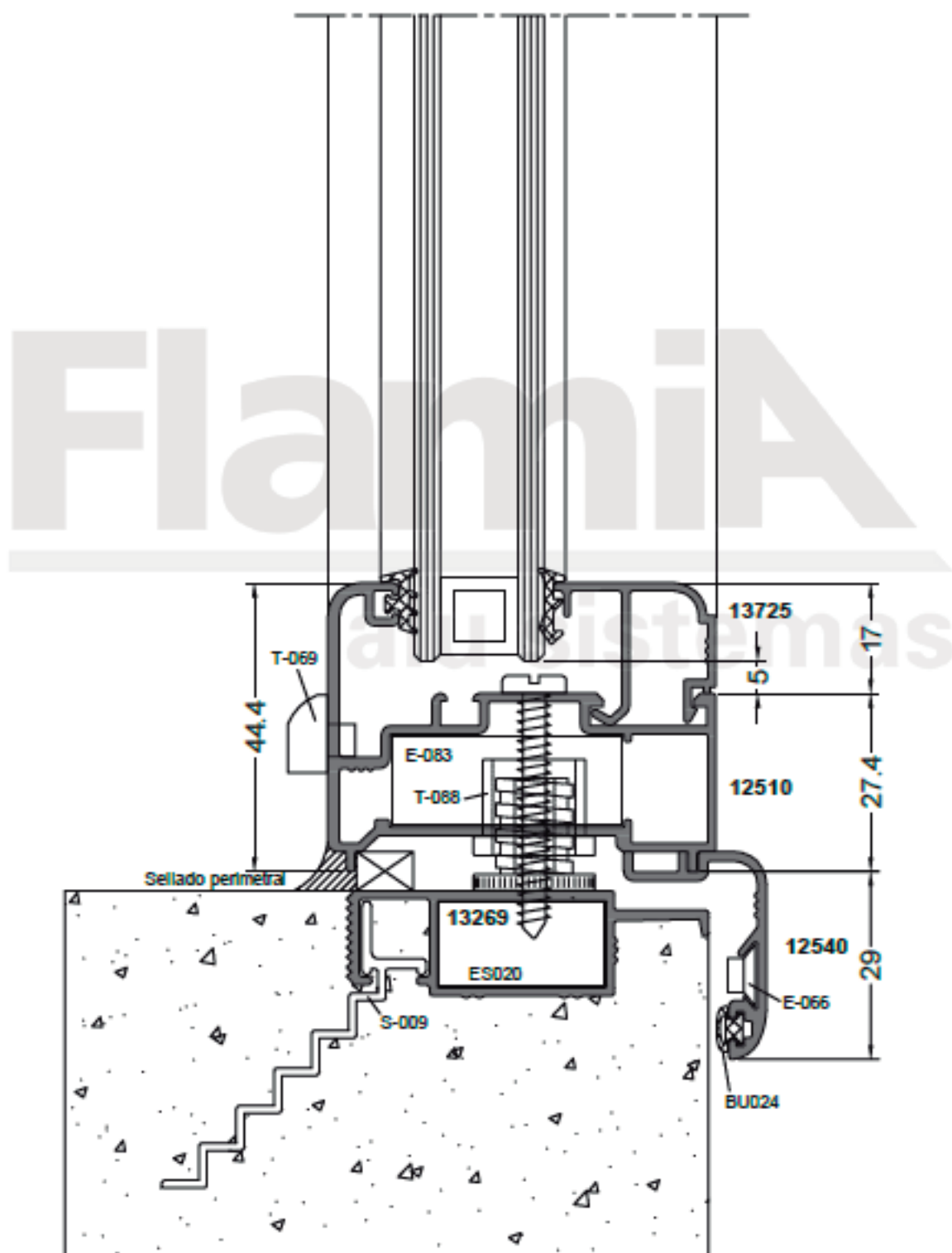


alu sistemas

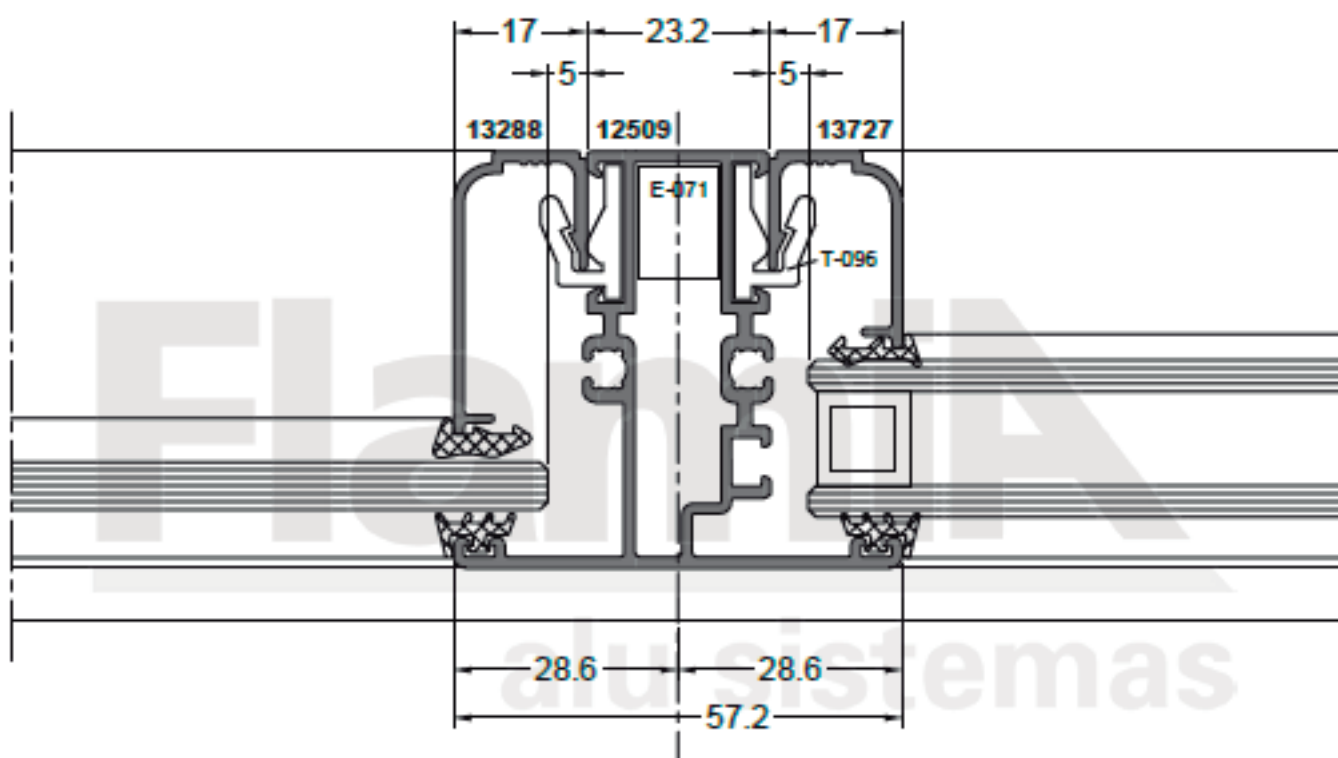
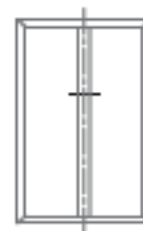
Corte vertical paño fijo.



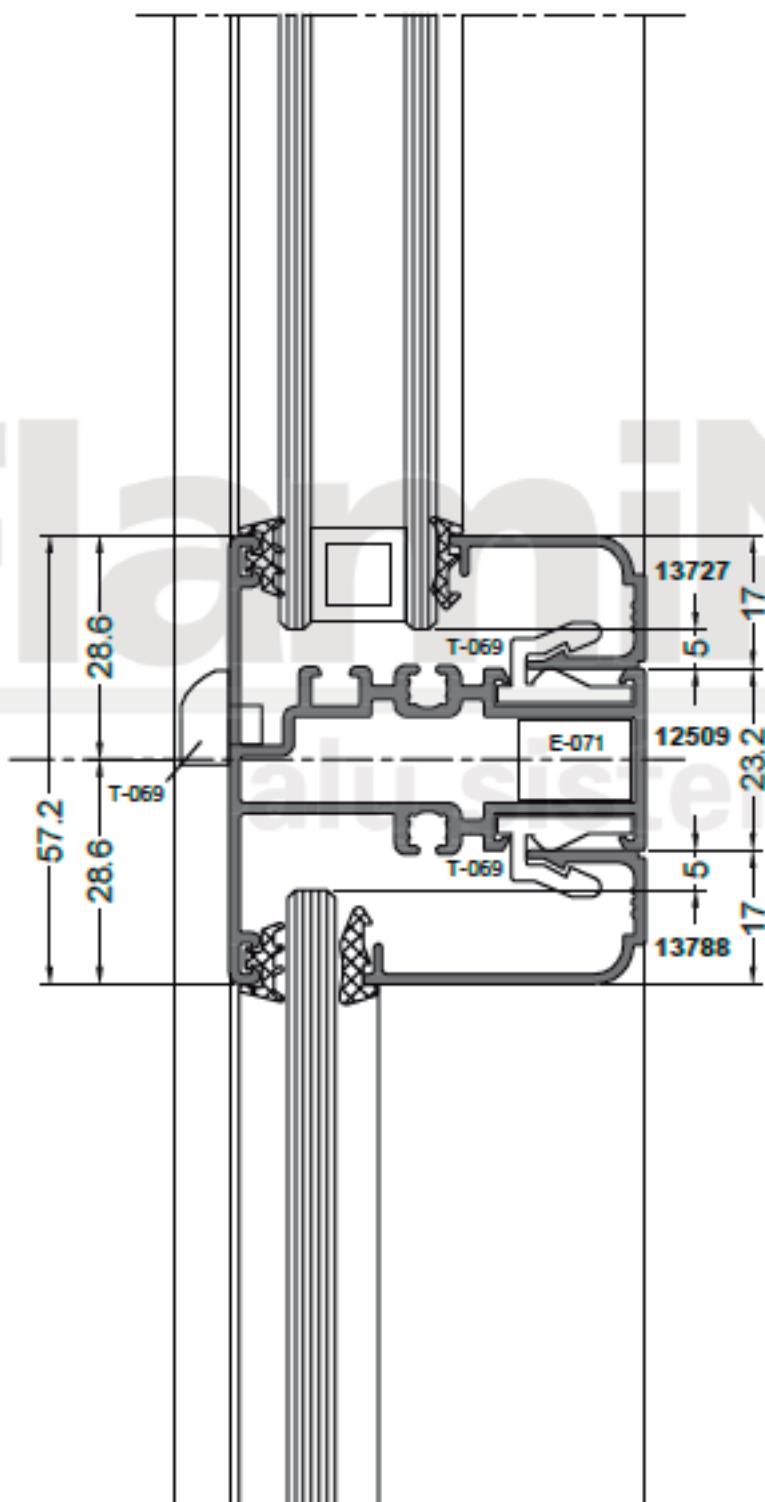
Corte vertical paño fijo.



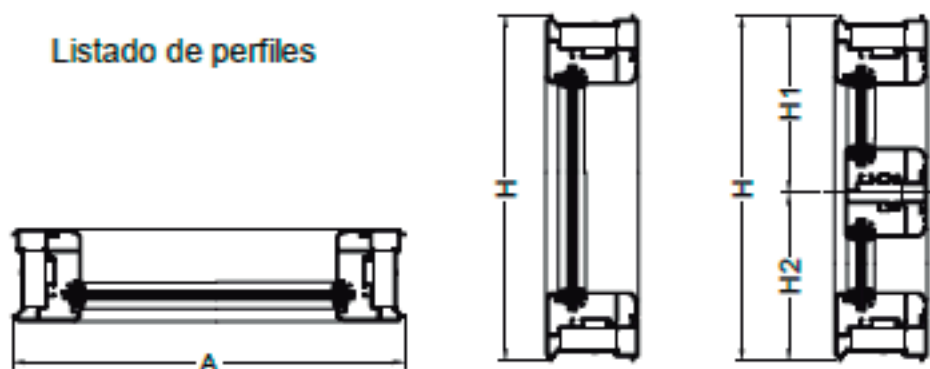
Corte horizontal paño fijo con travesaño.

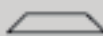


Corte vertical paño fijo con travesaño.



Listado de perfiles



Código	Perfil	Descripción	Peso (kg/m)	Horizontal			Vertical		
				Cantidad	Medida	Corte	Cantidad	Medida	Corte
12510		Marco	0.873	2	A		2	H	
		Contravidrio		2	A - 45		2	H - 45	
		Contravidrio con clip		2	A - 55		2	H - 55	
12509		Travesaño chico	0.929	1	A - 55				
		Contravidrio		4	A - 45		4	H1-29 H2-29	
		Contravidrio con clip		4	A - 55		4	H1-39 H2-39	
13269		Premarco	0.476	2	A + 40		2	H + 40	
12540		Tapajunta	0.281	2	A + 58		2	H + 58	

Vidrio:

Ancho = A - 65 | Alto = H - 65 (c/travesaño H1 - 49 y H2 - 49)

Listado de accesorios

Código	Descripción	Cantidad	
S-009	Grampa de amure (se coloca a 250 mm. de los extremos y luego cada 500 mm.)		
ES020	Escuadra premarco	4	
E-066	Escuadra de alineación tapajunta	4	
BU024	Burlite tapajunta	Ancho	2
		Alto	2
E-083	Escuadra para marco	4	
T-089	Clapeta (se coloca a 250 mm. de los extremos y luego cada 500 mm.)		
T-088	Distanciador (se coloca a 250 mm. de los extremos y luego cada 500 mm.)		
T-100	Tapón agujero distanciador	1 x T-088	
T-096	Clip contravidrio curvo (se coloca a 250 mm. de los extremos y luego cada 500 mm.)		
E-071	Unión para travesaño	2	
BM068	Burlite exterior vidrio	Ancho	2
		Alto	2
B-029 / B-030 / B-031	Burlite interior	Ancho	2
		Alto	2

alu sistemas

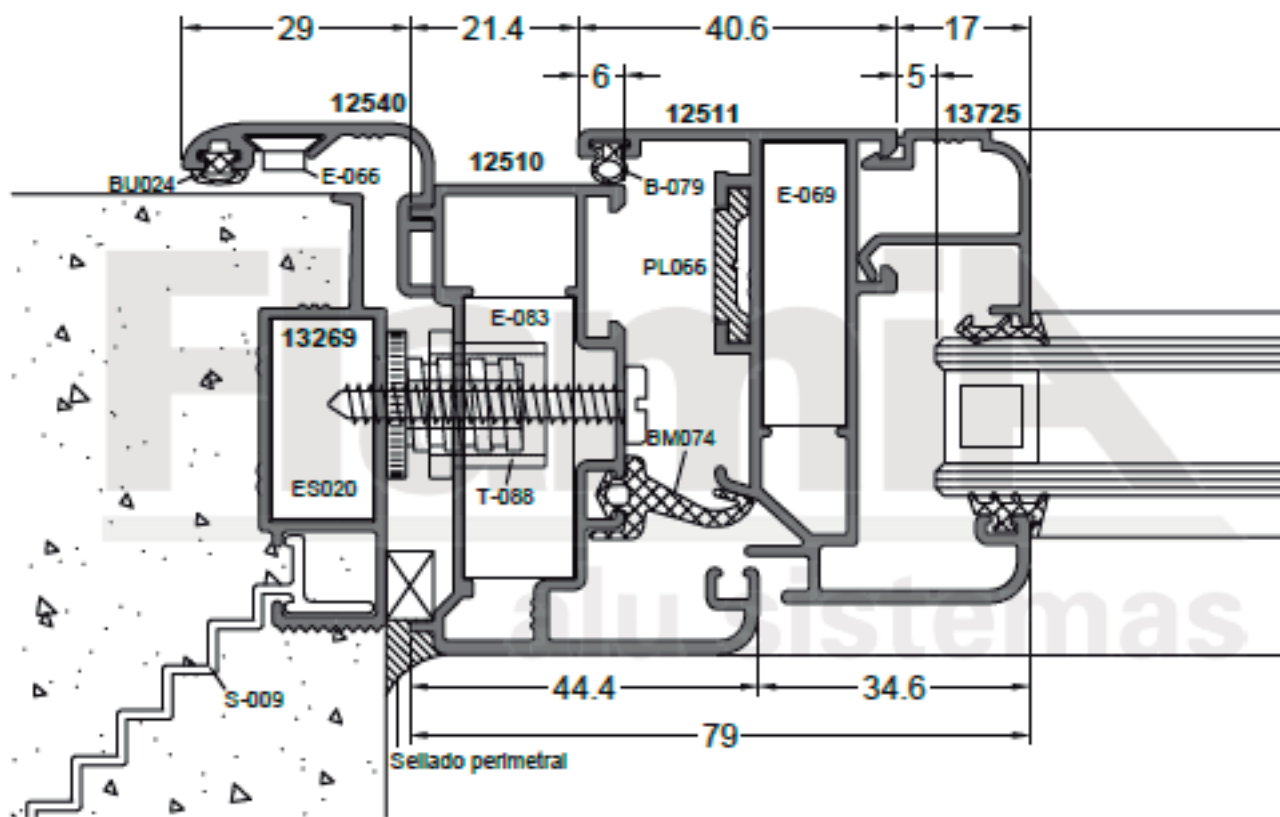
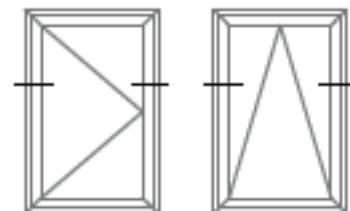
SISTEMAS DE CARPINTERIA

NOVISSIMA

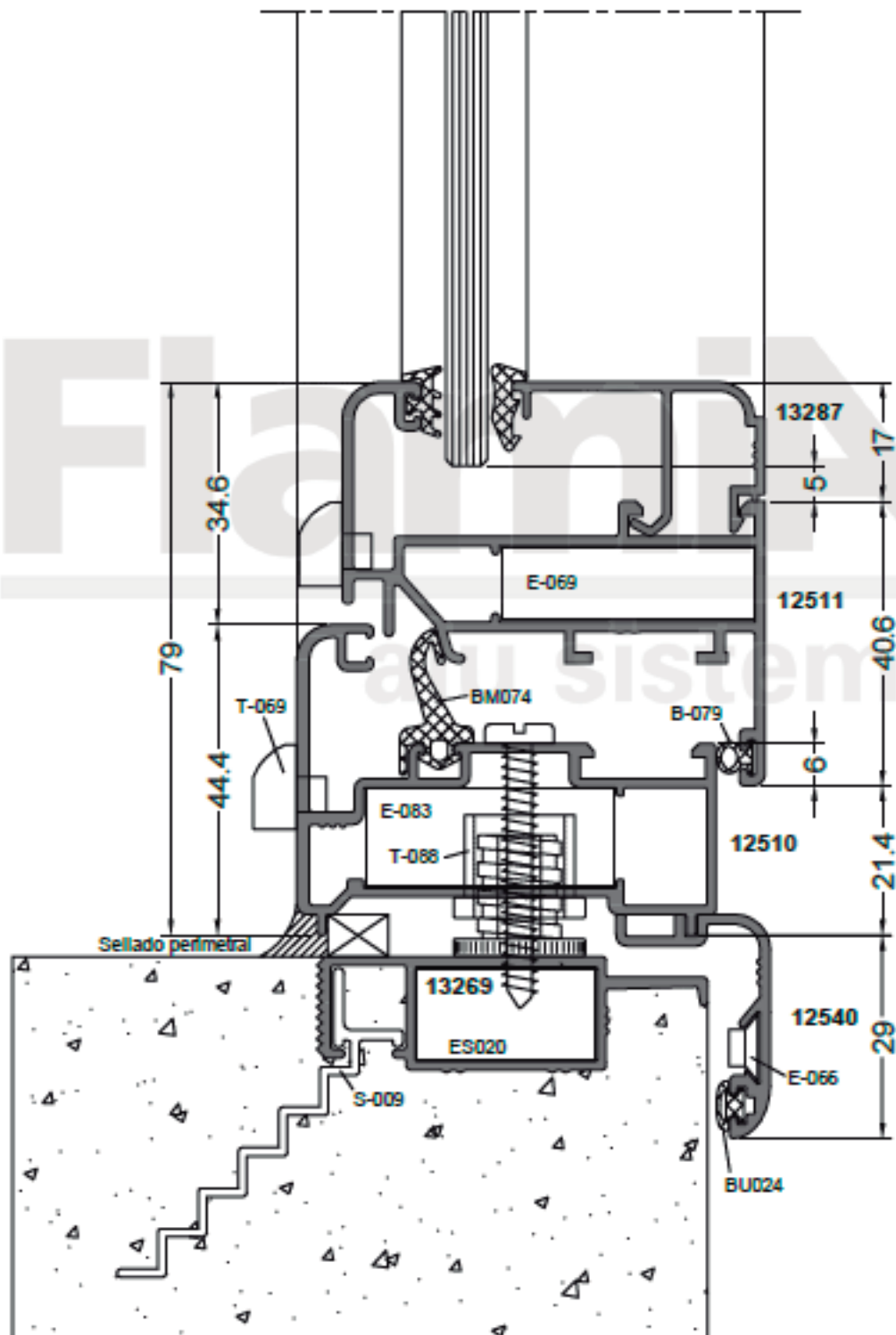
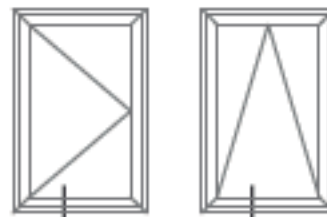
VENTANA DE ABRIR



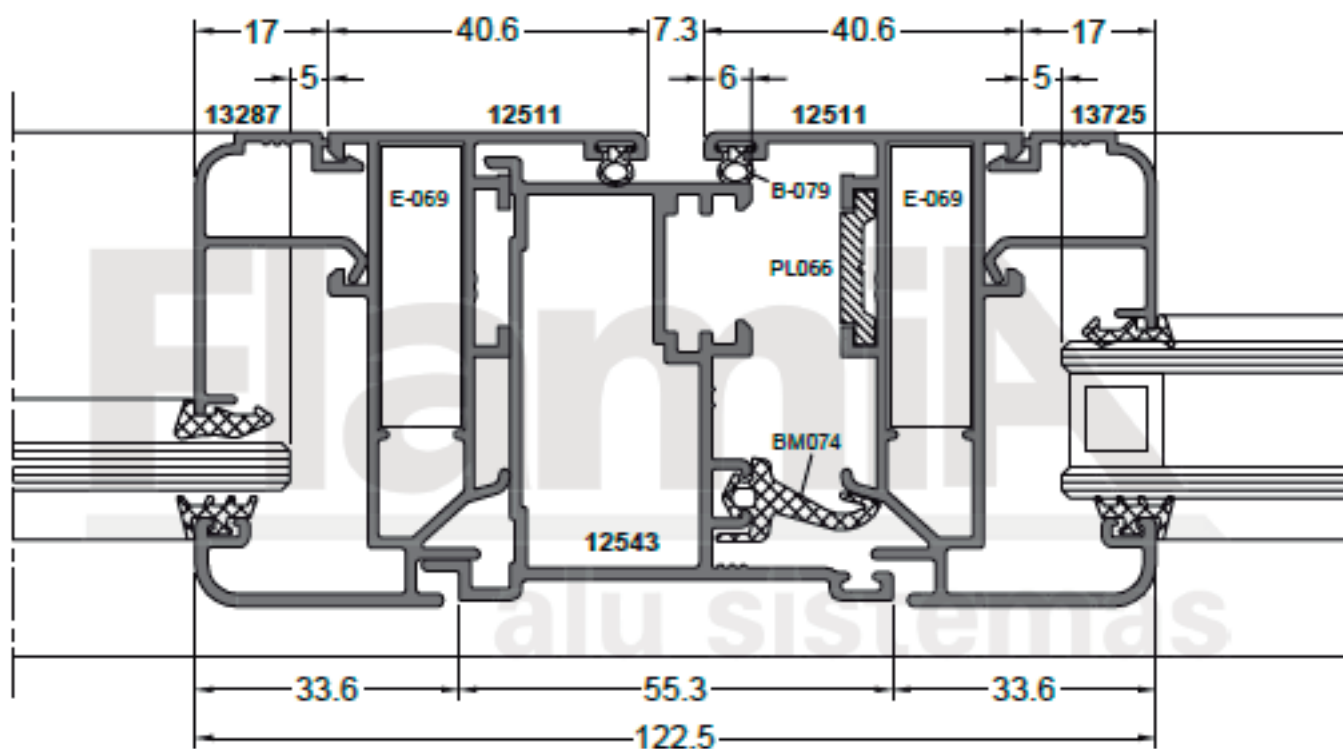
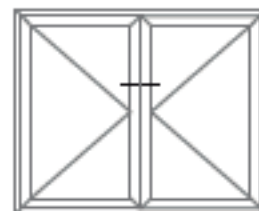
Corte horizontal ventana de abrir y banderola.



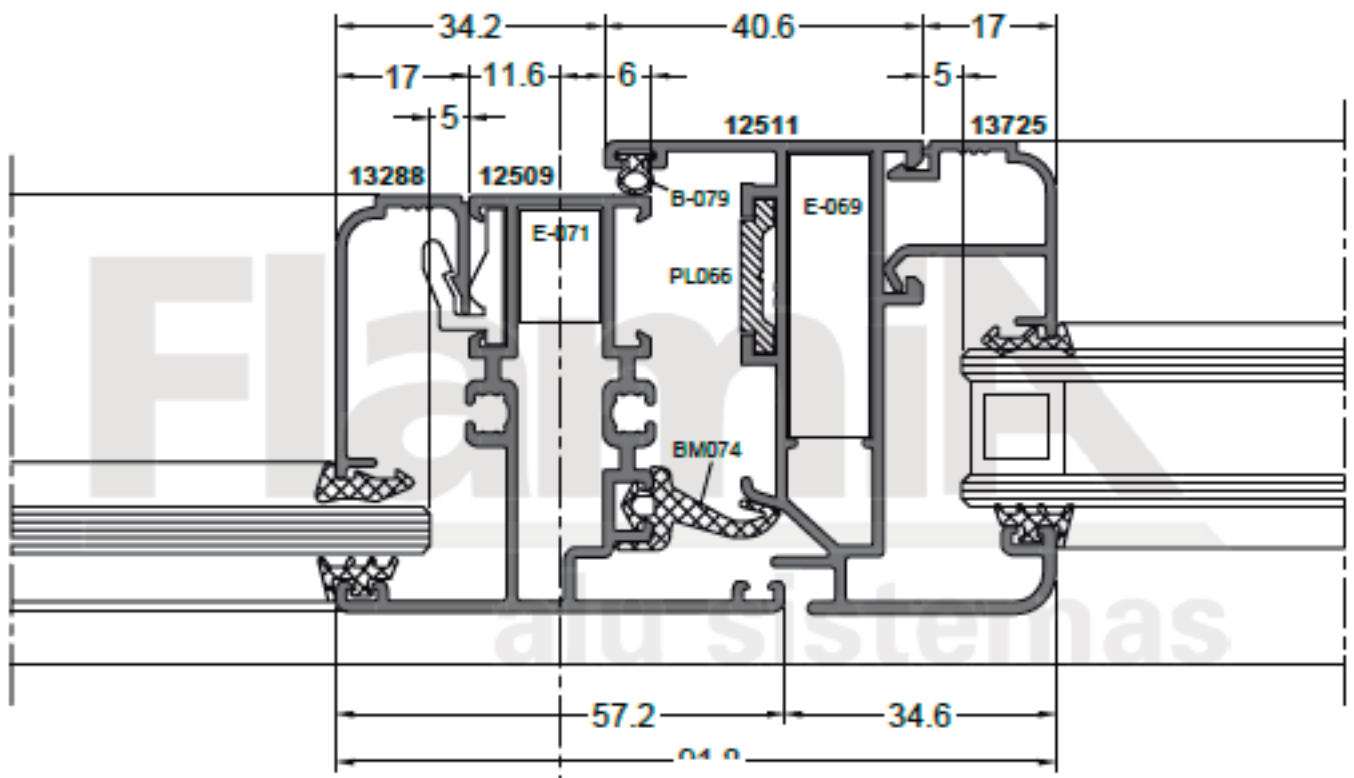
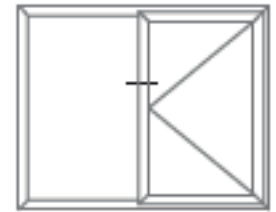
Corte vertical ventana de abrir y banderola.



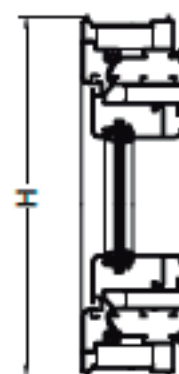
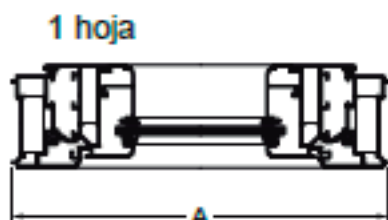
Corte horizontal ventana de abrir 2 hojas.





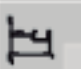

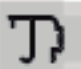


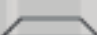
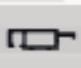





Corte horizontal ventana de 1 hoja y paño fijo.



Listado de perfiles



Código	Perfil	Descripción	Peso (kg/m)	Corte	1 Hoja				2 Hojas			
					Horizontal		Vertical		Horizontal		Vertical	
					Cant.	Medida	Cant.	Medida	Cant.	Medida	Cant.	Medida
12510		Marco	0.873		2	A	2	H	2	A	2	H
12511		Hoja	0.921		2	A - 43	2	H - 43	4	A/2 - 25	4	H - 43
12543		Encuentro central	0.965								1	H - 95
		Contra vidrio			2	A - 114	2	H - 114	4	A/2-98	4	H - 114
		Contra vidrio con clip			2	A - 124	2	H - 124	4	A/2-106	4	H - 124
13269		Premarco	0.476		2	A + 40	2	H + 40	2	A + 40	2	H + 40
12540		Tapajunta	0.281		2	A + 58	2	H + 58	2	A + 58	2	H + 58

Vidrio :

Ancho = Ancho de la hoja - 91 | Alto = Alto de la hoja - 91

Listado de accesorios básicos

Código	Descripción	Cantidad	
		1 hoja	2 hojas
S-009	Grampa de amure (se coloca a 250 mm. de los extremos y luego cada 500 mm.)		
ES020	Escuadra premarco	4	
E-066	Escuadra de alineación tapajunta	4	
BU024	Burlete tapajunta	Ancho	2
		Alto	2
E-083	Escuadra para marco	4	
E-069	Escuadra para hoja	4	8
T-069	Clapeta (se coloca a 250 mm. de los extremos y luego cada 500 mm.)		
T-088	Distanciador (se coloca a 250 mm. de los extremos y luego cada 500 mm.)		
T-100	Tapón agujero distanciador	1 x T-088	
T-096	Clip contravidrio curvo (se coloca a 250 mm. de los extremos y luego cada 500 mm.)		
TA050	Tapa para encuentro central	-	2
PL066	Varilla conexión poliamida		1
BM074	Burlete cámara compensadora	Ancho	2
		Alto	2 3
B-079	Burlete interior hermeticidad	Ancho	2
		Alto	2 4
BM068	Burlete exterior vidrio	Ancho	2
		Alto	2 4
B-029 / B-030 / B-031	Burlete interior	Ancho	2
		Alto	2 4

Listado de herrajes para ventana de abrir

Código	Descripción	Cantidad	
		1 hoja	2 hojas
H-039	Bisagra 2 cuerpos	2	4
H-043	Traba varilla terminal	2	
H-044	Apoyo hoja	1	2
H-048	Falleba	1	
HB048	Bloque de conexión para H-048	1	
H-079	Terminal varilla	1	2
H-049	Pasador hoja pasiva	1	

Listado de herrajes para ventana oscilobatiente

Código	Descripción	Cantidad	
		1 hoja	2 hojas
H45/1	Mecanismo base (kit)	1	
H45/2	Brazo 2: válido ancho mayor a 600 mm.	1	
H45/8	Brazo 1: válido ancho 365 a 600 mm.	1	
H45/4/5	Cierre suplementario vertical alto mayor 1000 mm.	1	
H45/7	Falleba euro	1	
H-049	Pasador hoja pasiva	1	
H-039	Bisagra 2 cuerpos	2	
H-043	Traba varilla terminal	1	

Listado de herrajes para ventana banderola

Código	Descripción	Cantidad
		1 hoja
H-052	Cierre banderola	1
H-039	Bisagra 2 cuerpos	2
H-053	Brazo lateral acero inoxidable	1

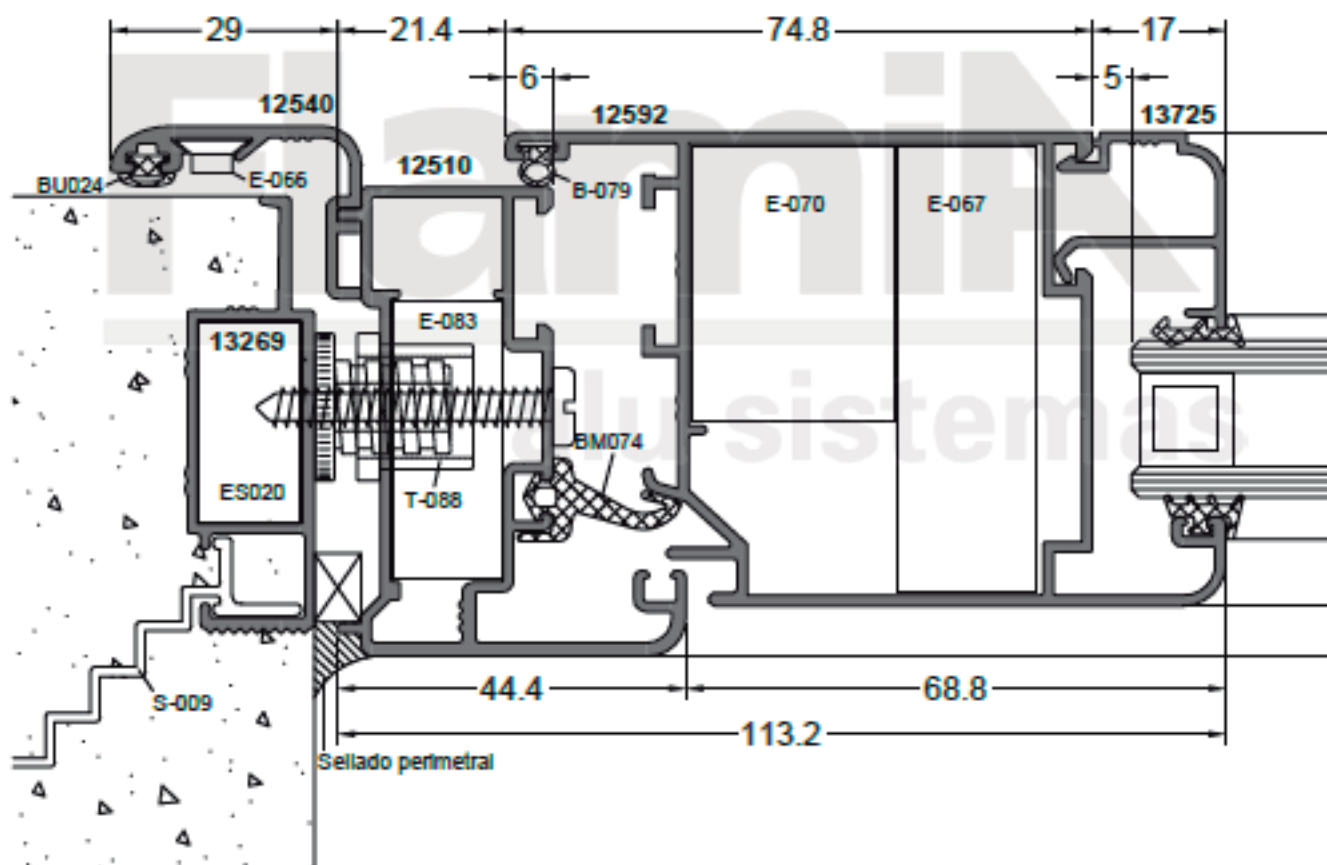
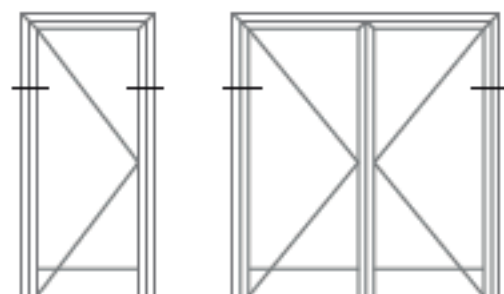
SISTEMAS DE CARPINTERIA

NOVISSIMA

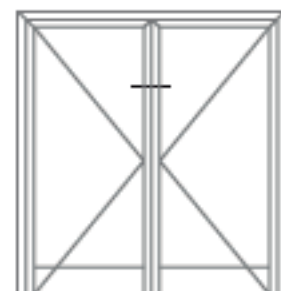
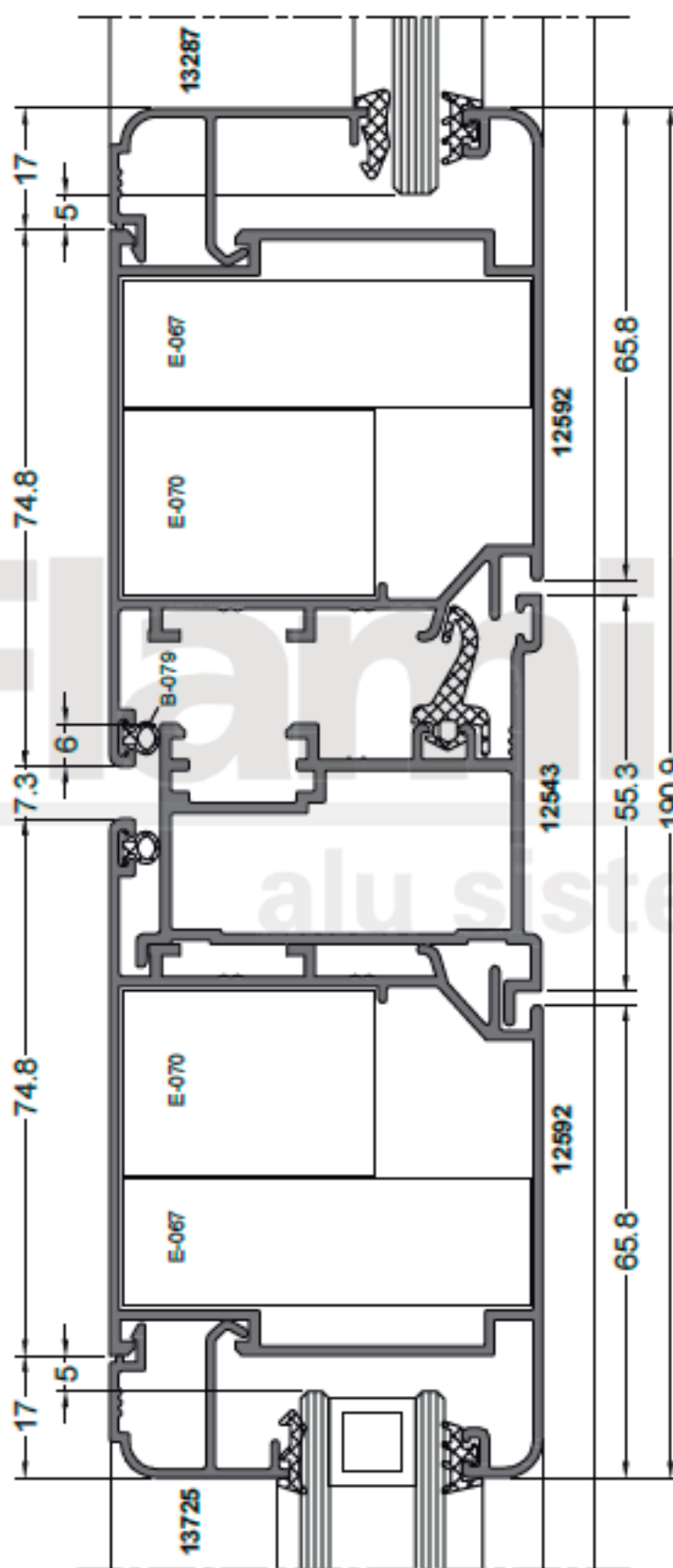
PUERTA DE ABRIR



Corte horizontal puerta de abrir 1 y 2 hojas.
Hoja 12592.

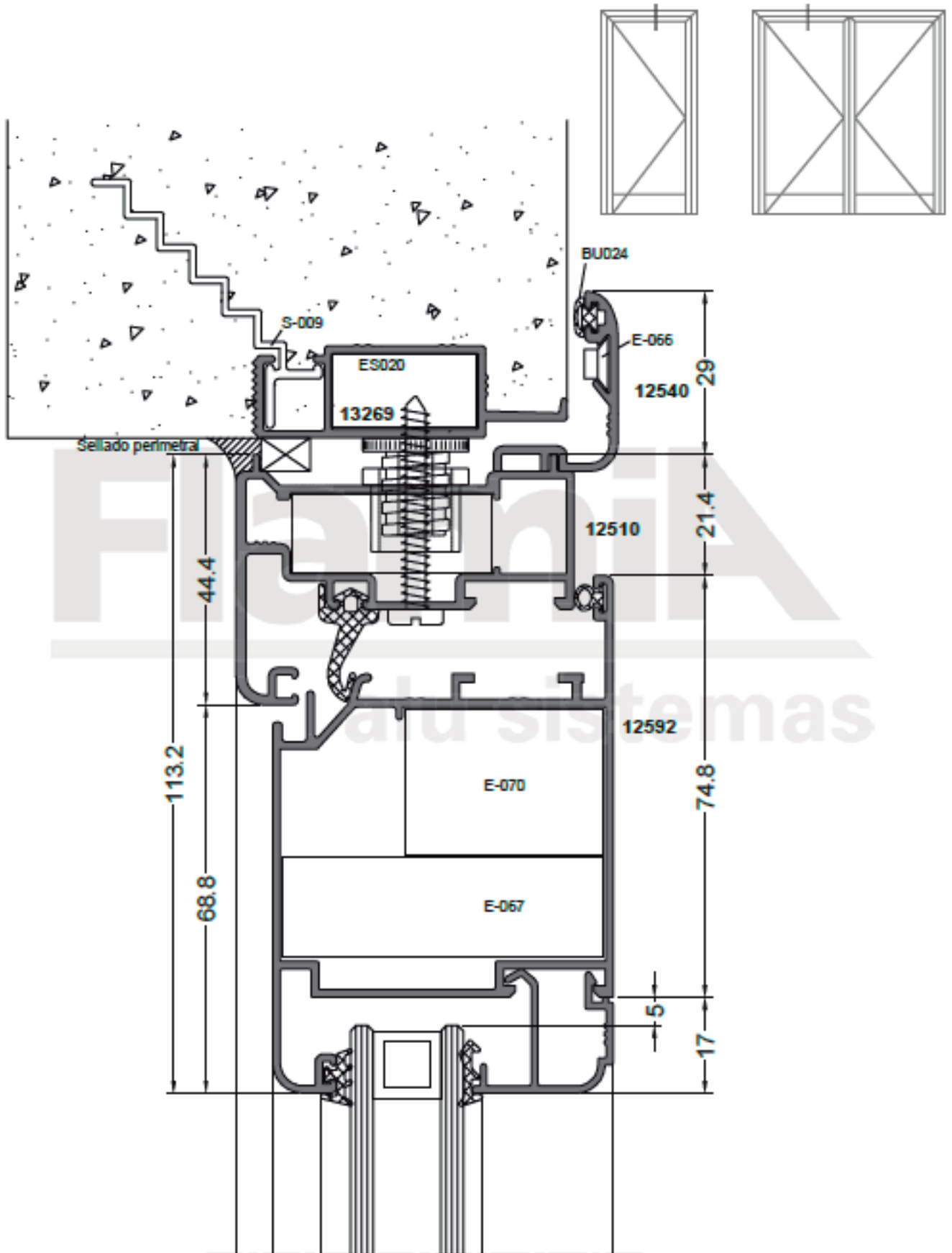


Corte horizontal puerta de abrir 2 hojas.
Hoja 12592.

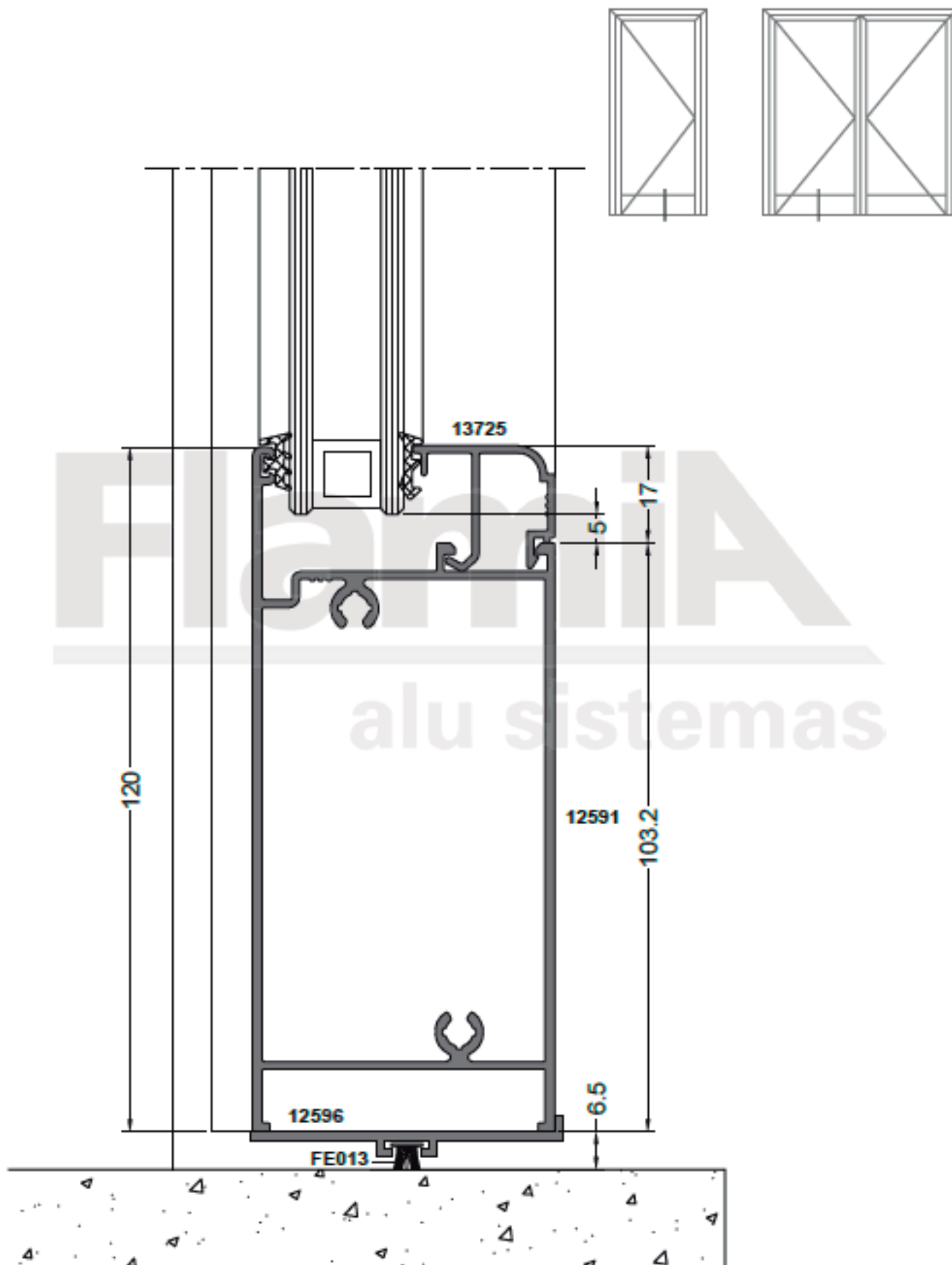


FLORIDA
alu sistemas

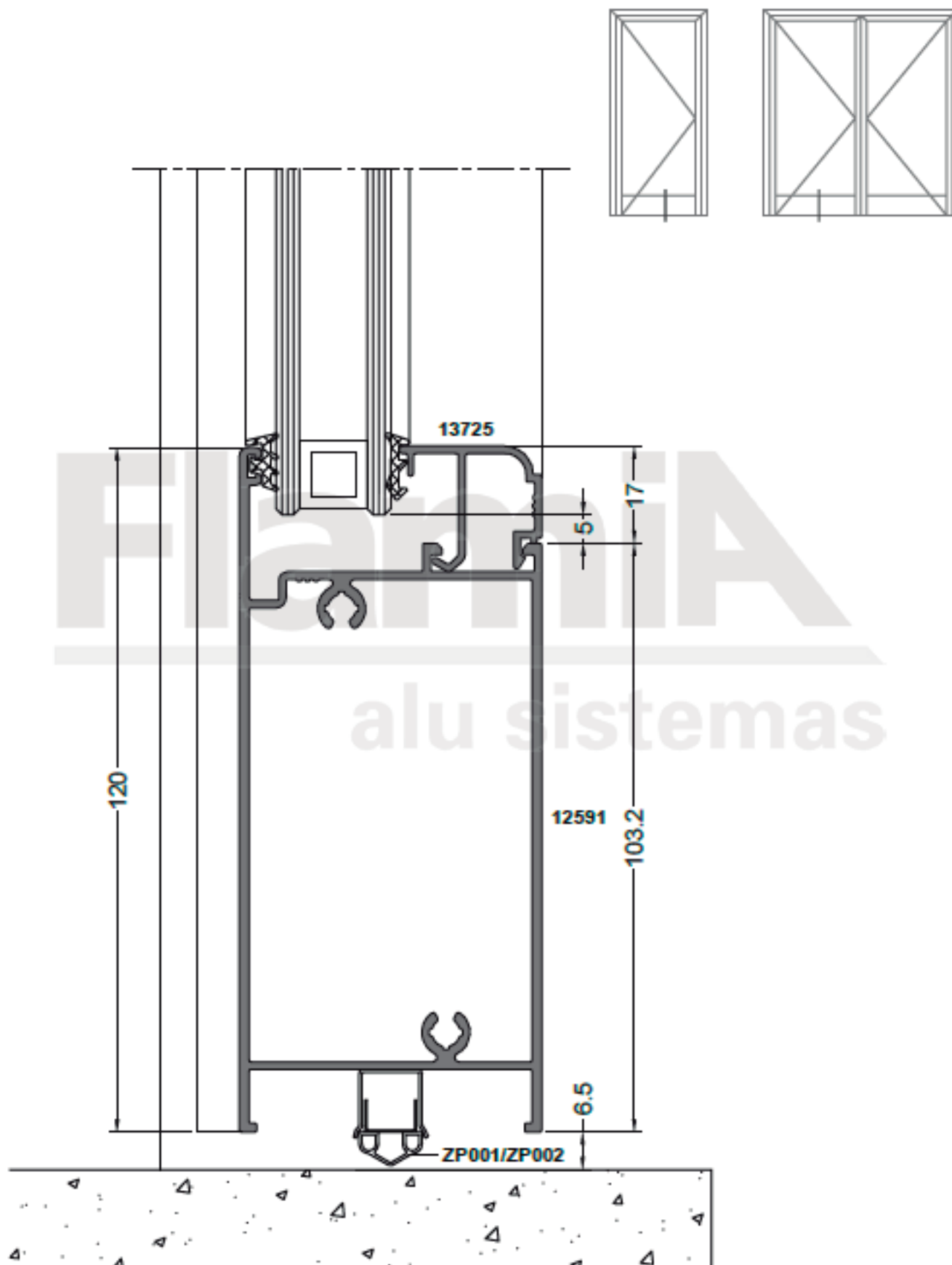
Corte vertical puerta de abrir 1 y 2 hojas.
Hoja 12592.



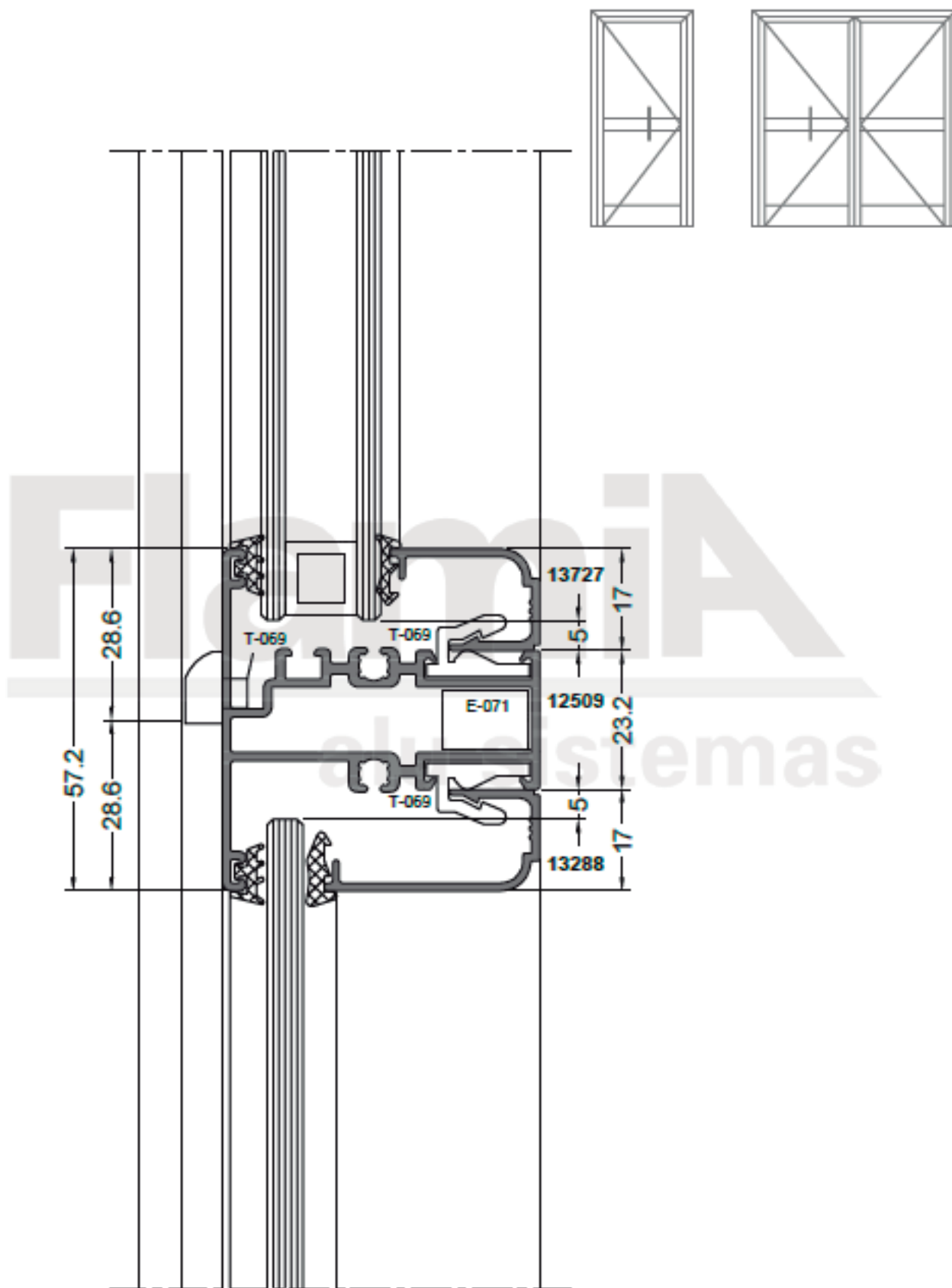
Corte vertical puerta de abrir 1 y 2 hojas.
Hoja 12592.



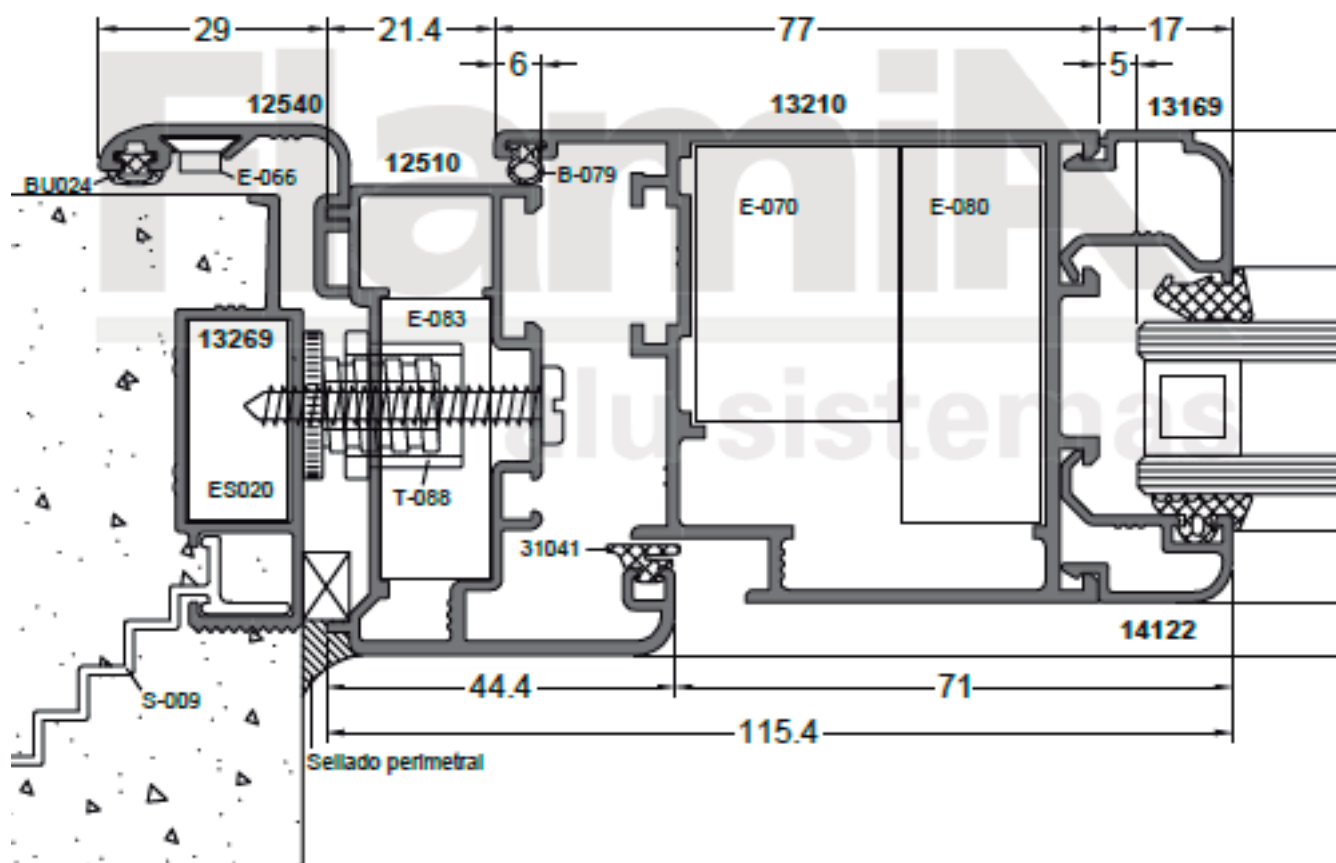
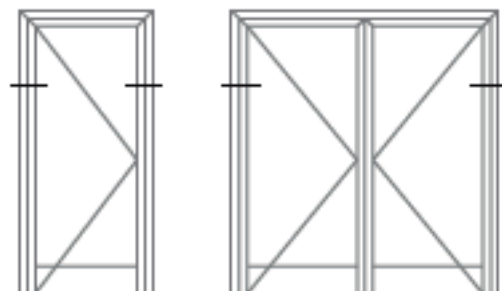
Corte vertical puerta de abrir 1 y 2 hojas.
Hoja 12592.



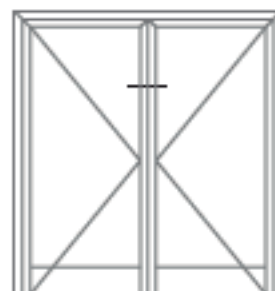
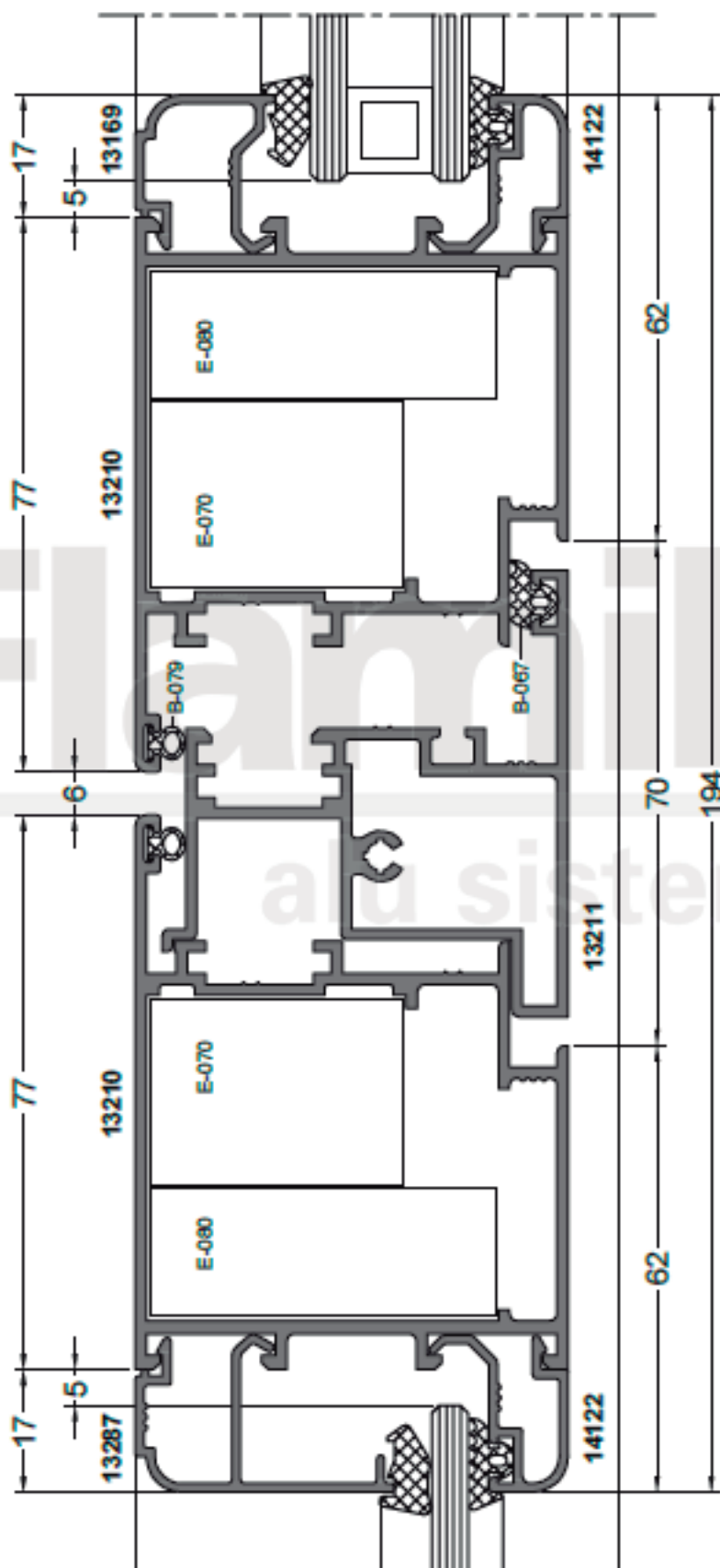
Corte vertical puerta de abrir 1 y 2 hojas con travesaño.
Hoja 12592.



Corte horizontal puerta de abrir 1 y 2 hojas.
Hoja 13210.

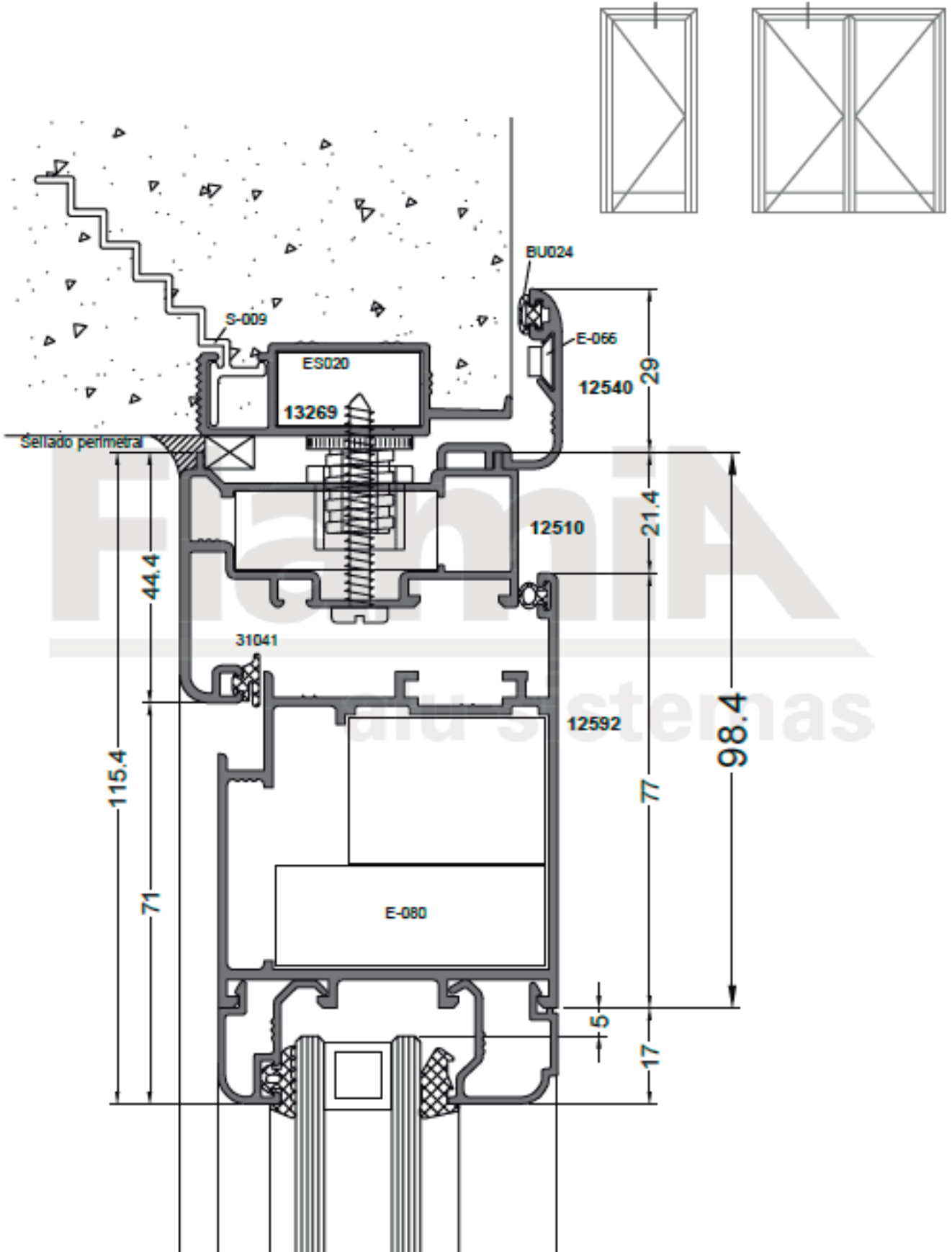


Corte horizontal puerta de abrir 2 hojas.
Hoja 13210.

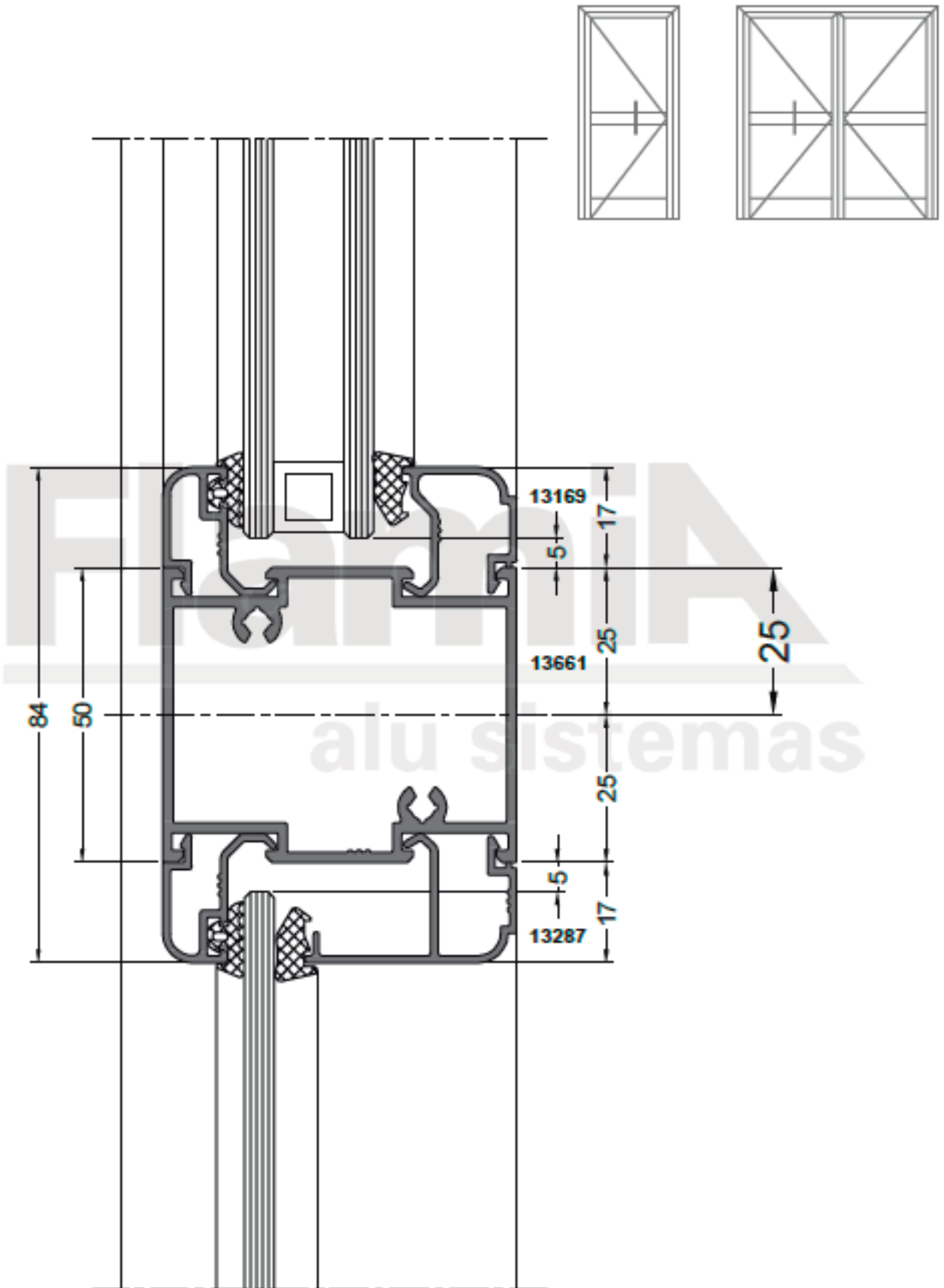


alu sistemas

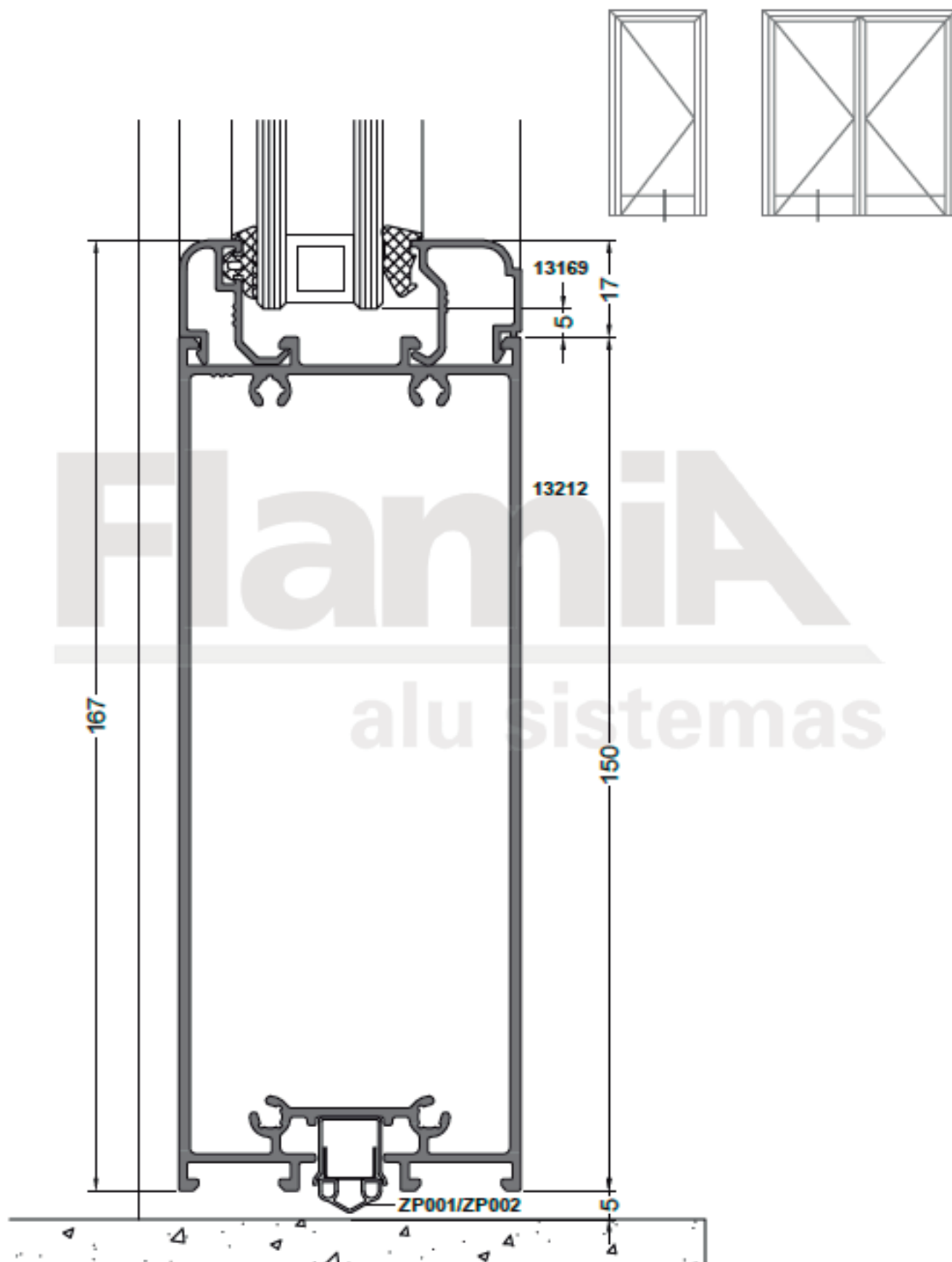
Corte vertical puerta de abrir 1 y 2 hojas.
Hoja 13210.



Corte vertical puerta de abrir 1 y 2 hojas con travesaño.
Hoja 13210.

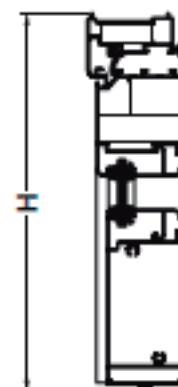
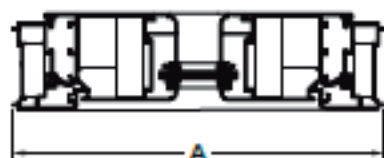


Corte vertical puerta de abrir 1 y 2 hojas.
Hoja 13210.



Listado de perfiles (Hoja 12592)

Vidrio :
Ancho = Ancho de la hoja - 159
Alto = Alto de la hoja - 188



Código	Perfil	Descripción	Peso (kg/m)	Corte	1 Hoja				2 Hojas			
					Horizontal		Vertical		Horizontal		Vertical	
					Cant.	Medida	Cant.	Medida	Cant.	Medida	Cant.	Medida
12510		Marco	0.873		1	A			1	A		
12510		Marco	0.873				2	H			2	H
12592		Hoja	1.178		1	A - 43			2	A/2 - 25		
12592		Hoja	1.178				2	H - 28			4	H - 28
12591		Zocalo	1.614		1	A - 193			2	A/2-175		
12596		Tapa umbral	0.277		1	A - 102			2	A/2-83		
13170		Encuentro central	0.965								1	H - 56
		Contravidrio			2	A - 183	2	H - 196	4	A/2-165	4	H - 196
		Contravidrio con clip			2	A - 193	2	H - 206	4	A/2-175	4	H - 206
12509		Travesaño chico	0.929		2	A - 183			4	A/2-165		
		Contravidrio			4	A - 183	4	H1-98 H2-111	8	A/2-165	8	H1-98 H2-111
		Contravidrio con clip			4	A - 193	4	H1-108 H2-121	8	A/2-175	8	H1-108 H2-121
13269		Premarco	0.476		1	A + 40			1	A + 40		
13269		Premarco	0.281				2	H + 20			2	H + 20
12540		Tapajunta	0.281		1	A + 59			1	A + 59		
12540		Tapajunta	0.281				2	H + 29			2	H + 29

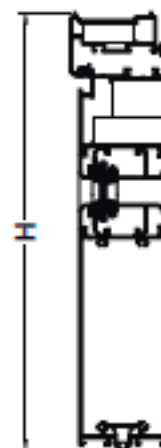
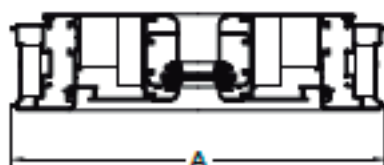
**FORMULA DE CORTE VALIDA UNICAMENTE PARA LA CONSTRUCCION DE UN PROTOTIPO.
 NO APTA PARA PRODUCCION DE ABERTURAS**

Listado de accesorios básicos (Hoja 12592)

Código	Descripción	Cantidad	
		1 hoja	2 hojas
S-009	Grampa de amure (se coloca a 250 mm. de los extremos y luego cada 500 mm.)		
ES020	Escuadra premarco		4
E-066	Escuadra de alineación tapajunta		4
BU024	Burlete tapajunta	Ancho	2
		Alto	2
E-083	Escuadra para marco		2
E-070	Escuadra para hoja	2	4
E-067	Escuadra suplementaria para hoja	2	4
T-069	Clapeta (se coloca a 250 mm. de los extremos y luego cada 500 mm.)		
T-088	Distanciador (se coloca a 250 mm. de los extremos y luego cada 500 mm.)		
T-096	Clip contravidrio curvo (se coloca a 250 mm. de los extremos y luego cada 500 mm.)		
T-100	Tapón agujero distanciador	1 x T-088	
TA050	Tapa para encuentro central	-	1
E-071	Unión para travesaño	2	4
BM074	Burlete cámara compensadora	Ancho	1
		Alto	2
B-079	Burlete interior hermeticidad	Ancho	1
		Alto	2
BM068	Burlete exterior vidrio	Ancho	2
		Alto	2
B-029 / B-030 / B-031	Burlete interior	Ancho	2
		Alto	2
FE013	Felpa 7x9 mm.		1
CE007	Cerradura Kallay 2006		1
H-50A	Doble balancin aluminio		1
H-040	Bisagra	3	6
H-042	Pasador hoja pasiva		1
ZP001 / ZP002	Zocalo bajo puerta 700 a 900 mm. / 900 a 1100 mm.	1	2

Listado de perfiles (Hoja 13210)

Vidrio :
Ancho = Ancho de la hoja - 164
Alto = Alto de la hoja - 237



Código	Perfil	Descripción	Peso (kg/m)	Corte	1 Hoja				2 Hojas			
					Horizontal		Vertical		Horizontal		Vertical	
					Cant.	Medida	Cant.	Medida	Cant.	Medida	Cant.	Medida
12510		Marco	0.873		1	A			1	A		
12510		Marco	0.873				2	H			2	H
13210		Hoja	1.283		1	A - 43			2	A/2 - 25		
13210		Hoja	1.283				2	H - 27			4	H - 27
13212		Zocalo	2.422		1	A - 197			2	A/2-179		
13210		Encuentro central	1.076								1	H - 59
14122		Contravidrio respaldo	0.217		2	A - 187	2	H - 244	4	A/2-169	4	H - 244
		Contravidrio			2	A - 187	2	H - 244	4	A/2-169	4	H - 244
		Contravidrio con clip			2	A - 197	2	H - 254	4	A/2-179	4	H - 254
13881		Travesaño chico	1.280		2	A - 187			4	A/2-169		
14122		Contravidrio respaldo	0.217		4	A - 187	4	H1-114 H2-170	8	A/2-169	8	H1-114 H2-170
		Contravidrio			4	A - 187	4	H1-114 H2-170	8	A/2-169	8	H1-114 H2-170
		Contravidrio con clip			4	A - 197	4	H1-124 H2-180	8	A/2-179	8	H1-124 H2-180
13289		Premarco	0.476		1	A + 40			1	A + 40		
13289		Premarco	0.281				2	H + 20			2	H + 20
12540		Tapajunta	0.281		1	A + 59			1	A + 59		
12540		Tapajunta	0.281				2	H + 29			2	H + 29

**FORMULA DE CORTE VALIDA UNICAMENTE PARA LA CONSTRUCCION DE UN PROTOTIPO.
 NO APTA PARA PRODUCCION DE ABERTURAS**

Listado de accesorios básicos (Hoja 13210)

Código	Descripción	Cantidad	
		1 hoja	2 hojas
S-009	Grampa de amure (se coloca a 250 mm. de los extremos y luego cada 500 mm.)		
ES020	Escuadra premarco		4
E-086	Escuadra de alineación tapajunta		4
BU024	Burlete tapajunta	Ancho	2
		Alto	2
E-083	Escuadra para marco		2
E-070	Escuadra para hoja	2	4
E-080	Escuadra suplementaria para hoja	2	4
T-088	Distanciador (se coloca a 250 mm. de los extremos y luego cada 500 mm.)		
T-096	Clip contravidrio curvo (se coloca a 250 mm. de los extremos y luego cada 500 mm.)		
T-100	Tapón agujero distanciador	1 x T-088	
T-120	Tapa para encuentro central	-	1
31041	Burlete exterior hermeticidad	Ancho	1
		Alto	2
B-067	Burlete exterior hermeticidad	Alto	- 1
B-079	Burlete interior hermeticidad	Ancho	1
		Alto	2 4
B-068	Burlete exterior vidrio	Ancho	2
		Alto	2 4
B-029 / B-030 / B-031	Burlete interior	Ancho	2
		Alto	2 4
CE007	Cerradura Kallay 2006		1
H-50A	Doble balancin aluminio		1
H-040	Bisagra	3	6
H-042	Pasador hoja pasiva		1
ZP001 / ZP002	Zocalo bajo puerta 700 a 900 mm. / 900 a 1100 mm.	1	2

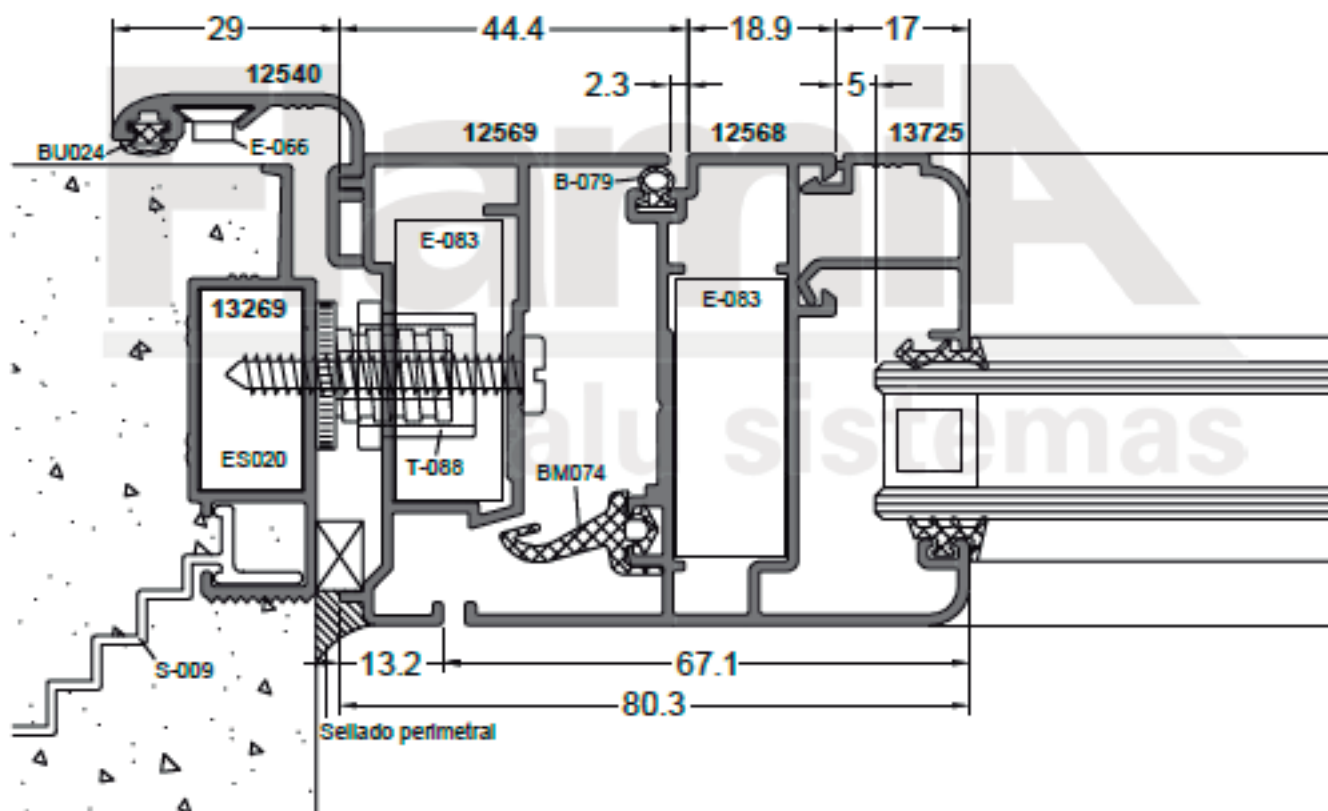
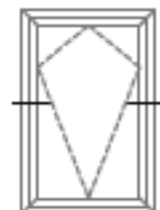
SISTEMAS DE CARPINTERIA

NOVISSIMA

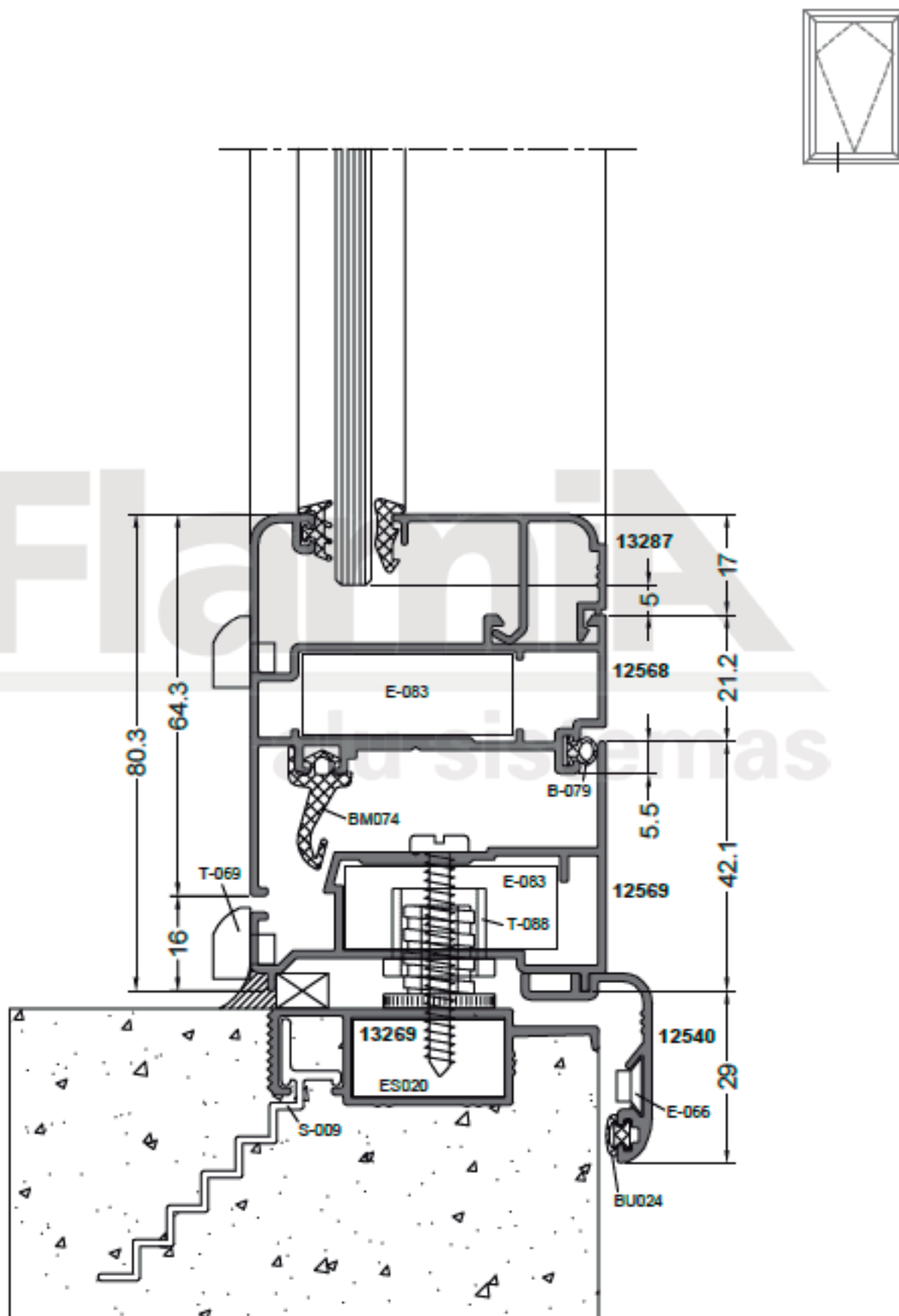
VENTANA DESPLAZABLE



Corte horizontal ventana desplazable.

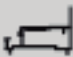
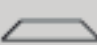
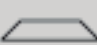
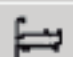
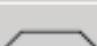
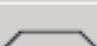
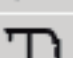
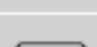
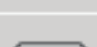
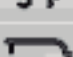





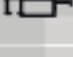




Corte vertical ventana desplazable.



Listado de perfiles



Código	Perfil	Descripción	Peso (kg/m)	Horizontal			Vertical		
				Cantidad	Medida	Corte	Cantidad	Medida	Corte
12569		Marco	0.690	2	A		2	H	
12568		Hoja	0.985	2	A - 32		2	H - 32	
		Contravidrio		2	A - 116		2	H - 116	
		Contravidrio con clip		2	A - 126		2	H - 126	
13269		Premarco	0.476	2	A + 40		2	H + 40	
12540		Tapajunta	0.281	2	A + 58		2	H + 58	

Vidrio :

Ancho = Ancho de la hoja - 105 | Alto = Alto de la hoja - 105

alu sistemas

Listado de accesorios básicos

Código	Descripción	Cantidad	
		1 hoja	
S-009	Grampa de amure (se coloca a 250 mm. de los extremos y luego cada 500 mm.)		
ES020	Escuadra premarco	4	
E-086	Escuadra de alineación tapajunta	4	
BU024	Burlite tapajunta	Ancho	2
		Alto	2
E-083	Escuadra para marco y hoja	8	
T-089	Clapeta (se coloca a 250 mm. de los extremos y luego cada 500 mm.)		
T-088	Distanciador (se coloca a 250 mm. de los extremos y luego cada 500 mm.)		
T-100	Tapón agujero distanciador	1 x T-088	
T-096	Clip contravidrio curvo (se coloca a 250 mm. de los extremos y luego cada 500 mm.)		
BM074	Burlite cámara compensadora	Ancho	2
		Alto	2
B-079	Burlite interior hermeticidad	Ancho	2
		Alto	2
BM068	Burlite exterior vidrio	Ancho	2
		Alto	2
B-029 / B-030 / B-031	Burlite interior	Ancho	2
		Alto	2

alu sistemas

Listado de herrajes para ventana desplazable

Código	Descripción	Cantidad	
		1 hoja	
AL008 / H-082	Aldaba (Ancho mayor a 1000 mm. colocar 1 izq. y 1 der.)	1	
DH300	Tijera 306 mm. 80° 33 kg.	1 par	
DH400	Tijera 406 mm. 90° 40 kg.	1 par	
DH560	Tijera 566 mm. 45° 70 kg.	1 par	
DH570	Tijera 572 mm. 80° 45 kg.	1 par	

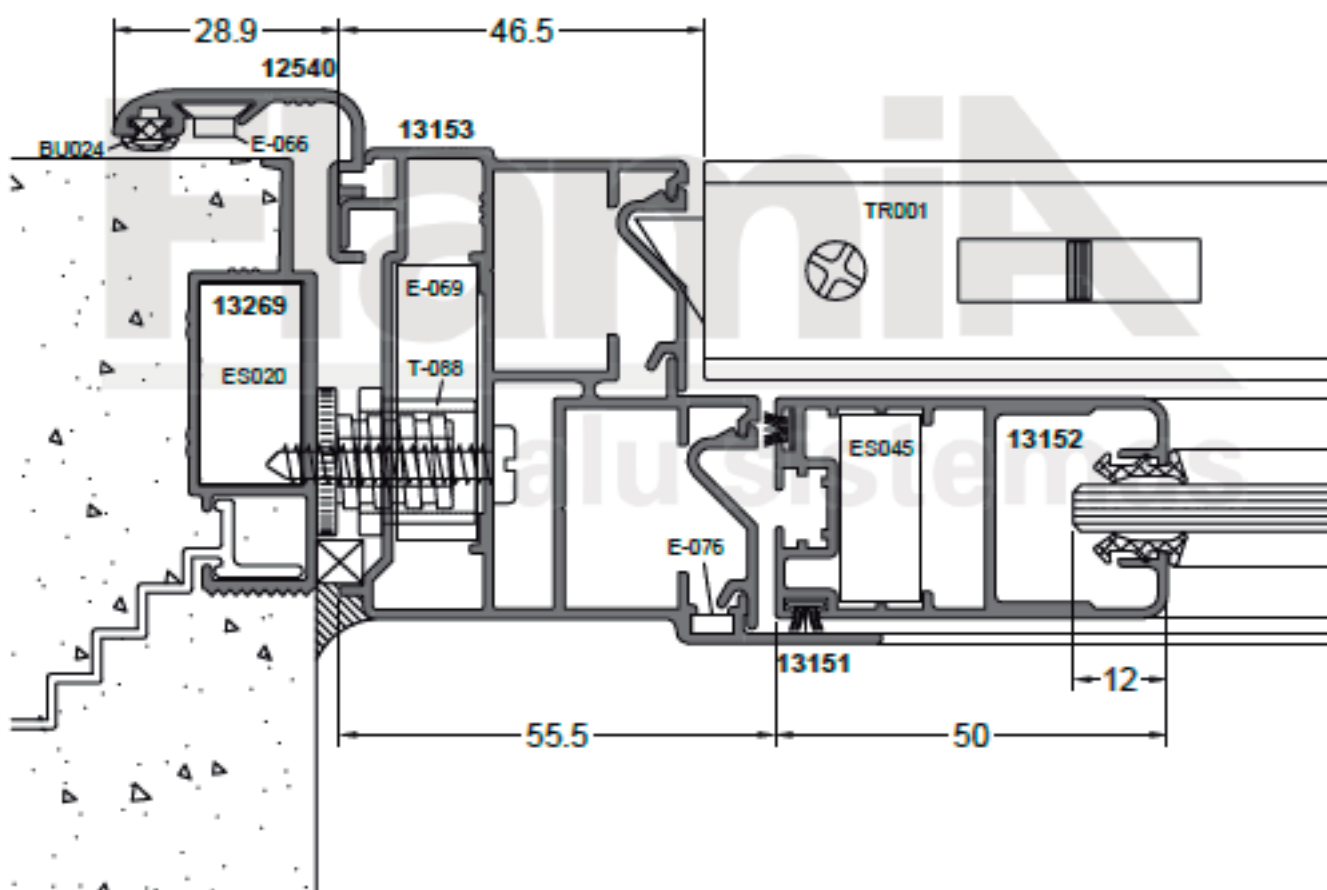
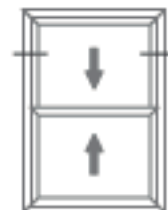
SISTEMAS DE CARPINTERIA

NOVISSIMA

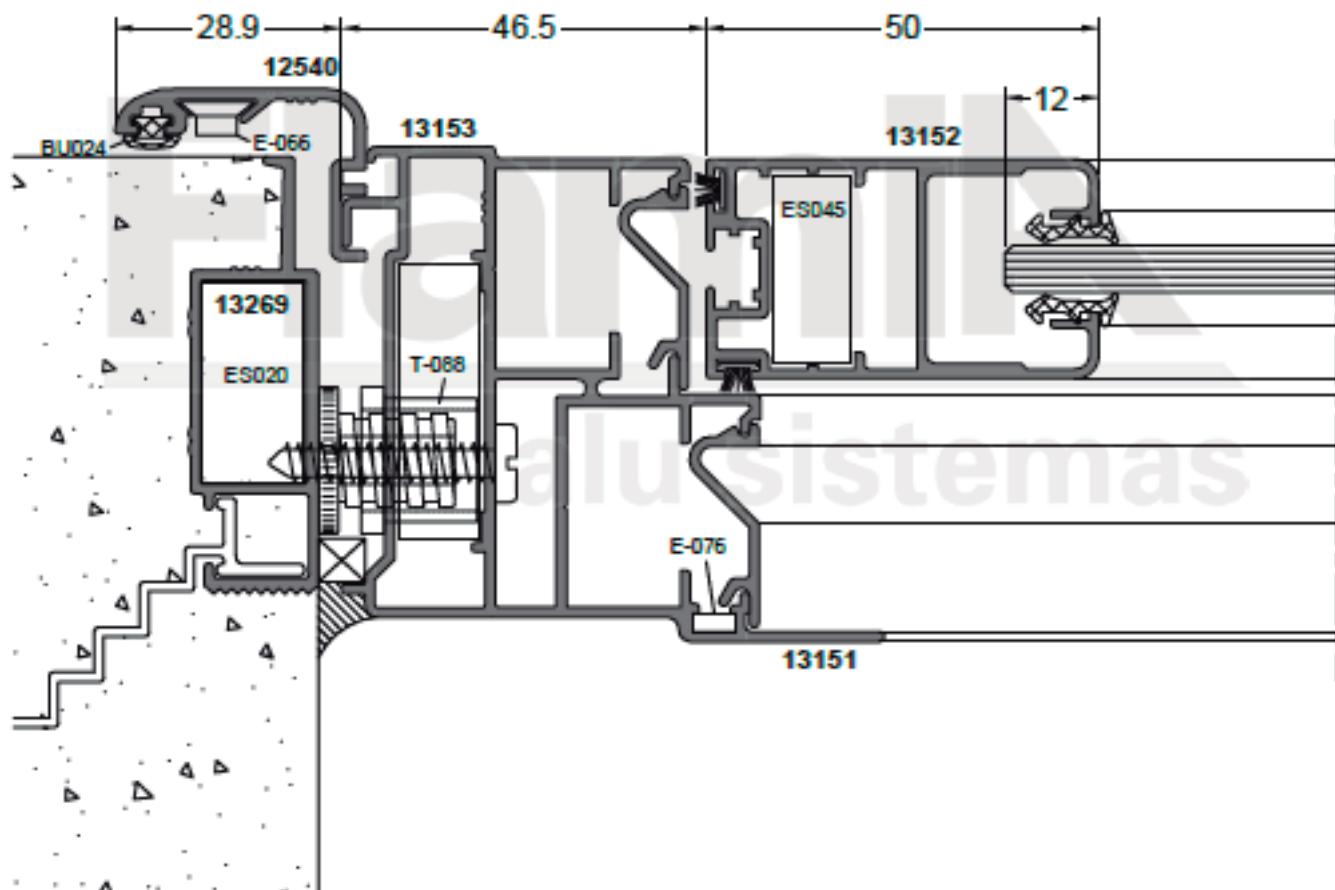
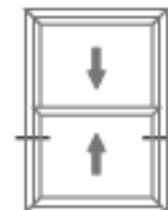
VENTANA DESPLAZABLE



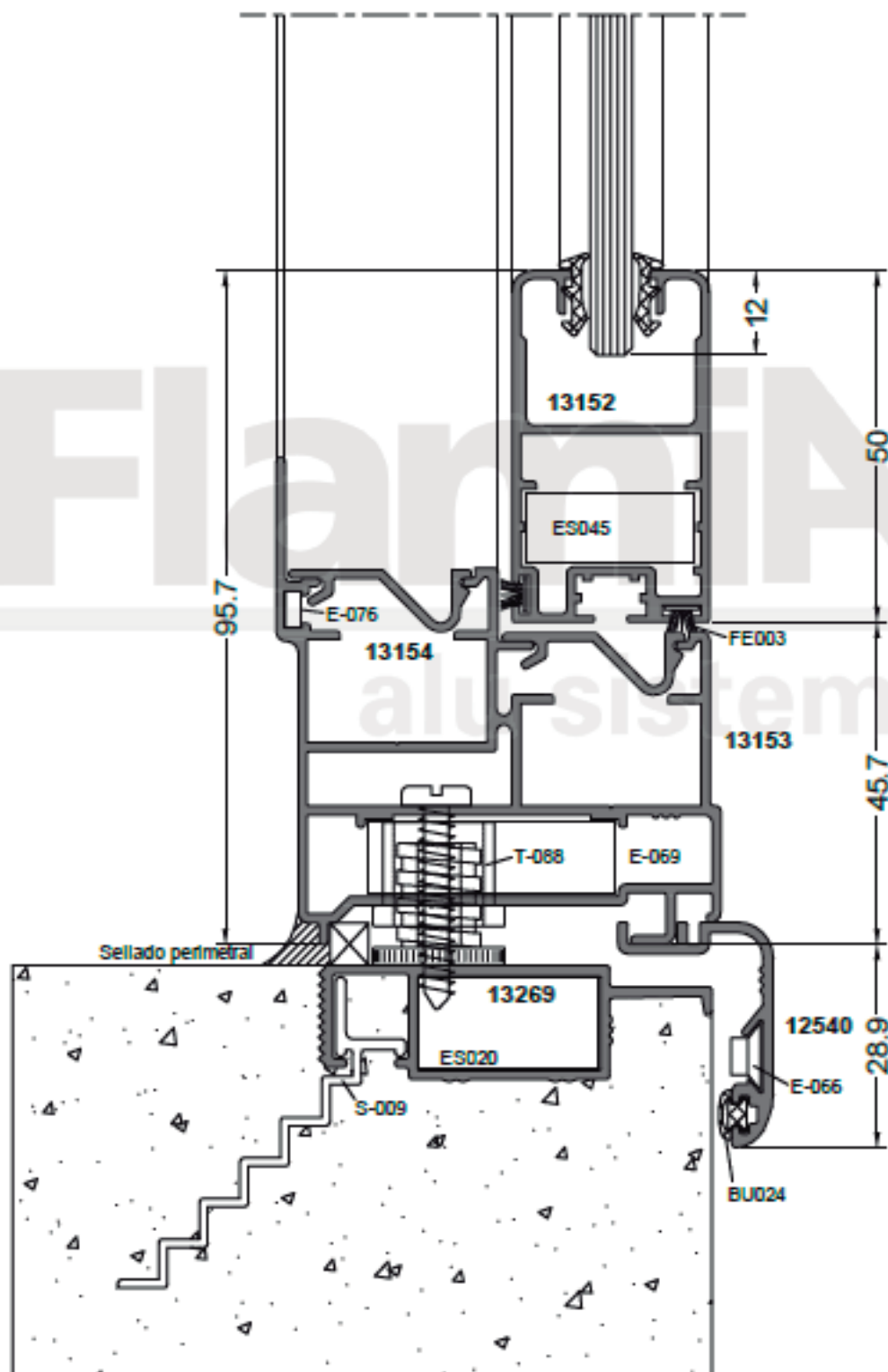
Corte horizontal ventana guillotina.



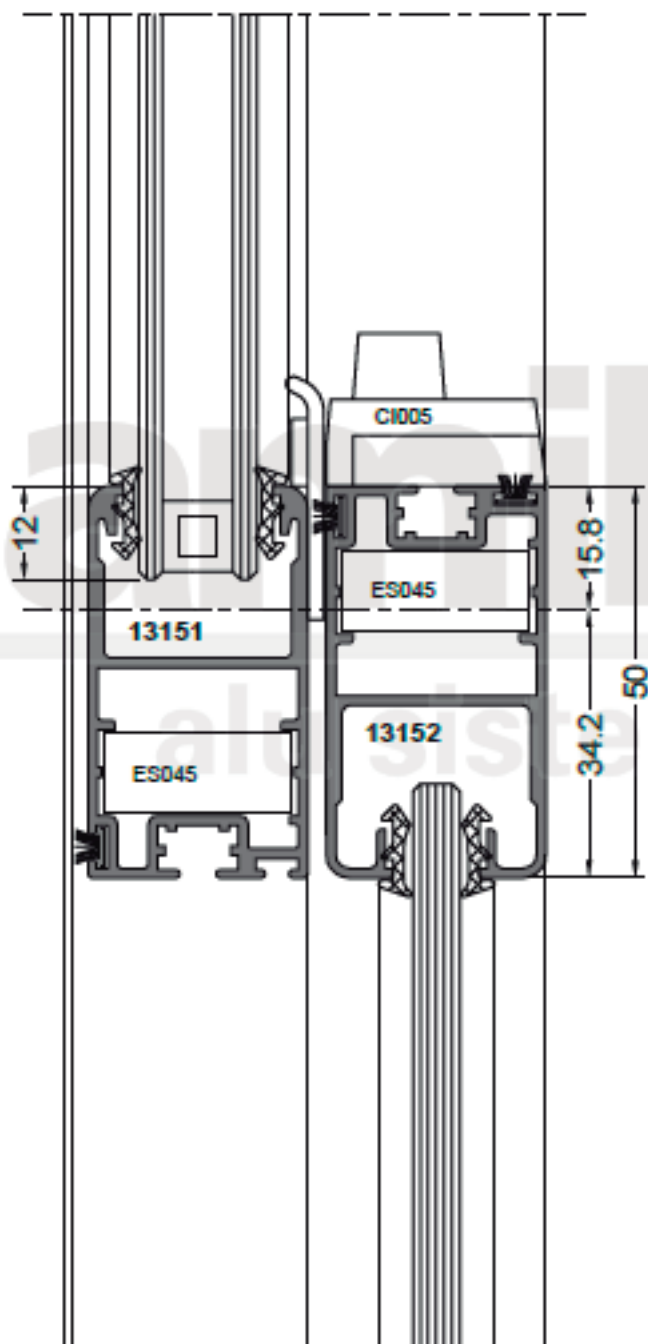
Corte horizontal ventana guillotina.



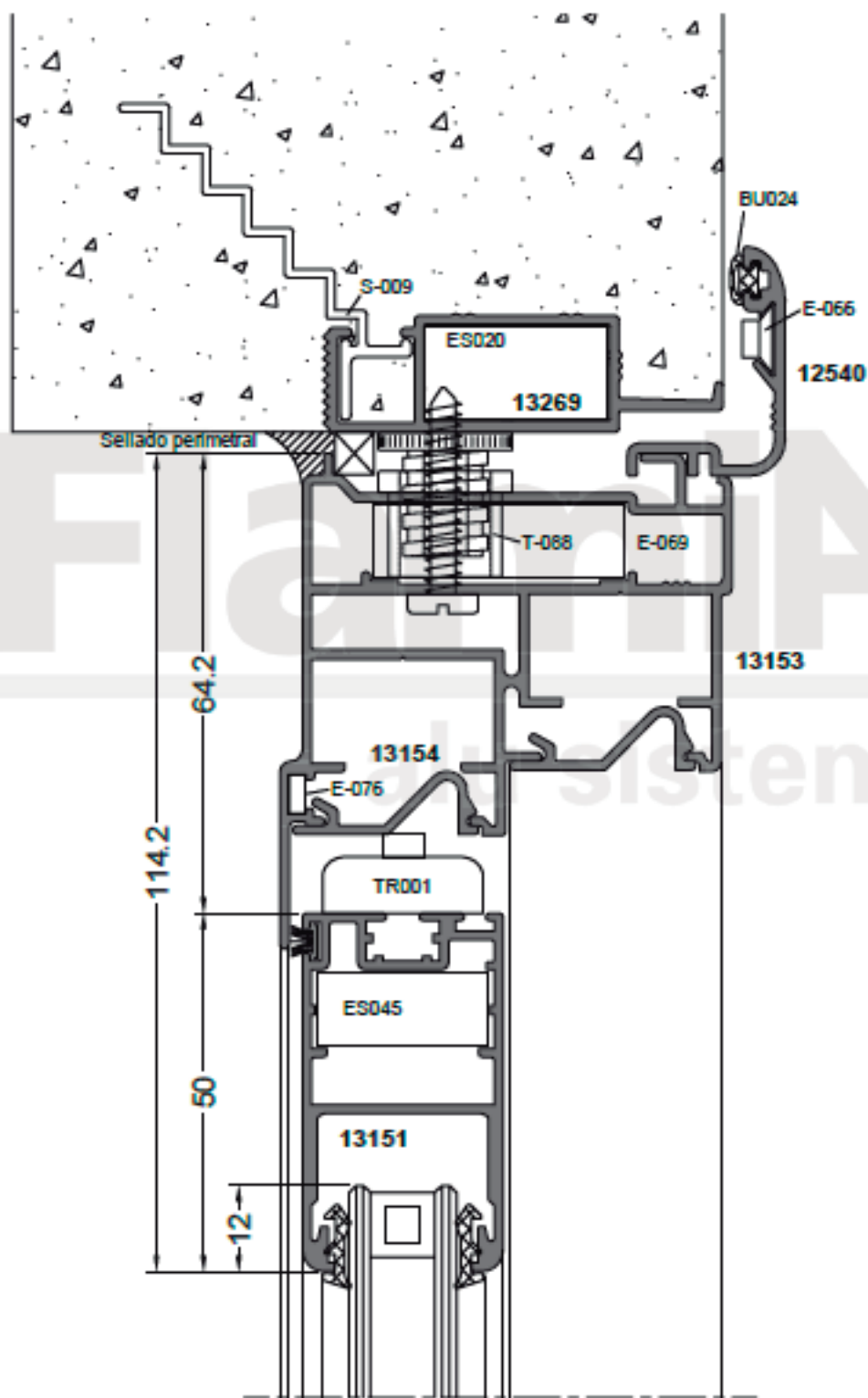
Corte vertical ventana guillotina.



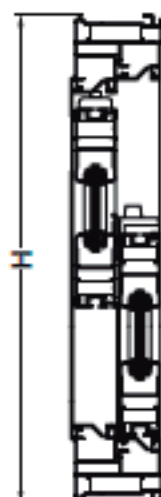
Corte vertical ventana guillotina.



Corte vertical ventana guillotina.



Listado de perfiles



Código	Perfil	Descripción	Peso (kg/m)	Horizontal			Vertical		
				Cantidad	Medida	Corte	Cantidad	Medida	Corte
13153		Marco	1.225	2	A		2	H	
13152 / 13154		Hoja interior vidrio simple / DVH	0.729 / 0.721	2	A - 93		2	H/2 - 30	
13152 / 13154		Hoja interior vidrio simple / DVH	0.729 / 0.721	2	A - 111		2	H/2 - 30	
13154		Tapa compensador (dintel exterior)	0.138	1	A - 107				
13154		Tapa compensador (dintel interior)	0.138	1	A - 87				
13154		Tapa compensador (umbral exterior)	0.138	1	A - 105				
13154		Tapa compensador (umbral interior)	0.138	1	A - 89				
13154		Tapa compensador (lateral exterior)	0.138				2	H/2 - 37	
13154		Tapa compensador (lateral interior)	0.138				2	H/2 - 28	
13289		Premarco	0.478	2	A + 40		2	H + 40	
12540		Tapajunta	0.281	2	A + 58		2	H + 58	

Vidrio :

Ancho = Ancho de la hoja - 76 | Alto = Alto de la hoja - 76

Listado de accesorios básicos

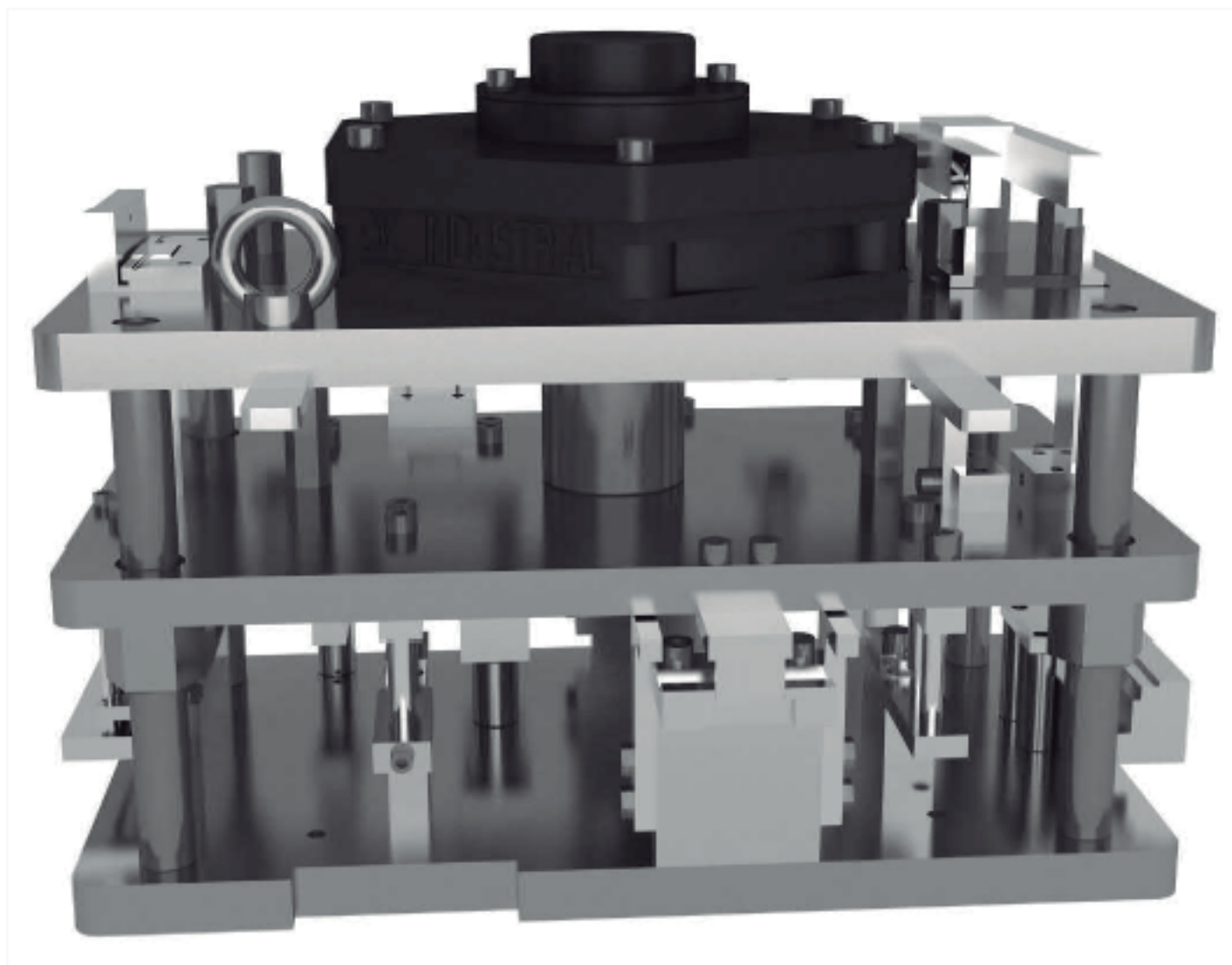
Código	Descripción	Cantidad	
		2 hojas	
S-009	Grampa de amure (se coloca a 250 mm. de los extremos y luego cada 500 mm.)		
ES020	Escuadra premarco	4	
E-066	Escuadra de alineación tapajunta	4	
BU024	Burlite tapajunta	Ancho	2
		Alto	2
E-069	Escuadra para marco	4	
E-076	Escuadra alineación marco	4	
ES045	Escuadra para hoja	8	
T-069	Clapeta (se coloca a 250 mm. de los extremos y luego cada 500 mm.)		
T-088	Distanciador (se coloca a 250 mm. de los extremos y luego cada 500 mm.)		
T-100	Tapón agujero distanciador	1 x T-088	
TR001	Traba lateral	4	
GN008	Patín de movimiento	4	
MT004	Tirador de hoja (Blanco, Negro)	4	
CI005	Cierre central (Blanco, Negro)	1	
CO013 - CO031	Compensadores (ver fórmula)	4	
FE003	Felpa 5x6 mm.	Ancho	4
		Alto	4
B-029 / B-030 / B-031	Burlite vidrio	Ancho	8
		Alto	4

CALCULO DEL LARGO DE LOS COMPENSADORES : $\frac{(H / 2) - 86 \text{ mm.}}{25.4 \text{ mm.}}$

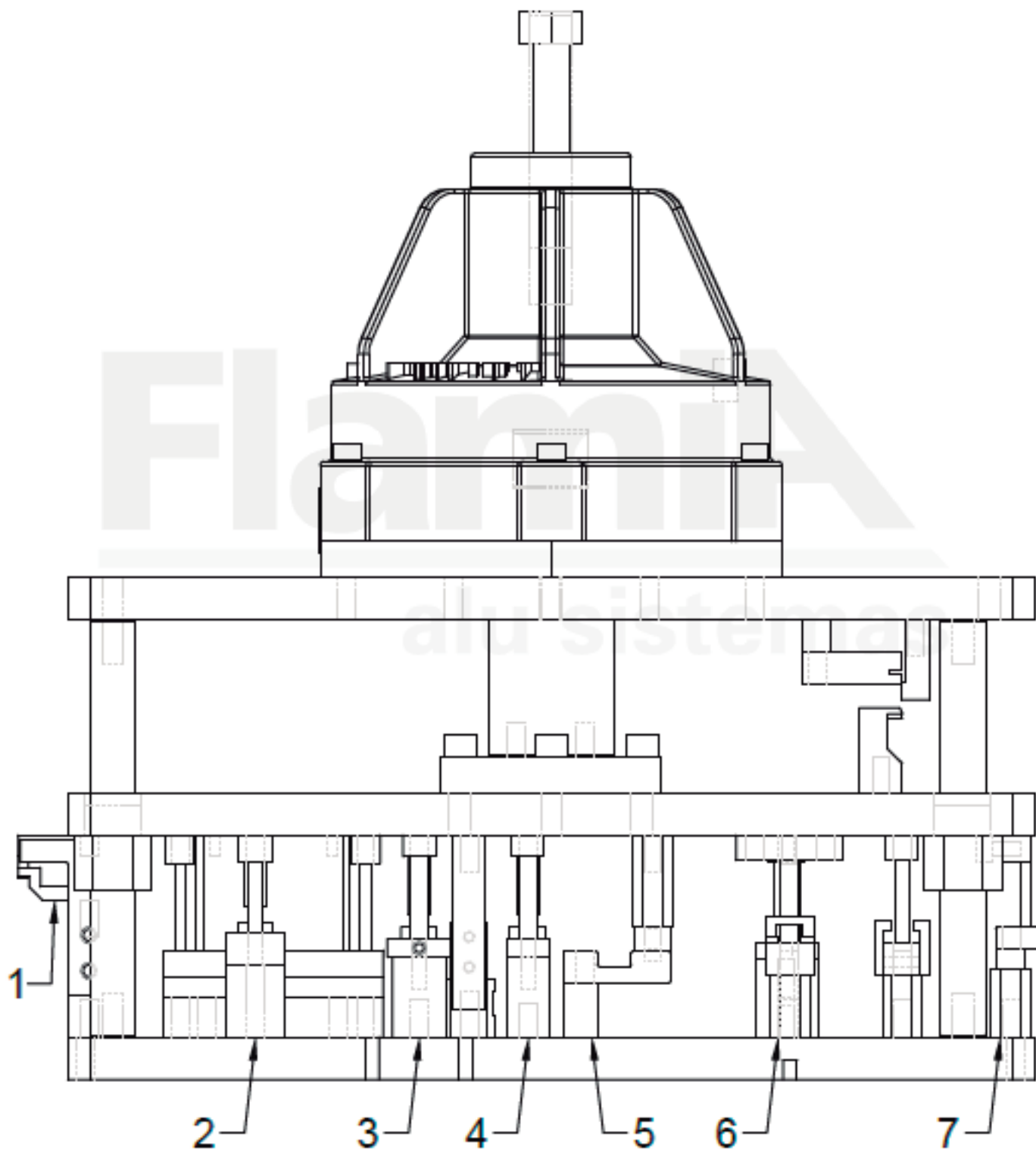
SISTEMAS DE CARPINTERIA

NOVISSIMA

MECANIZADOS



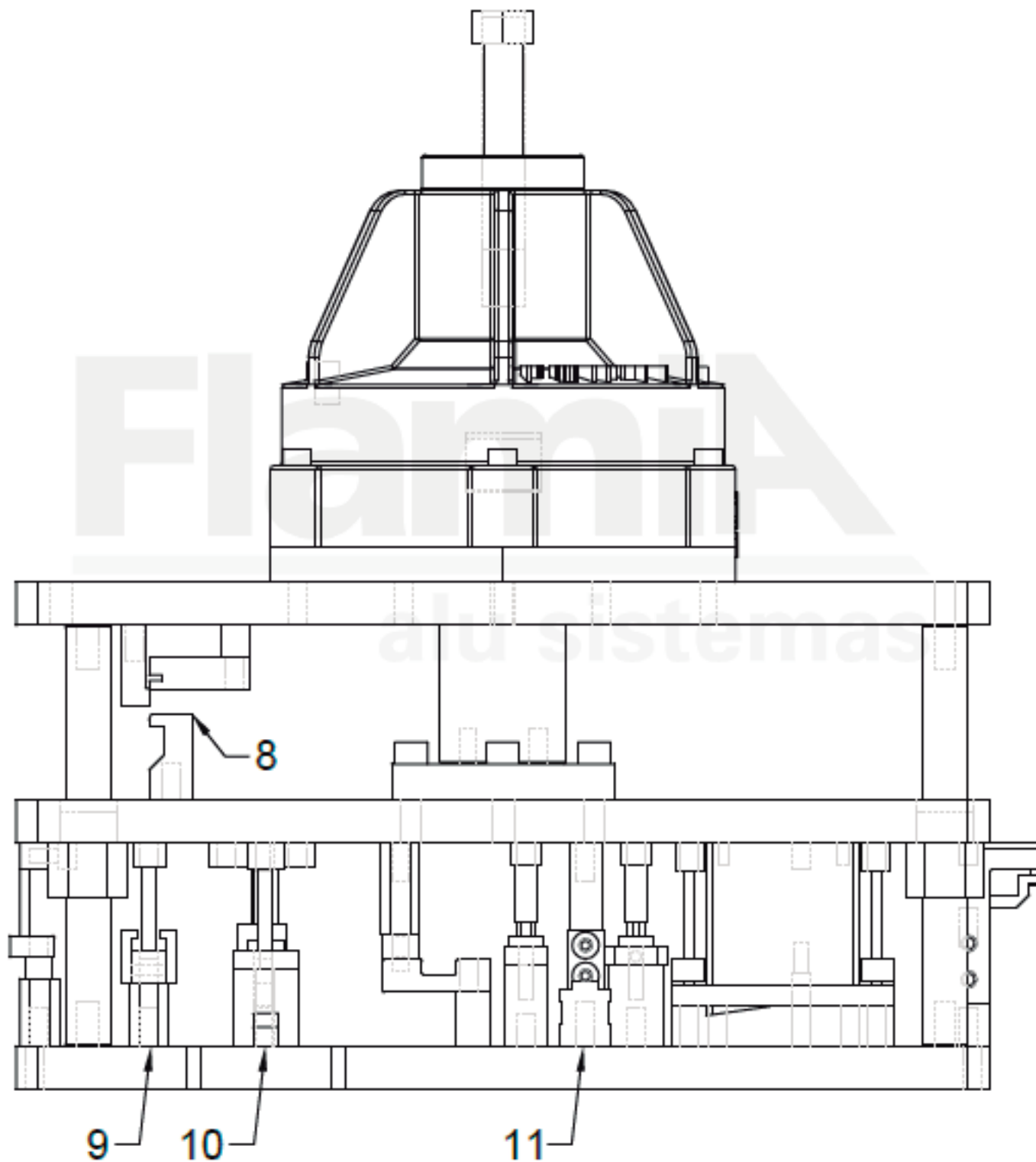
MECANIZADOS
Punzonadora NOVISSIMA
Vista frontal



Punzonadora provista por OK Industrial modelo NOVISSIMA

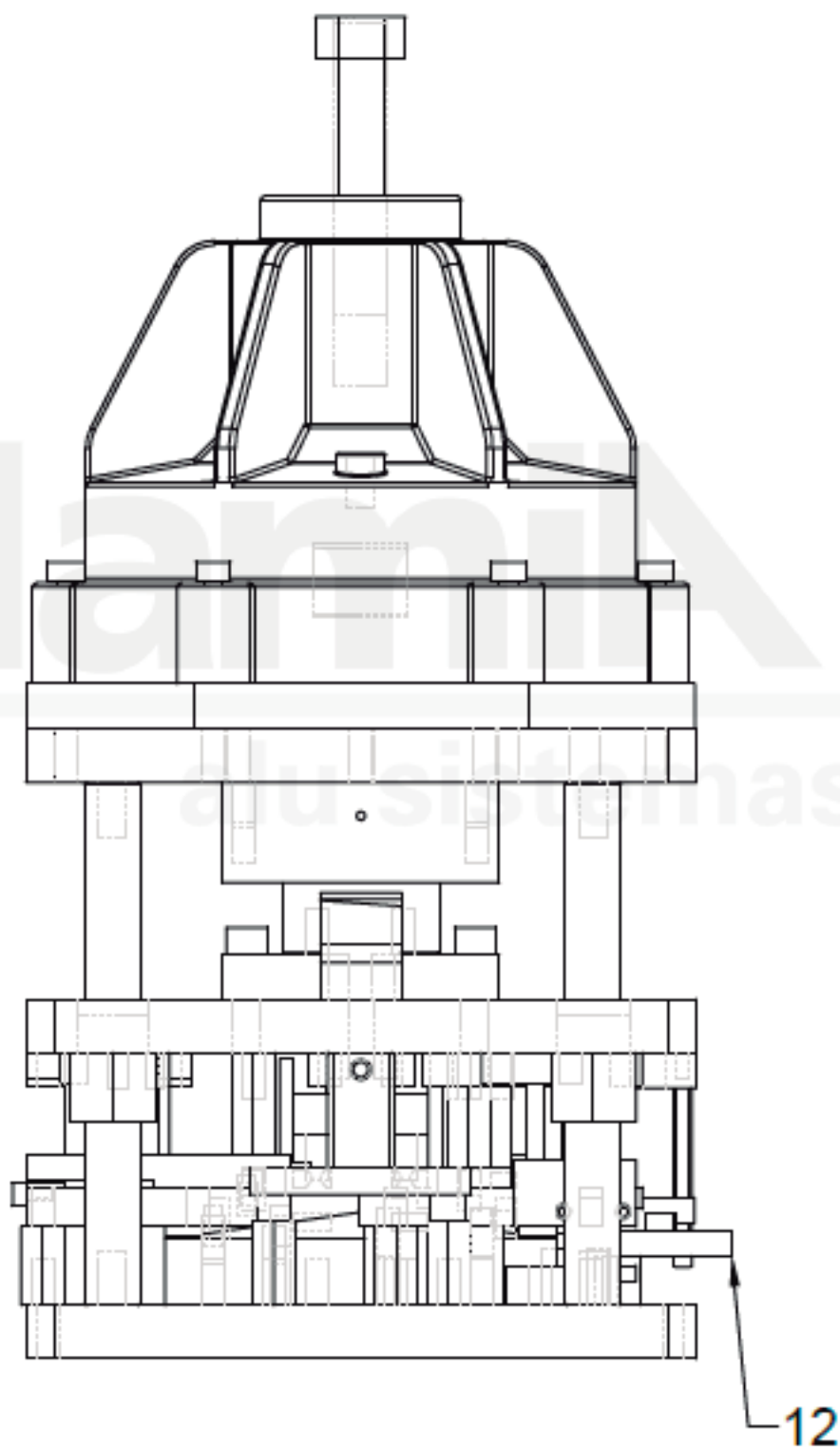
MECANIZADOS

Punzonadora NOVISSIMA
Vista trasera



Punzonadora provista por OK Industrial modelo NOVISSIMA

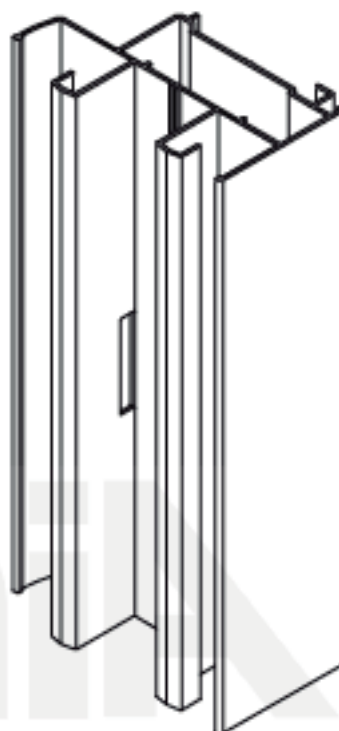
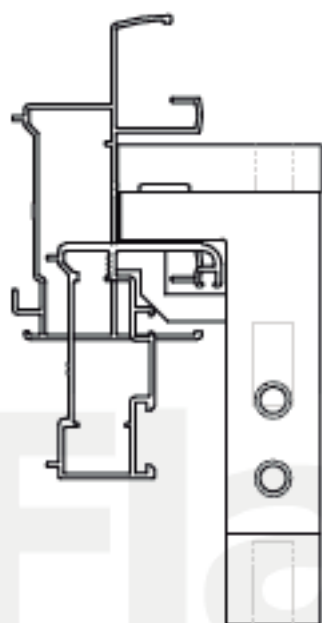
MECANIZADOS
Punzonadora NOVISSIMA
Vista lateral



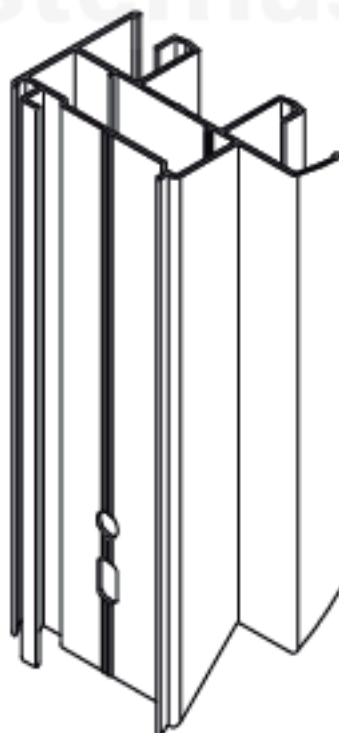
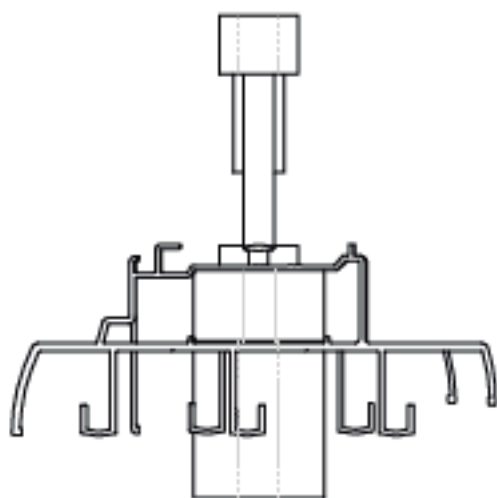
Punzonadora provista por OK Industrial modelo NOVISSIMA

Mecanizado de perfiles con punzonadora neumática modelo NOVISSIMA

1. Perfil N° 12509, 12510, 12544, 12568 y 13236
Mecanizado para desagote de marco y hoja

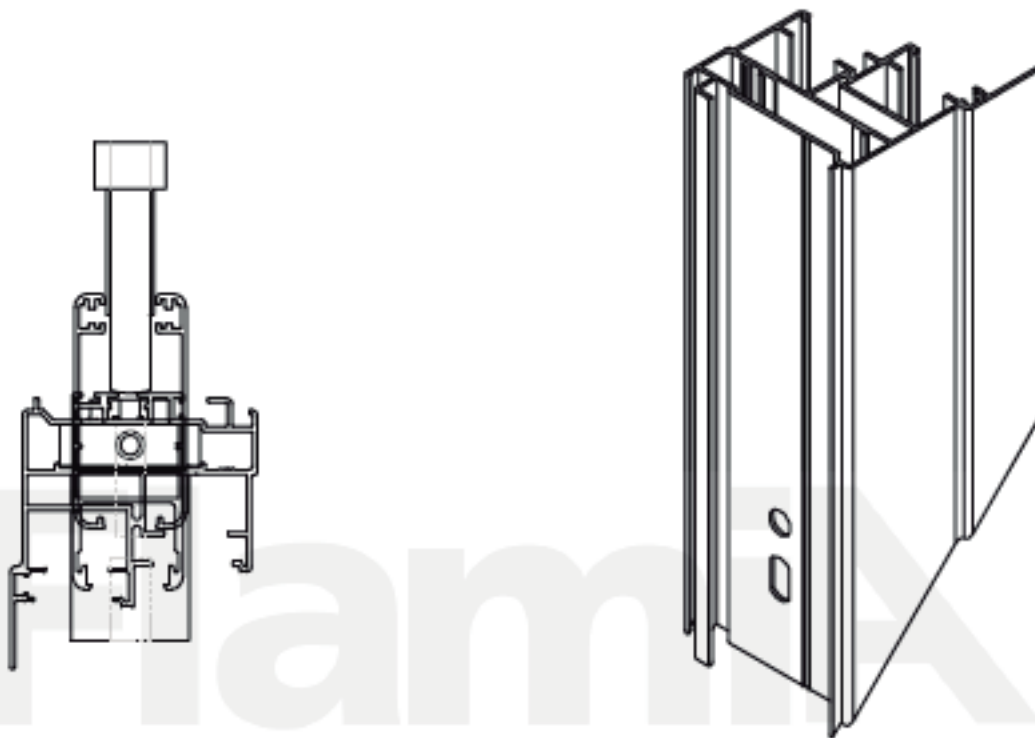


2. Perfil N° 12510, 12544, 12568, 12569 y 13236
Mecanizado para escuadra

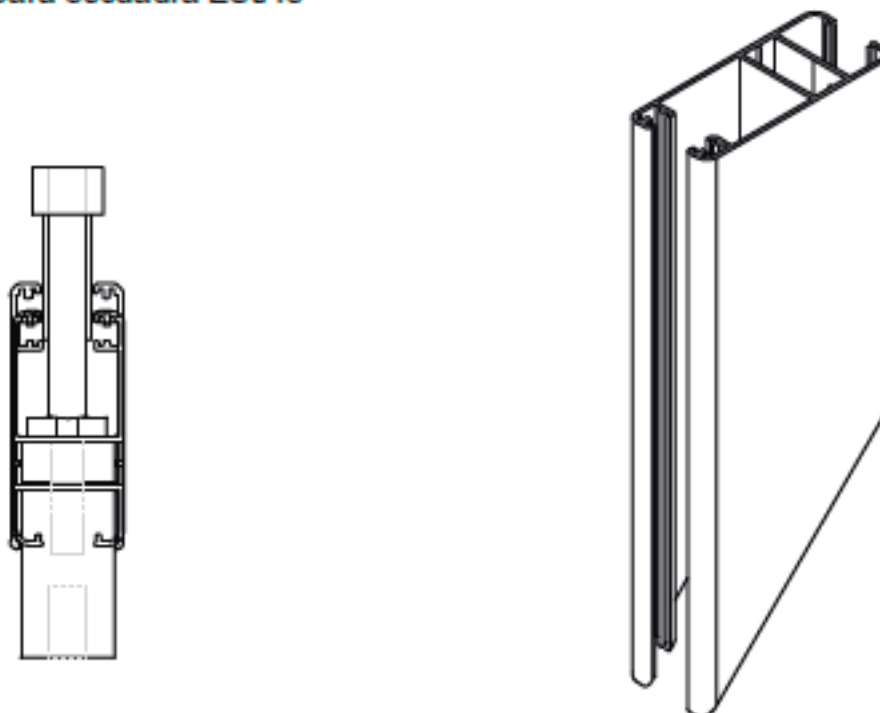


Mecanizado de perfiles con punzonadora neumática modelo NOVISSIMA

3. Perfil N° 12699, 12827, 13151, 13152 y 13153
Mecanizado para escuadra E-069 y ES045

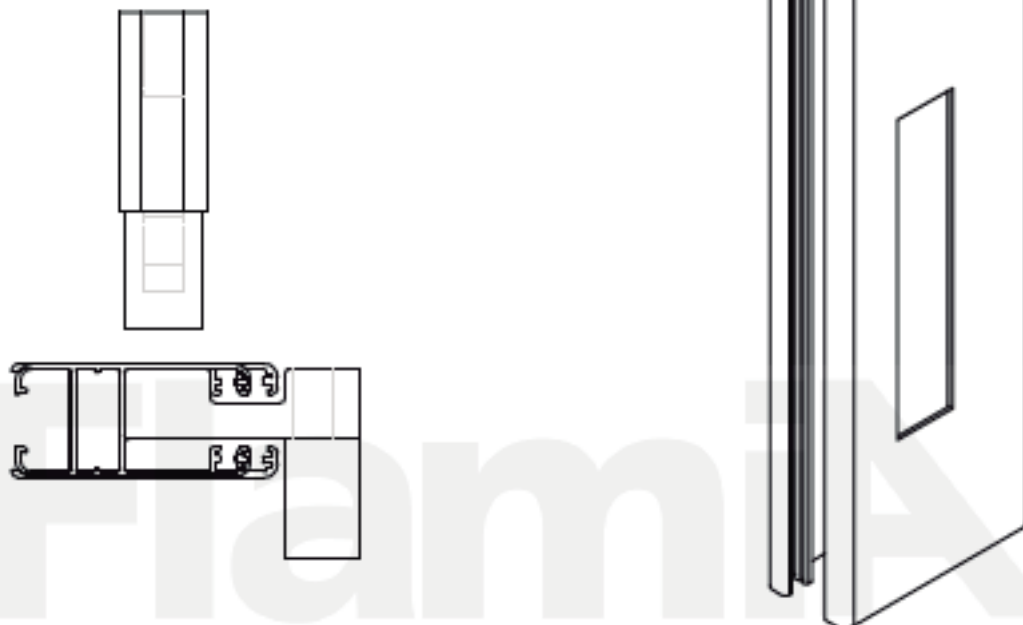


4. Perfil N° 12699 y 12827
Mecanizado para escuadra ES045

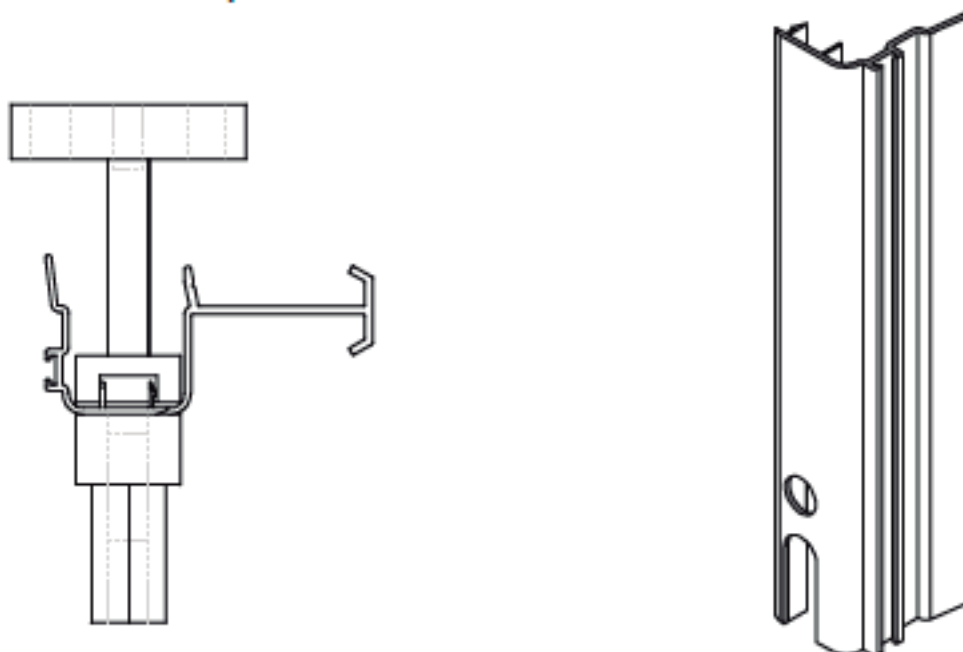


Mecanizado de perfiles con punzonadora neumática modelo NOVISSIMA

5. Perfil N° 12699 y 12827 Mecanizado para cierre lateral



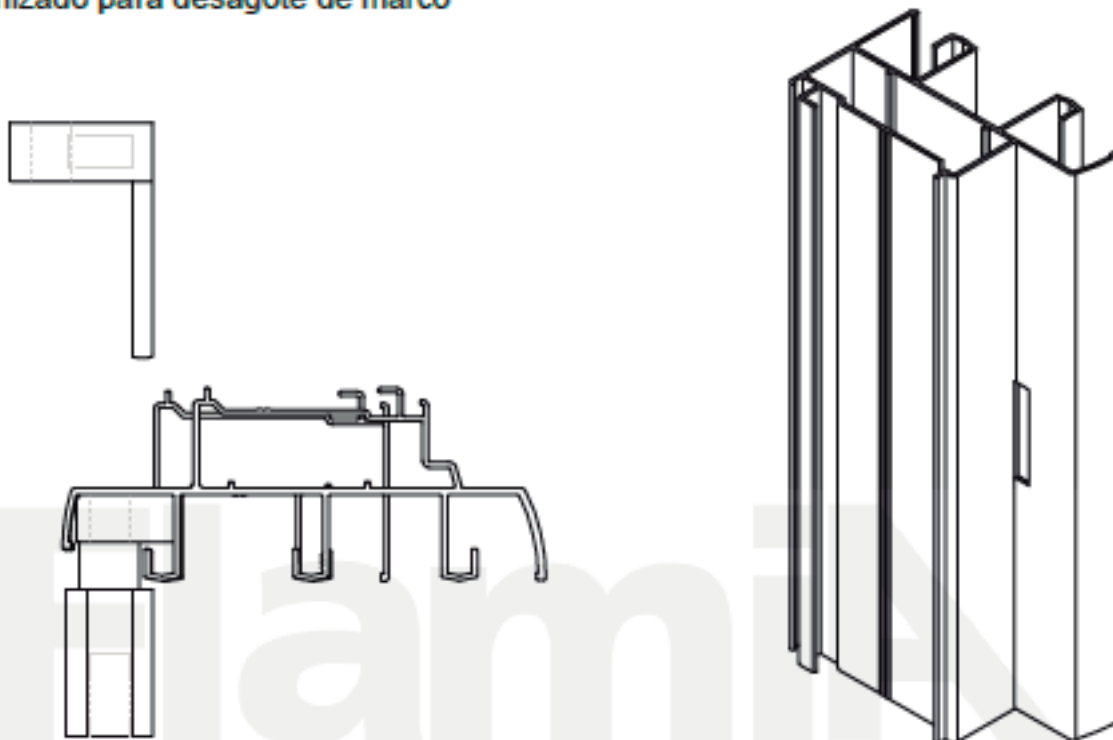
6. Perfil N° 12700, 12701 y 14230 Mecanizado del encuentro de hoja Nota: primero se debe punzonar en el N°8



Mecanizado de perfiles con punzonadora neumática modelo NOVISSIMA

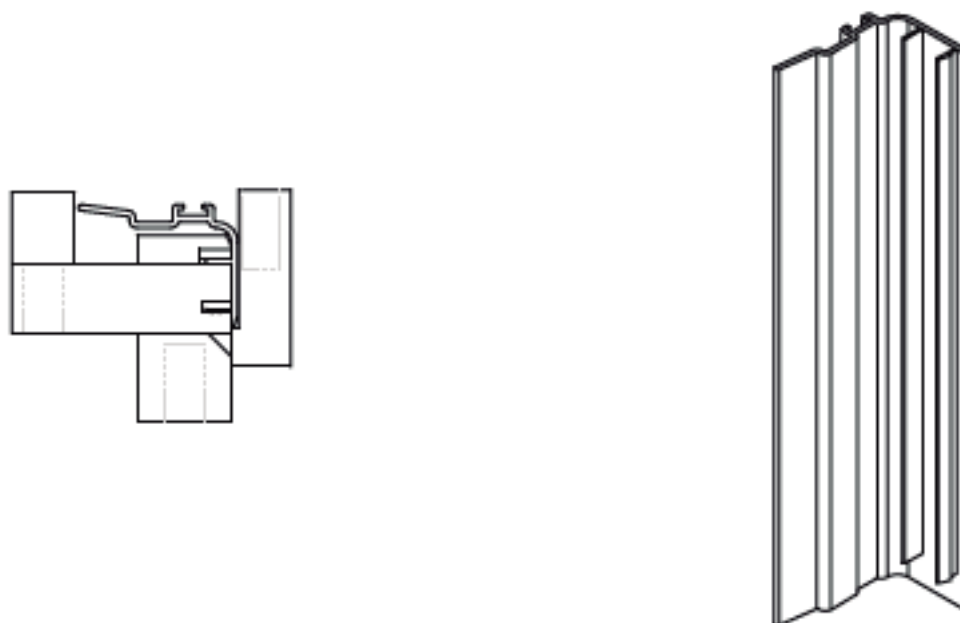
7. Perfil N° 12544 y 13236

Mecanizado para desagote de marco



8. Perfil N° 12700, 12701 y 14230

Despunte del encuentro de hoja

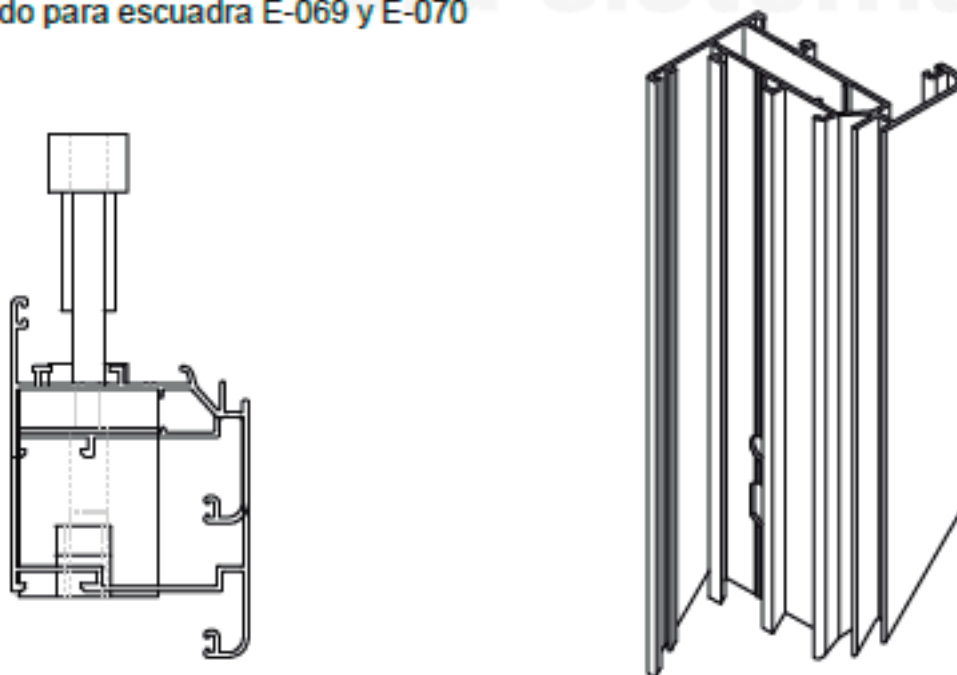


Mecanizado de perfiles con punzonadora neumática modelo NOVISSIMA

9. Perfil N° PL006 Mecanizado de pletina

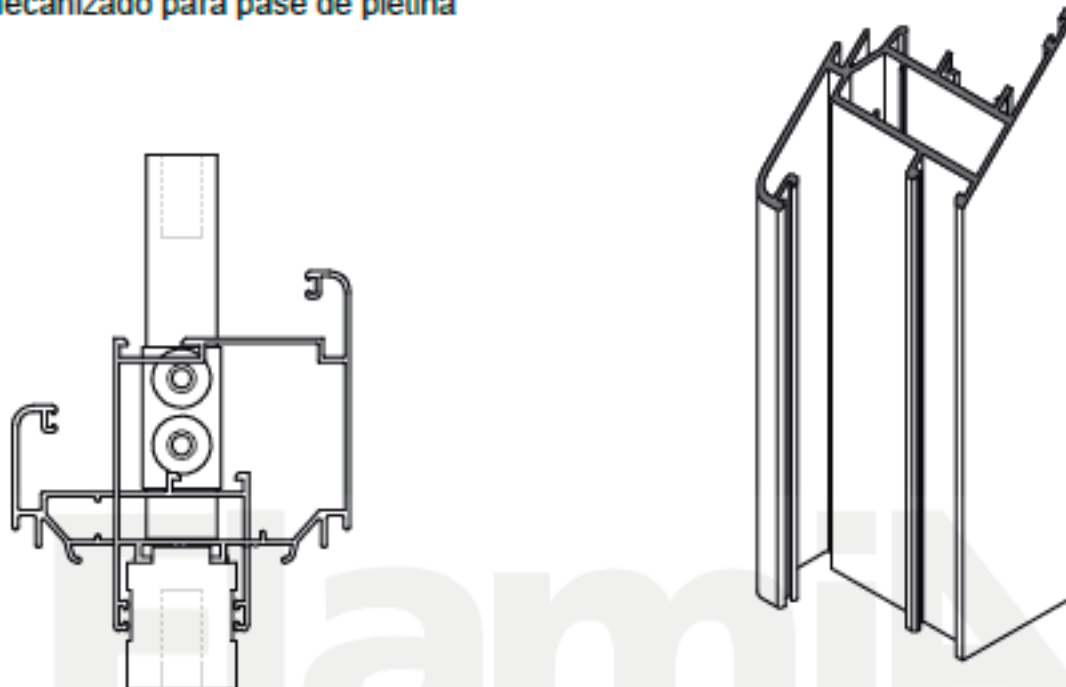


10. Perfil N° 12511, 12592 y 13210 Mecanizado para escuadra E-069 y E-070

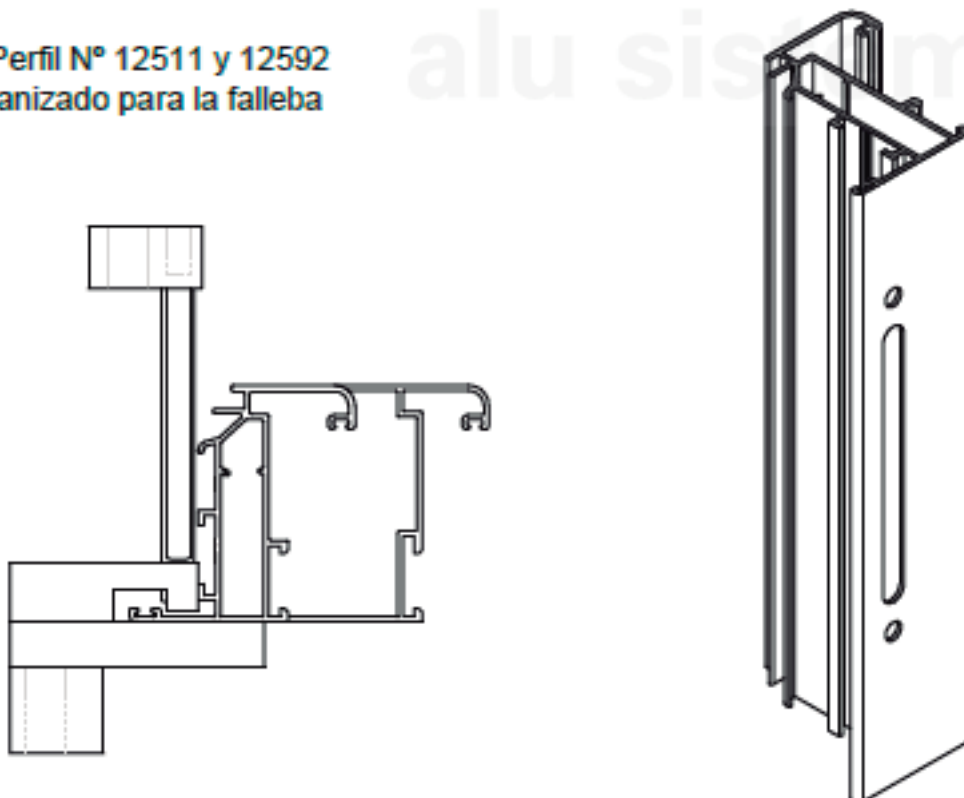


Mecanizado de perfiles con punzonadora neumática modelo NOVISSIMA

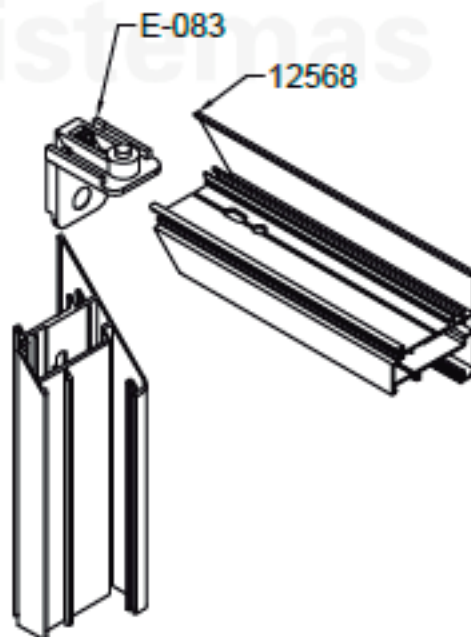
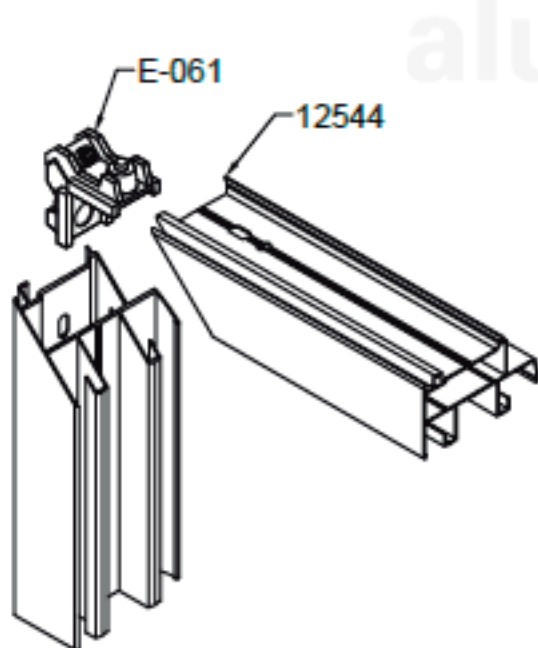
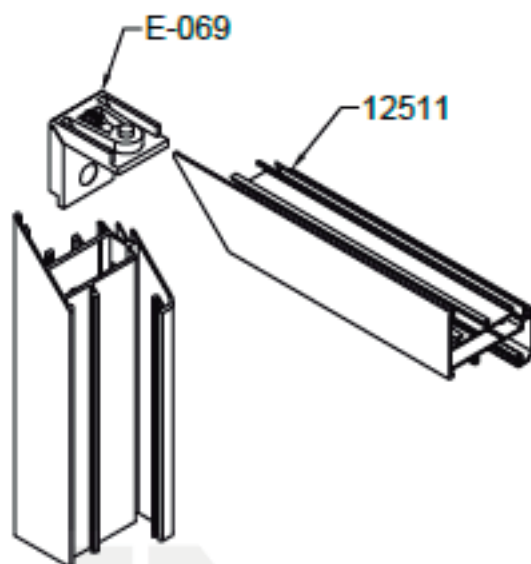
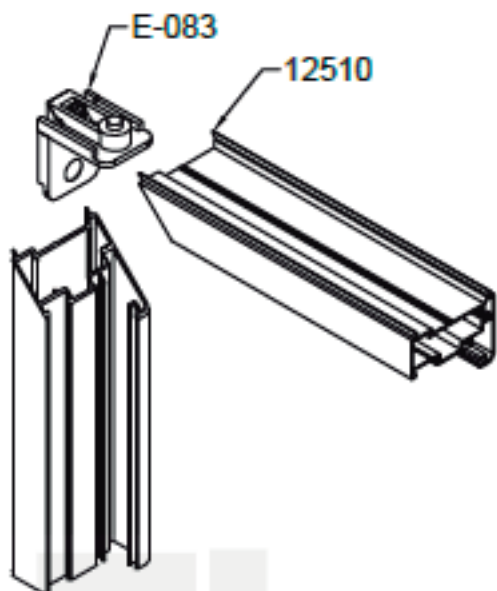
11. Perfil N° 12511 y 12592 Mecanizado para pase de pletina



12. Perfil N° 12511 y 12592 Mecanizado para la falleba

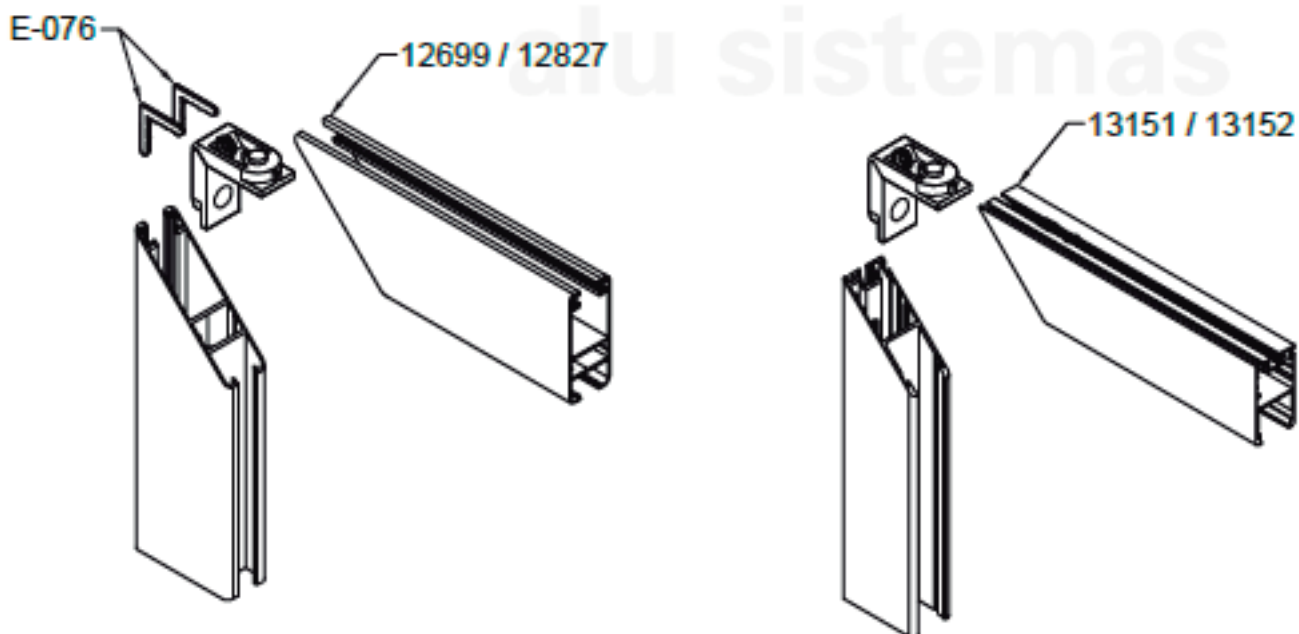
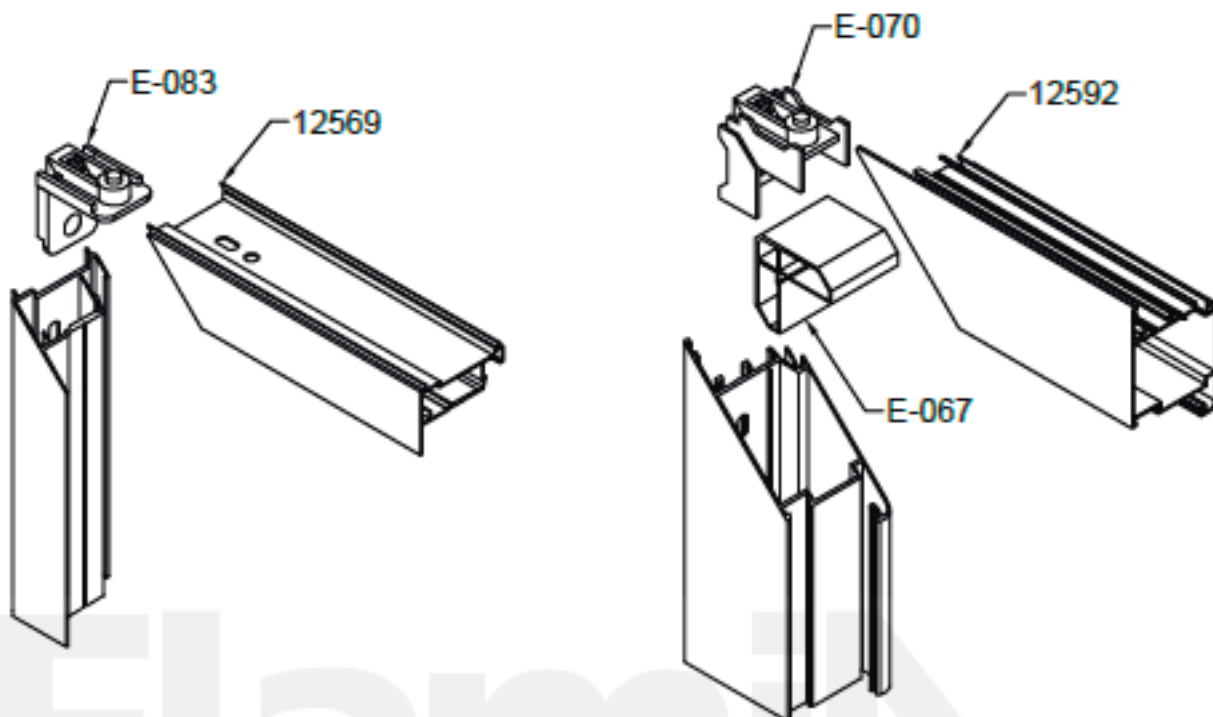


Uso de escuadras

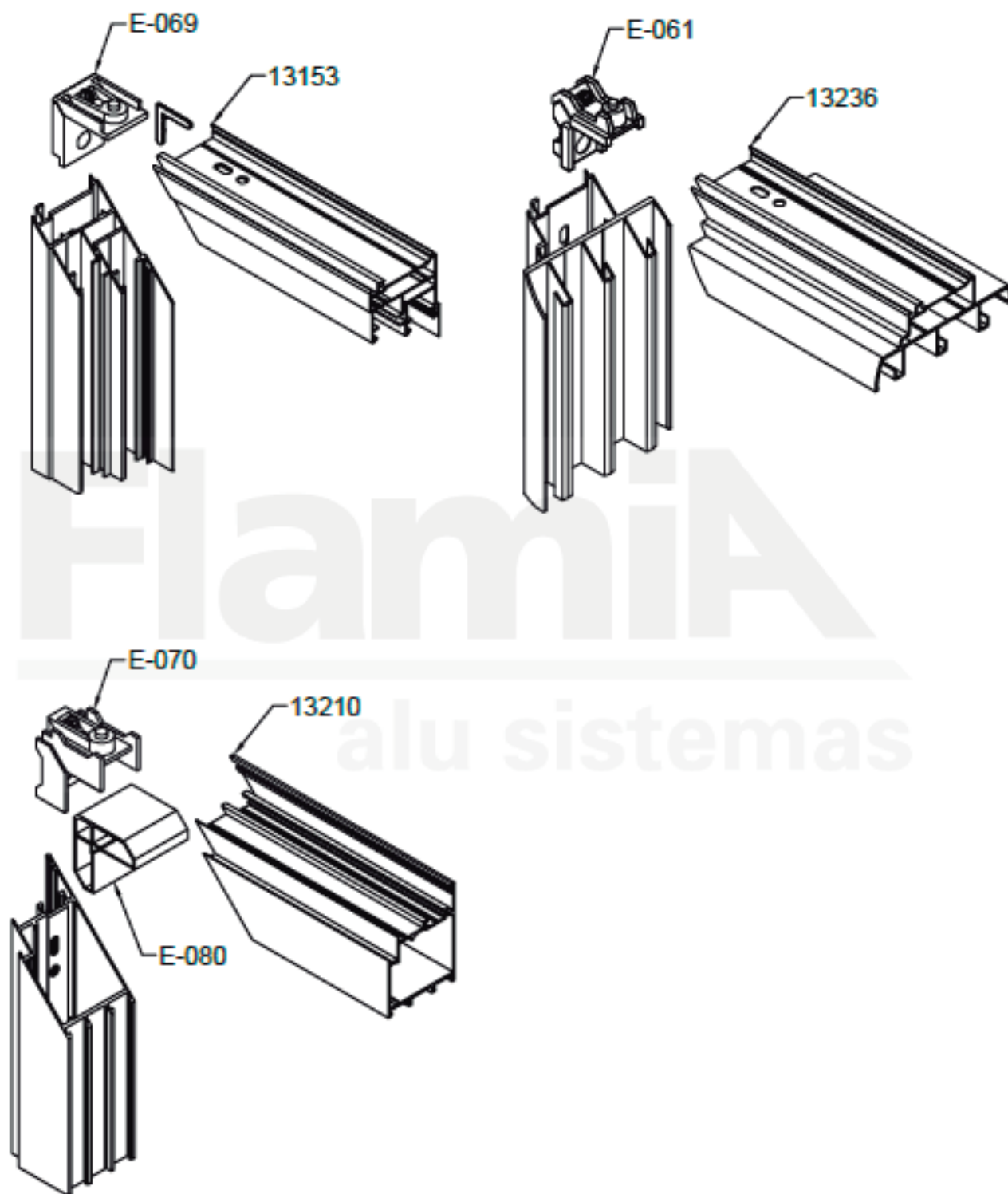


Flamini
alu sistemas

Uso de escuadras

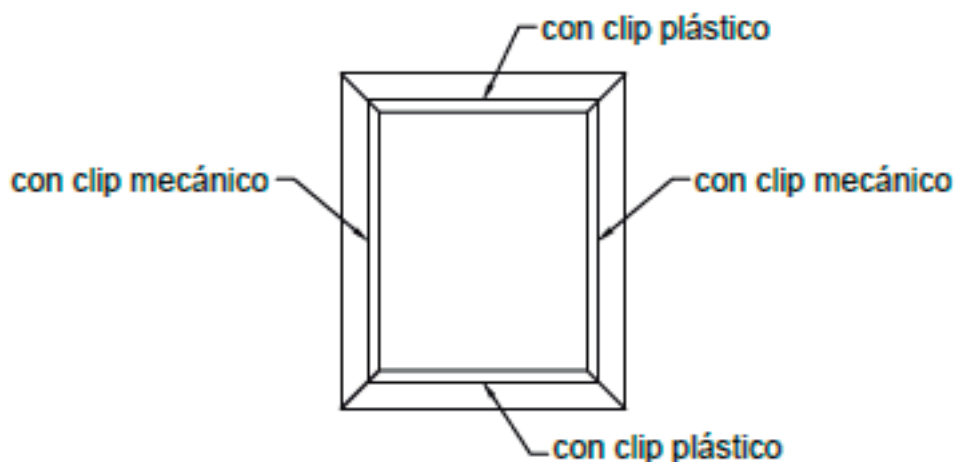
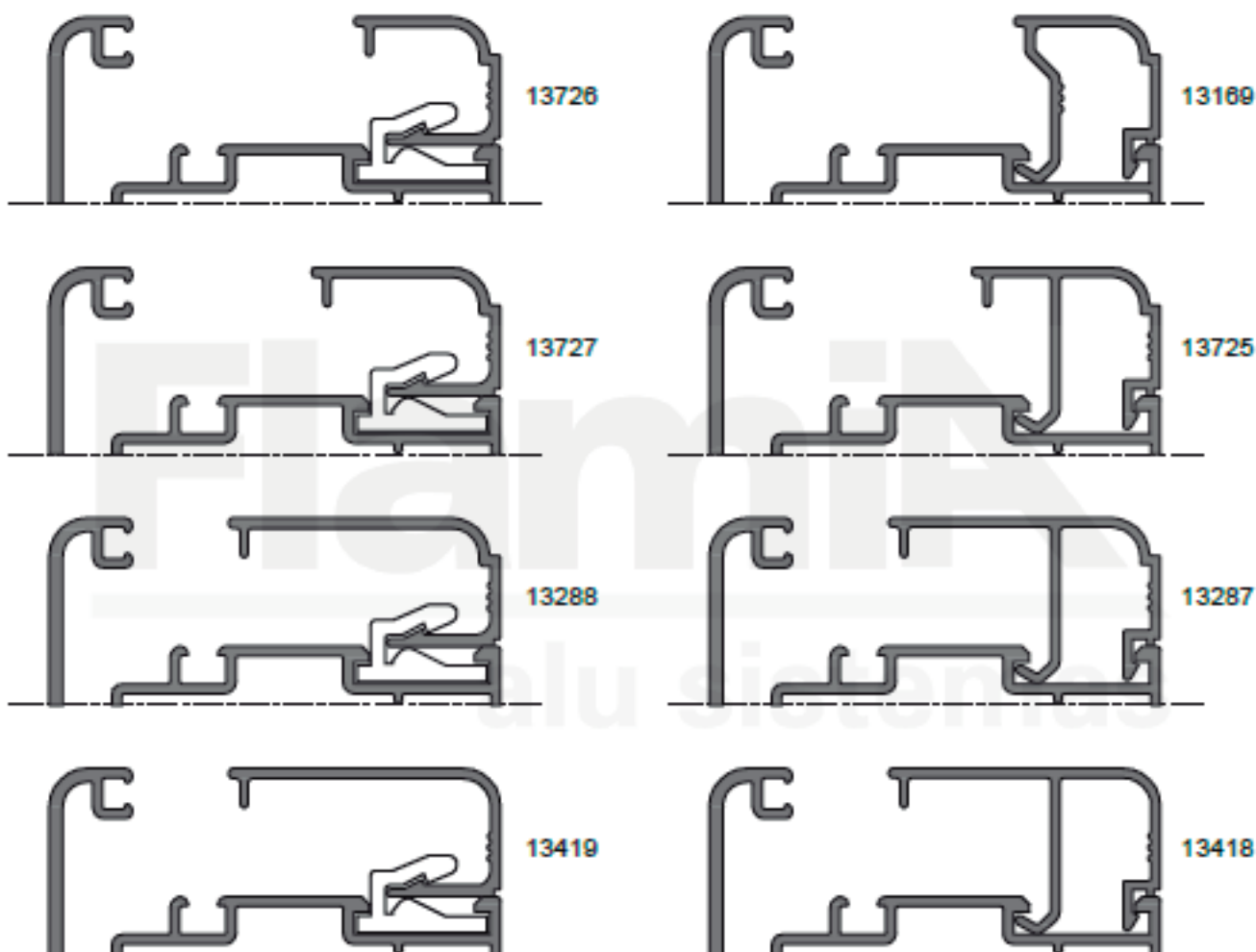


Uso de escuadras

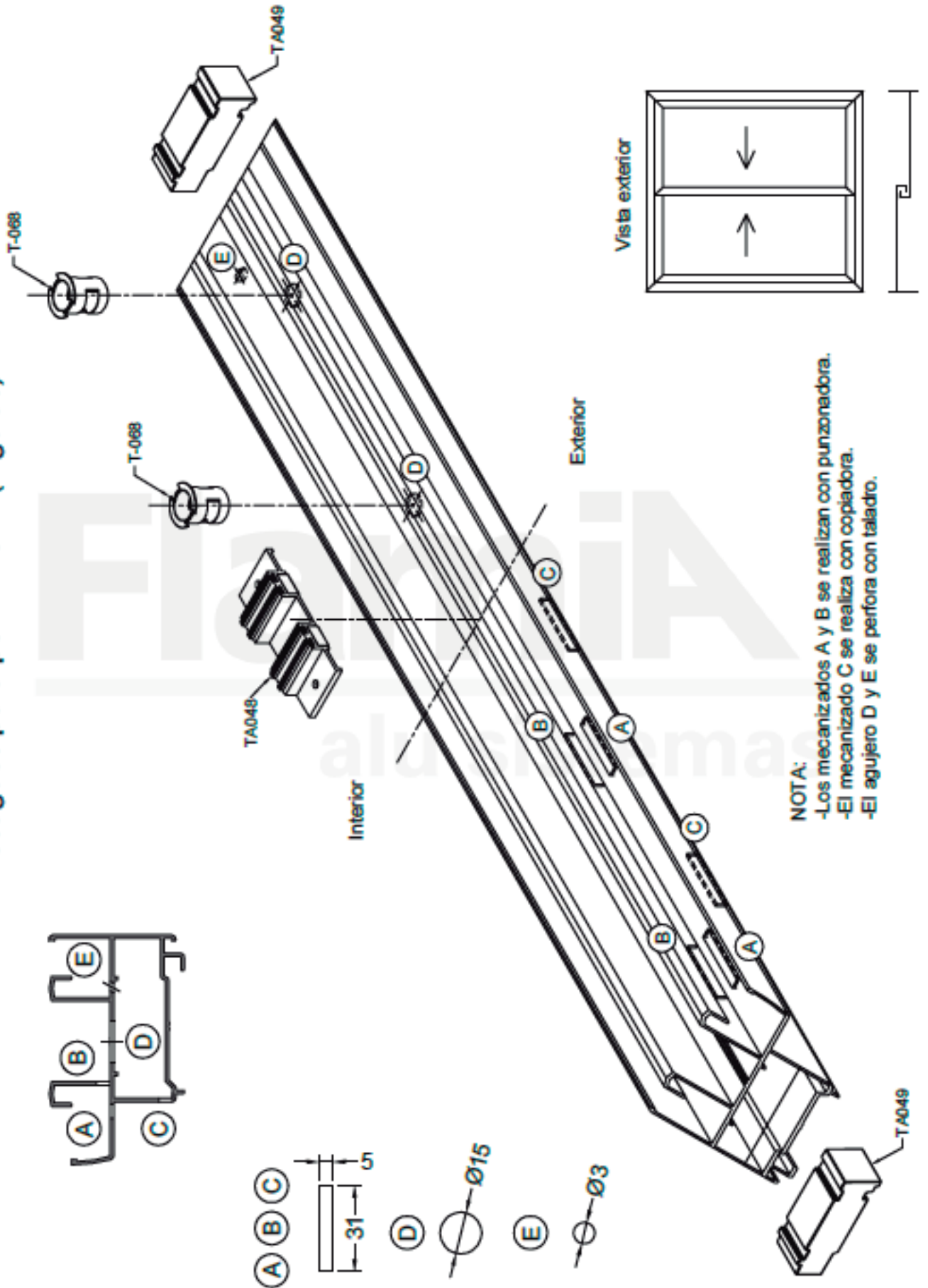


Uso de contravidrios

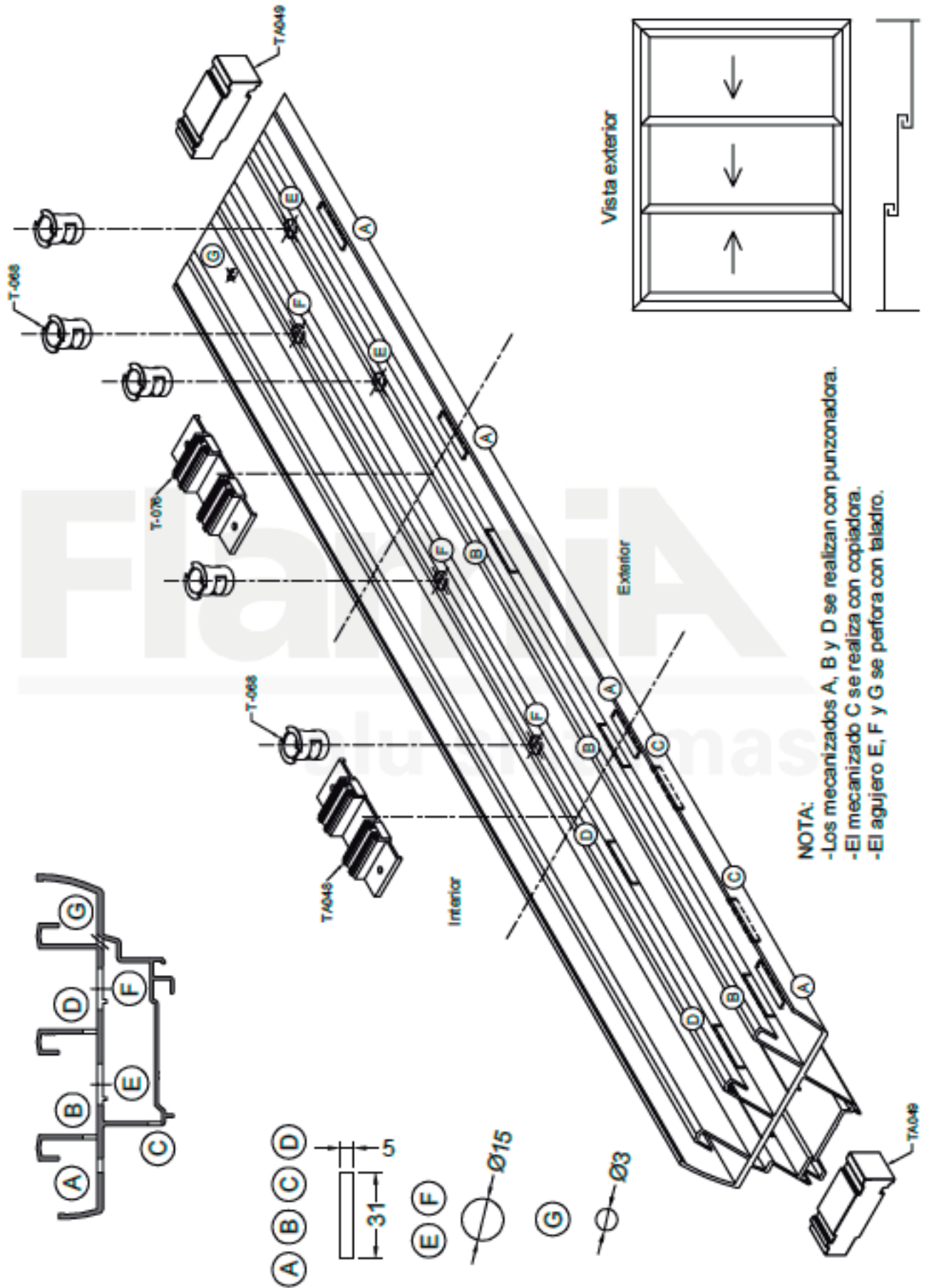
El perfil de contravidrio con clip mecánico por sus características se recomienda utilizar en la sección de la hoja con mayor dimensión y en la otra sección mas corta el contravidrio con clip plástico (ver dibujo). Todos los cortes se realizan a 45° y no se realiza ningún mecanizado en los perfiles, ya que primero se coloca el contravidrio con clip mecánico y luego el contravidrio con clip plástico se introduce de frente, y se fija con el accesorio T-096.



Desagües para perfil 12544 (2 guías)



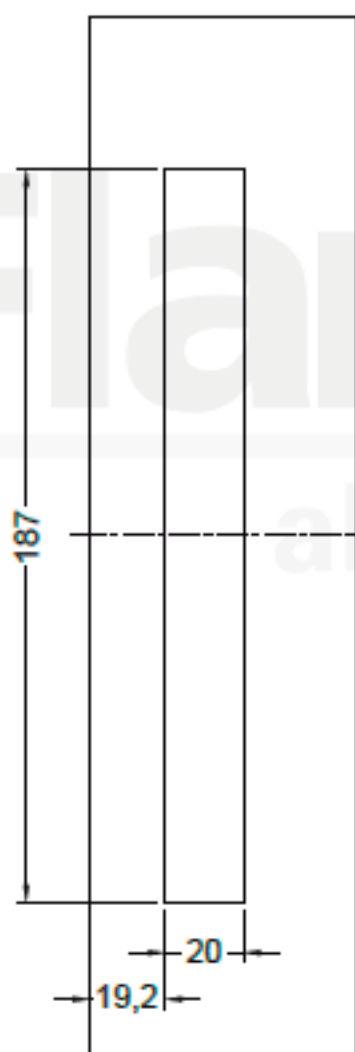
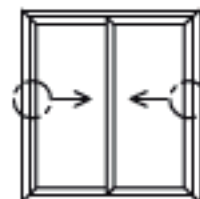
Desagües para perfil 13236 (3 guías)



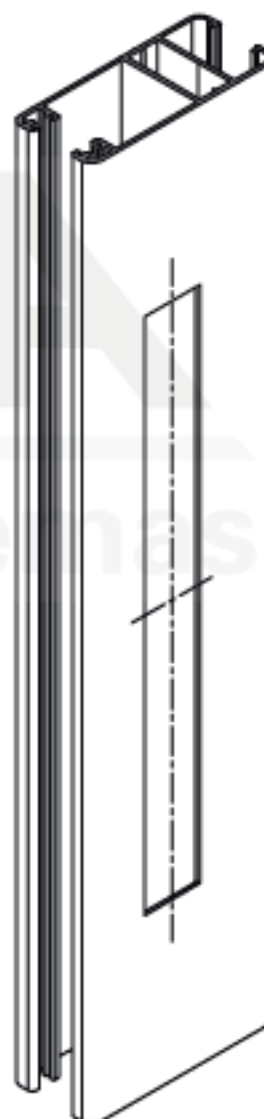
Mecanizado de hoja para cierre lateral (CI045)



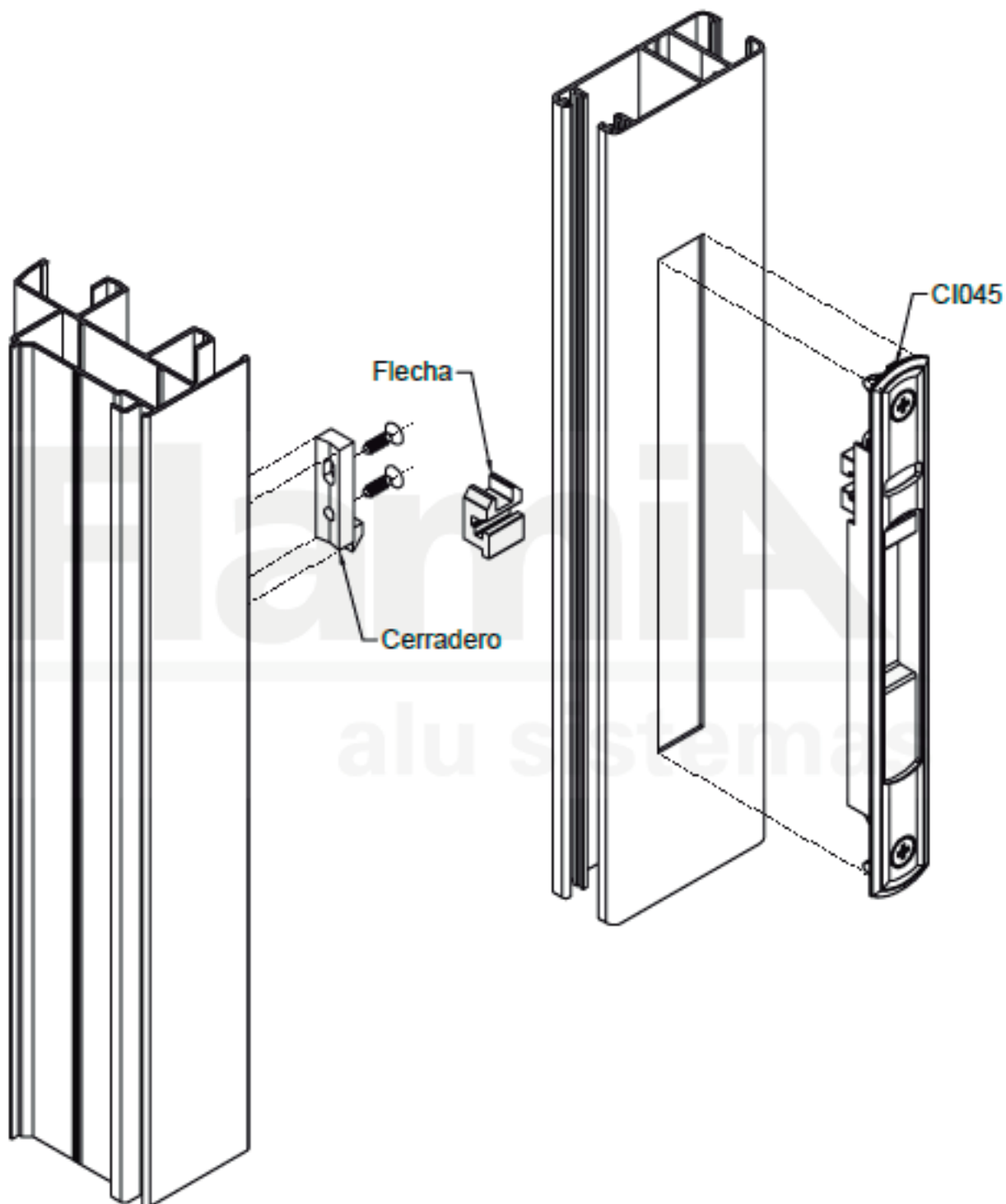
12827 / 12699



Realizado con
copiadora



Colocación del cierre lateral (CI045)

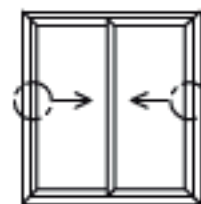


NOTA: Primero se debe colocar el cierre lateral en la hoja, luego colocar la flecha en el mismo, y por último colocar el cerradero en el marco usando de guía la misma flecha.

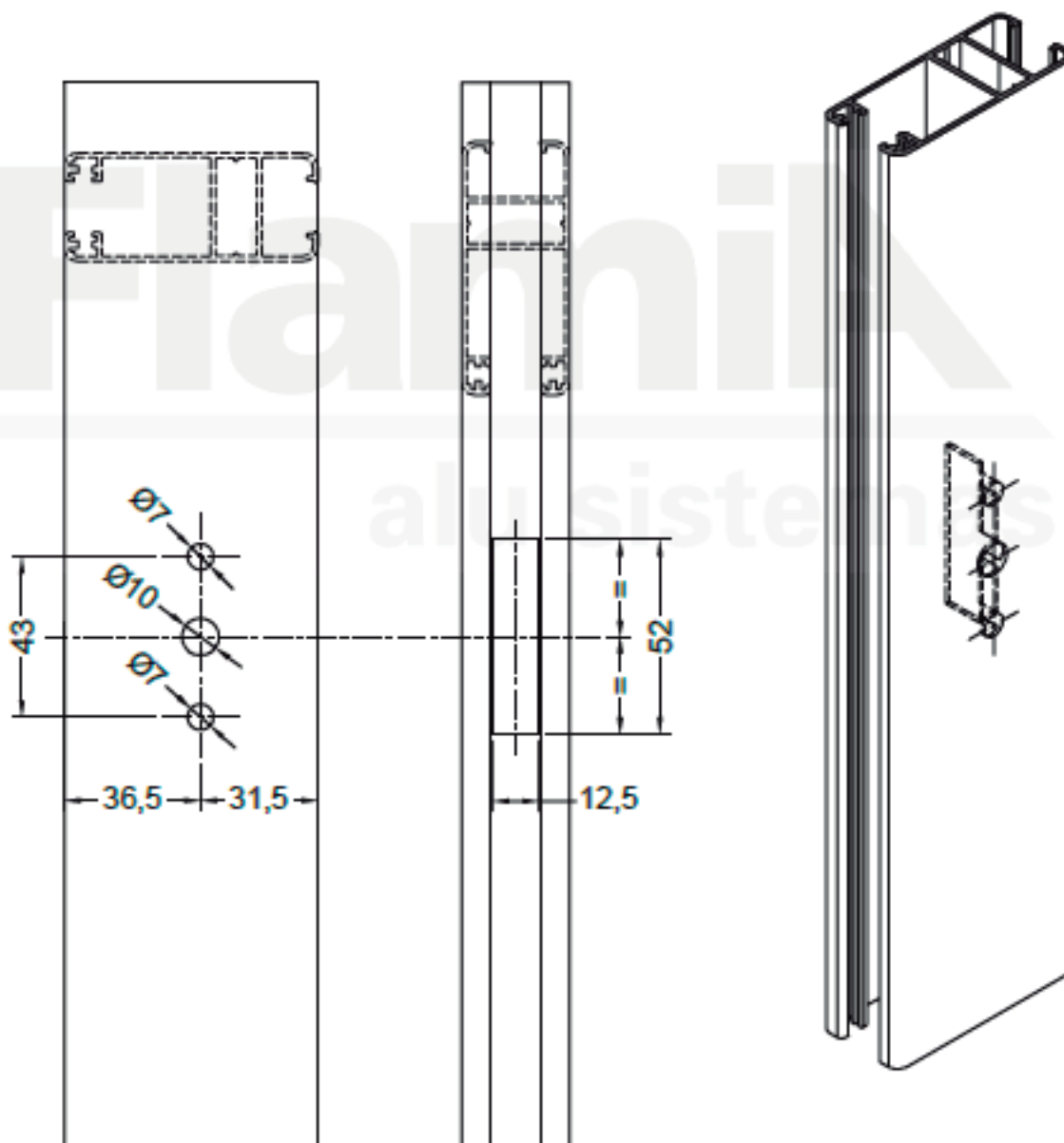
Mecanizado de hoja para cierre lateral multipunto (MC093)



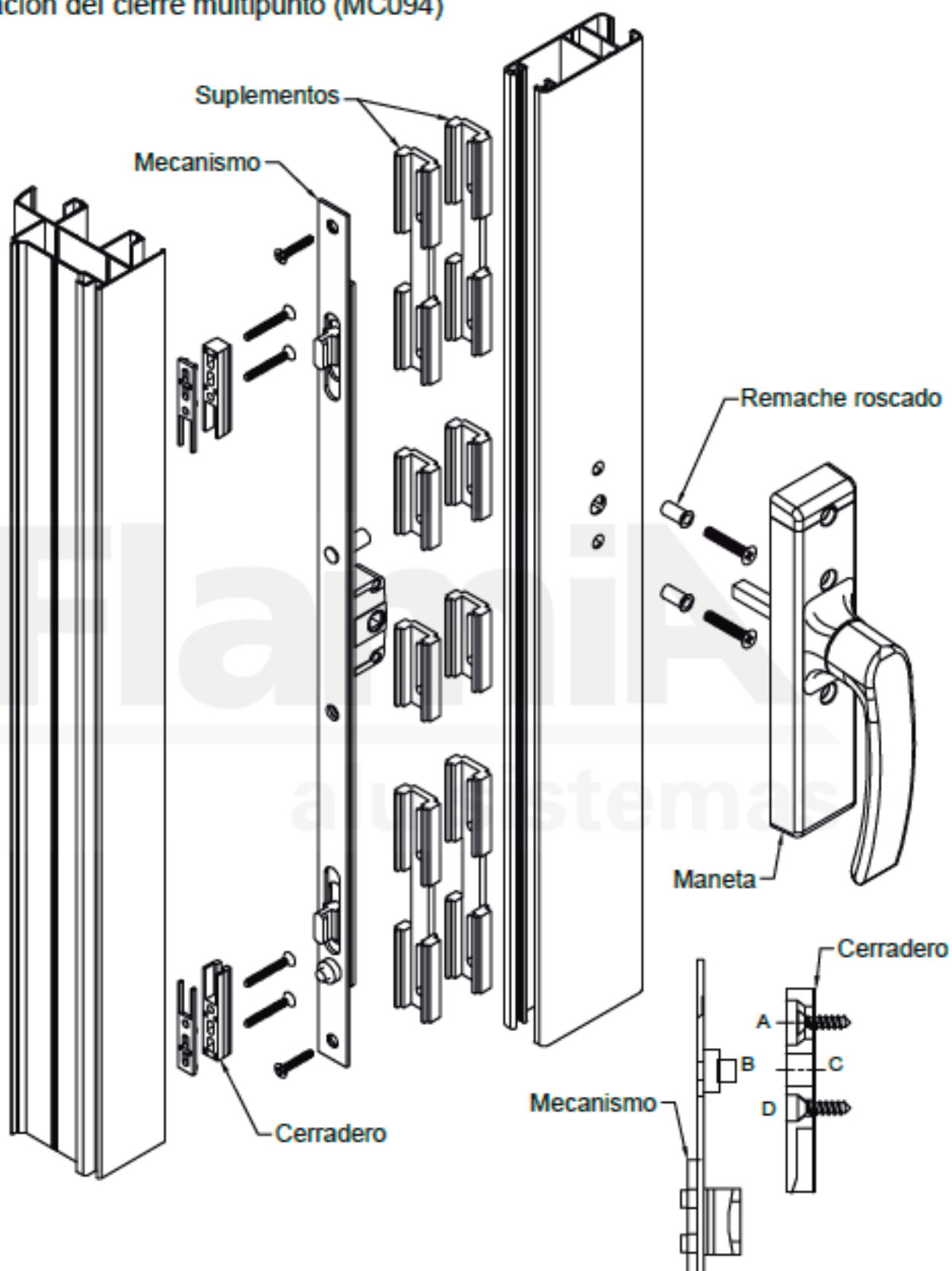
12827 / 12899



Realizado con
copiadora

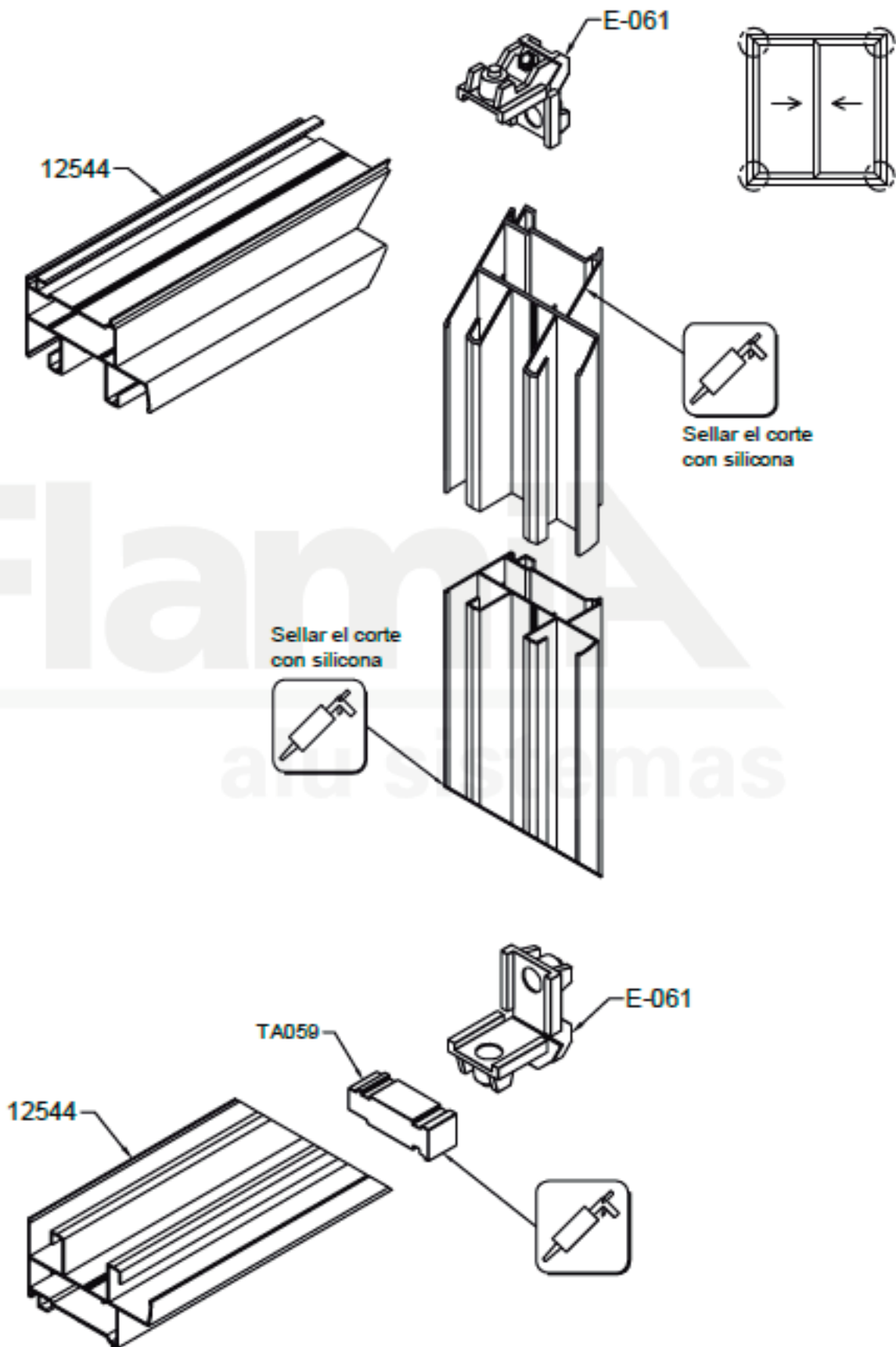


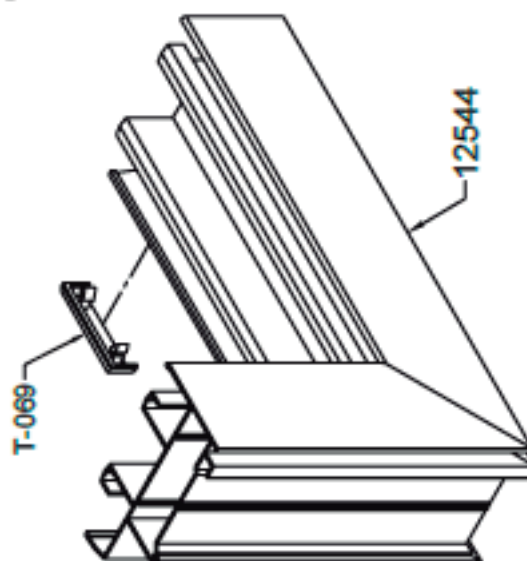
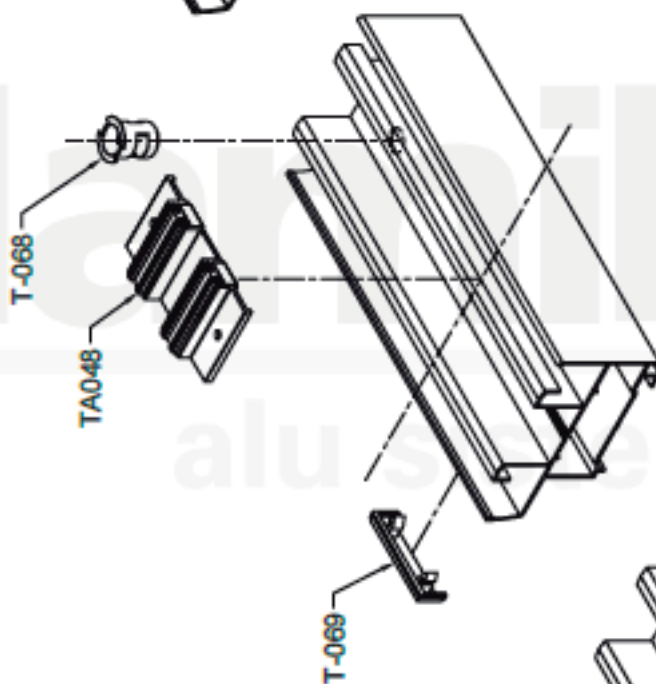
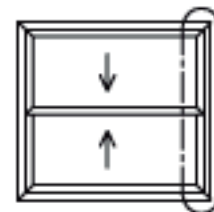
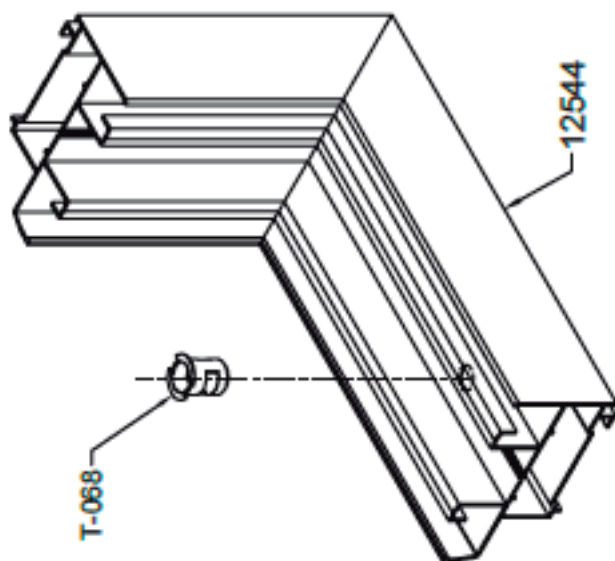
Colocación del cierre multipunto (MC094)



NOTA: Primero se coloca el mecanismo encolizado antes de armar la hoja, los suplementos y se ajusta con los tornillos. Luego se coloca la maneta con los remaches roscados. Por último se atomillan los cerraderos desde el orificio de regulación (A), luego se alinea el tope (B) con el orificio (C) y se termina de fijar con un tornillo en el orificio (D).

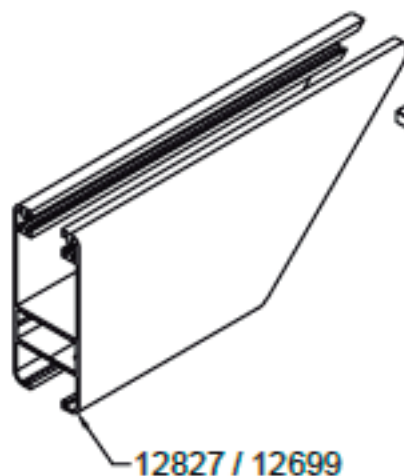
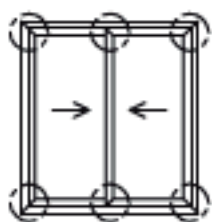
Ventana corrediza (Marco 12544)
Ensamble del marco





Ventana corrediza (Marco 12544)
Ensamble del marco

Ventana corrediza (Marco 12544)
Ensamble de la hoja



12827 / 12699



E-076



ES045



Sellar el corte con silicona

Flam
aluminiosistemas

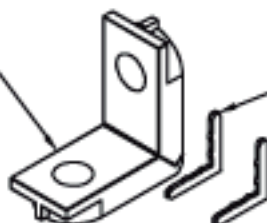
Sellar el corte con silicona



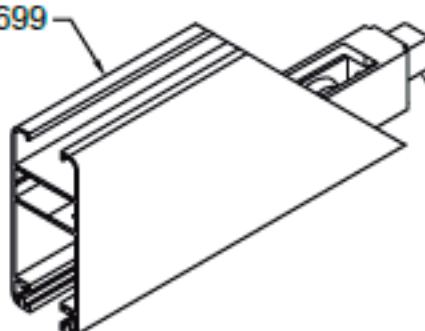
ES045

E-076

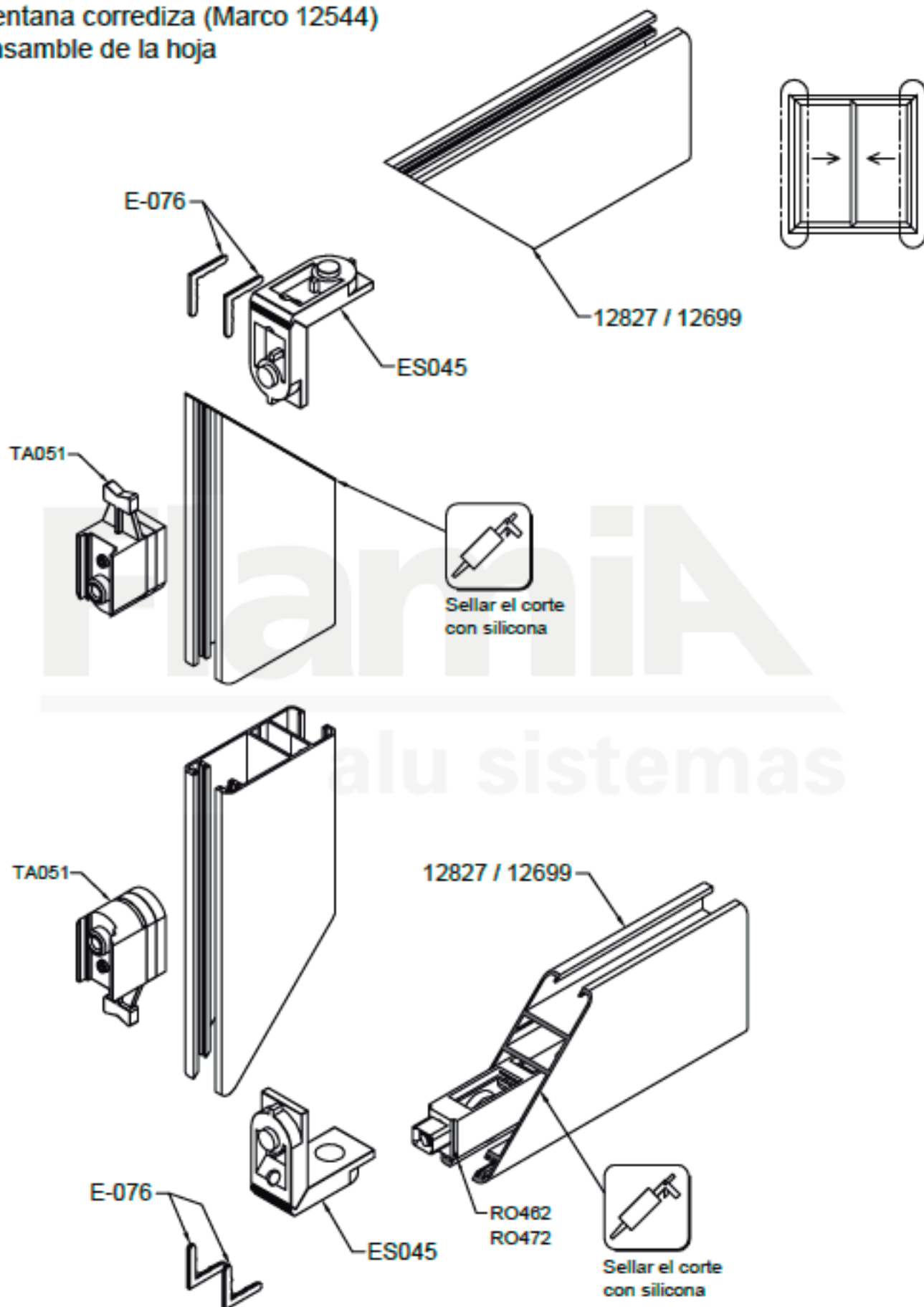
12827 / 12699



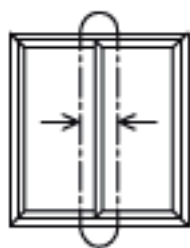
RO462
RO472



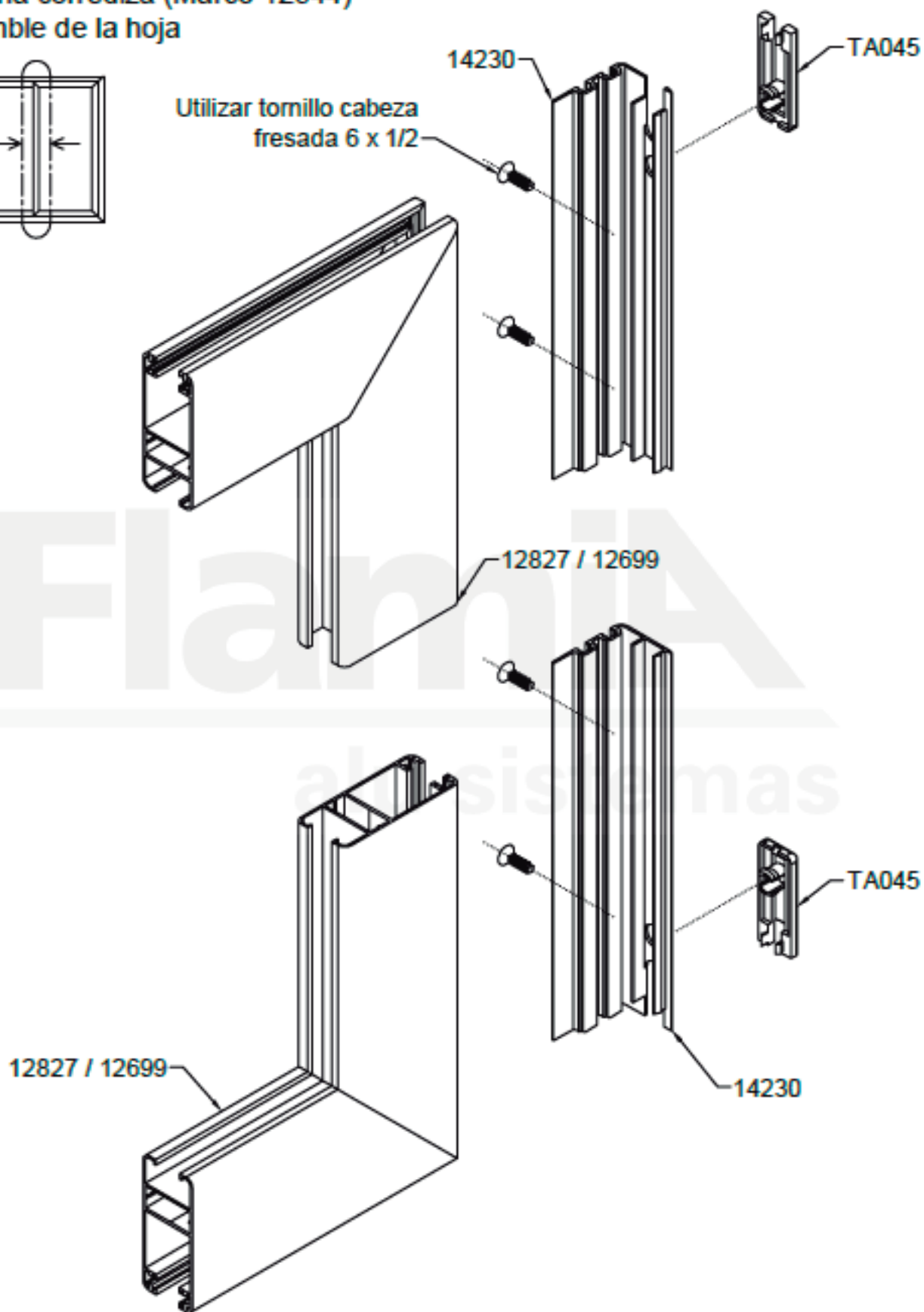
Ventana corrediza (Marco 12544) Ensamble de la hoja



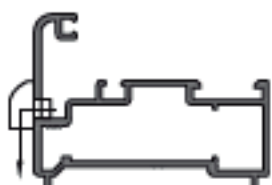
Ventana corrediza (Marco 12544)
Ensamble de la hoja



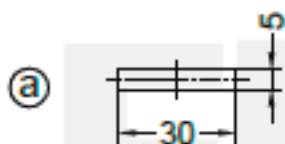
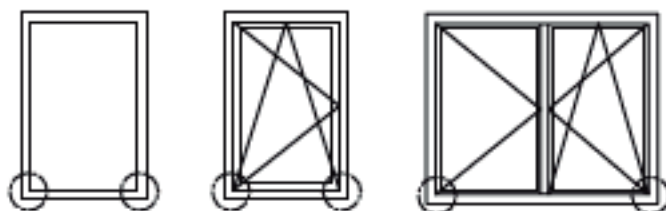
Utilizar tornillo cabeza fresada 6 x 1/2



Mecanizado para desagüe de marco

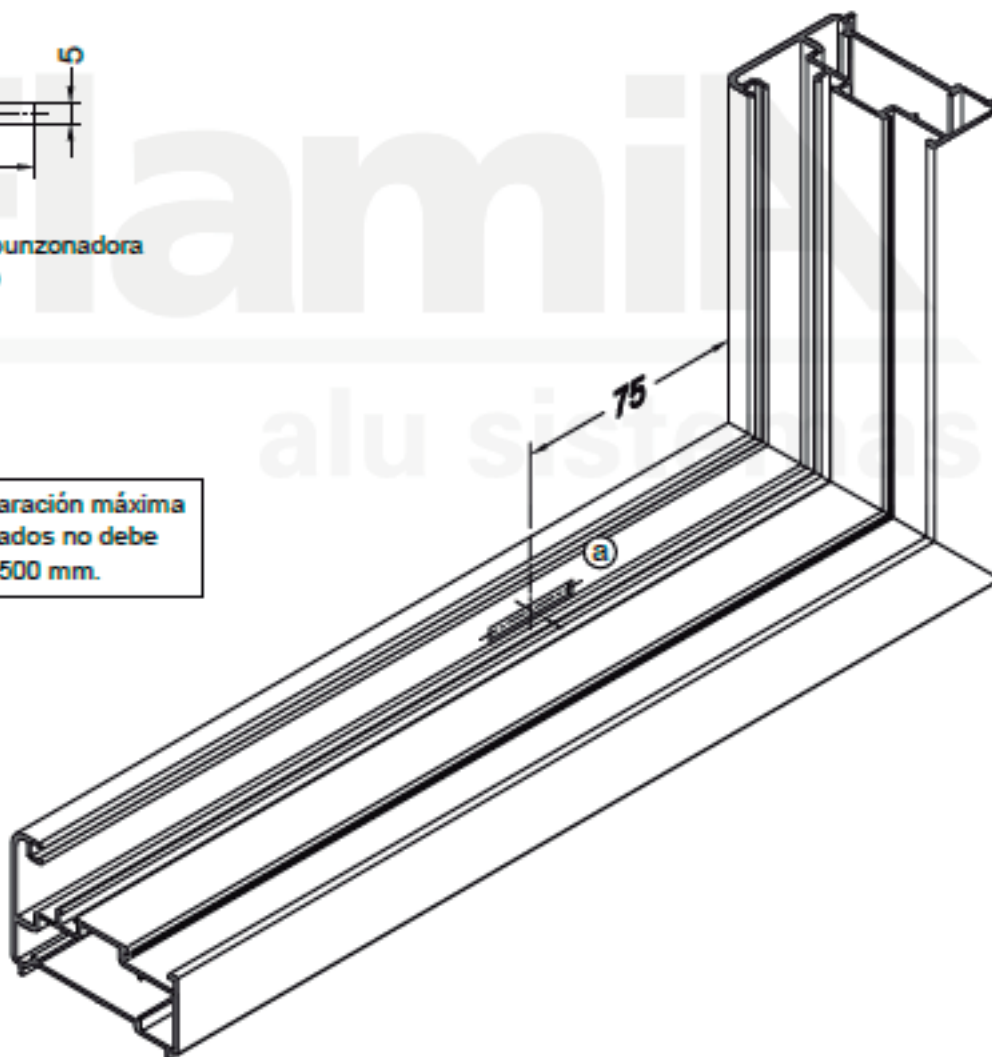


12510

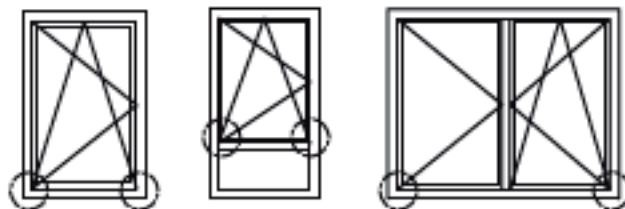
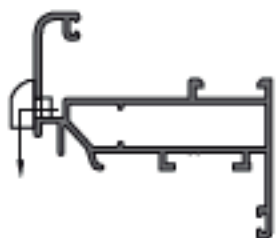


Realizado por punzonadora
(ver hoja 09.05)

NOTA: La separación máxima
entre mecanizados no debe
ser superior a 500 mm.

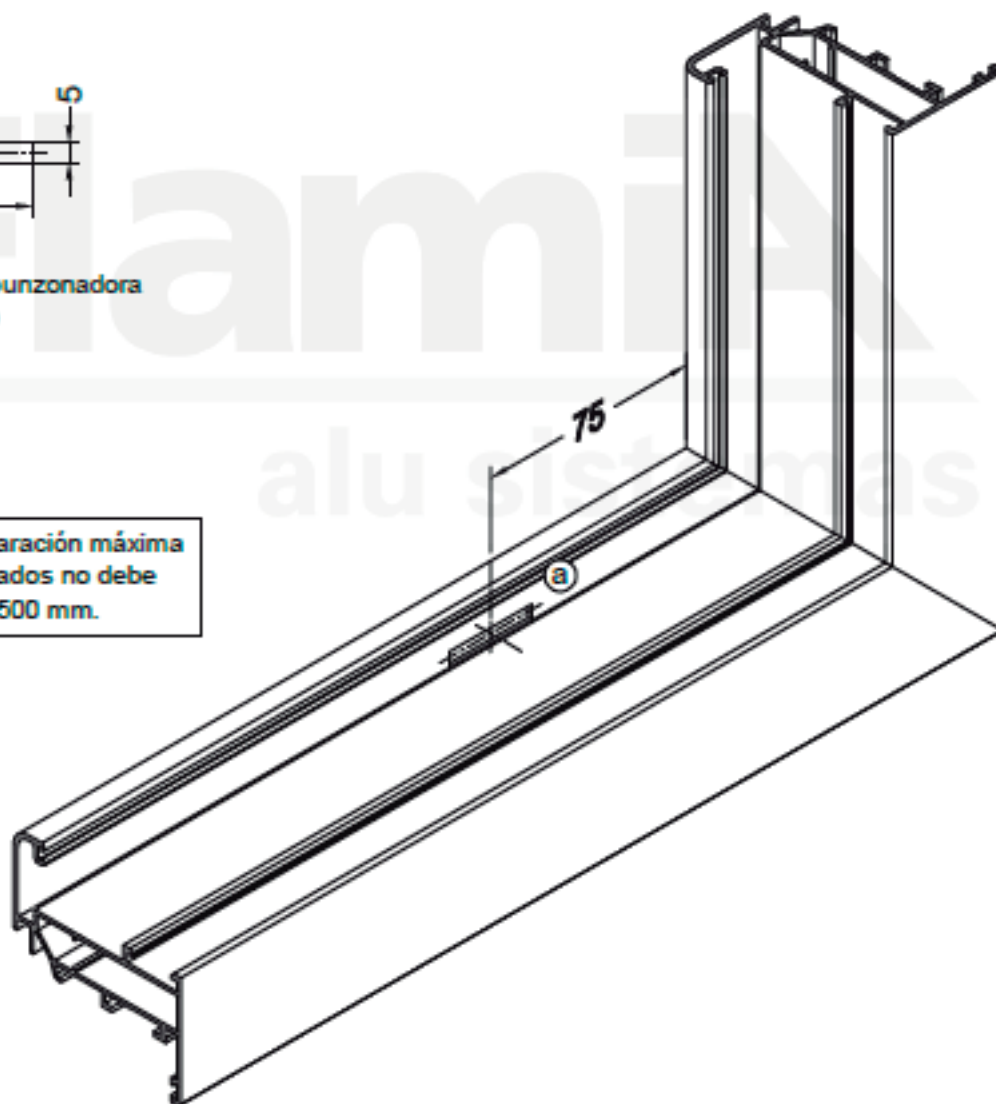


Mecanizado para desagüe de hoja

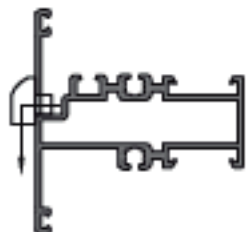


Realizado por punzonadora
(ver hoja 09.05)

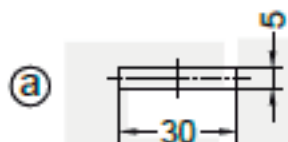
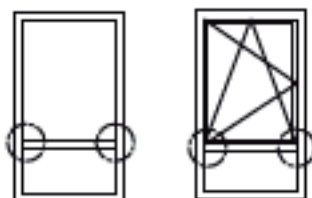
NOTA: La separación máxima entre mecanizados no debe ser superior a 500 mm.



Mecanizado para desagüe de travesaño

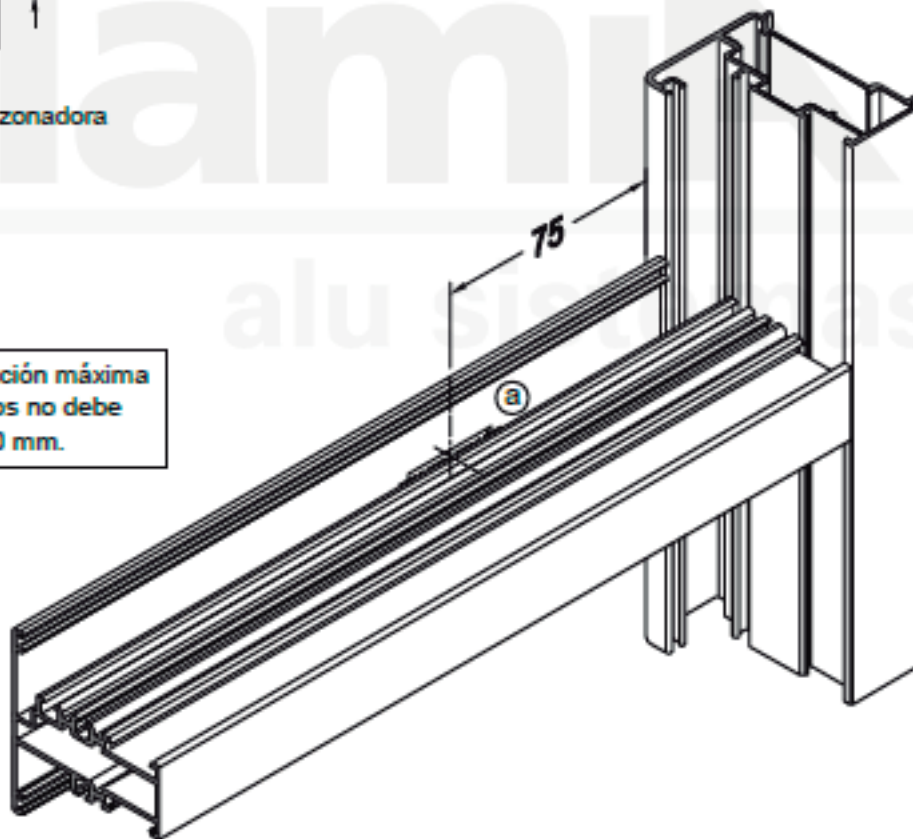


12509

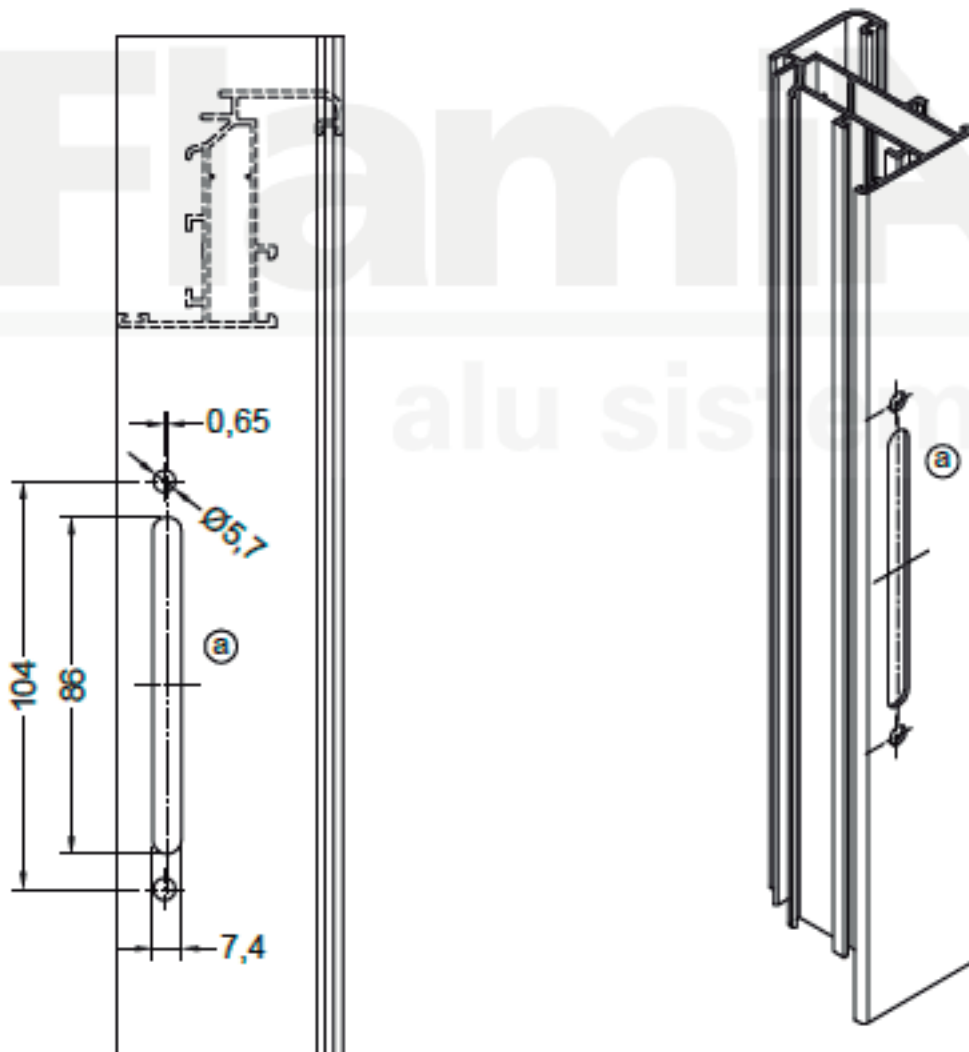
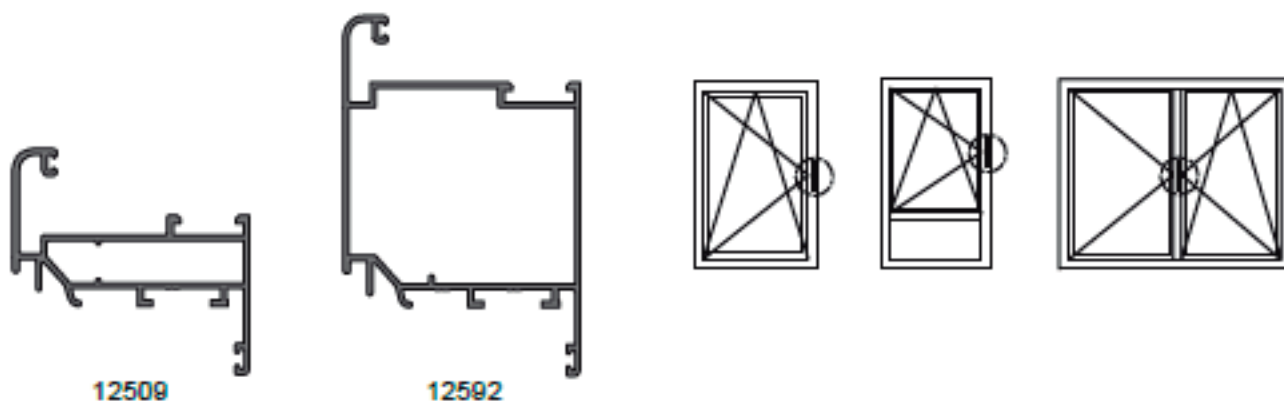


Realizado por punzonadora
(ver hoja 09.05)

NOTA: La separación máxima entre mecanizados no debe ser superior a 500 mm.

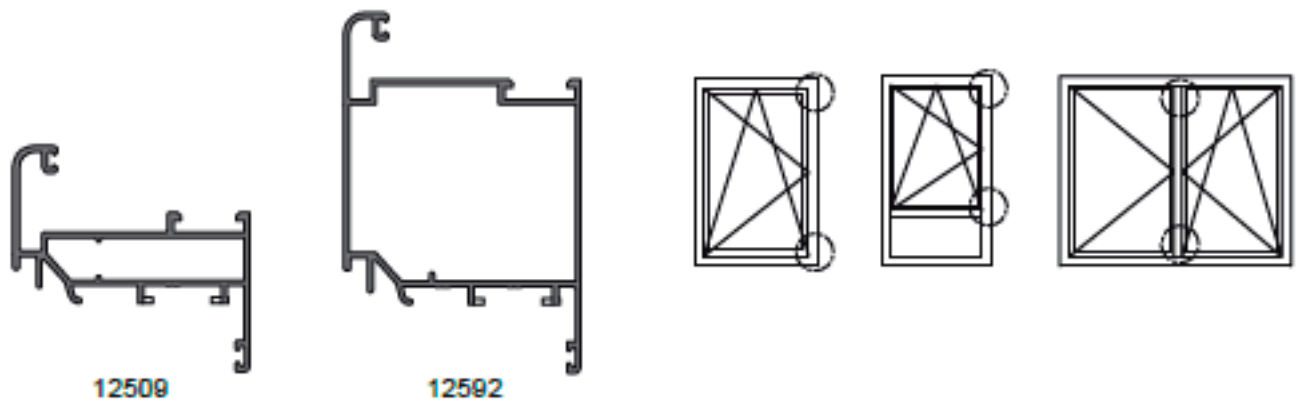


Mecanizado para colocación de falleba en la hoja

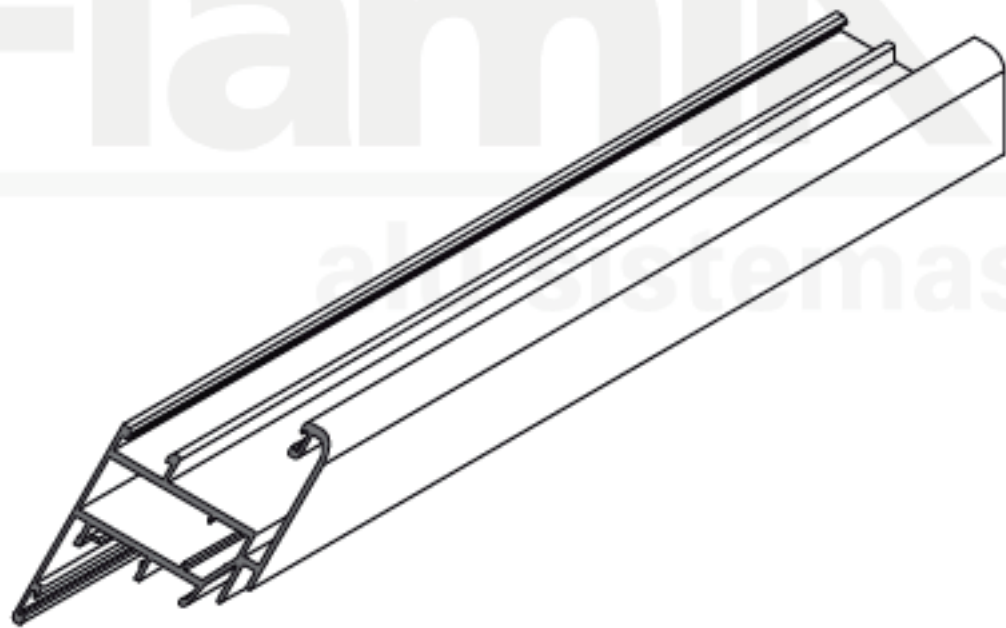


Realizado por punzonadora
(ver hoja 09.10)

Mecanizado de las aletas para el paso de la pletina en hoja

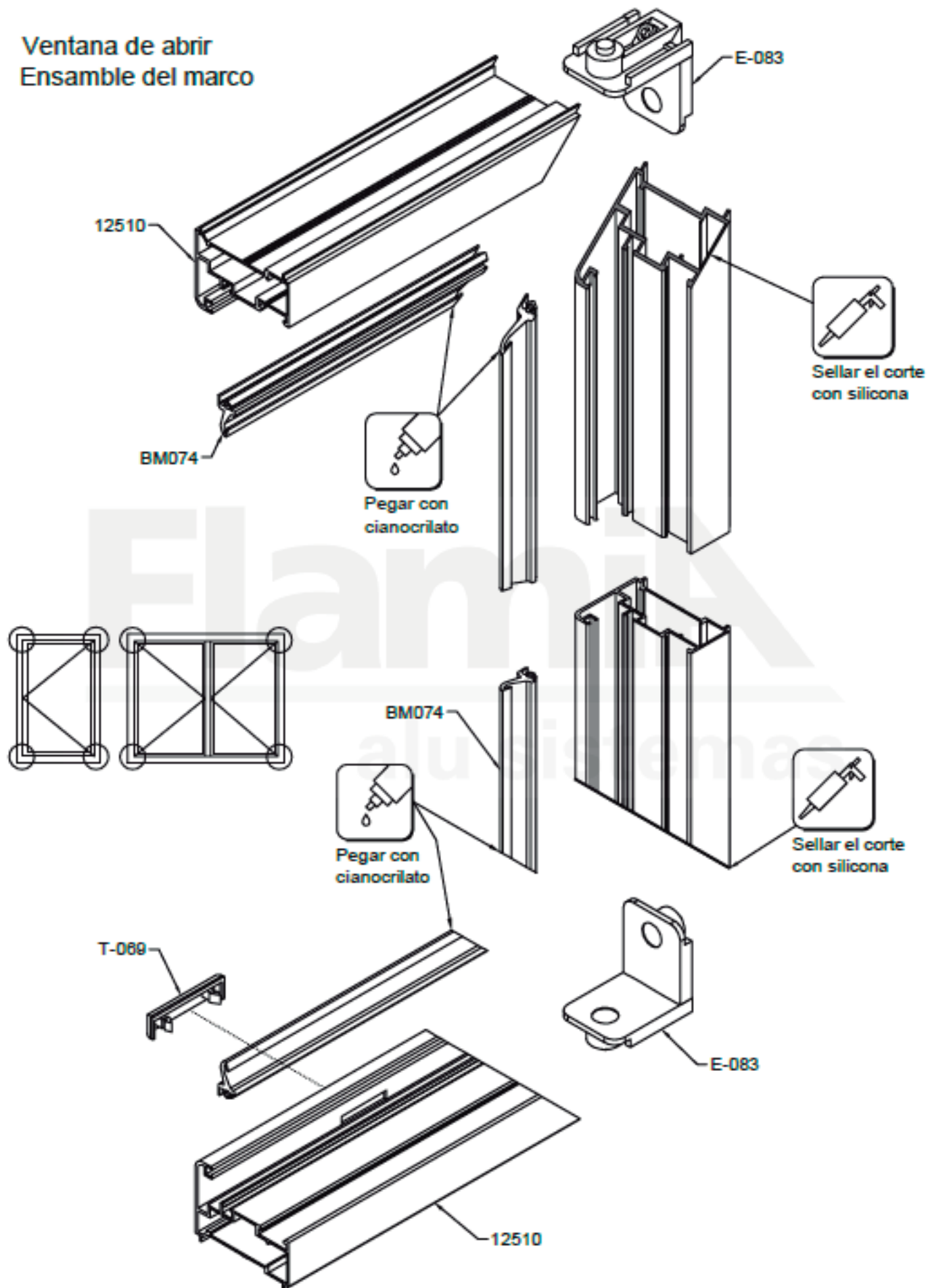


Flamini
aluminiosistemas

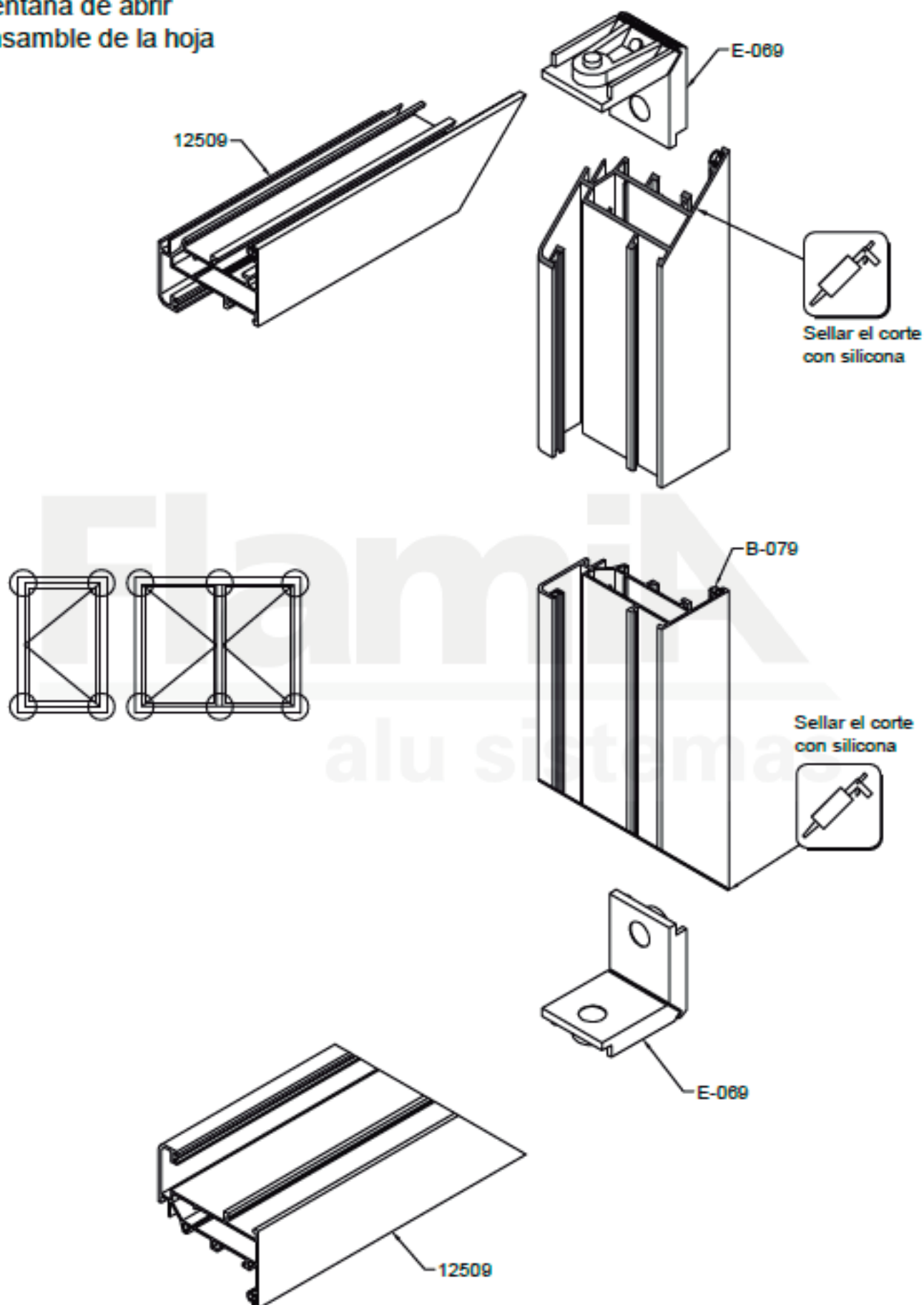


Realizado por punzonadora
(ver hoja 09.10)

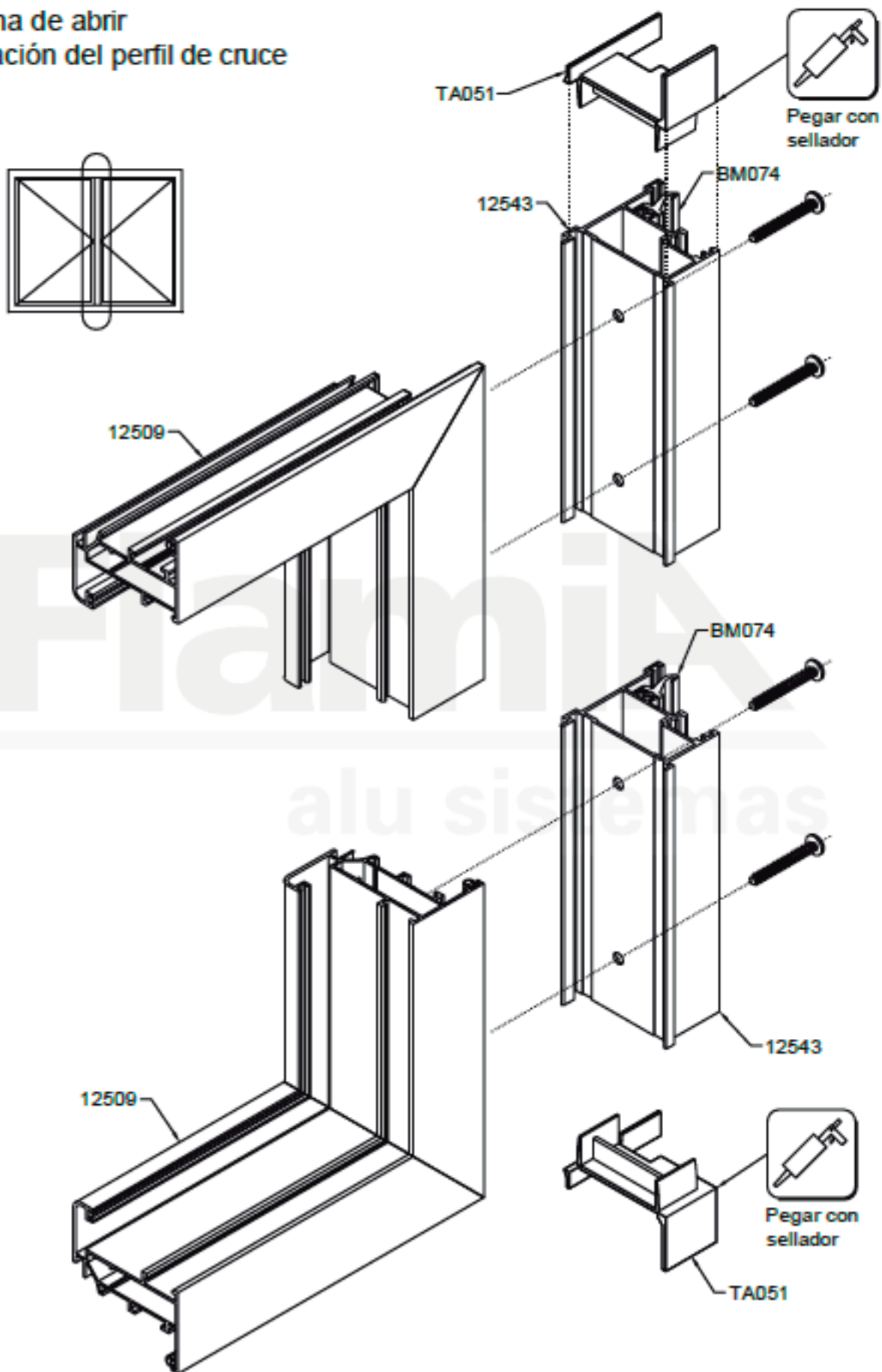
Ventana de abrir Ensamble del marco



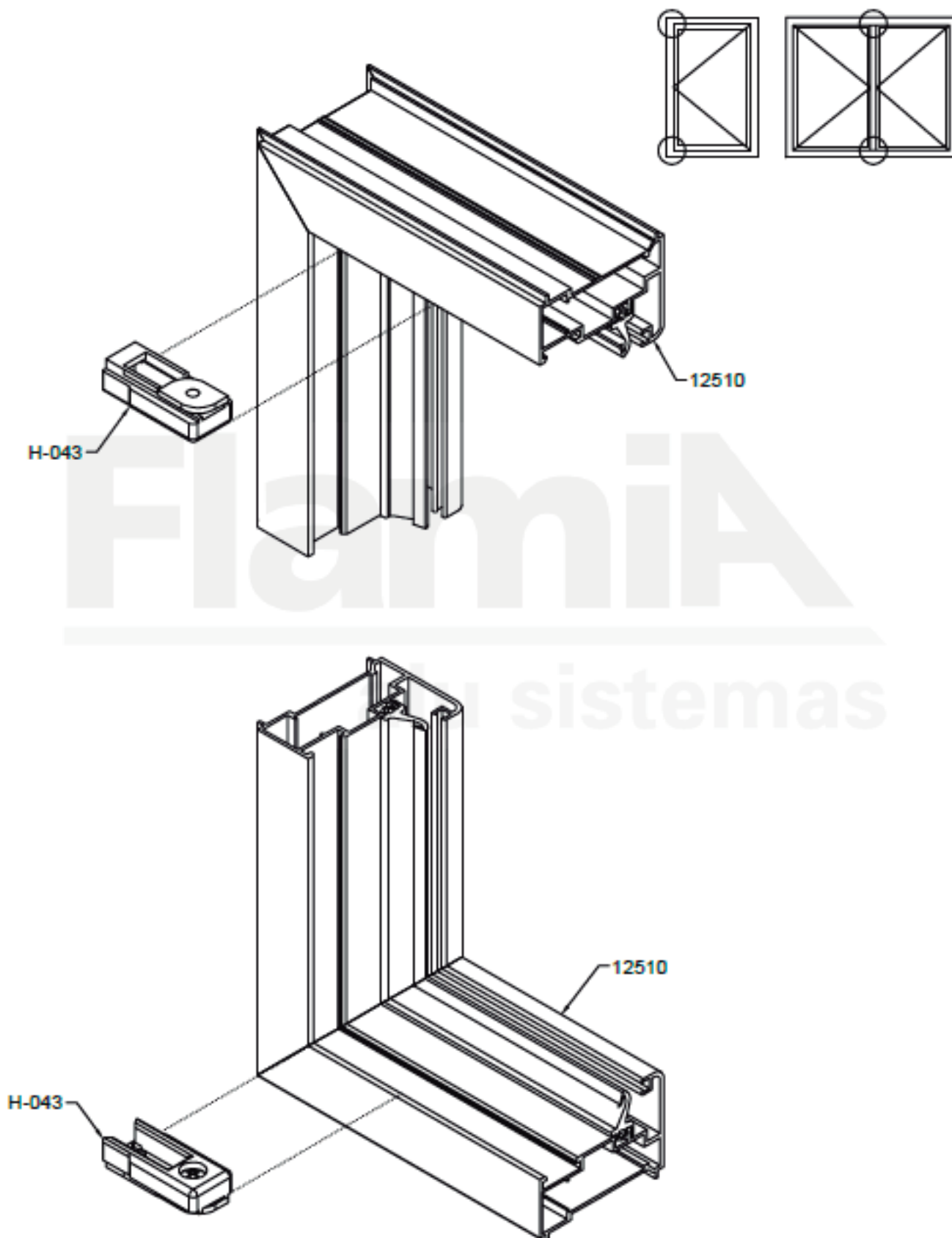
Ventana de abrir Ensamble de la hoja



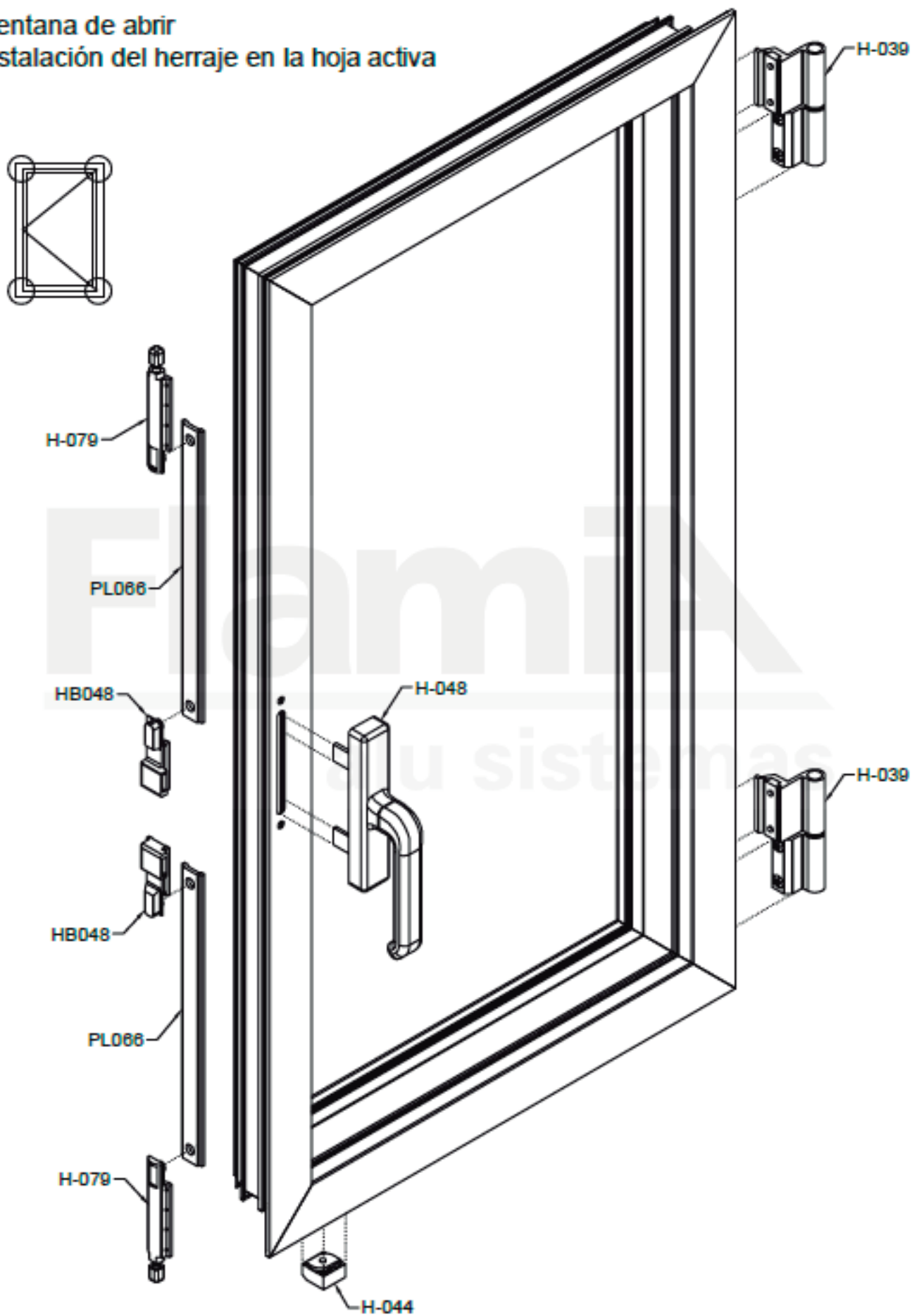
Ventana de abrir Colocación del perfil de cruce



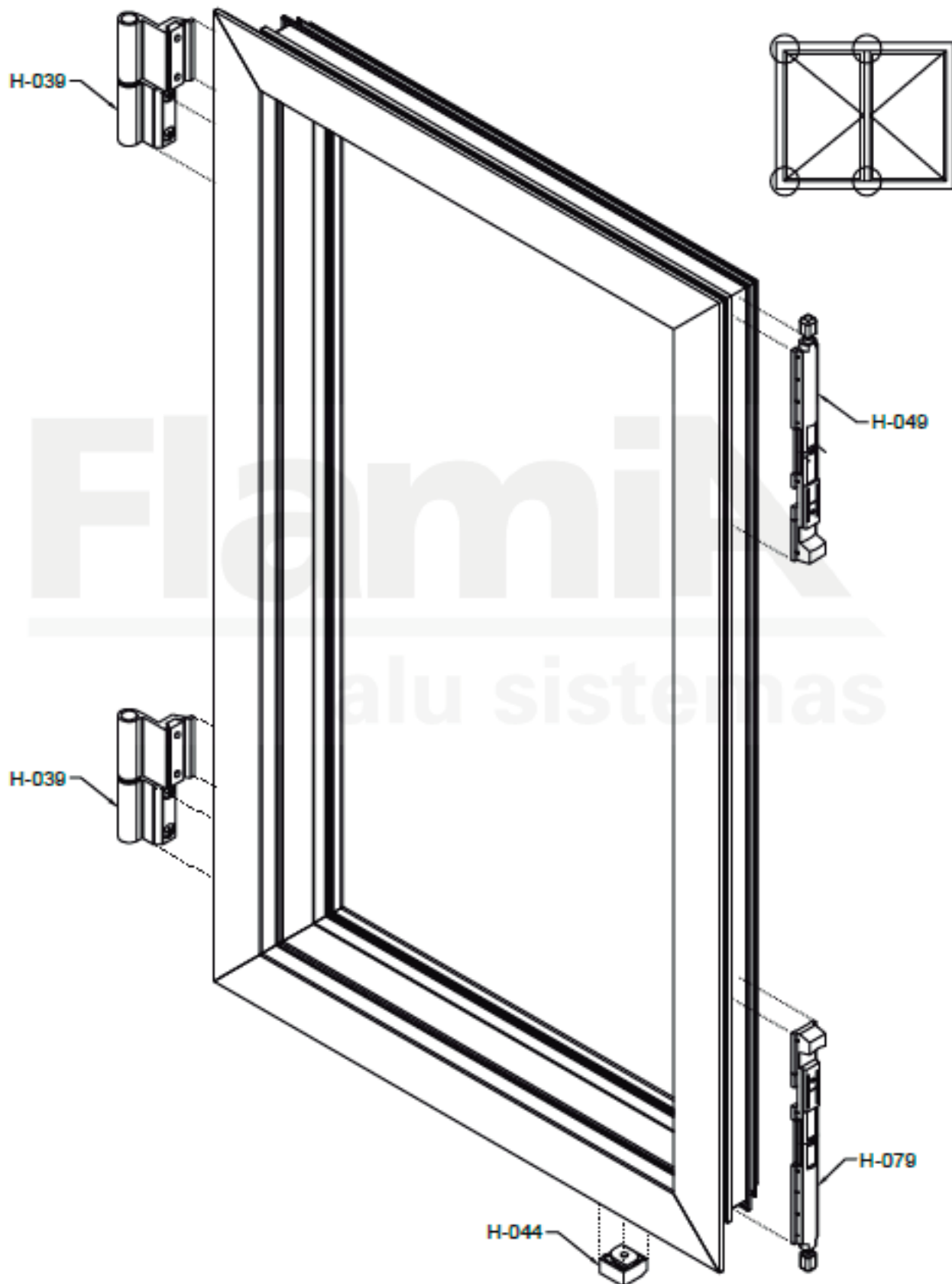
Ventana de abrir Colocación de los cerraderos en el marco



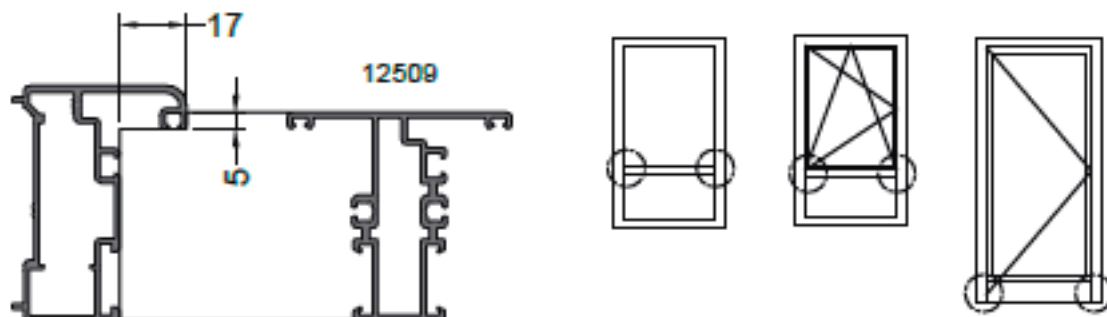
Ventana de abrir
Instalación del herraje en la hoja activa



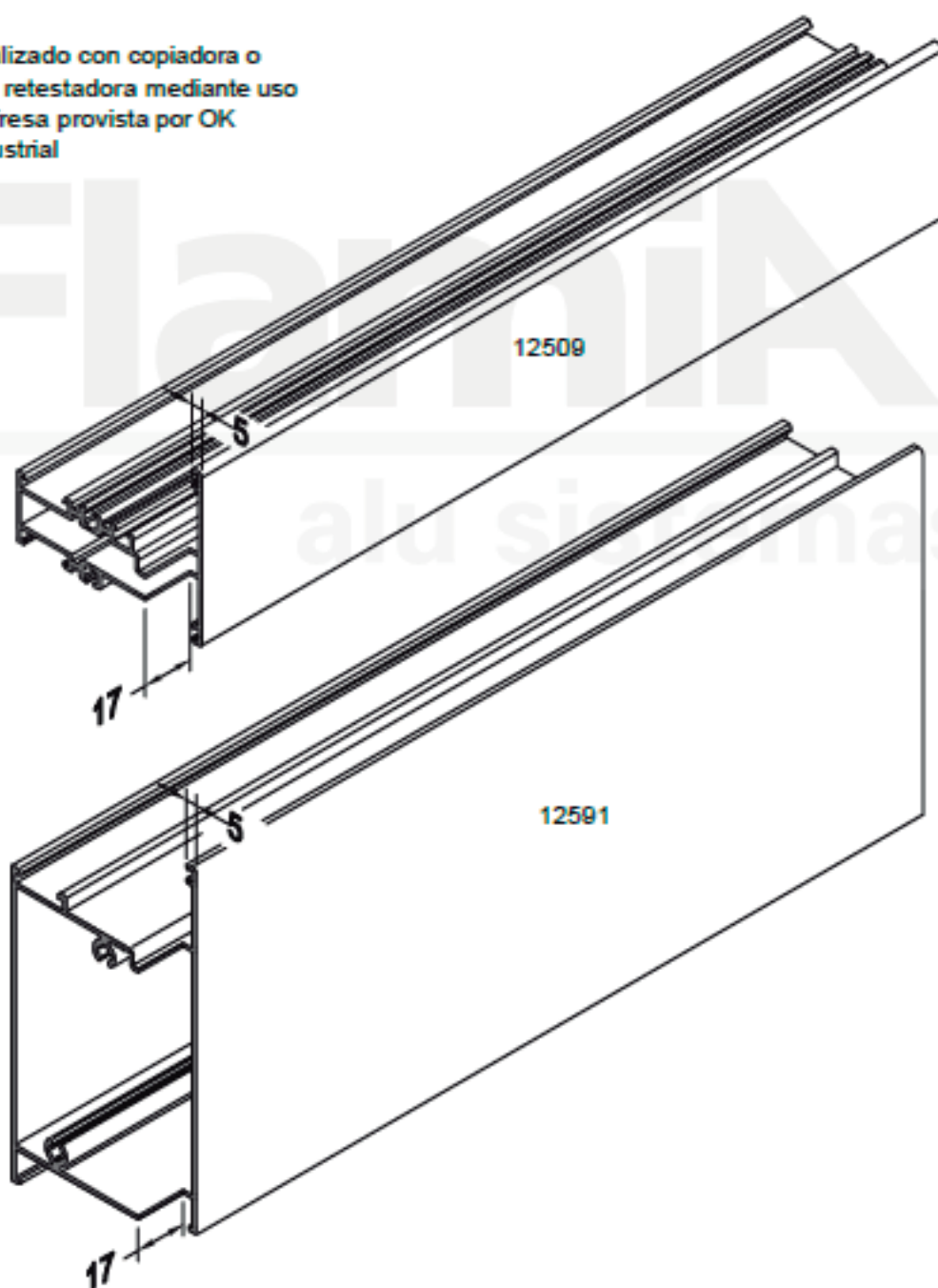
Ventana de abrir
Instalación del herraje en la hoja pasiva



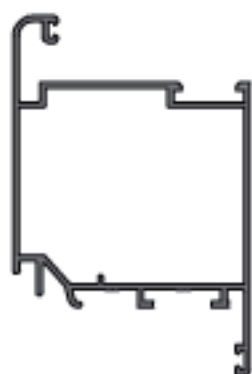
Mecanizado de travesaño y zocalo de puerta



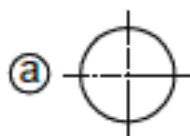
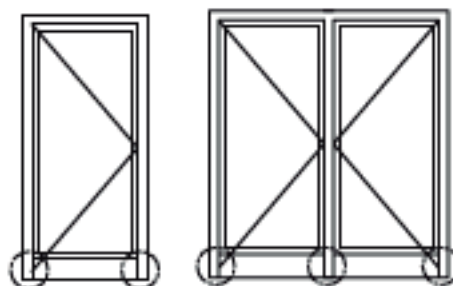
Realizado con copiadora o con retestadora mediante uso de fresa provista por OK Industrial



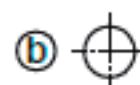
Mecanizado para zocalo de puerta (Hoja 12592)



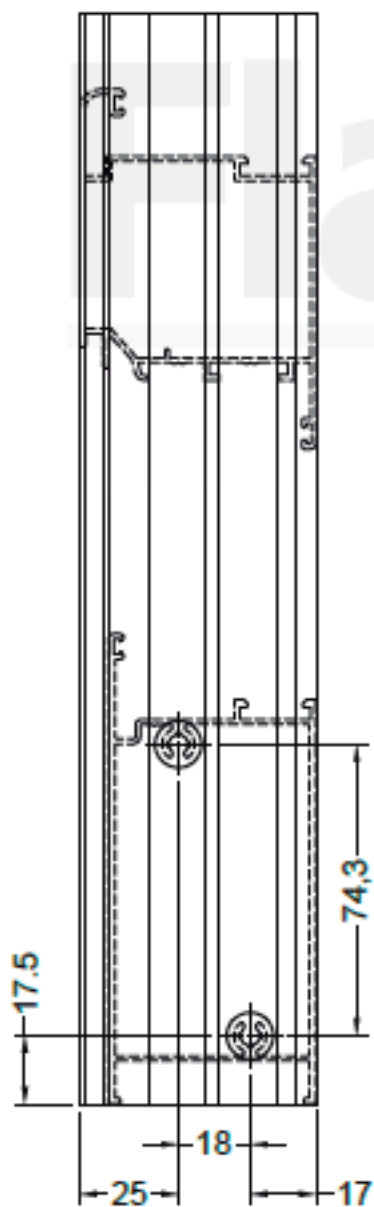
12592



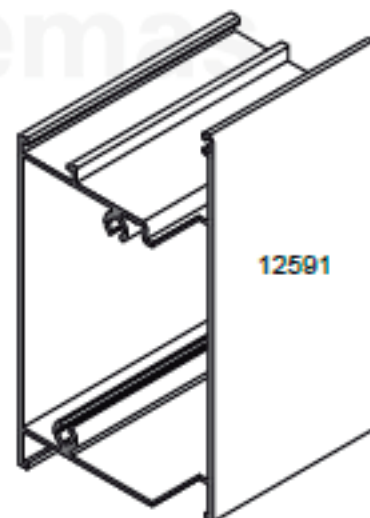
Ø12 mm.



Ø6,5 mm.

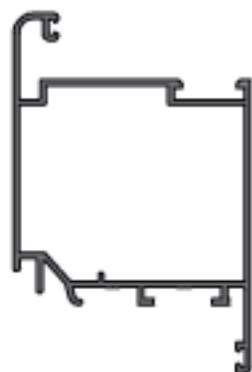


Realizado con perforadora



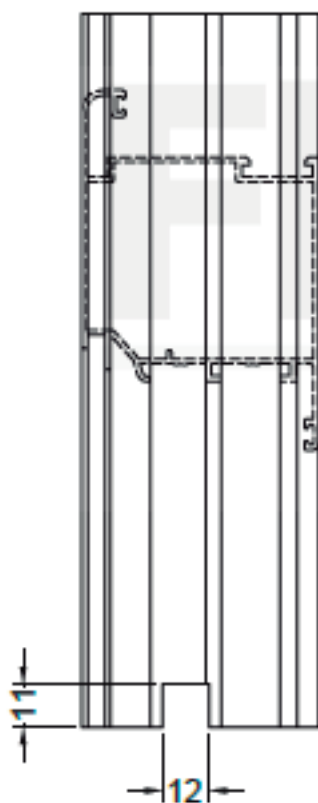
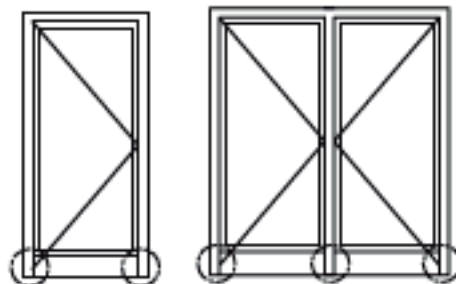
12591

Mecanizado para accesorio bajo zocalo de puerta (ZP001 y ZP002)
(Hoja 12592)

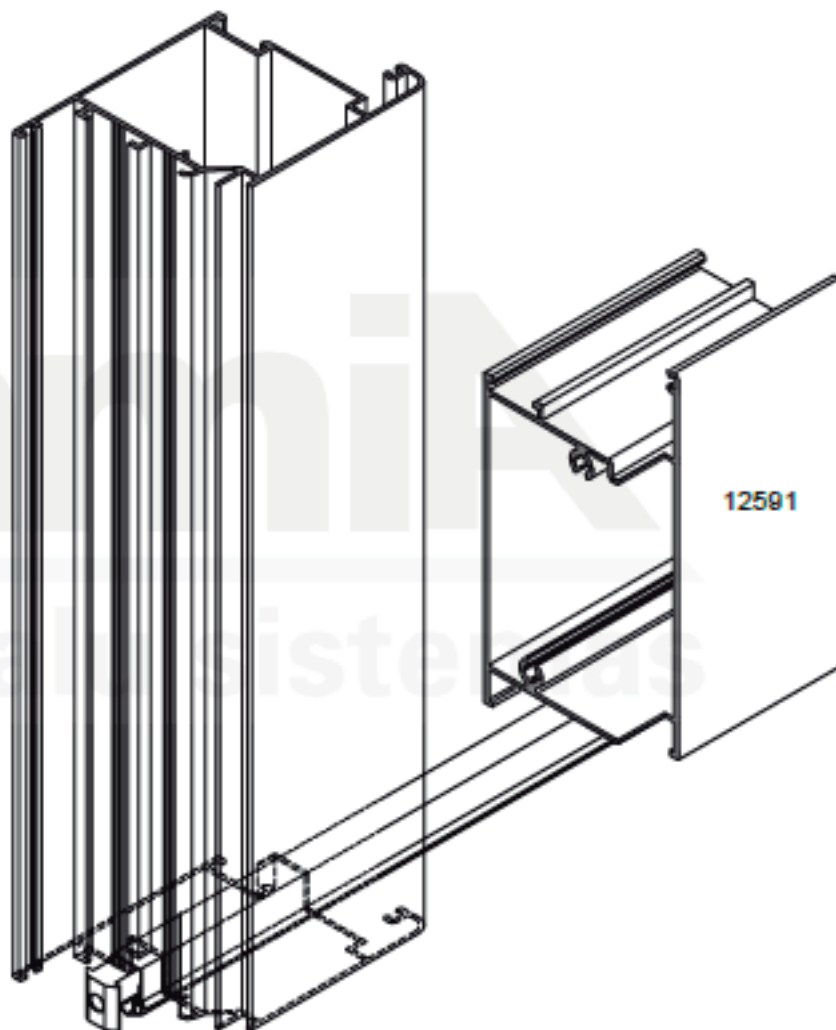


12592

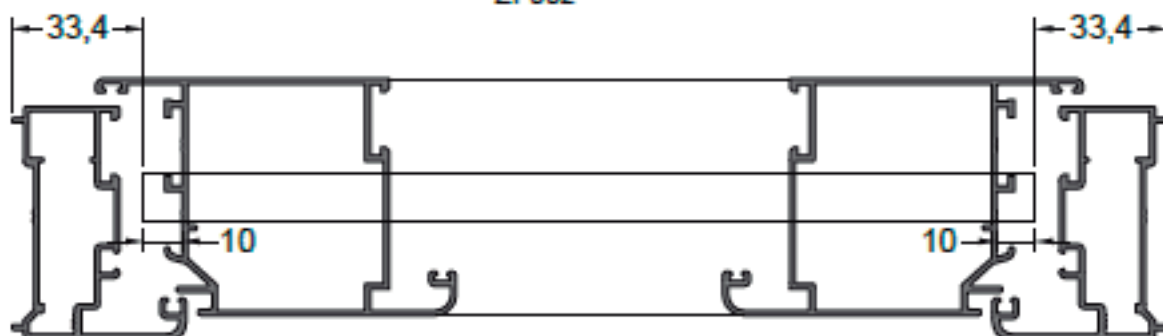
ZP001 (700 a 900 mm.)
ZP002 (900 a 1100 mm.)



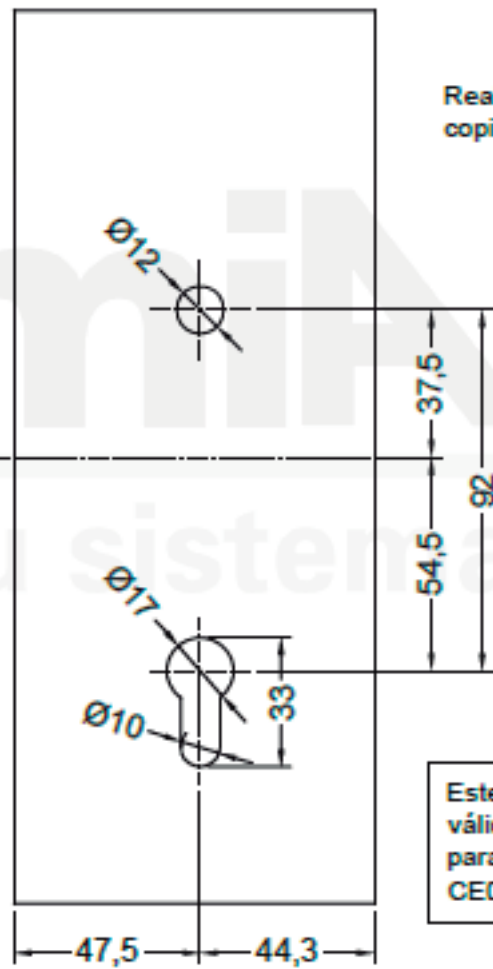
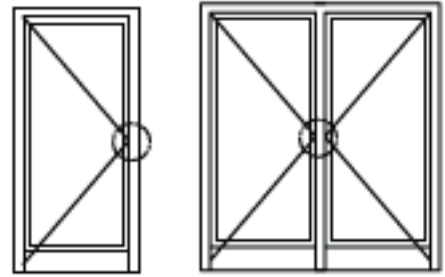
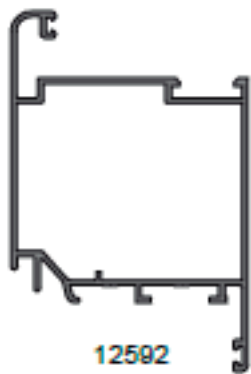
Realizado con copiadora



ZP001
ZP002

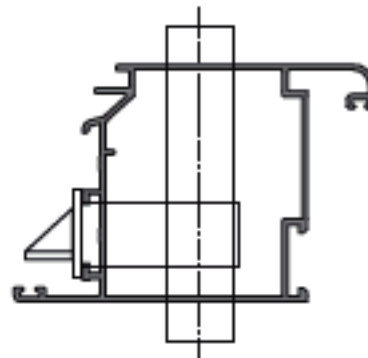
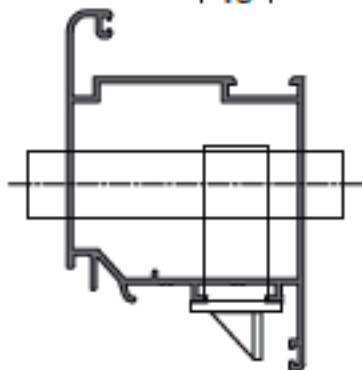


Mecanizado para cerradura de puerta (CE007)
(Hoja 12592)

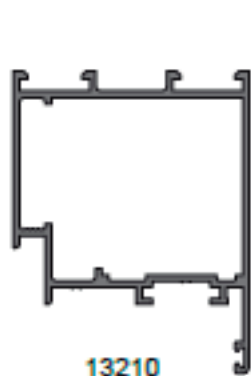


Realizado con
copiadora

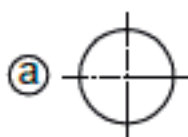
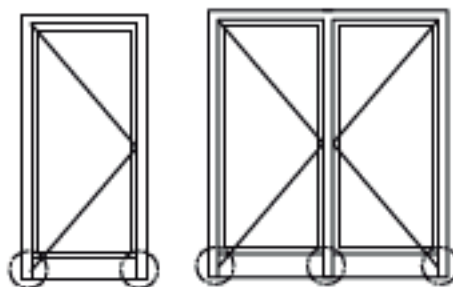
Este mecanizado es
válido solamente
para la cerradura
CE007



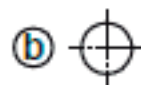
Mecanizado para zocalo de puerta (Hoja 13210)



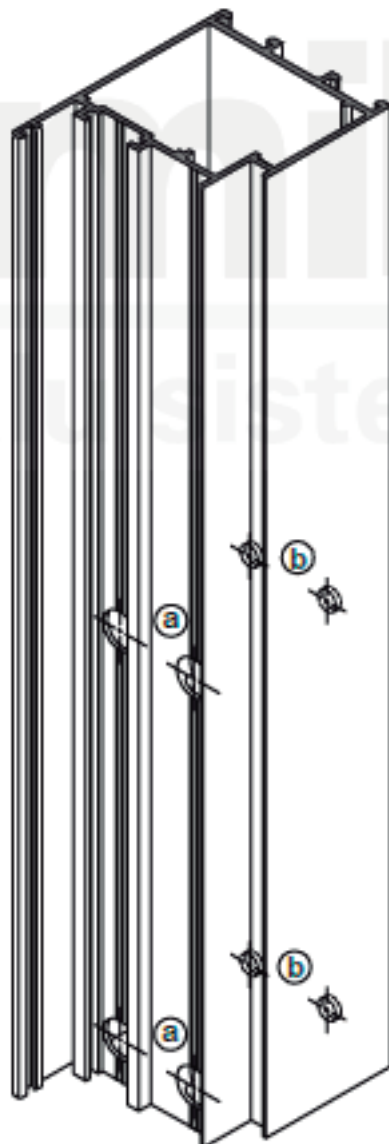
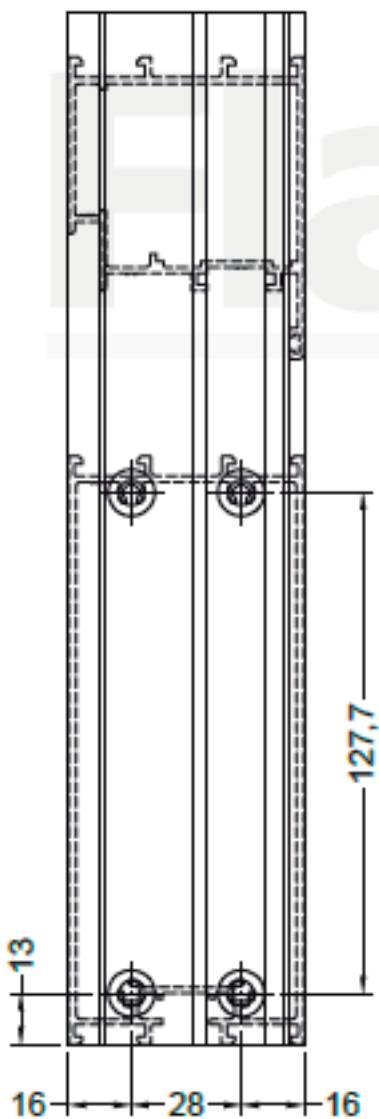
13210



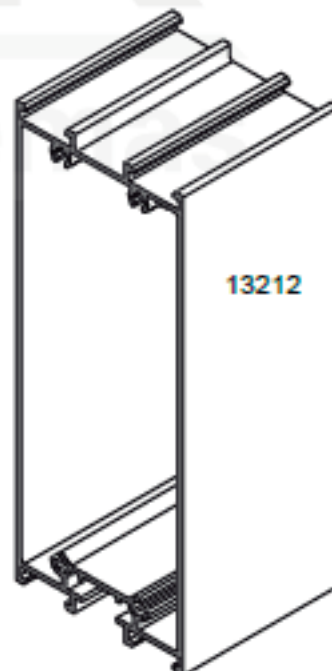
Ø12 mm.



Ø6,5 mm.

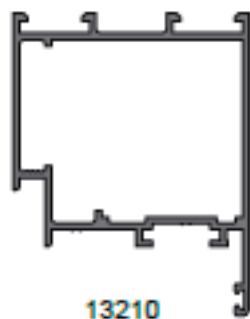


Realizado con perforadora

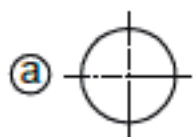
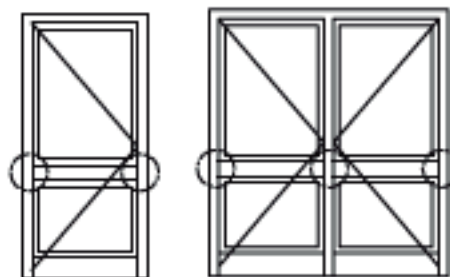


13212

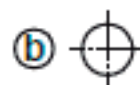
Mecanizado para travesaño de puerta (Hoja 13210)



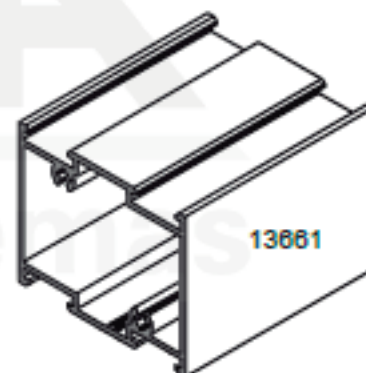
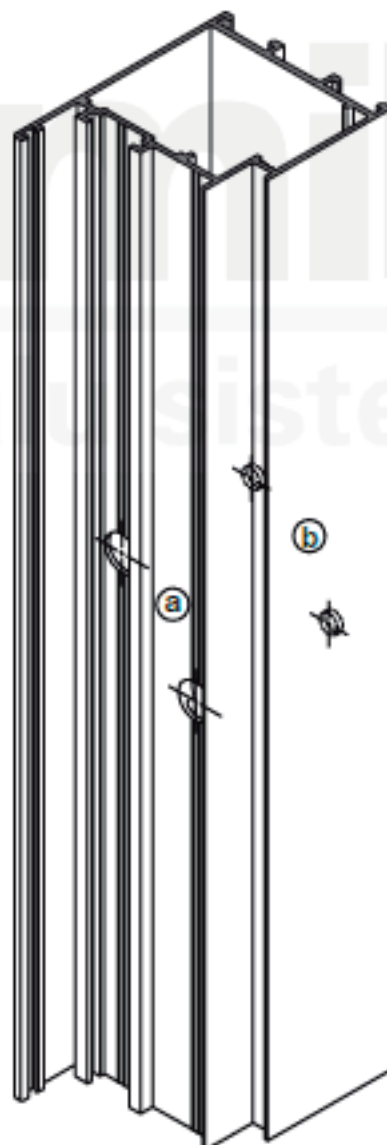
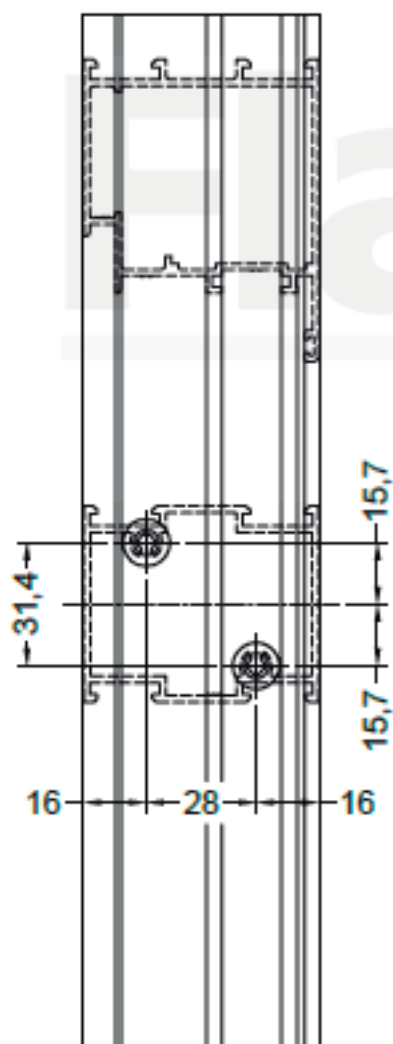
13210



Ø12 mm.



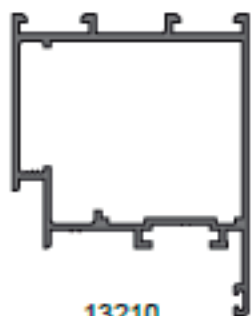
Ø6,5 mm.



13881

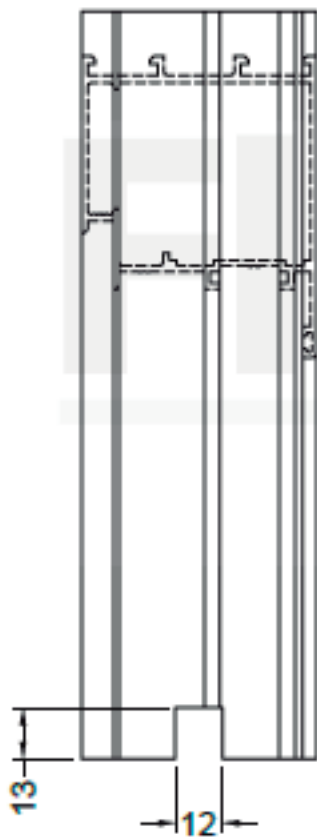
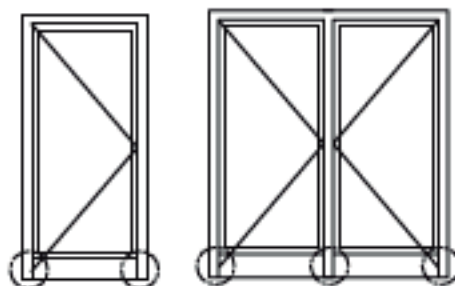
Realizado con perforadora

Mecanizado para accesorio bajo zocalo de puerta (ZP001 y ZP002)
(Hoja 13210)

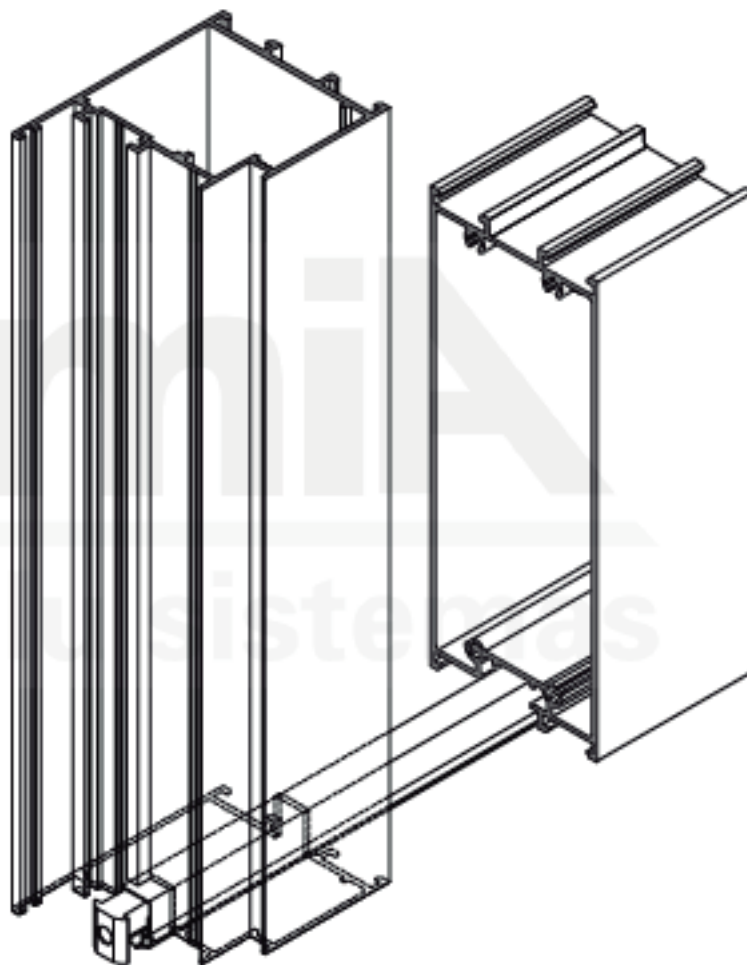


13210

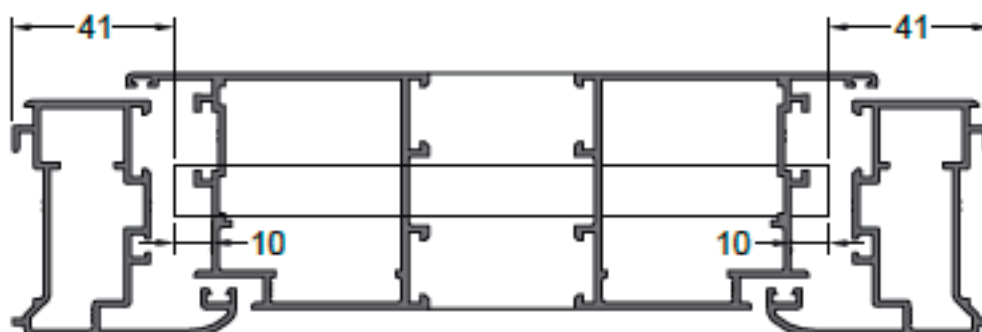
ZP001 (700 a 900 mm.)
ZP002 (900 a 1100 mm.)



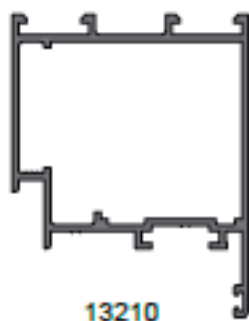
Realizado con copiadora



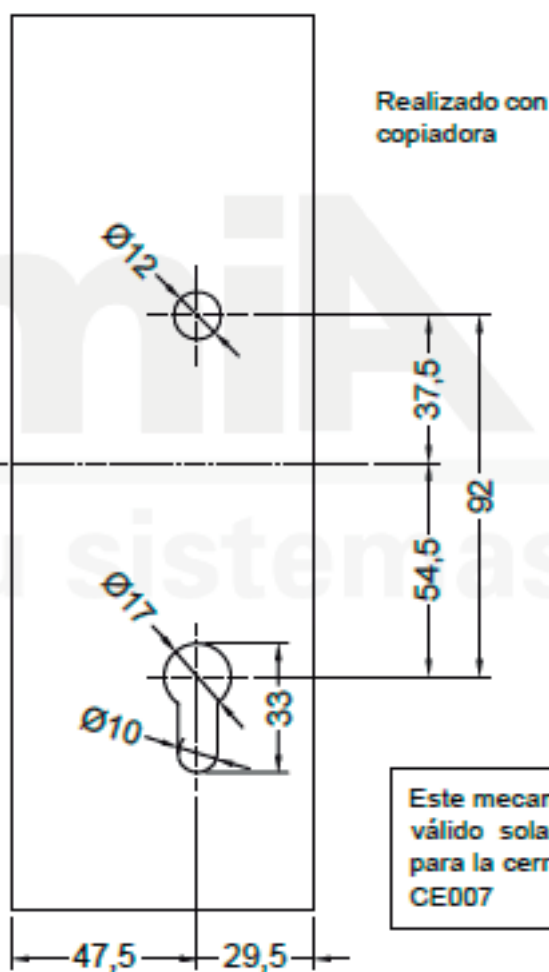
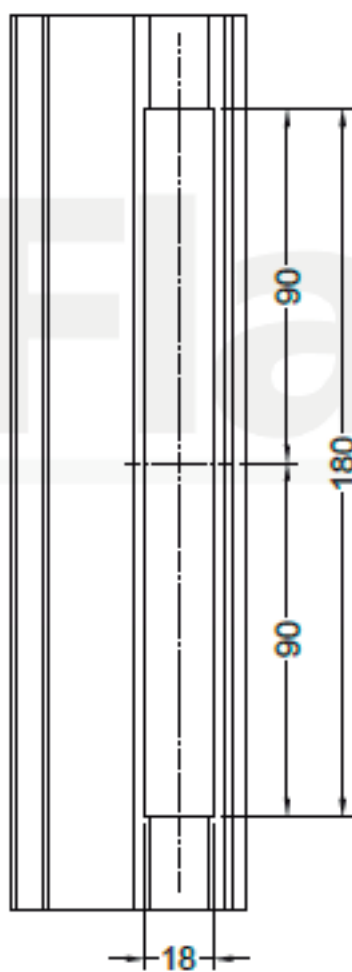
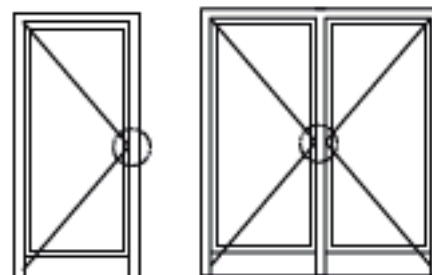
ZP001
ZP002



Mecanizado para cerradura de puerta (CE007)
(Hoja 13210)

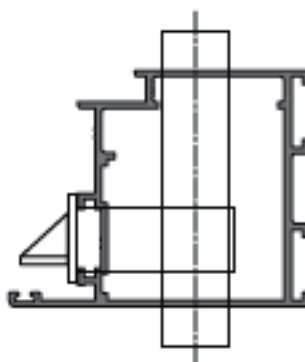
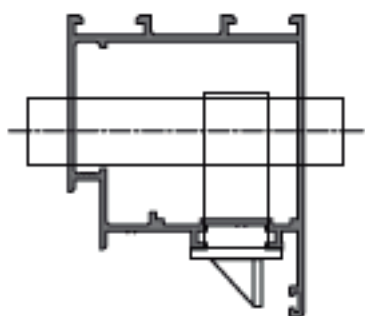


13210

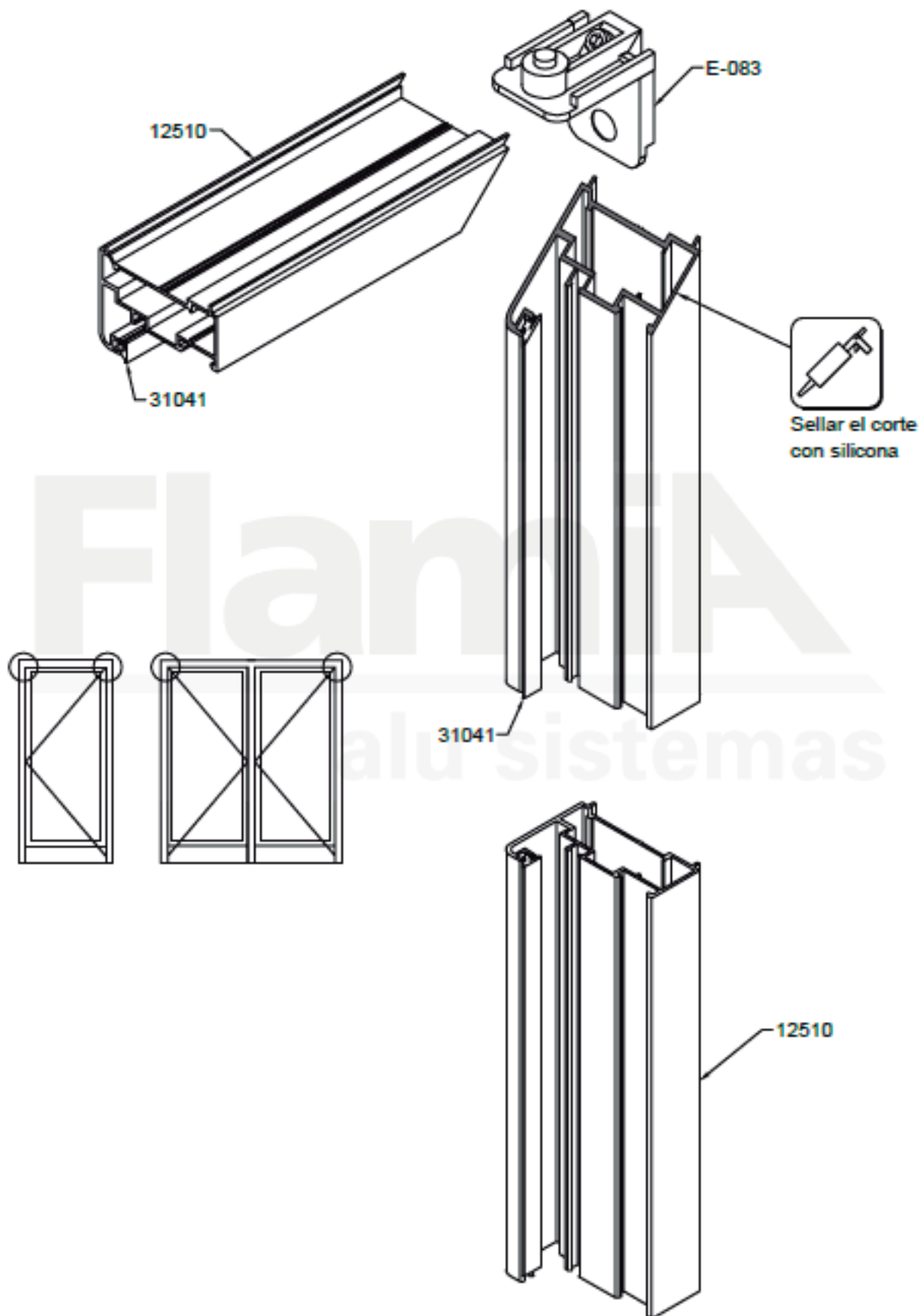


Realizado con
copiadora

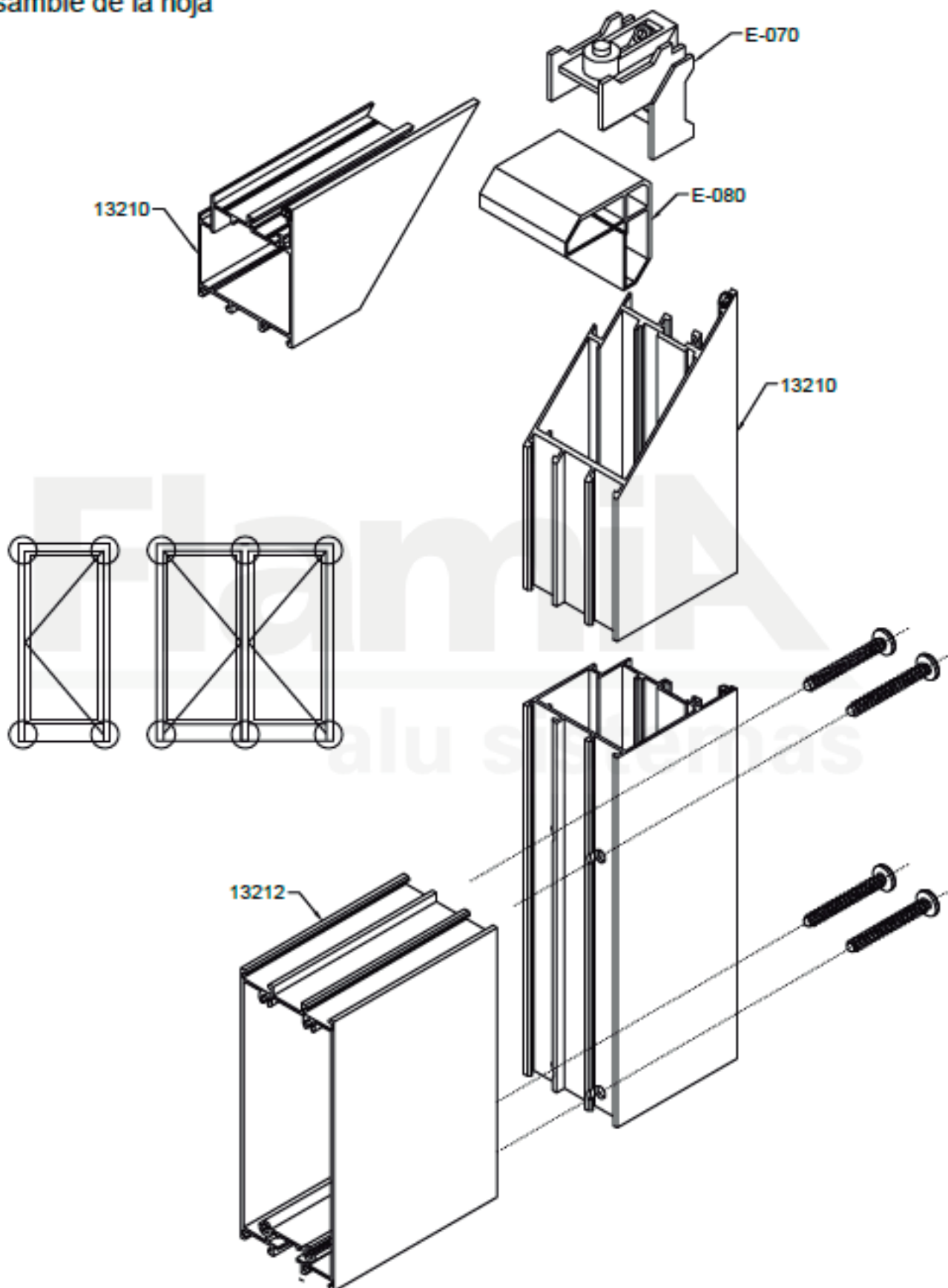
Este mecanizado es
válido solamente
para la cerradura
CE007



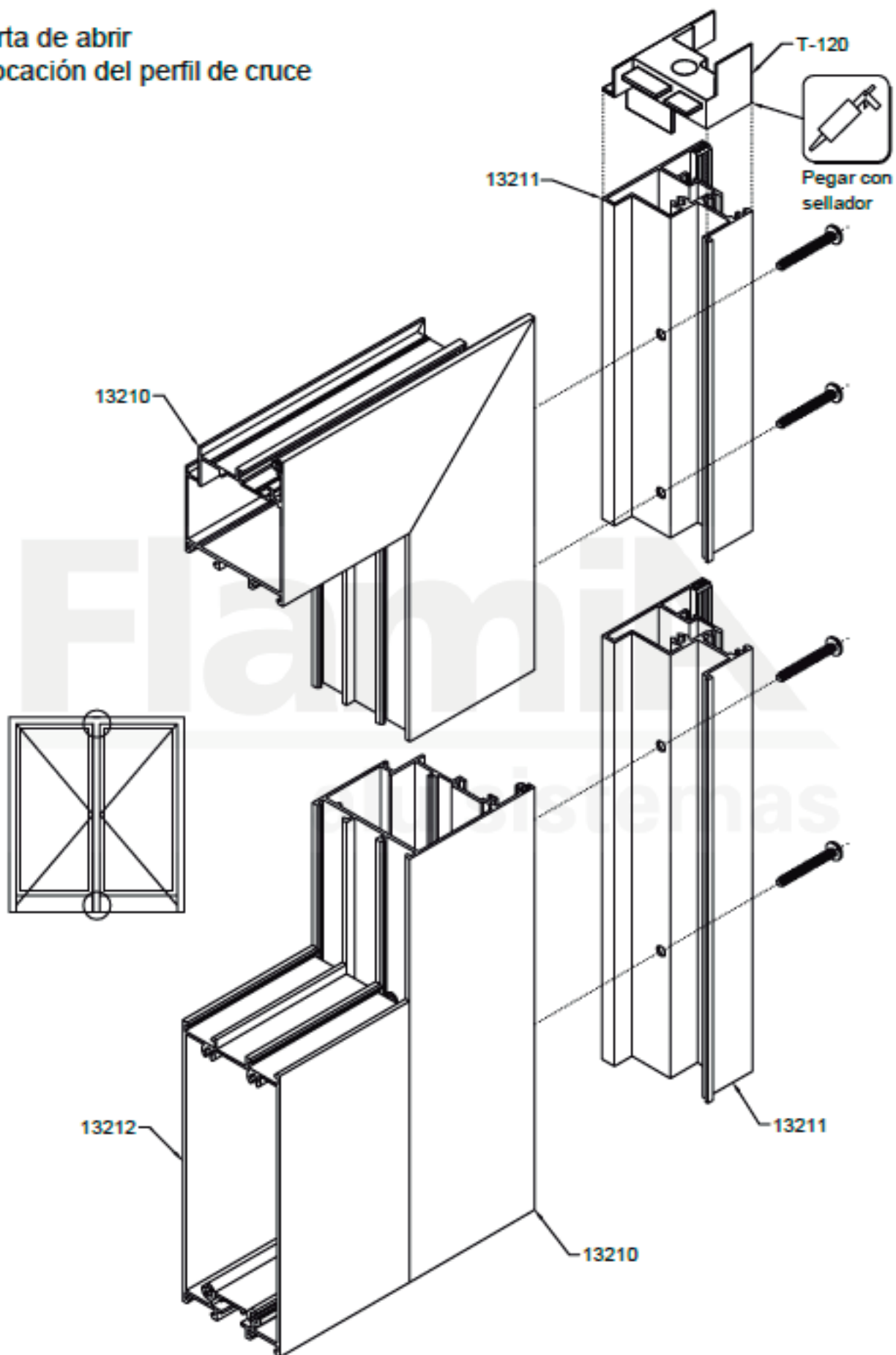
Puerta de abrir Ensamble del marco



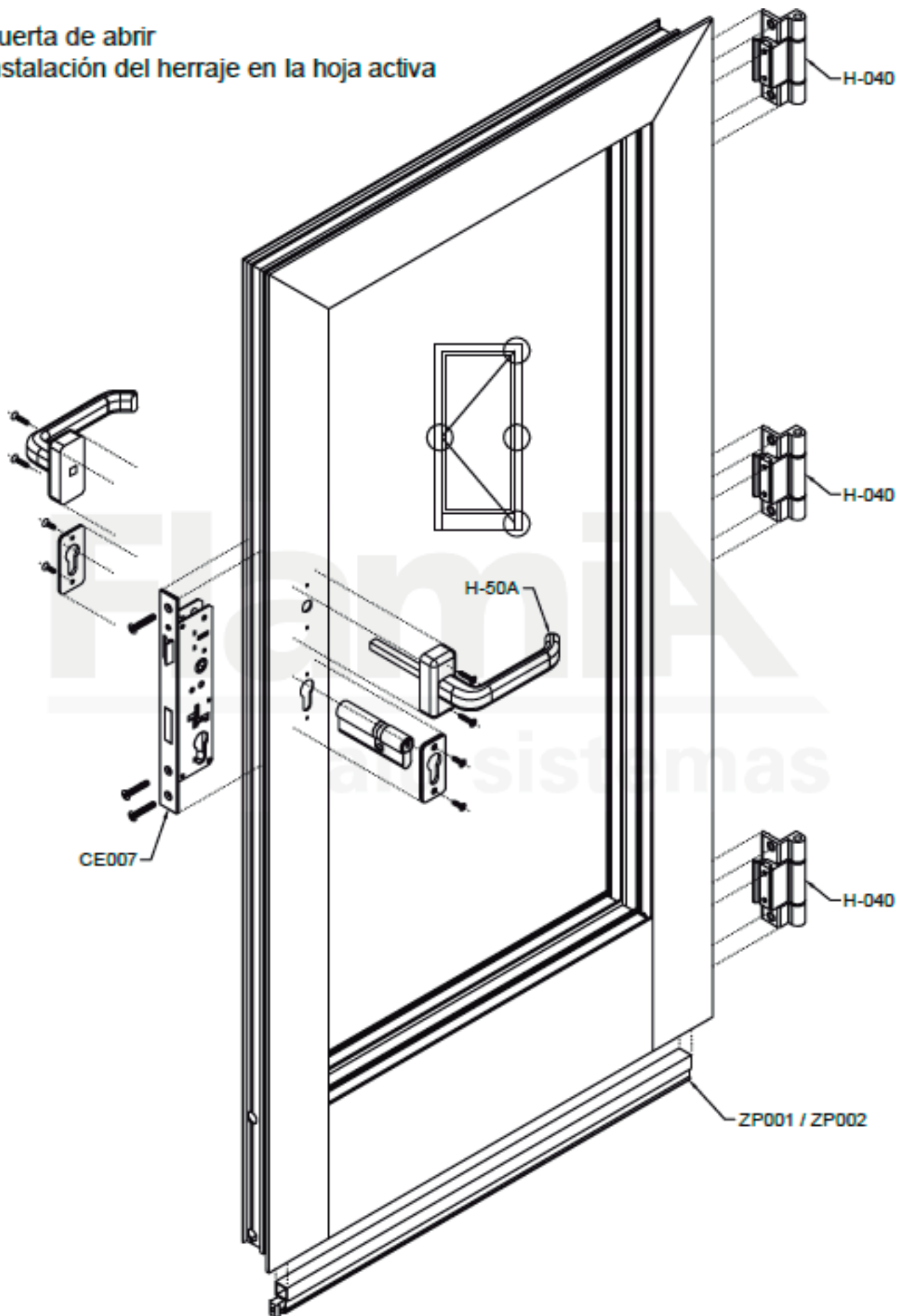
Puerta de abrir Ensamble de la hoja

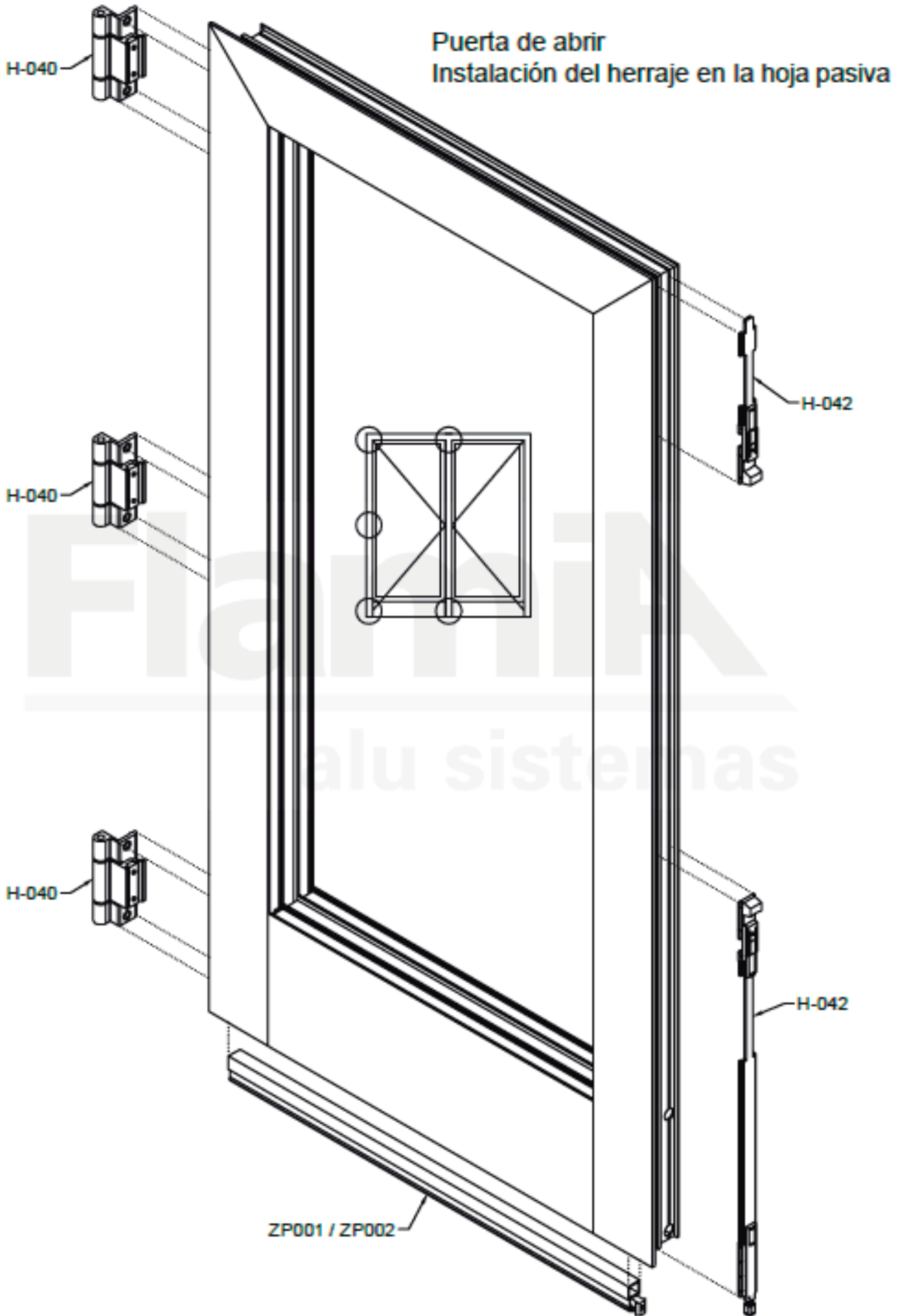


Puerta de abrir Colocación del perfil de cruce

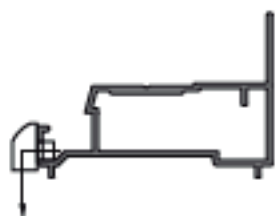


Puerta de abrir
Instalación del herraje en la hoja activa

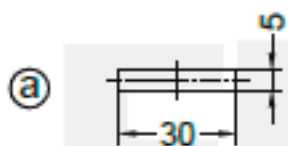
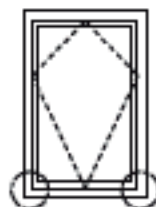




Mecanizado para desagüe de marco desplazable

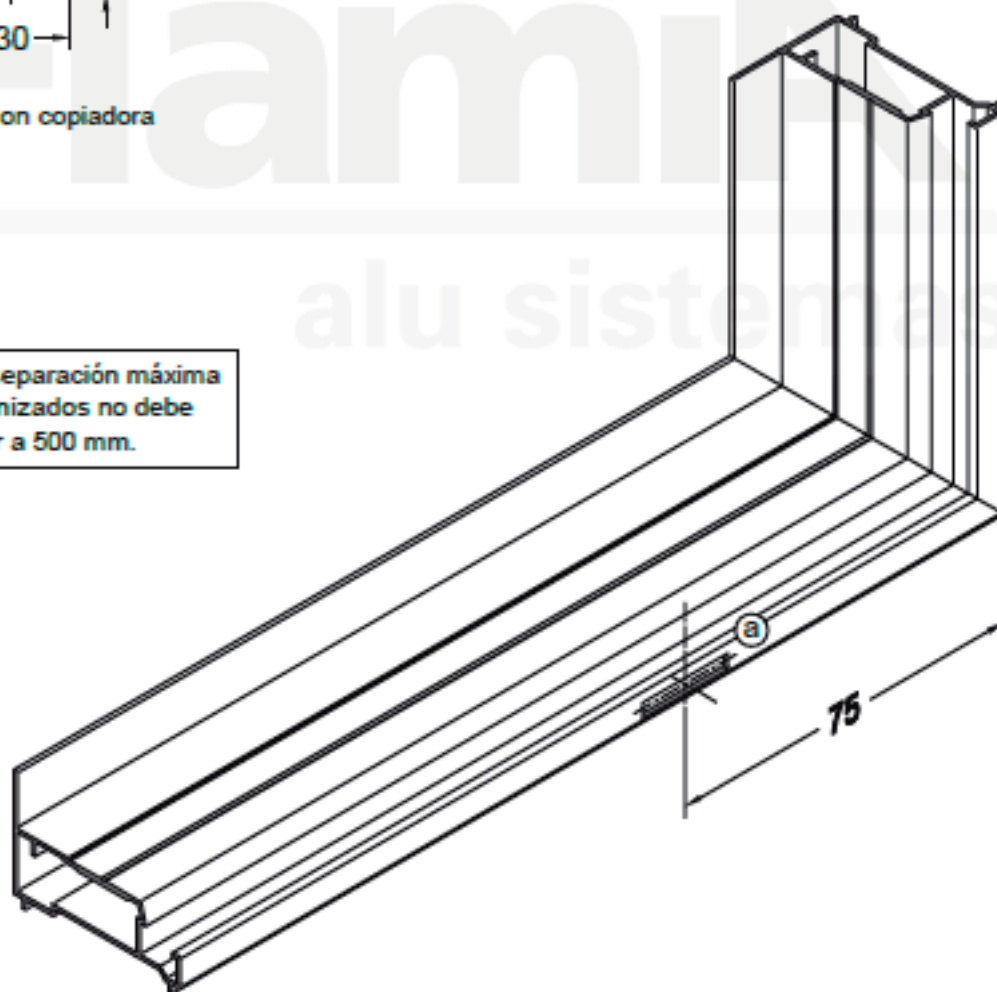


12589

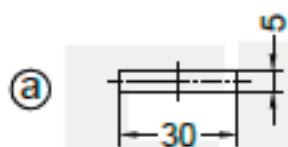
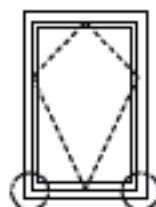
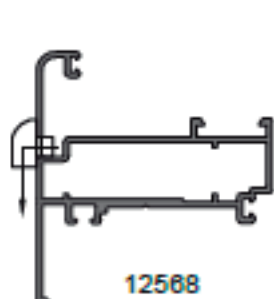


Realizado con copiadora

NOTA: La separación máxima entre mecanizados no debe ser superior a 500 mm.

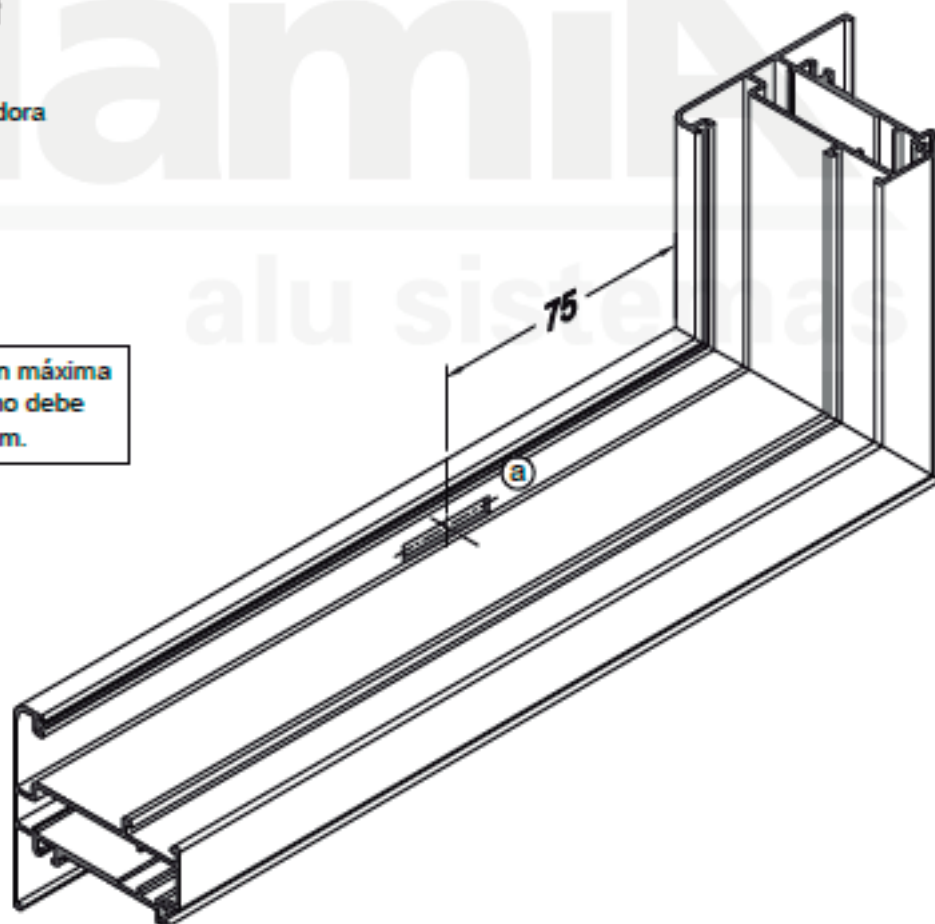


Mecanizado para desagüe de hoja desplazable

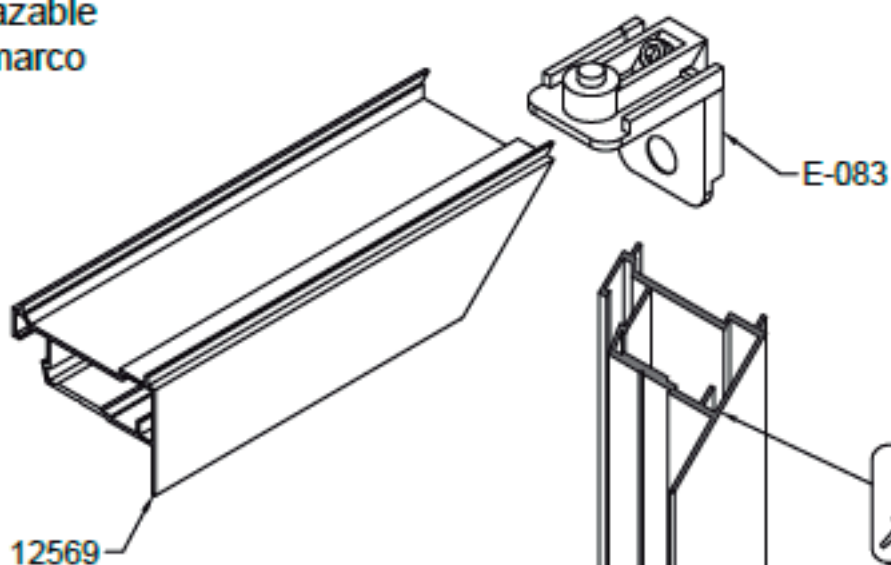
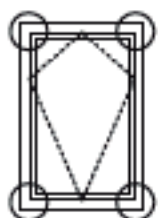


Realizado con copiadora

NOTA: La separación máxima entre mecanizados no debe ser superior a 500 mm.



Ventana desplazable
Ensamble del marco



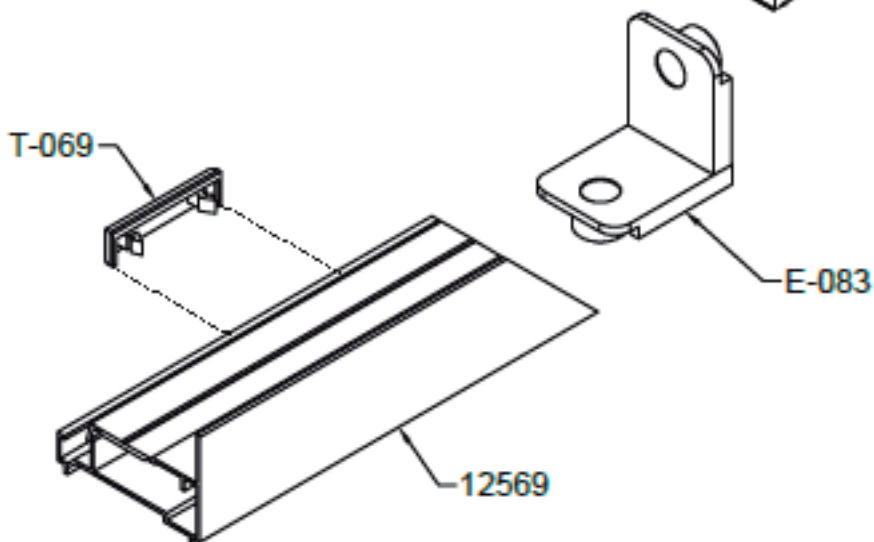
12569

Sellar el corte
con silicona

Flamnia
alu sistema

Sellar el corte
con silicona

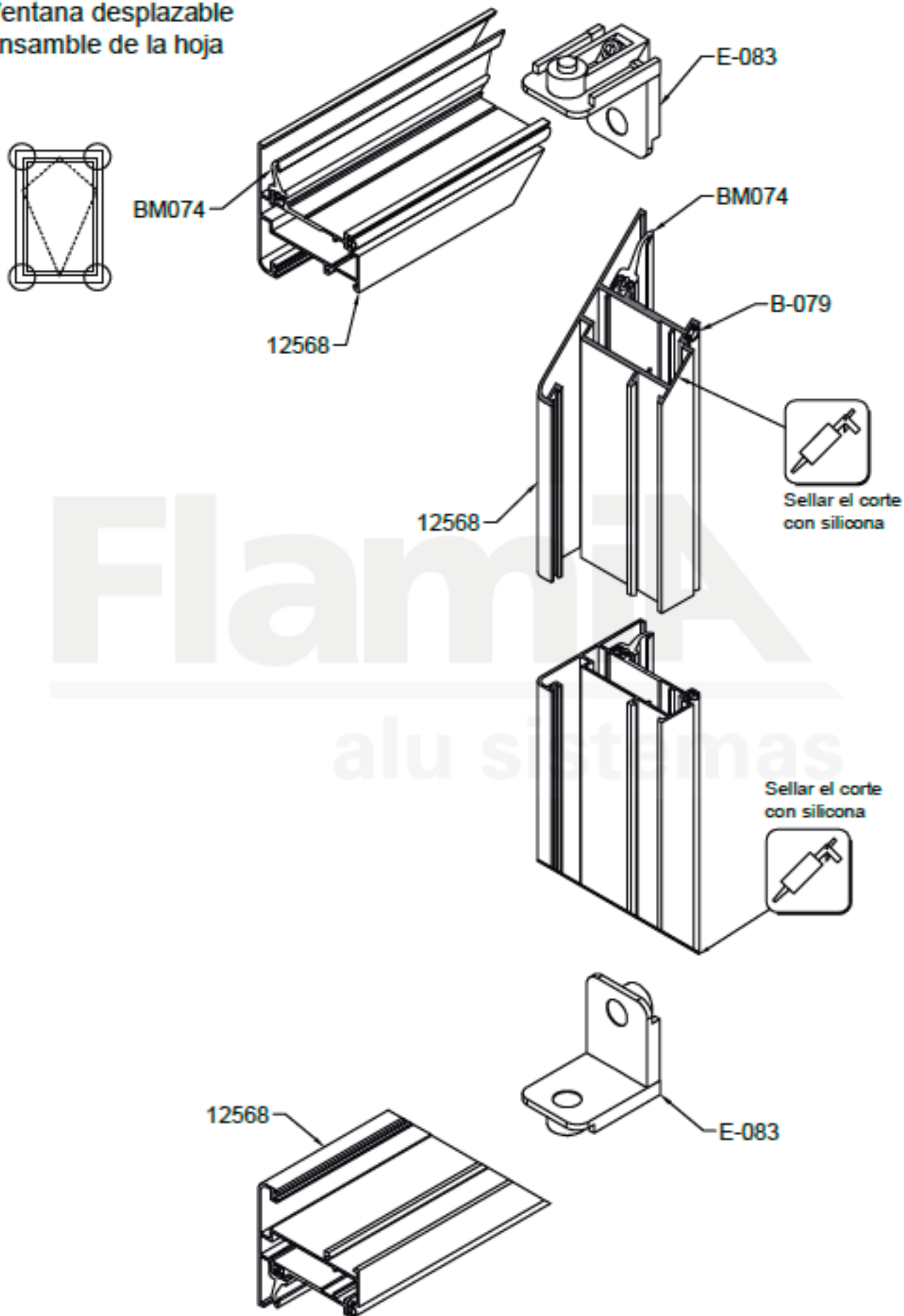
T-069



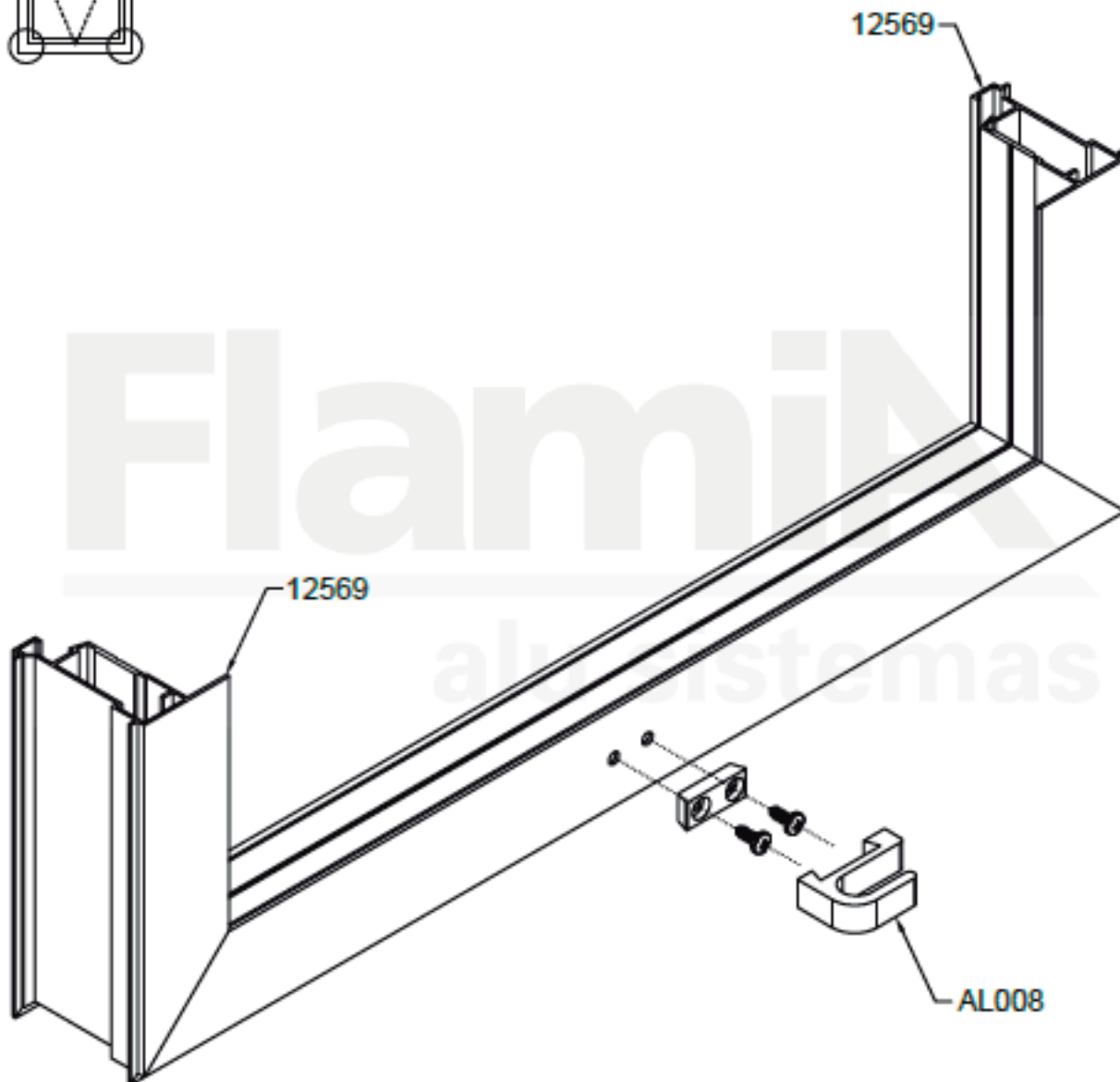
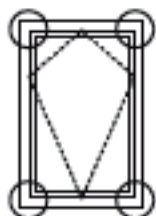
E-083

12569

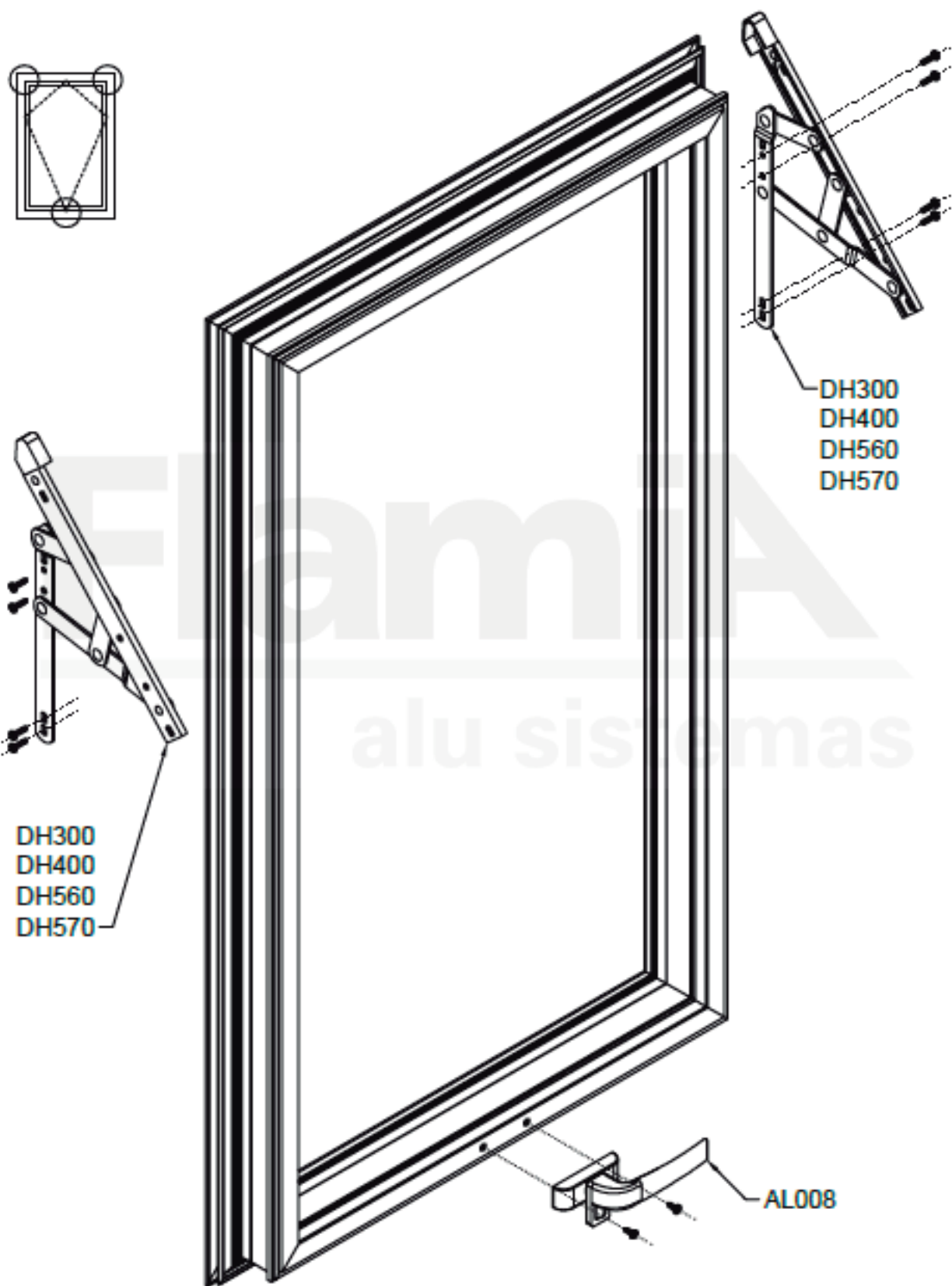
Ventana desplazable
Ensamble de la hoja



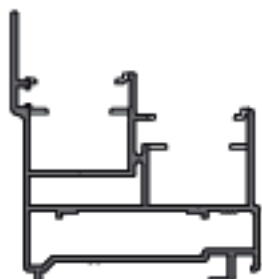
Ventana desplazable
Instalación del herraje en el marco



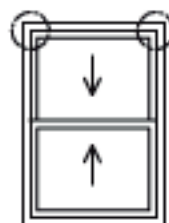
Ventana desplazable
Instalación del herraje en la hoja



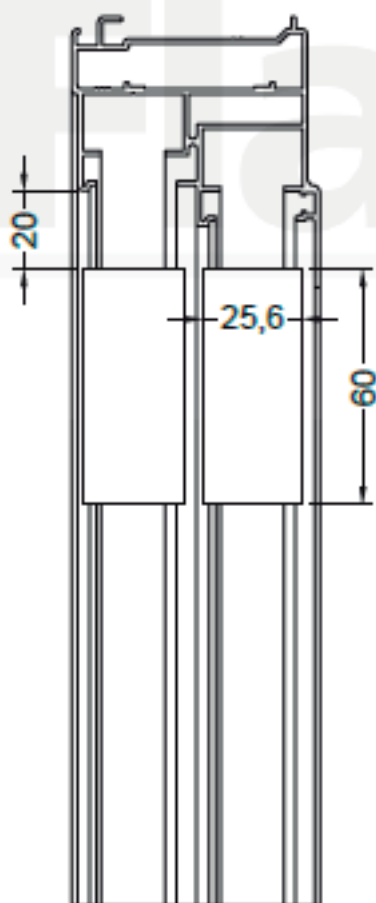
Mecanizado del marco para la colocación del patín GN008
(Este mecanizado es opcional, y se realiza para poder quitar o introducir los patines una vez que la abertura este colocada)



13153



Realizado con copiadora



Realizado con copiadora



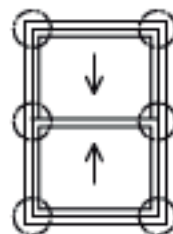
GN008



Mecanizado de la hoja para la colocación del pivot GN008



13151 / 13152

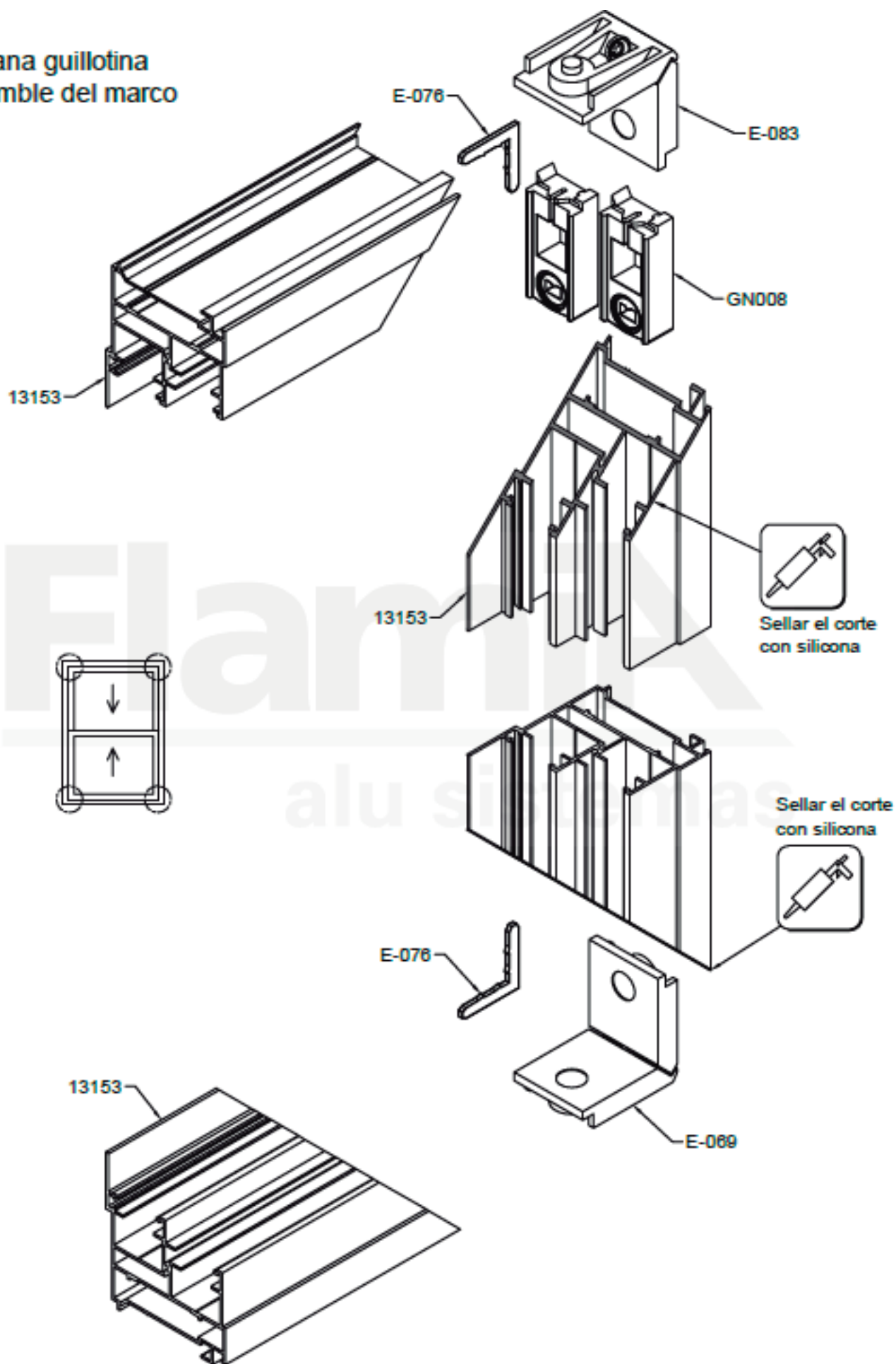


Realizado con copiadora

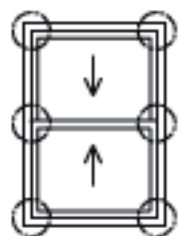


Flam
alu sistemas

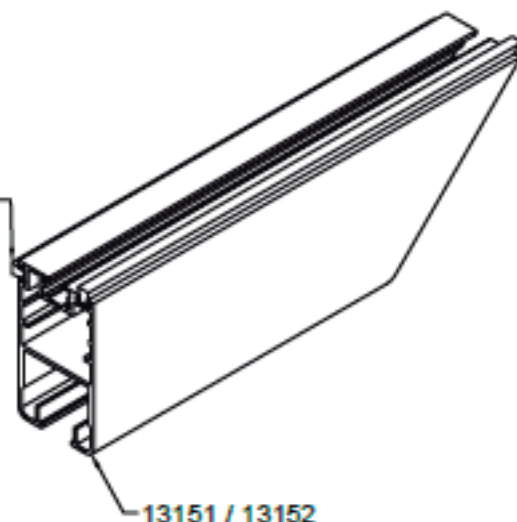
Ventana guillotina Ensamble del marco



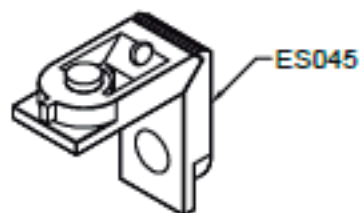
Ventana guillotina
Ensamble de la hoja



FE003



13151 / 13152

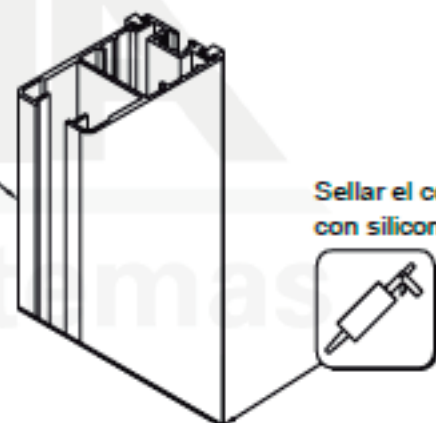


ES045



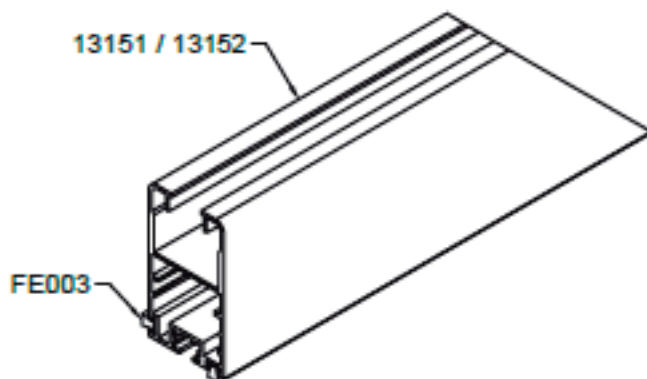
Sellar el corte
con silicona

13151 / 13152

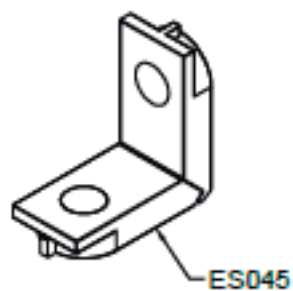


Sellar el corte
con silicona

13151 / 13152

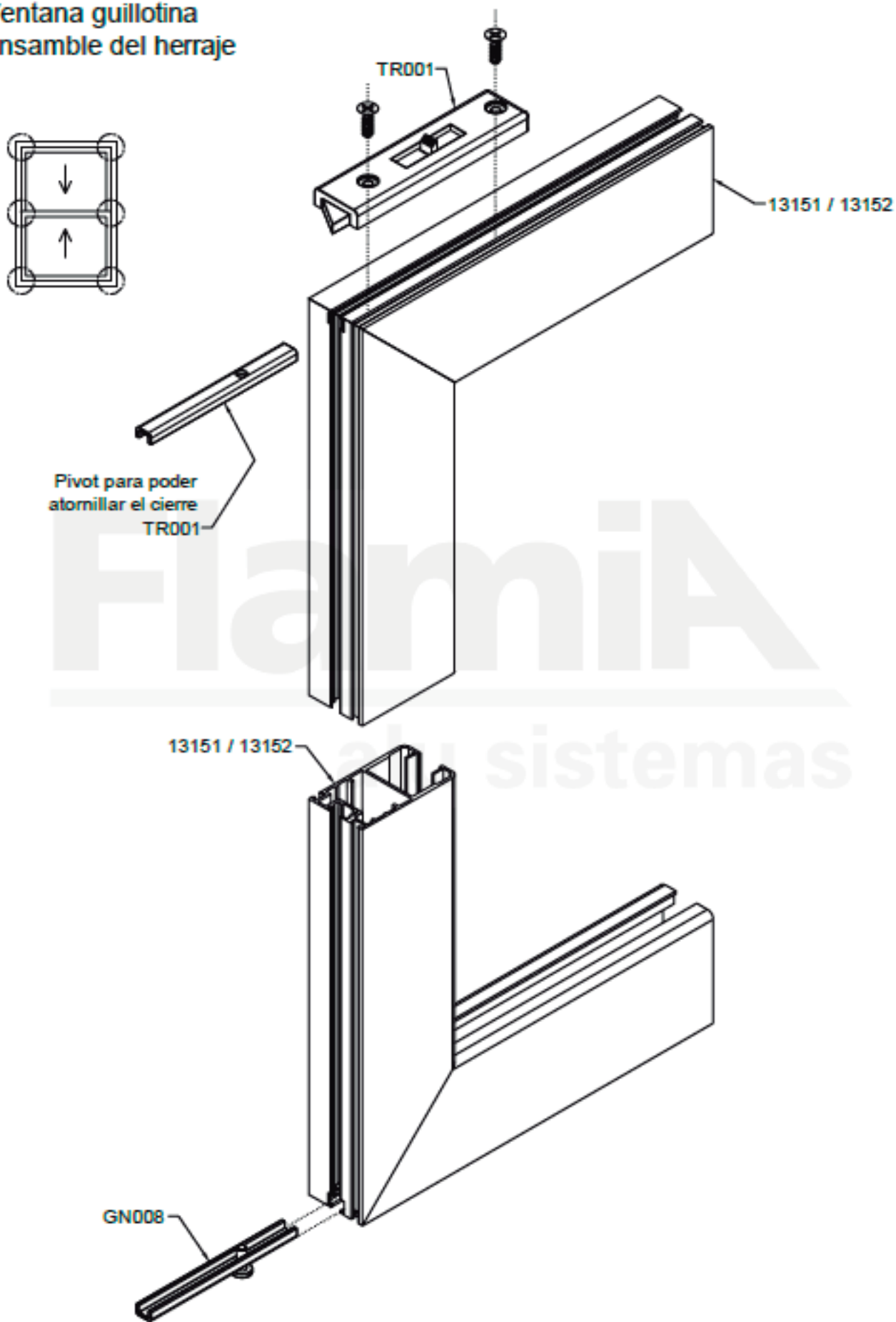


FE003

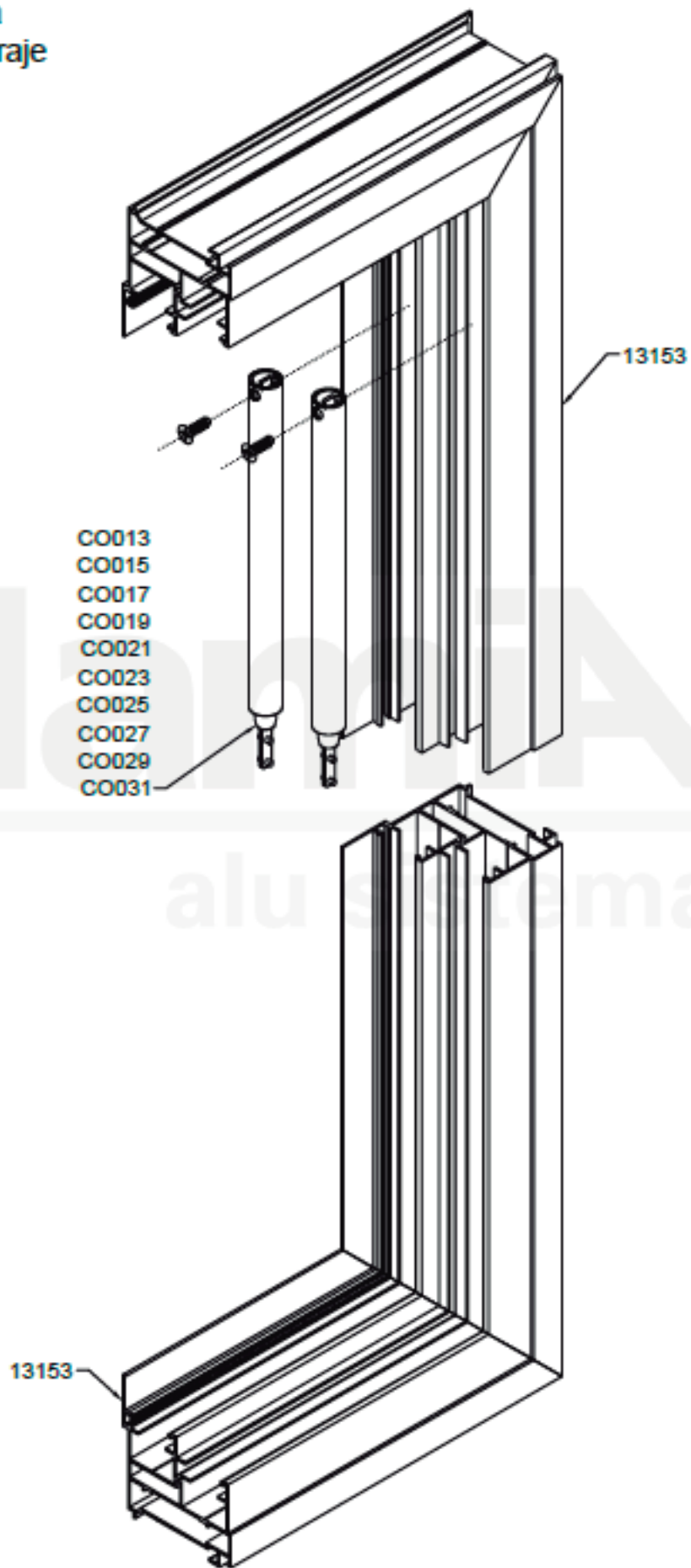
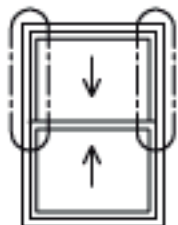


ES045

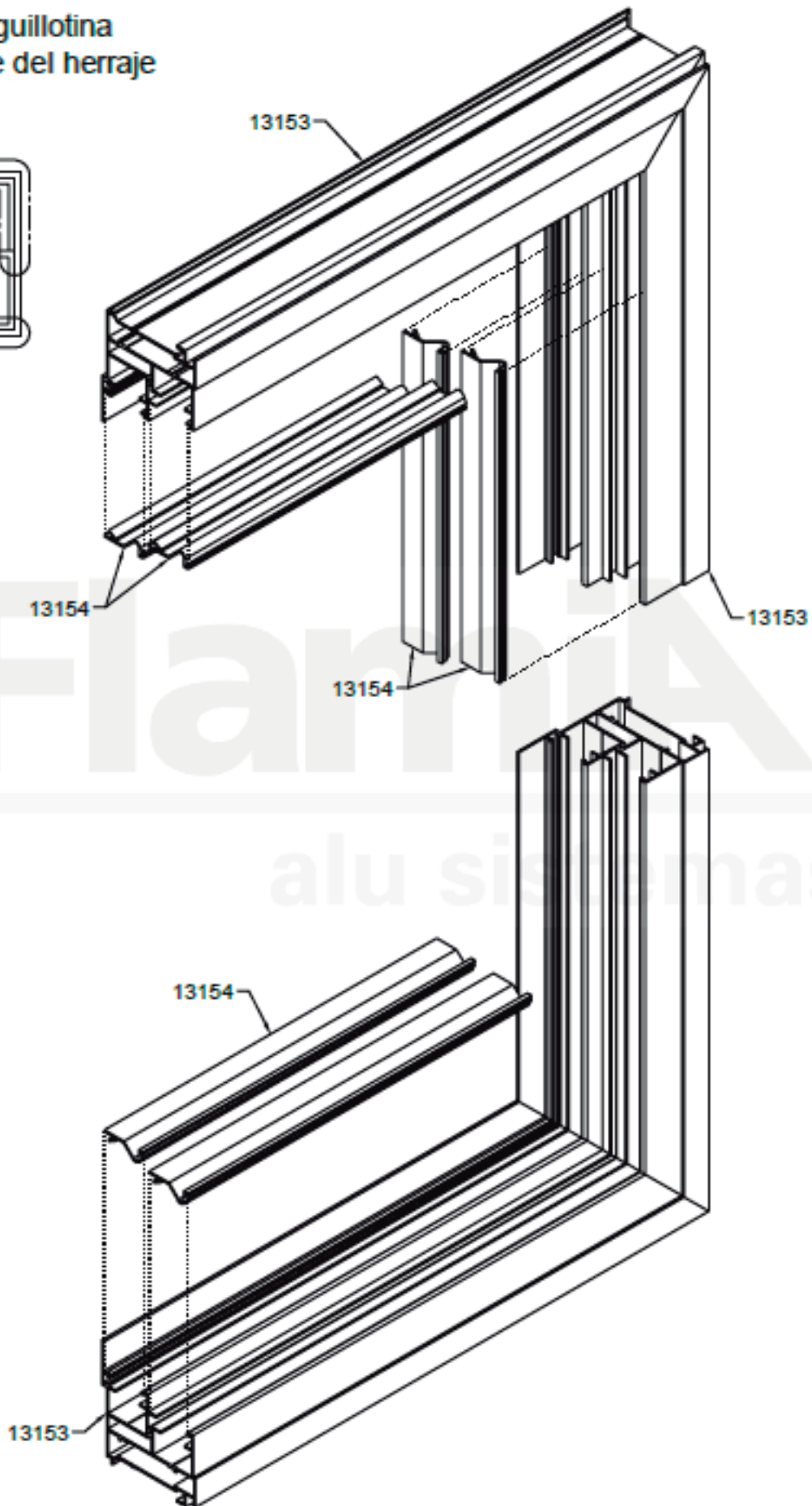
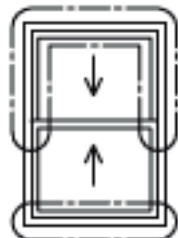
Ventana guillotina
Ensamble del herraje



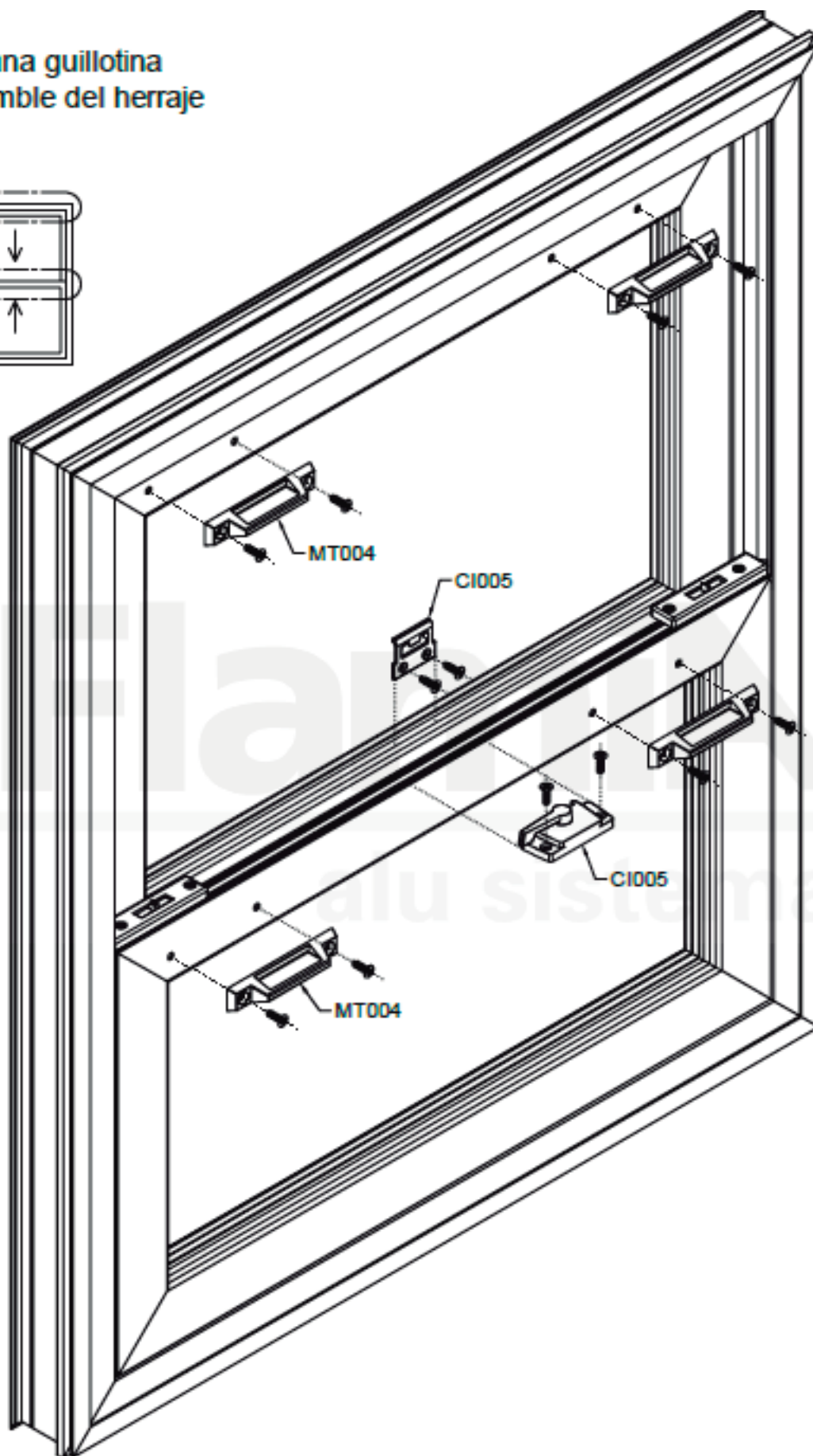
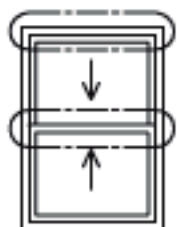
Ventana guillotina Ensamble del herraje



Ventana guillotina
Ensamble del herraje



Ventana guillotina
Ensamble del herraje



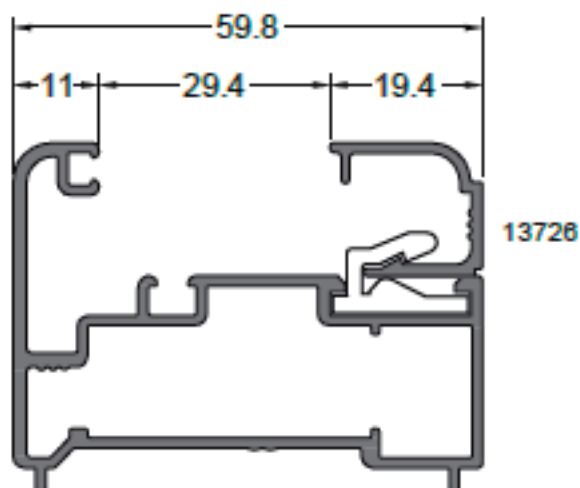
SISTEMAS DE CARPINTERIA

NOVISSIMA

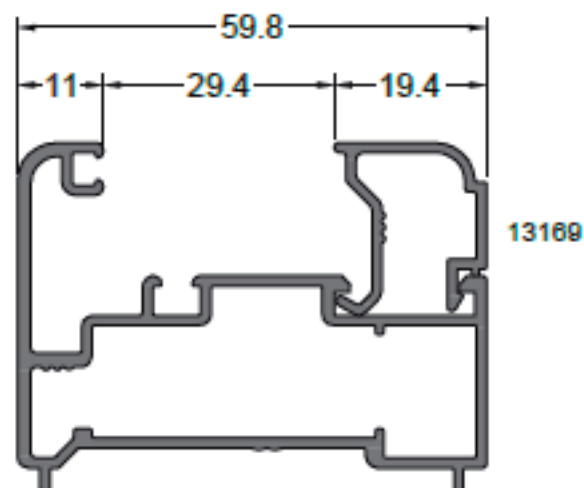
ACRISTALAMIENTO



USO DE CONTRAVIDRIOS

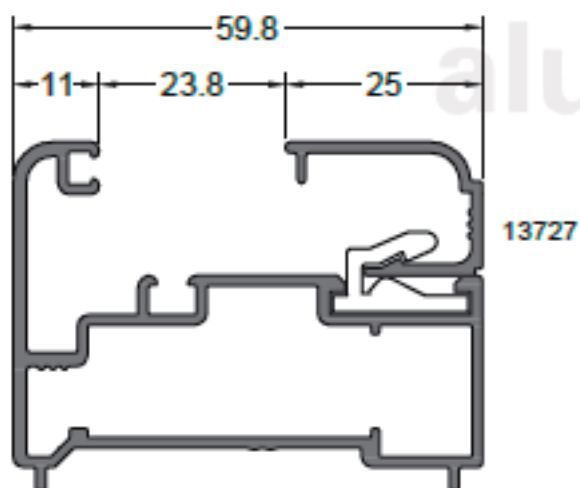


12509 - 12510 - 12511 - 12592 - 12568
13210

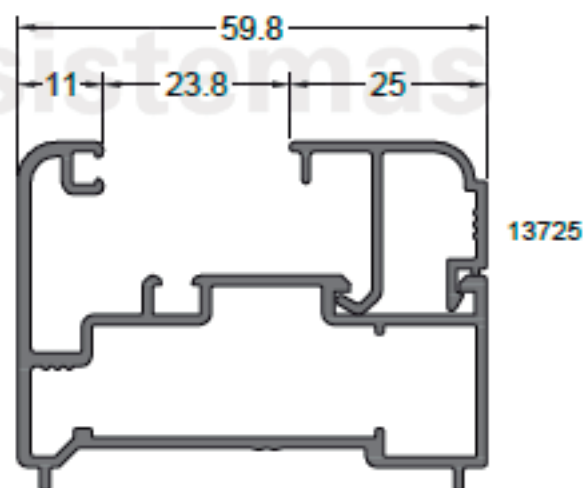


12509 - 12510 - 12511 - 12592 - 12568
13210

Flamini

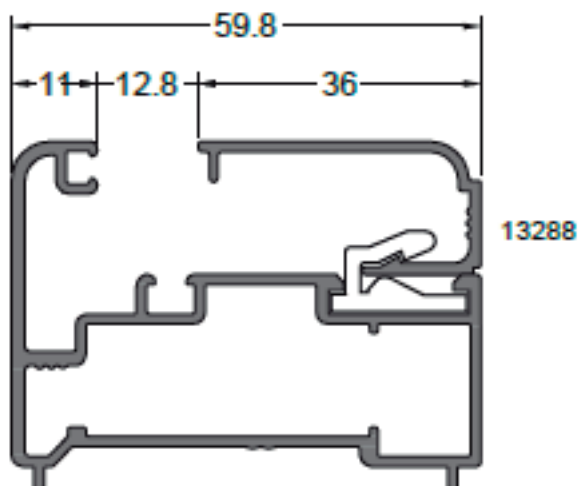


12509 - 12510 - 12511 - 12592 - 12568
13210

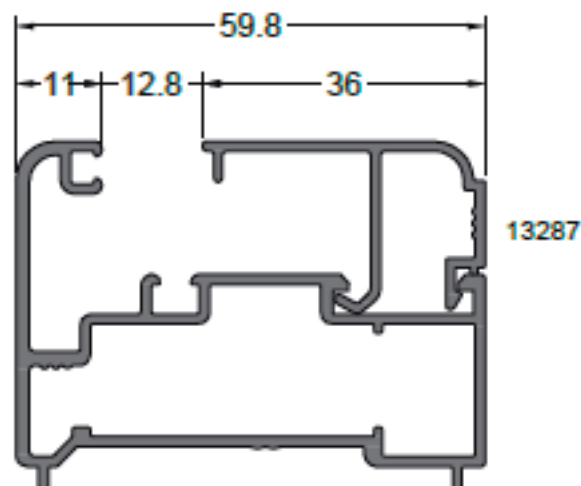


12509 - 12510 - 12511 - 12592 - 12568
13210

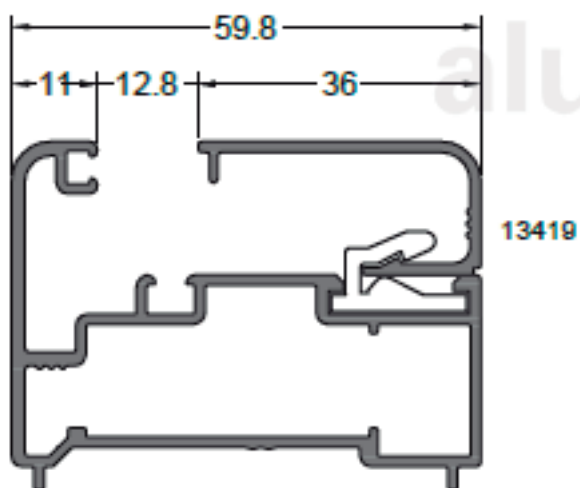
USO DE CONTRAVIDRIOS



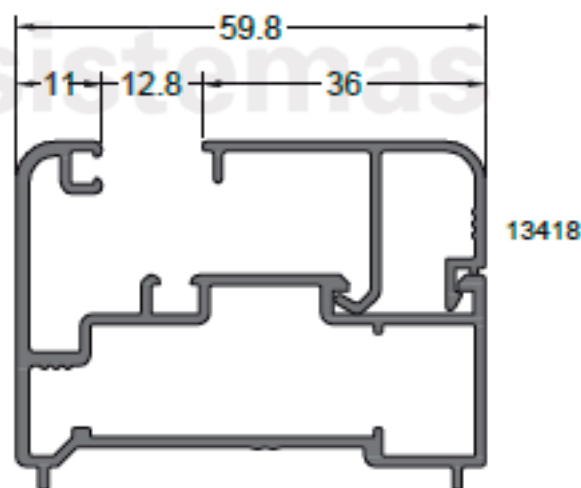
12509 - 12510 - 12511 - 12592 - 12568
13210



12509 - 12510 - 12511 - 12592 - 12568
13210



12509 - 12510 - 12511 - 12592 - 12568
13210

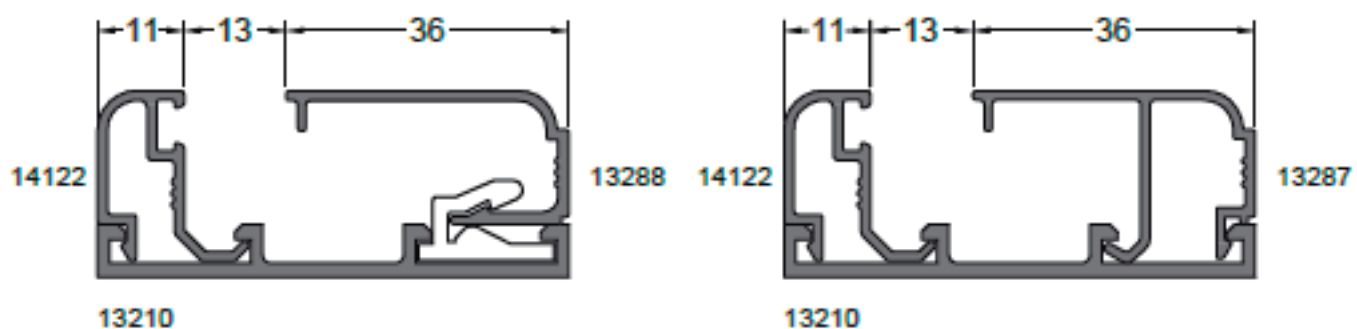
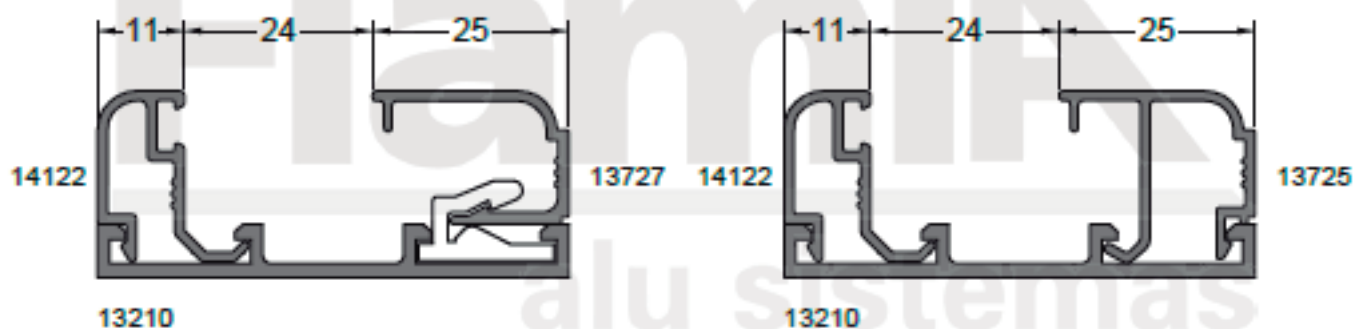
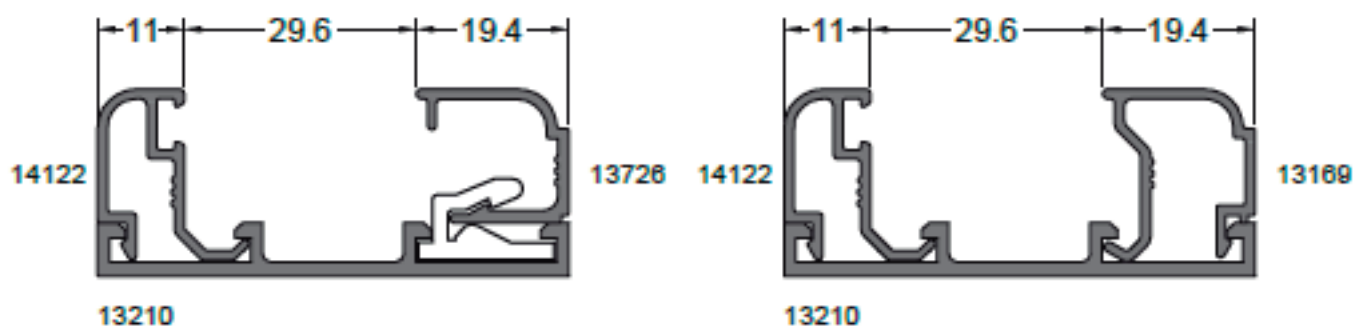


12509 - 12510 - 12511 - 12592 - 12568
13210

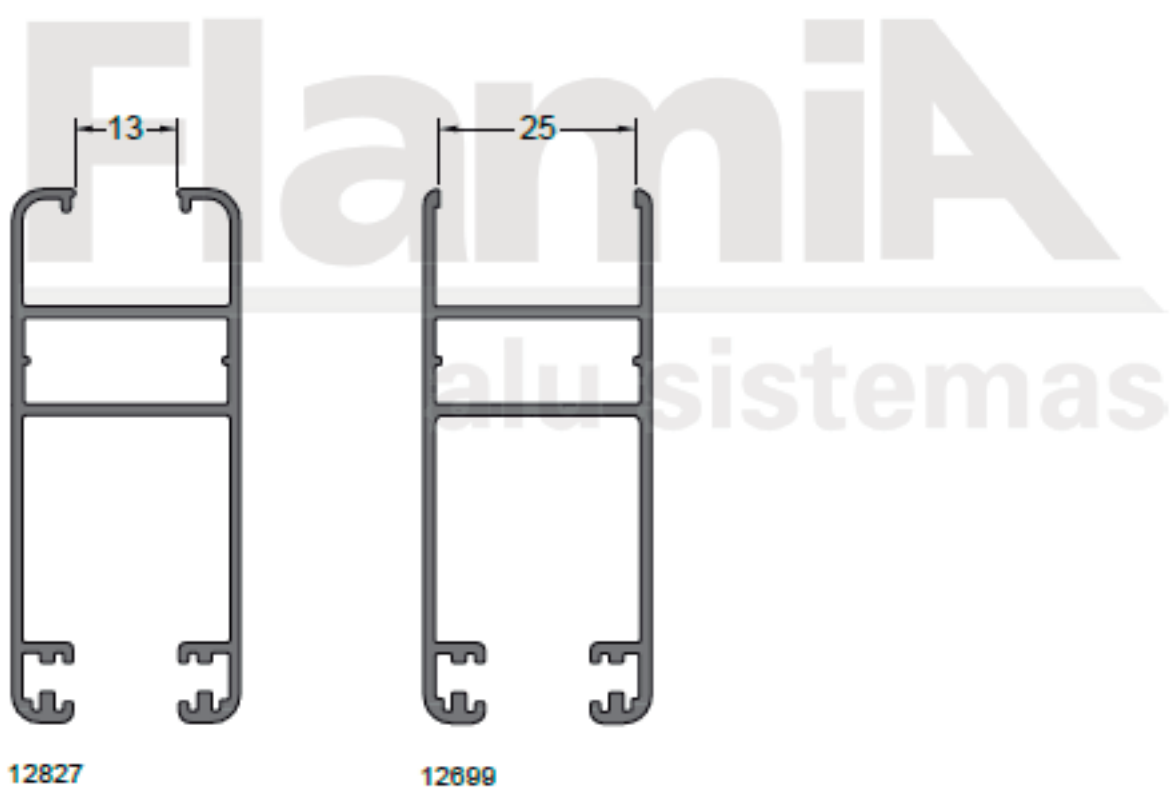
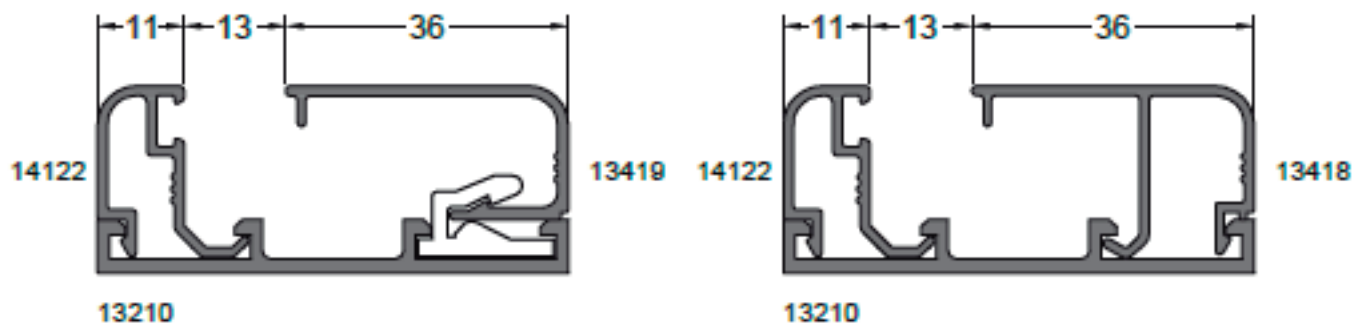
FlamIA

alu sistemas

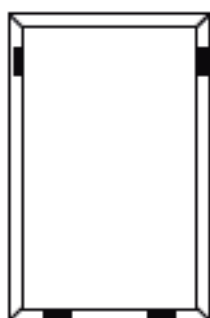
USO DE CONTRAVIDRIOS



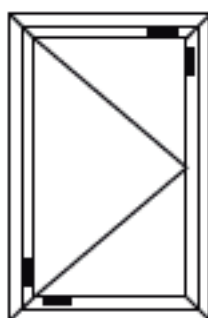
USO DE CONTRAVIDRIOS



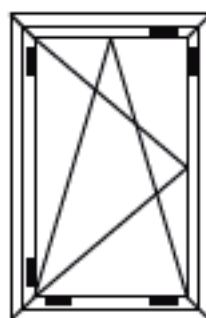
RECOMENDACIONES PARA EL TAQUEADO DE VIDRIOS



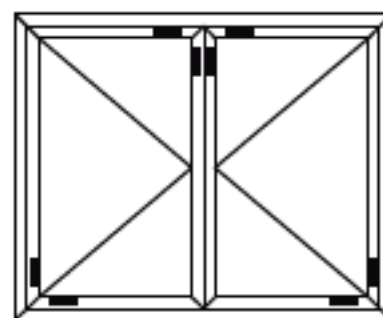
Paño fijo



Batiente 1 hoja



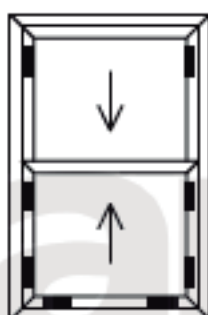
Oscilobatiente



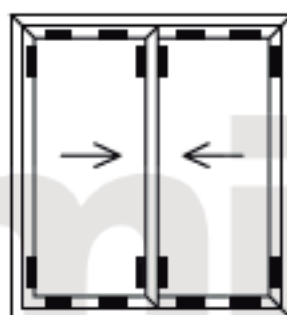
Batiente 2 hojas



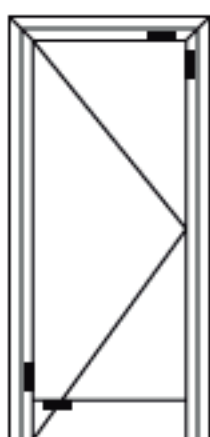
Desplazable



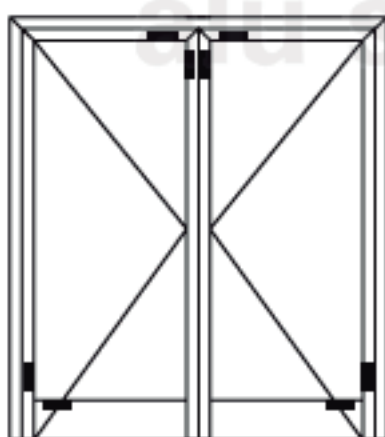
Guillotina



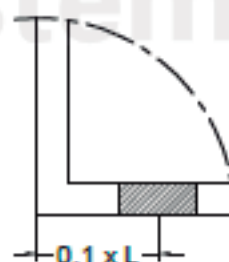
Corrediza 2 hojas



Puerta 1 hoja



Puerta 2 hojas

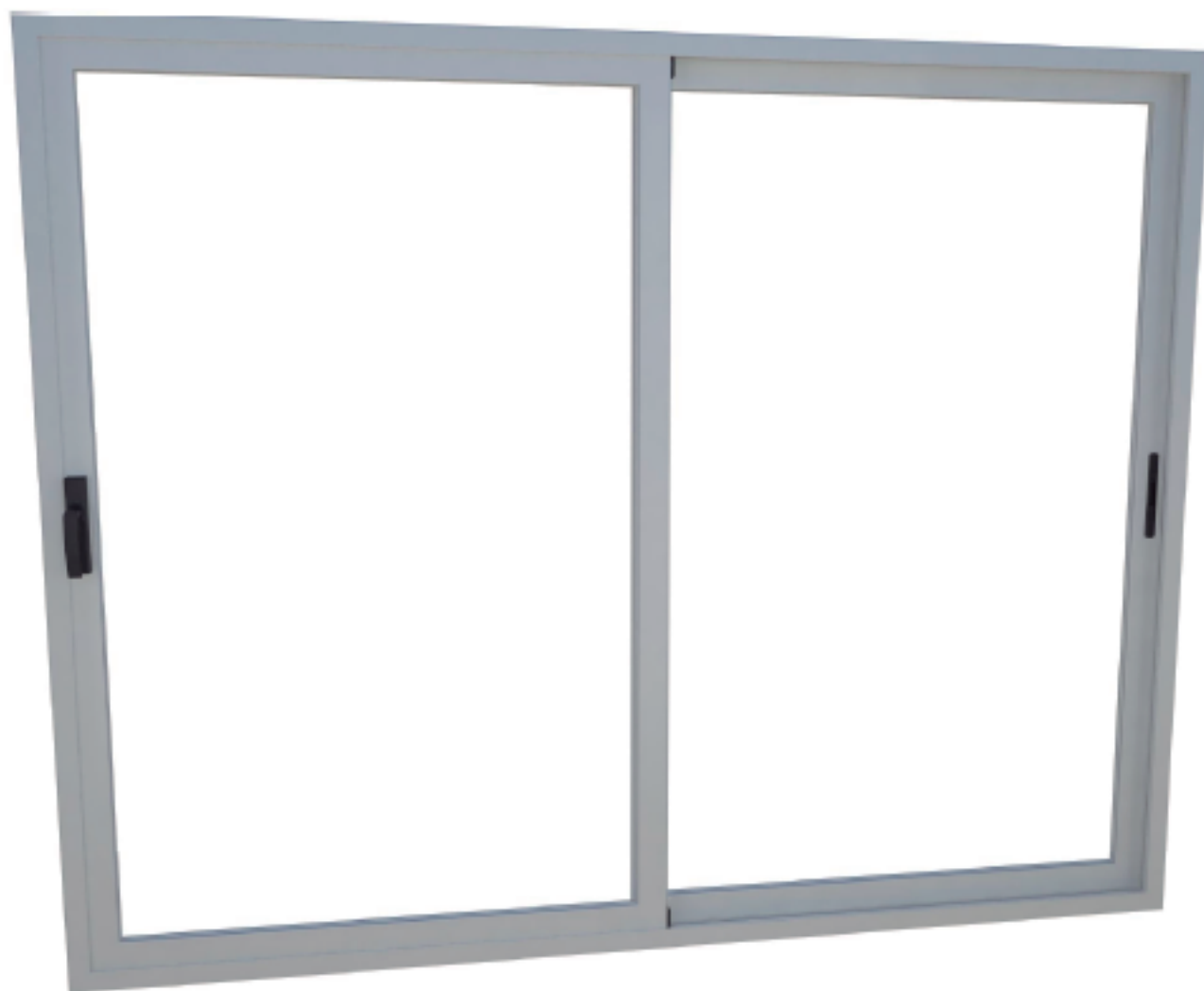


Nota: La distancia entre el centro de los calzos y el borde del vidrio debe ser aproximadamente $L / 10$ (L = Ancho del vidrio)

SISTEMAS DE CARPINTERIA

NOVISSIMA

DIMENSIONES



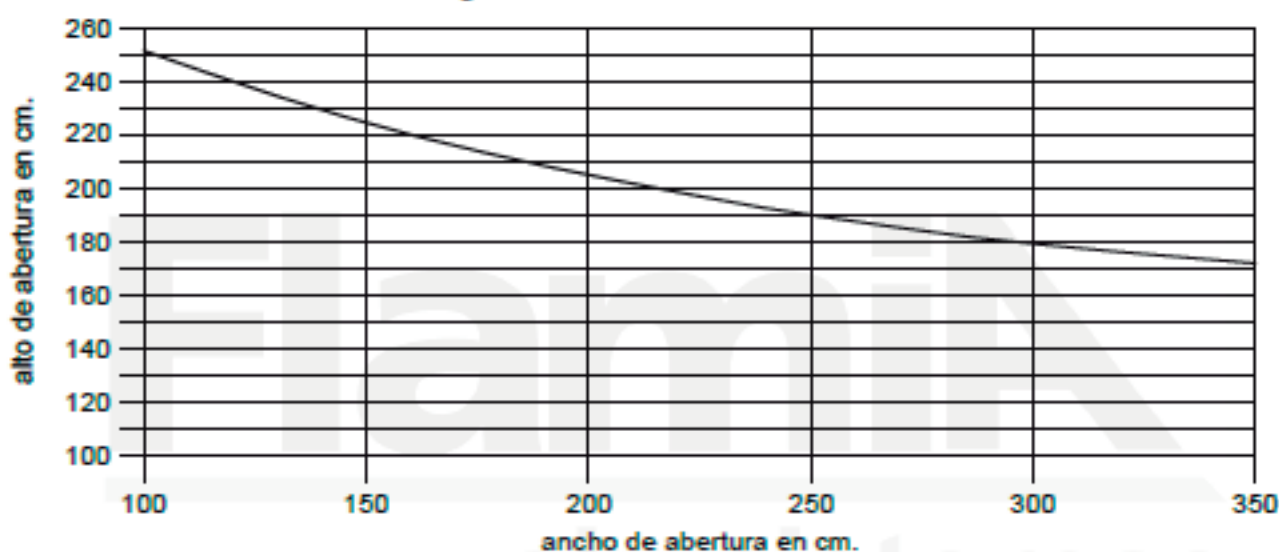
Dimensiones máximas para ventana corrediza

12827/12699 + 14230

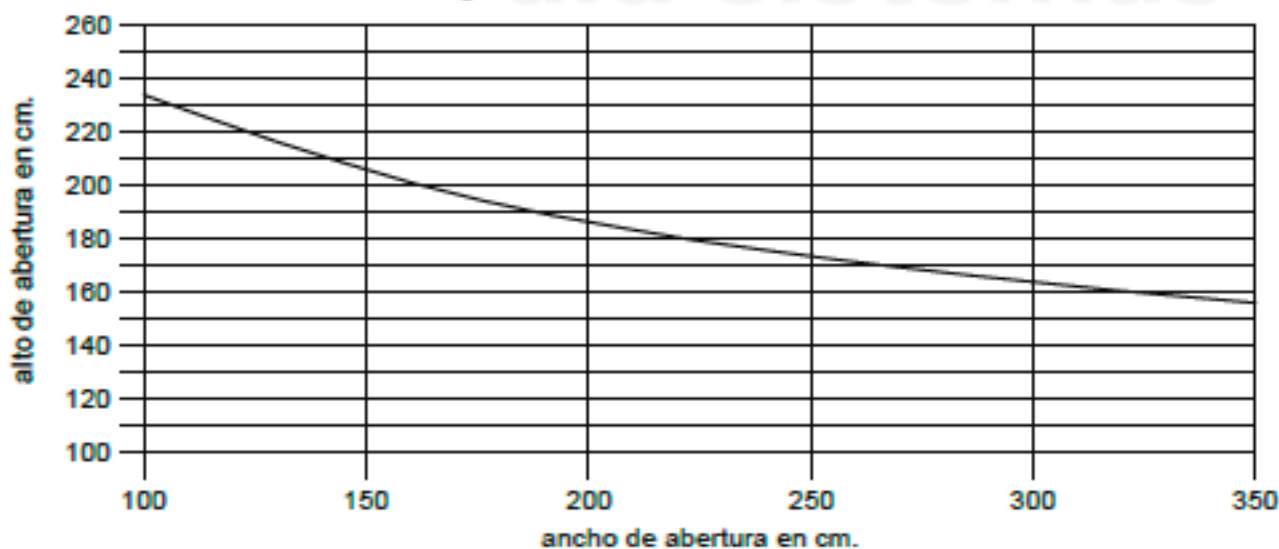
Jxx = 14.4 cm⁴



Presión de viento: 60 Kg/m²



Presión de viento: 80 Kg/m²



Los tamaños de hoja por debajo de la curva para cada caso cubren las necesidades estáticas.

Además de verificar las dimensiones máximas para cada abertura, es necesario calcular el peso de la hoja según el vidrio seleccionado, para saber la limitación del rodamiento a usar.

Estos cálculos están realizados en forma teórica (no sustituyen a los cálculos estructurales para cada obra), basándose en la norma IRAM 11507-1, utilizando vidrio simple y una deflexión máxima de L/200 con un máximo de 15 mm (L = Alto de abertura).

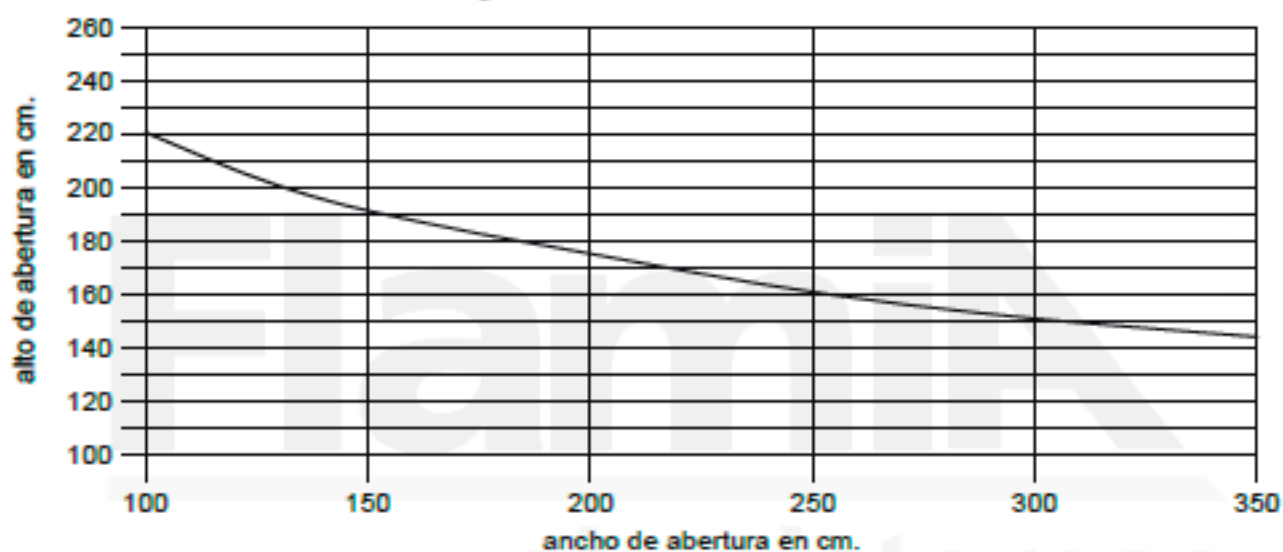
Dimensiones máximas para ventana corrediza

12827/12699 + 14230

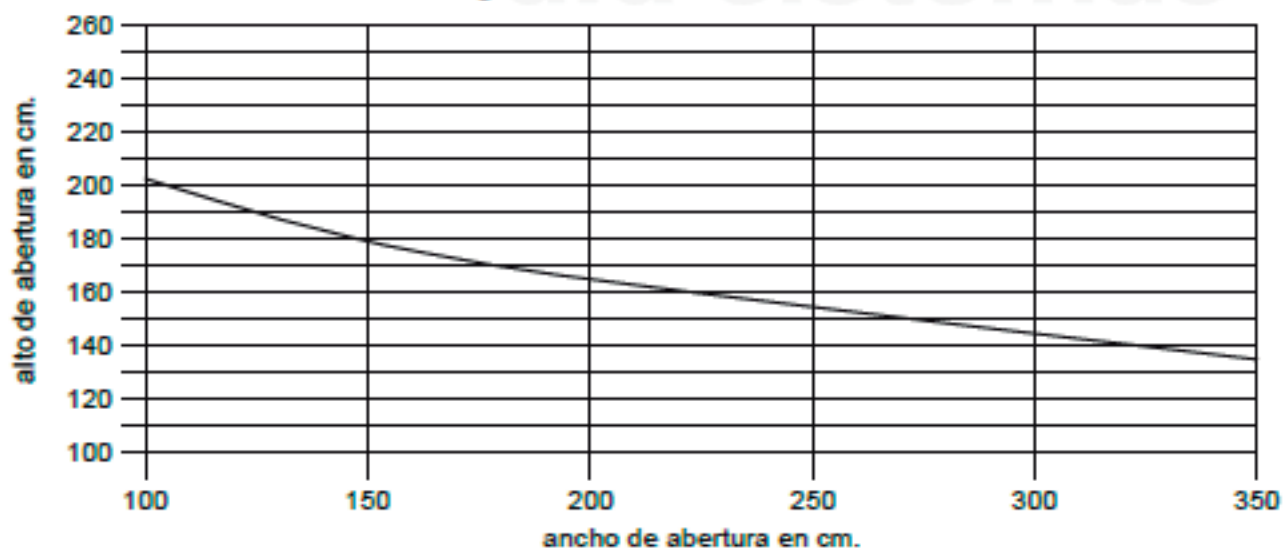
$J_{xx} = 14.4 \text{ cm}^4$



Presión de viento: 100 Kg/m²



Presión de viento: 120 Kg/m²



Los tamaños de hoja por debajo de la curva para cada caso cubren las necesidades estáticas.

Además de verificar las dimensiones máximas para cada abertura, es necesario calcular el peso de la hoja según el vidrio seleccionado, para saber la limitación del rodamiento a usar.

Estos cálculos están realizados en forma teórica (no sustituyen a los cálculos estructurales para cada obra), basándose en la norma IRAM 11507-1, utilizando vidrio simple y una deflexión máxima de $L/200$ con un máximo de 15 mm ($L =$ Alto de abertura).

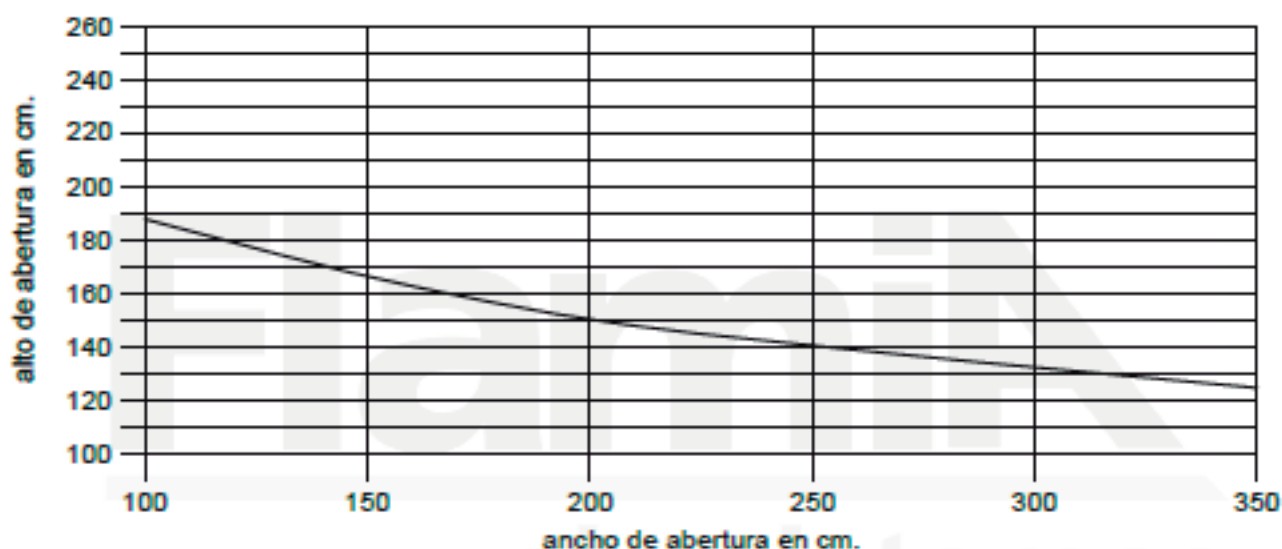
Dimensiones máximas para ventana corrediza

12827/12699 + 14230

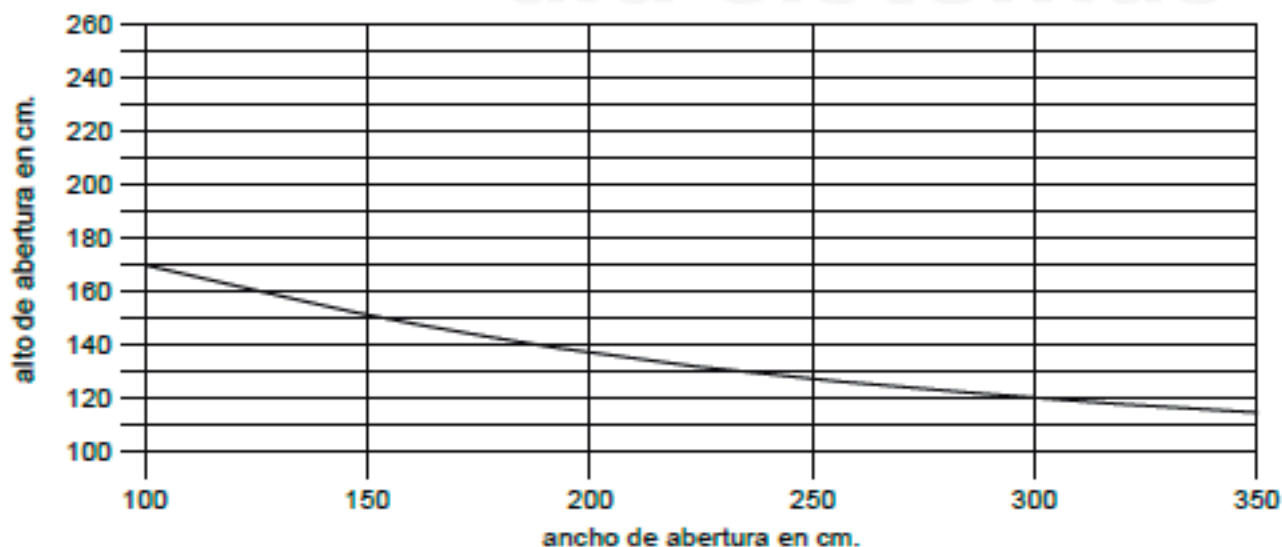
Jxx = 14.4 cm⁴



Presión de viento: 150 Kg/m²



Presión de viento: 200 Kg/m²



Los tamaños de hoja por debajo de la curva para cada caso cubren las necesidades estáticas.

Además de verificar las dimensiones máximas para cada abertura, es necesario calcular el peso de la hoja según el vidrio seleccionado, para saber la limitación del rodamiento a usar.

Estos cálculos están realizados en forma teórica (no sustituyen a los cálculos estructurales para cada obra), basándose en la norma IRAM 11507-1, utilizando vidrio simple y una deflexión máxima de L/200 con un máximo de 15 mm (L = Alto de abertura).