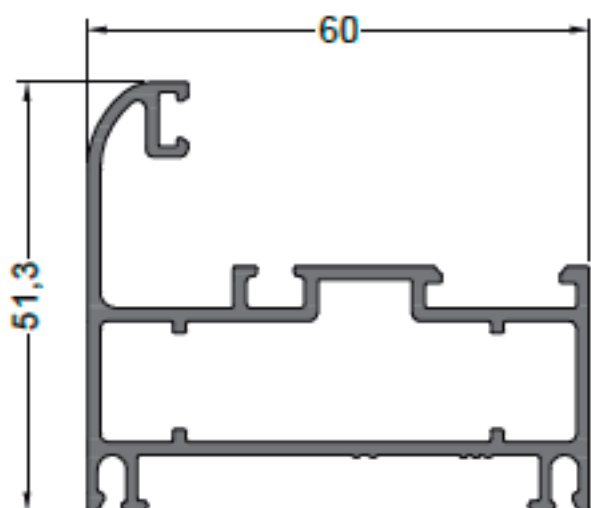


VM S.A.
ALUMINIO-ACCESORIOS-COMPACTOS

SISTEMAS DE CARPINTERIA

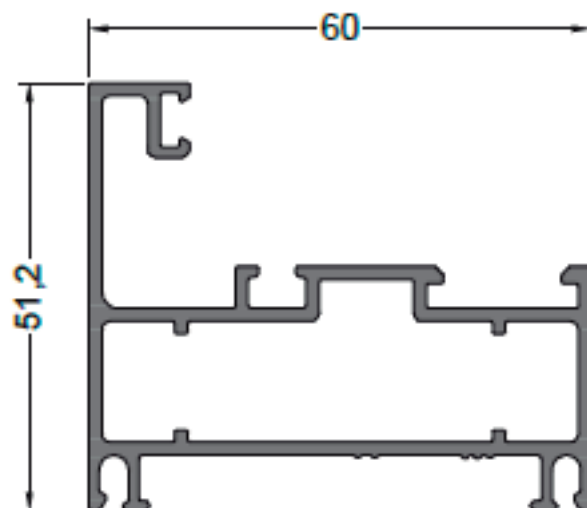
LÍNEA CLÁSICA 60

LISTADO DE PERFILES



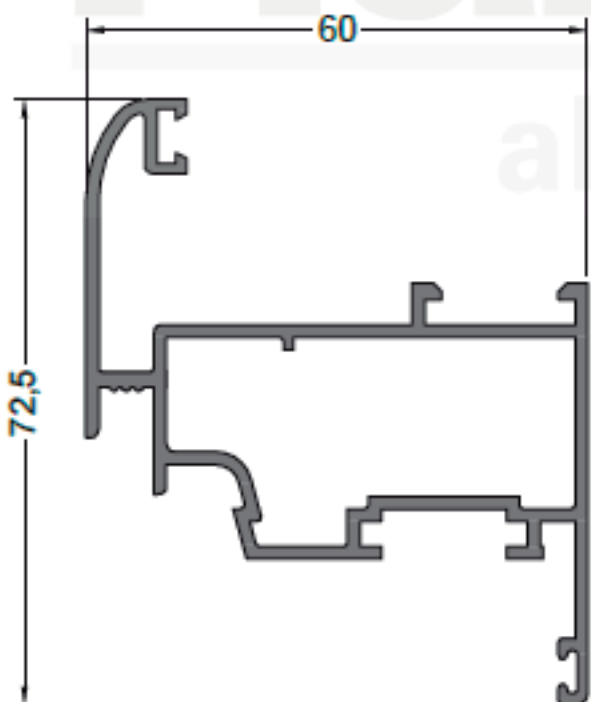
99855
1.037 Kg/m

ABRIR/PAÑO FIJO
MARCO



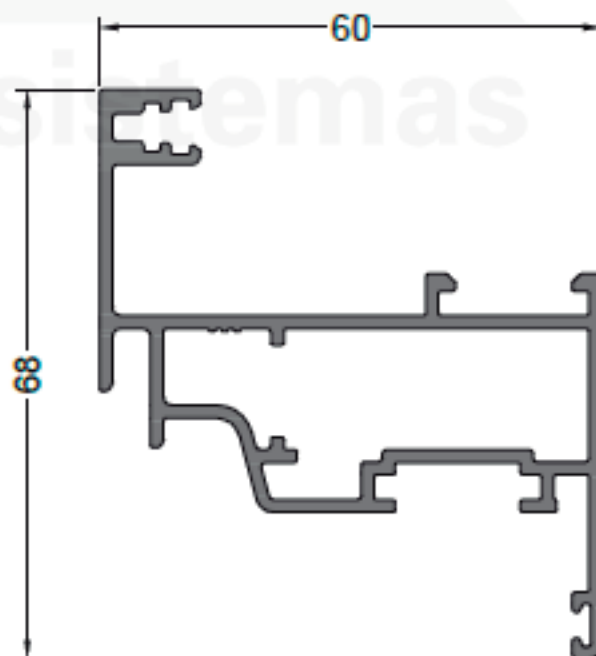
99859
1.050 Kg/m

ABRIR/PAÑO FIJO
MARCO RECTO



13163
1.126 Kg/m

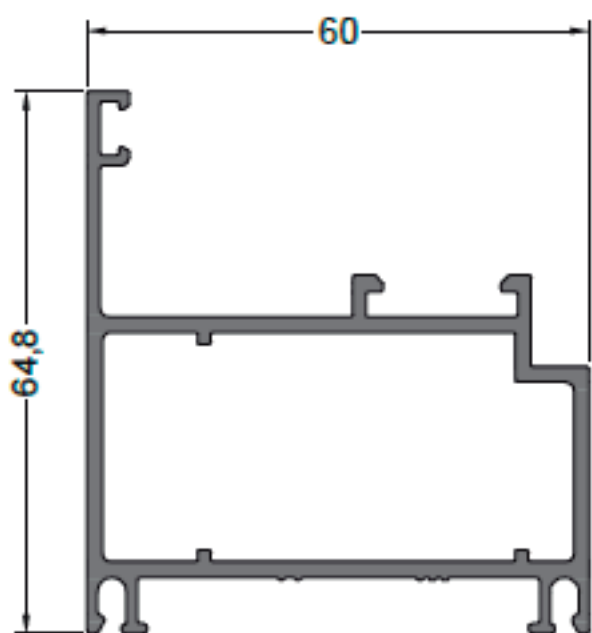
ABRIR HOJA



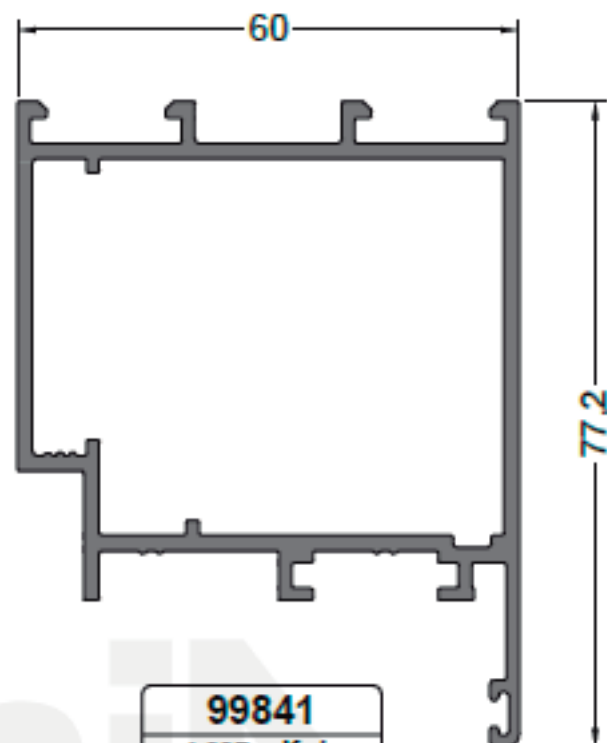
99854
1.135 Kg/m

ABRIR HOJA
RECTA

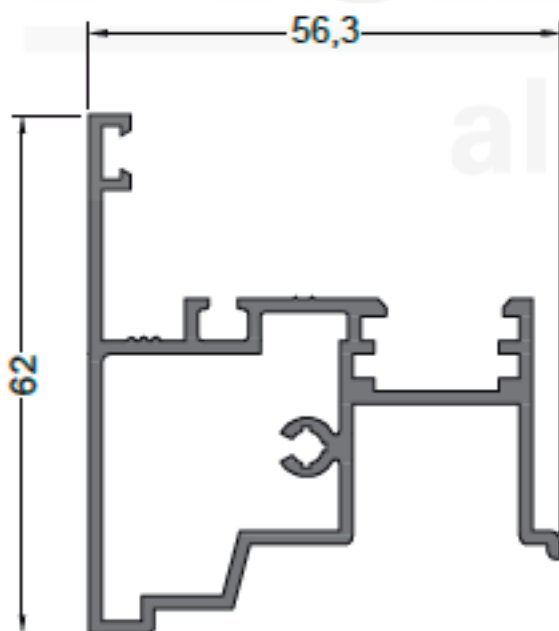
NOTA: LOS PESOS INDICADOS SON ESTIMADOS.



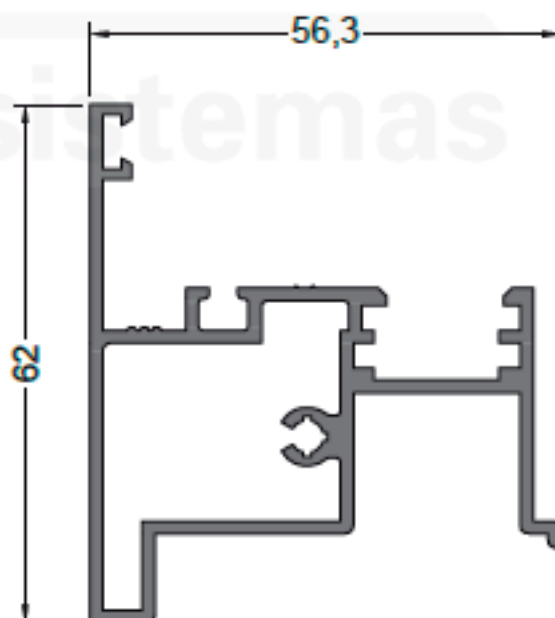
99840
1.183 Kg/m
ABRIR PUERTA
MARCO COPLANAR



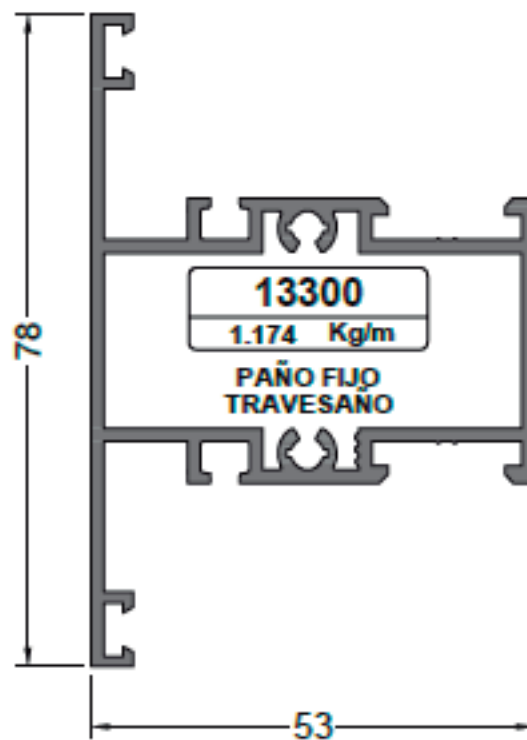
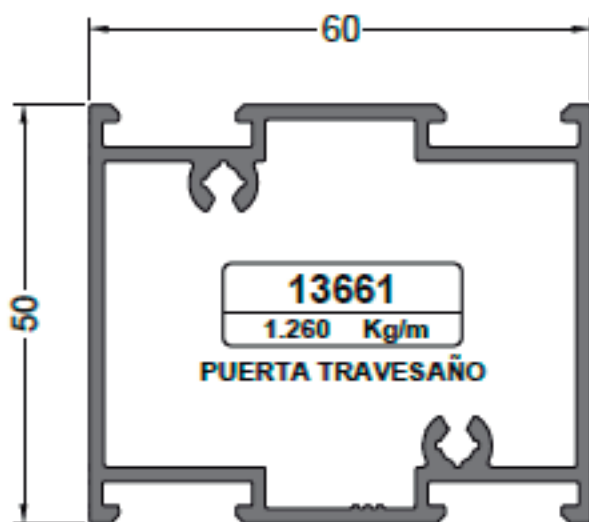
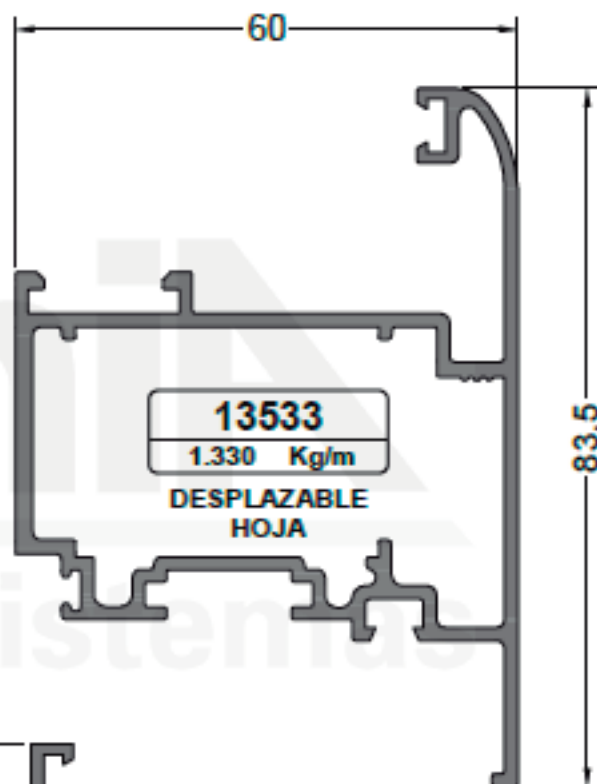
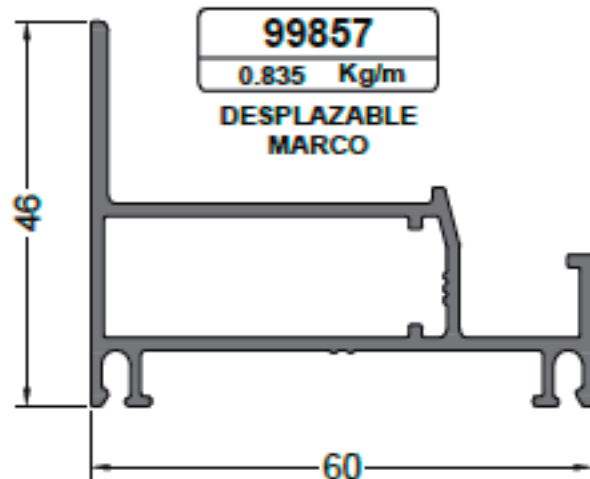
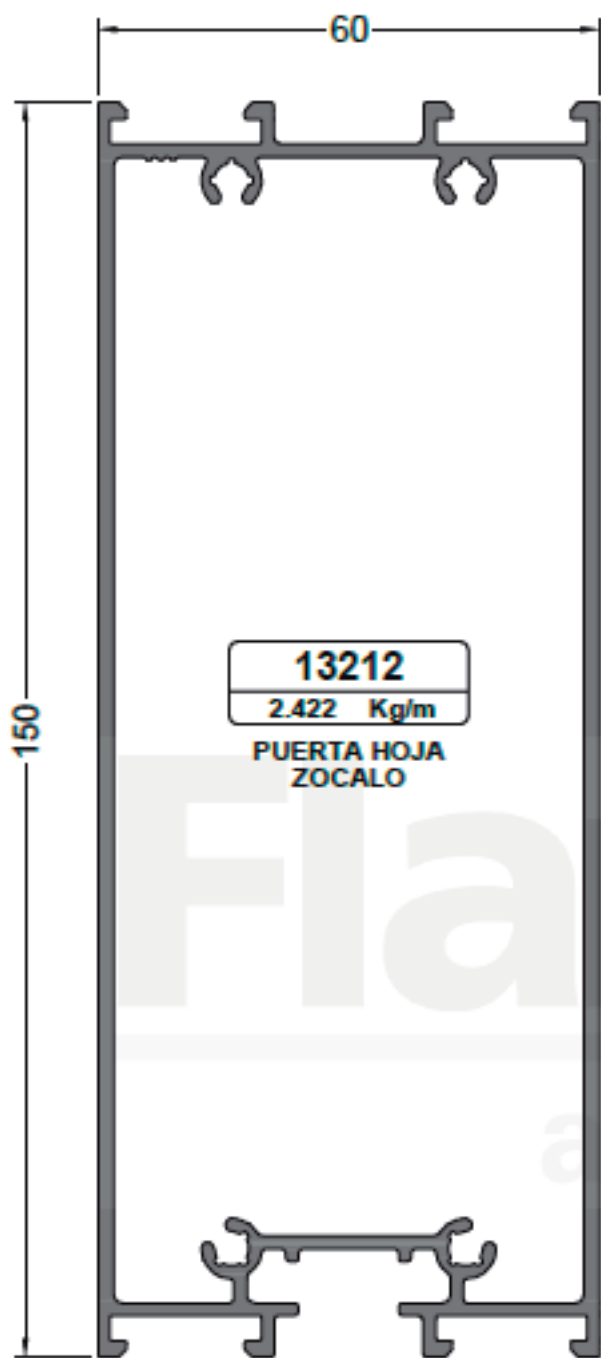
99841
1.397 Kg/m
PUERTA HOJA

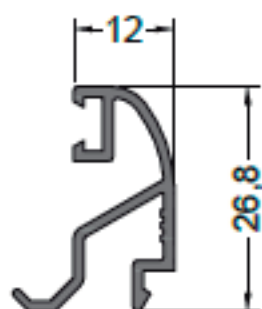


13164
1.062 Kg/m
ABRIR ENCuentRO
2 HOJAS



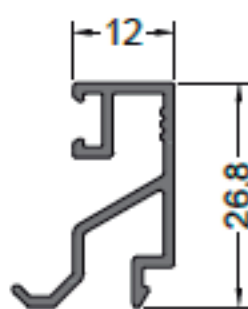
13211
1.076 Kg/m
PUERTA ENCuentRO
2 HOJAS





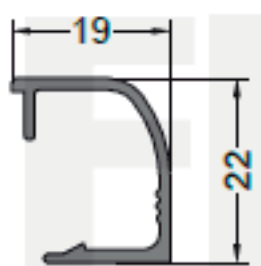
13215
0.252 Kg/m

CONTRAVIDRIO RESPALDO
PUERTA 12 mm.



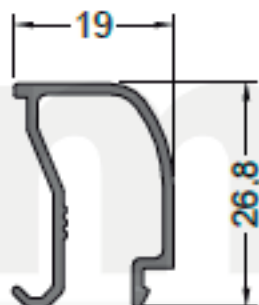
99849
0.265 Kg/m

CONTRAVIDRIO RESPALDO
RECTO 12 mm.



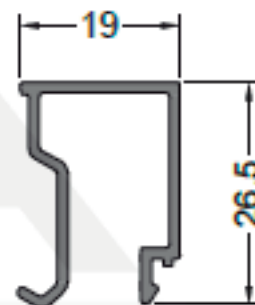
13317
0.205 Kg/m

CONTRAVIDRIO DVH
19 mm. C/CLIP



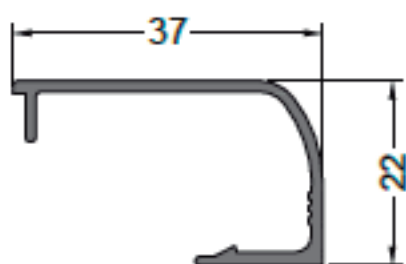
13166
0.255 Kg/m

CONTRAVIDRIO DVH
19 mm.



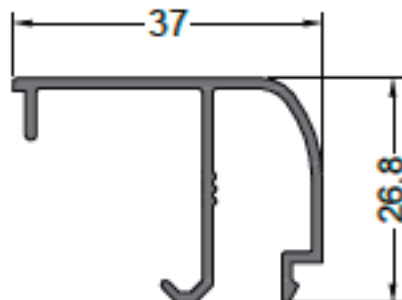
12755
0.252 Kg/m

CONTRAVIDRIO RECTO
19 mm.



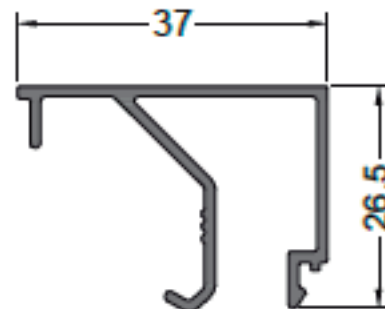
13390
0.268 Kg/m

CONTRAVIDRIO V. SIMPLE
37 mm. C/CLIP



13165
0.323 Kg/m

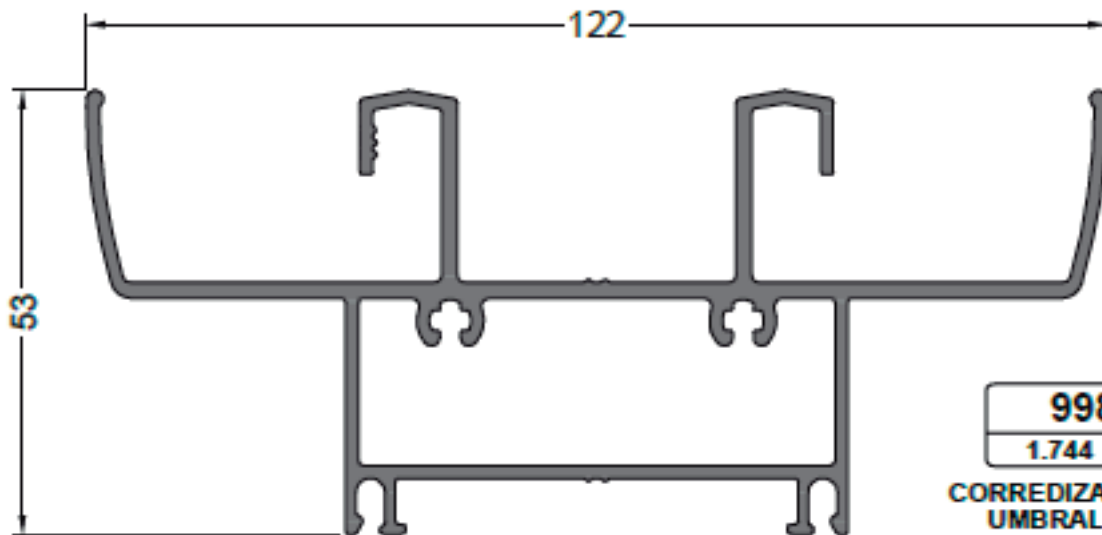
CONTRAVIDRIO V. SIMPLE
37 mm.



99845
0.351 Kg/m

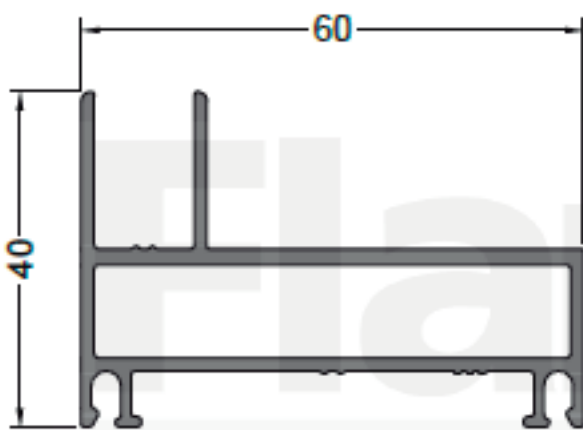
CONTRAVIDRIO RECTO
V. SIMPLE 37 mm.

NOTA: LOS PESOS INDICADOS SON ESTIMADOS.



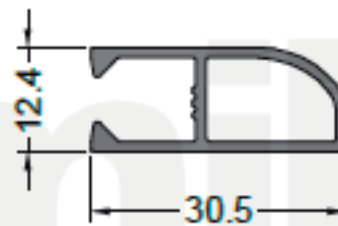
99837
1.744 Kg/m

**CORREDIZA MARCO 90°
UMBRAL / DINTEL**



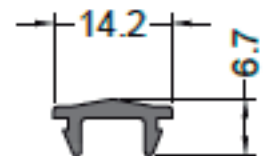
99836
0.891 Kg/m

**CORREDIZA MARCO 90°
JAMBA**



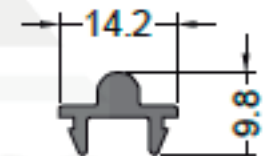
99839
0.275 Kg/m

**CORREDIZA MOSQUITERO
TOPE**



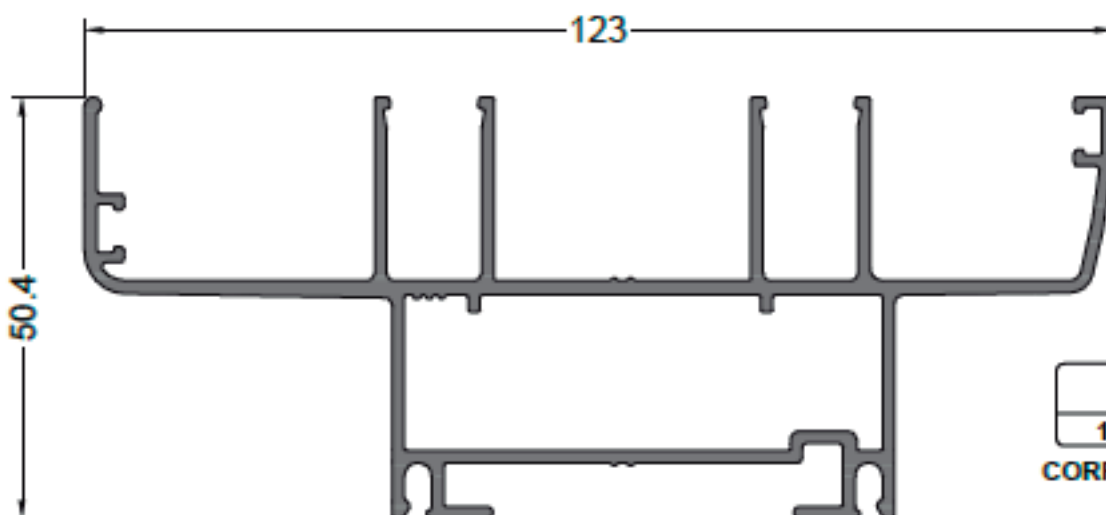
13214
0.100 Kg/m

**CORREDIZA
GUIA**



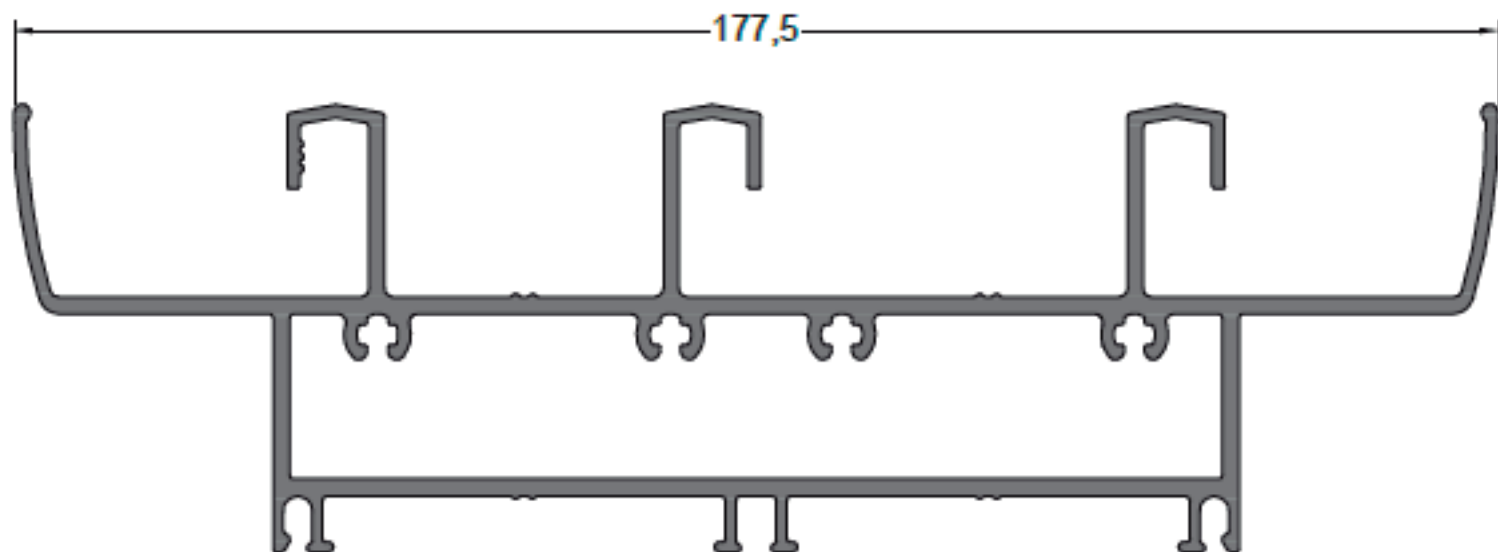
14145
0.136 Kg/m

**CORREDIZA
GUIA CON RADIO**



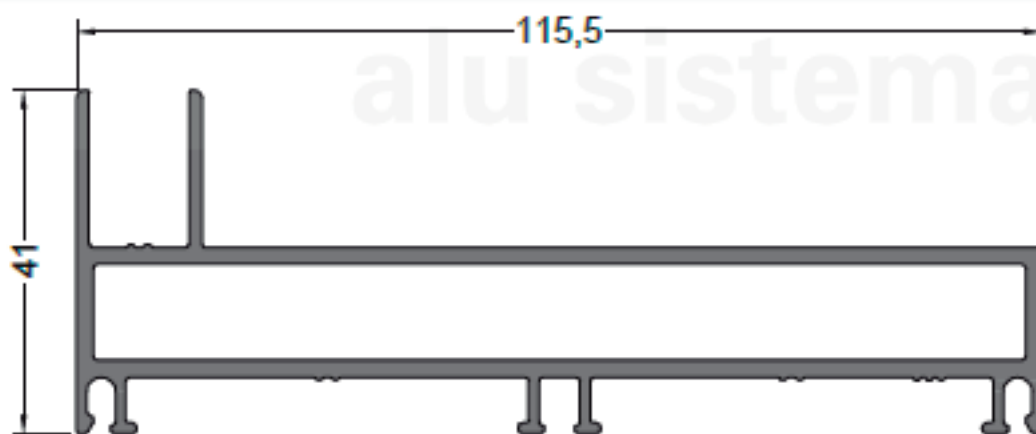
14249
1.652 Kg/m

CORREDIZA MARCO



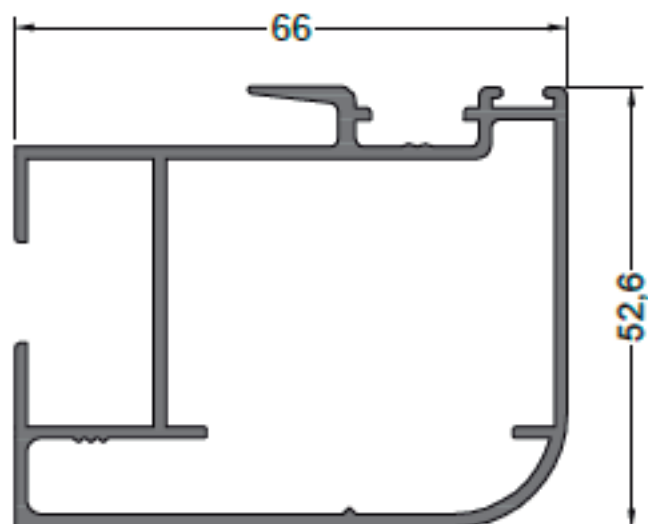
99881
2.908 Kg/m

**CORREDIZA MARCO 90°
3 GUIAS UMBRAL/DINTEL**



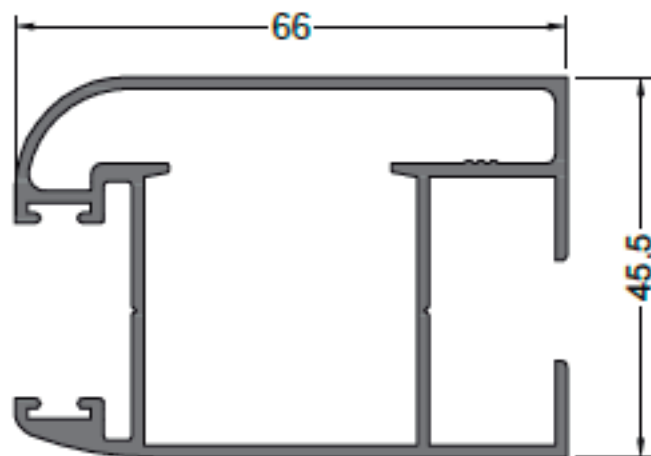
99880
1.701 Kg/m

**CORREDIZA MARCO 90°
3 GUIAS JAMBA**



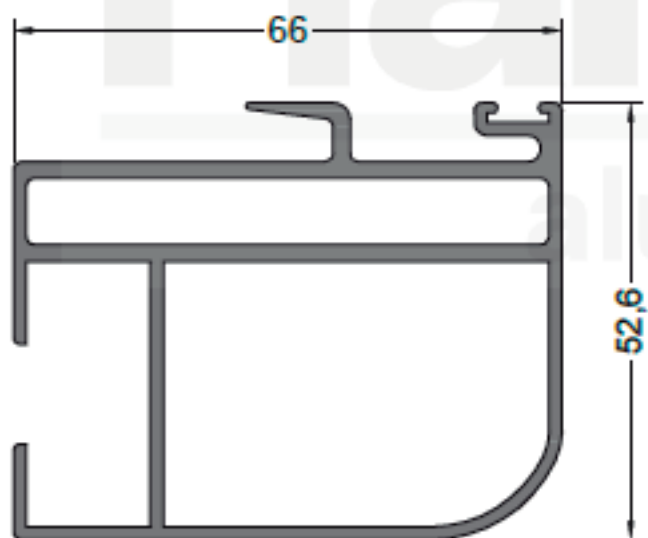
11637
1.185 Kg/m

CORREDIZA HOJA
ENCUENTRO V. SIMPLE



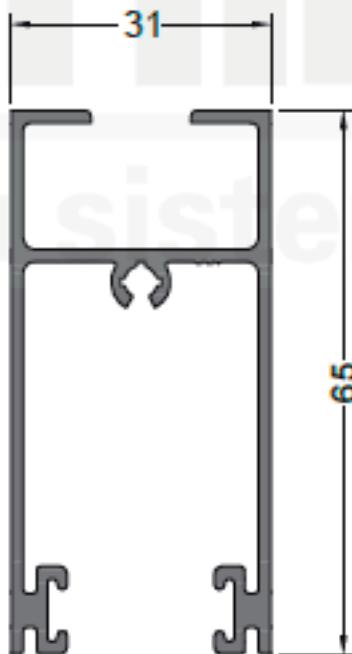
13471
1.159 Kg/m

CORREDIZA HOJA
JAMBA V. SIMPLE



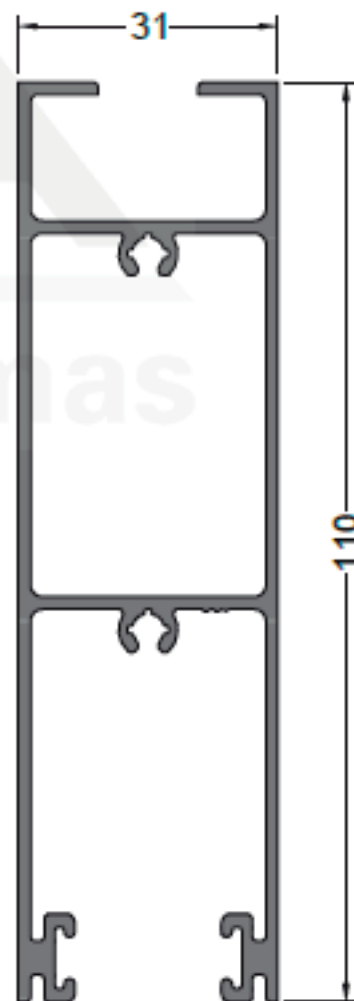
99883
1.528 Kg/m

CORREDIZA HOJA
ENC. 3 GUIAS V. SIMPLE



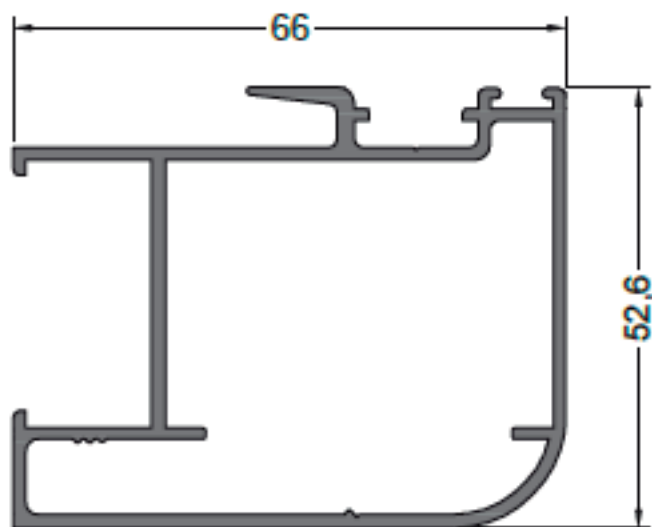
11639
0.869 Kg/m

CORREDIZA HOJA
DINTEL V. SIMPLE



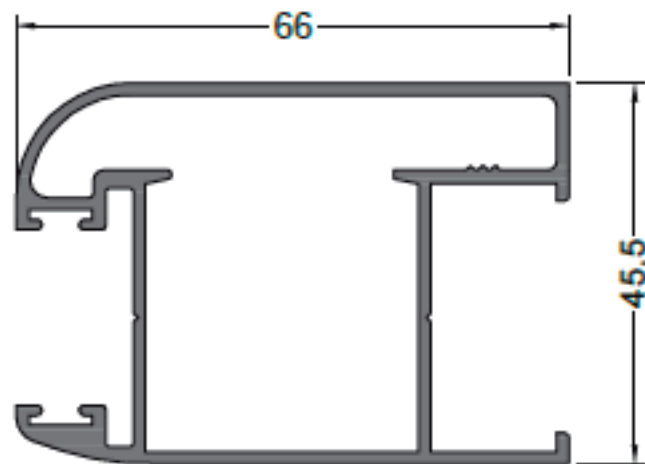
11640
1.367 Kg/m

CORREDIZA HOJA
UMBRAL V. SIMPLE



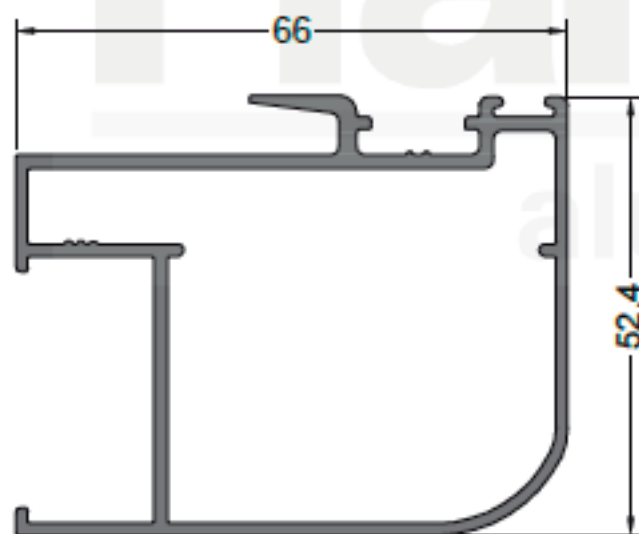
13267
1.122 Kg/m

CORREDIZA HOJA
ENCUENTRO DVH



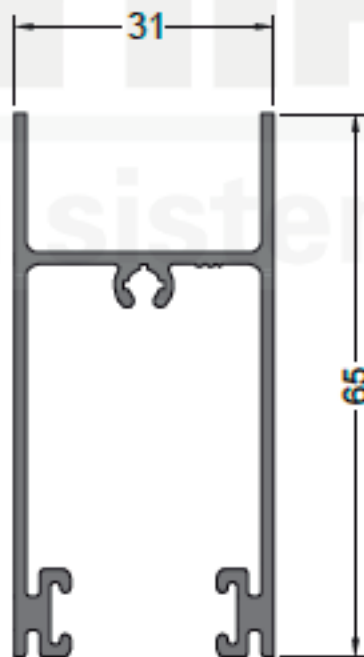
12138
1.101 Kg/m

CORREDIZA HOJA
JAMBA DVH



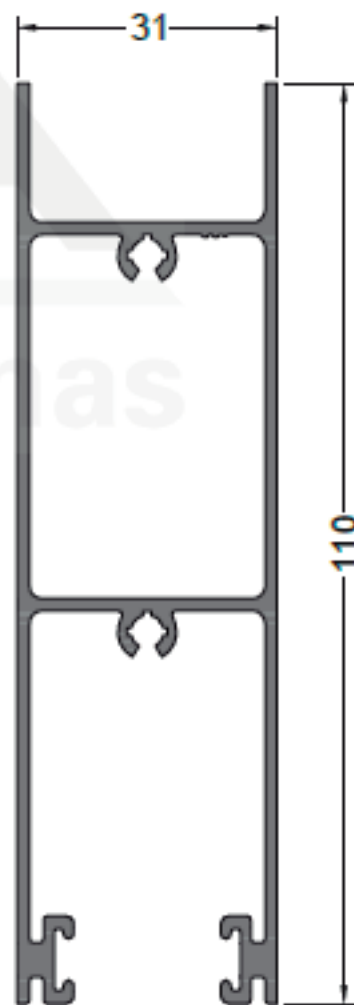
99882
1.103 Kg/m

CORREDIZA HOJA
ENC. 3 GUIAS DVH



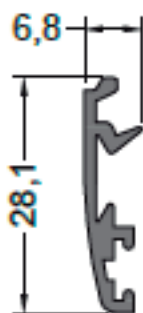
12137
0.806 Kg/m

CORREDIZA HOJA
DINTEL DVH



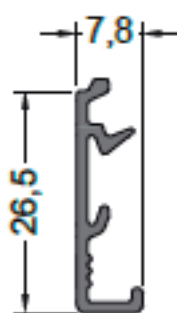
12136
1.305 Kg/m

CORREDIZA HOJA



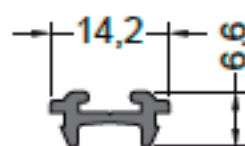
99206
0.186 Kg/m

TAPAJUNTA 28 mm.
AL MARCO



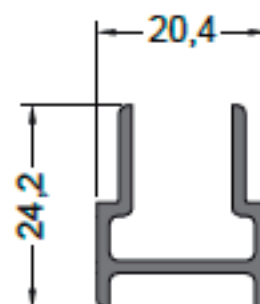
14273
0.169 Kg/m

TAPAJUNTA 26.5 mm.
RECTO



90002
0.103 Kg/m

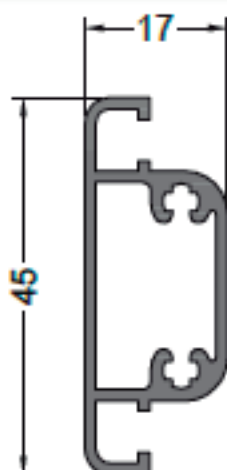
CORREDIZA HOJA
CLIP ENCUESTRO



11747
0.288 Kg/m

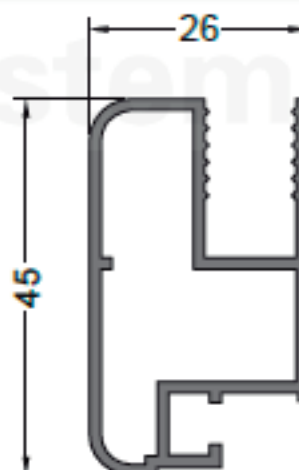
CORREDIZA ENCUESTRO
4 HOJAS

Flamía
alu sistemas



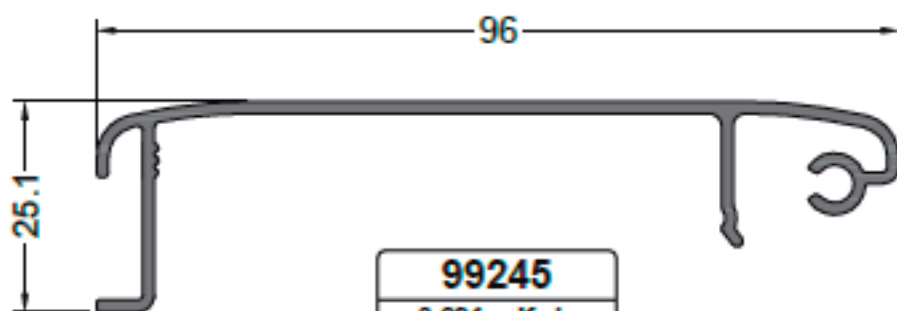
12693
0.492 Kg/m

CORREDIZA MOSQUITERO
TRAVESANO

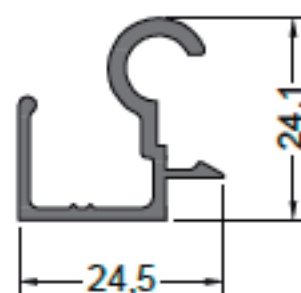


12690
0.582 Kg/m

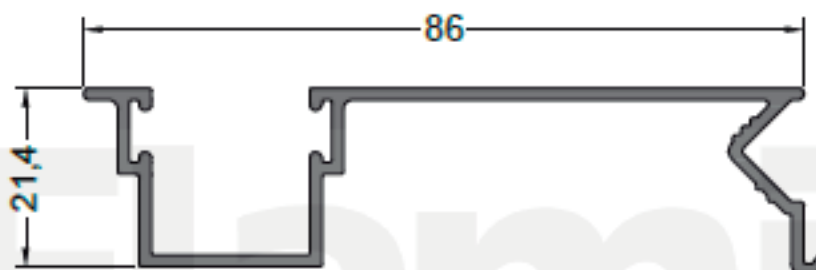
CORREDIZA MOSQUITERO
HOJA



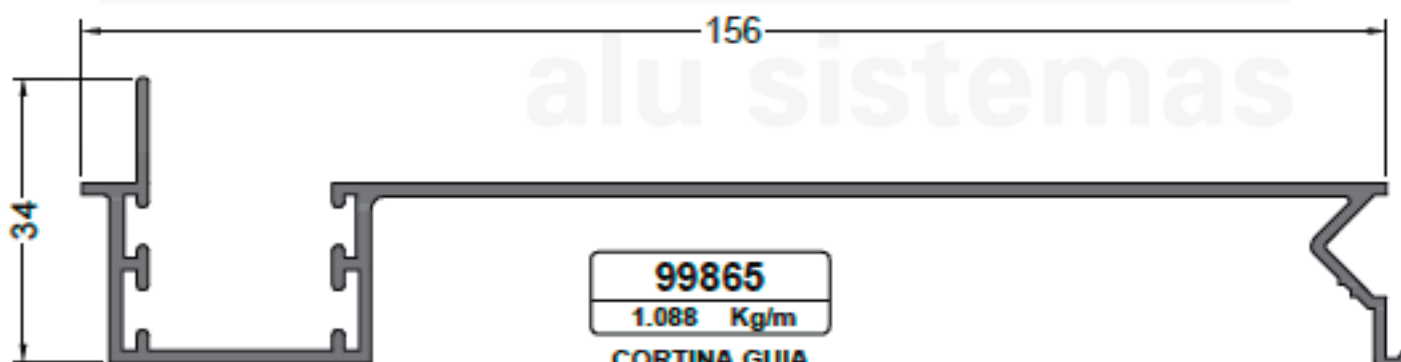
99245
0.631 Kg/m
CORTINA TAPACINTA
96 mm.



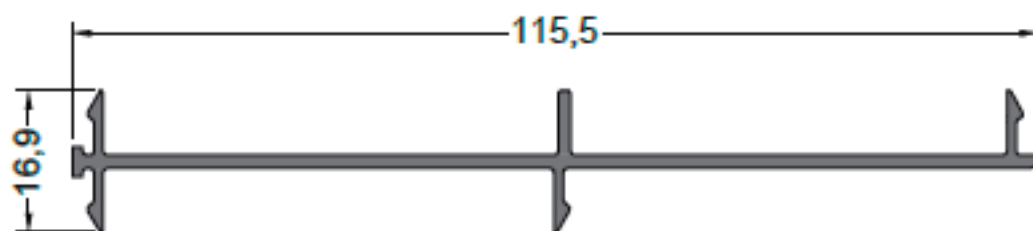
99254
0.303 Kg/m
CORTINA BISAGRA



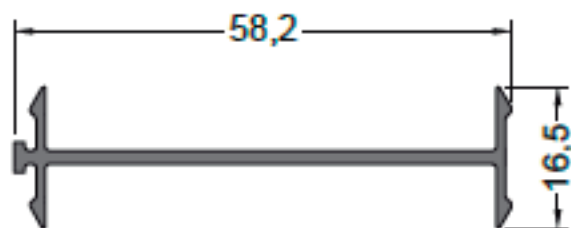
99864
0.672 Kg/m
CORTINA GUIA
COMUN 86 mm.



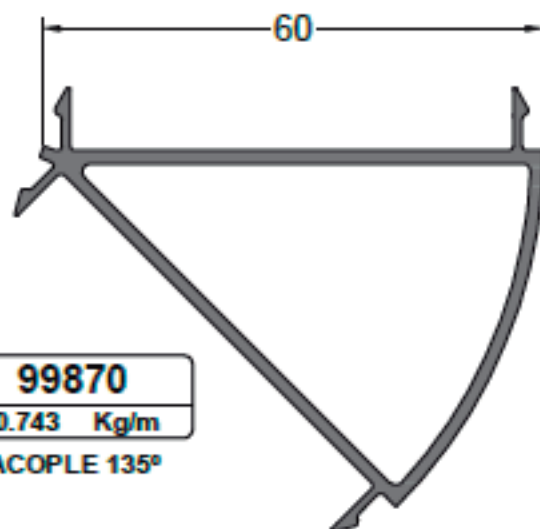
99865
1.088 Kg/m
CORTINA GUIA
REGULABLE 156 mm.



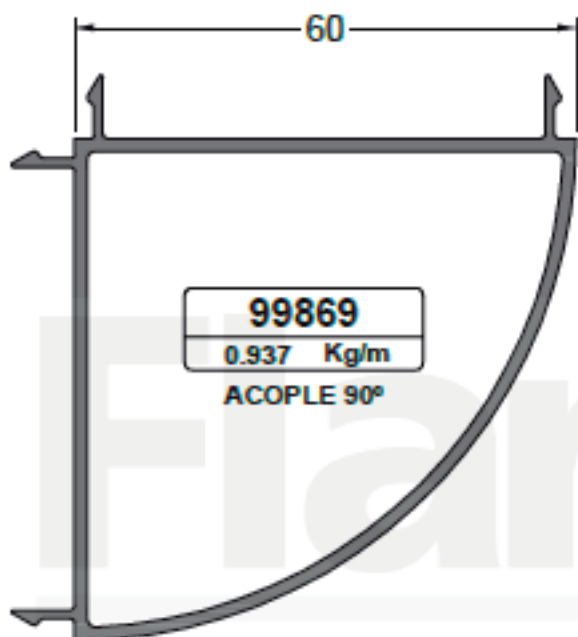
99868
0.753 Kg/m
ACOPLE 180°
3 GUIAS



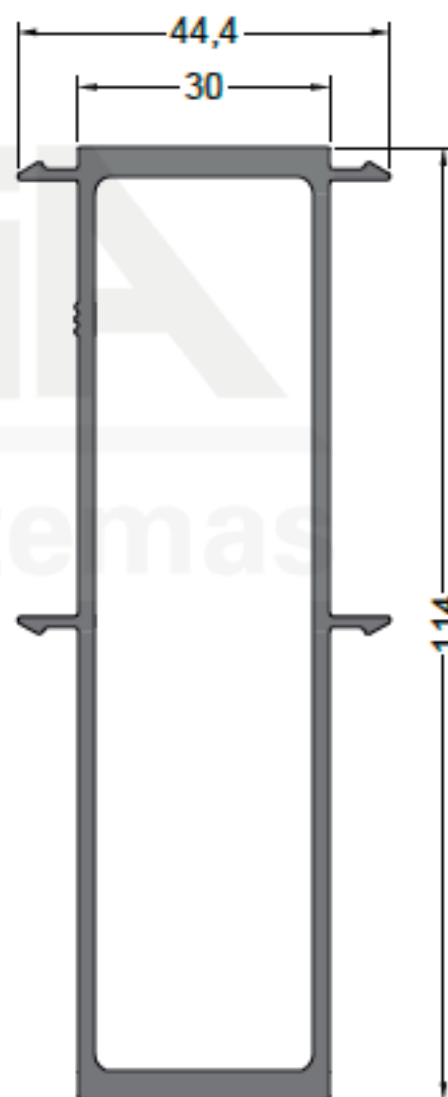
99867
0.329 Kg/m
ACOPLE 180°



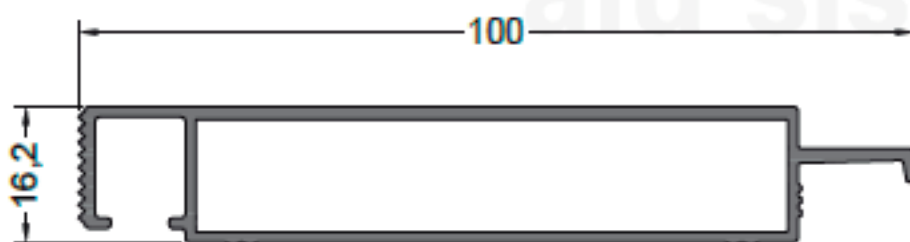
99870
0.743 Kg/m
ACOPLE 135°



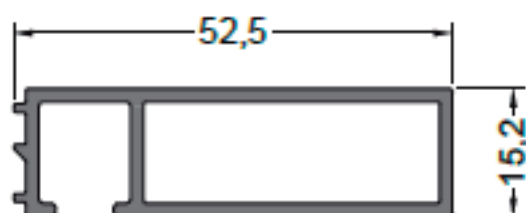
99869
0.937 Kg/m
ACOPLE 90°



14316
1.780 Kg/m
ACOPLE REFORZADO
180°



13934
0.900 Kg/m
PREMARCO
100 mm.



99866
0.546 Kg/m
PREMARCO
52 mm.

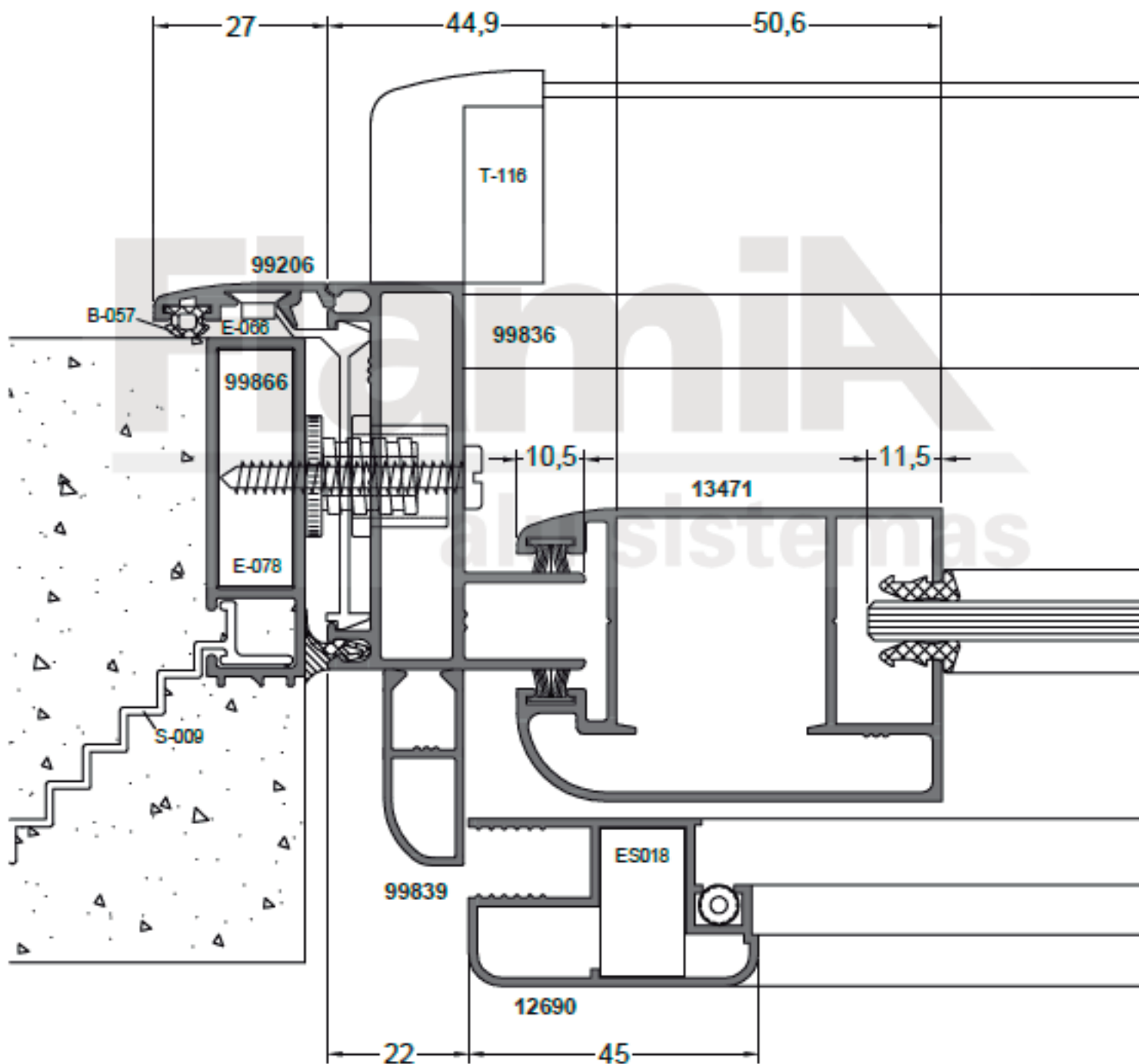
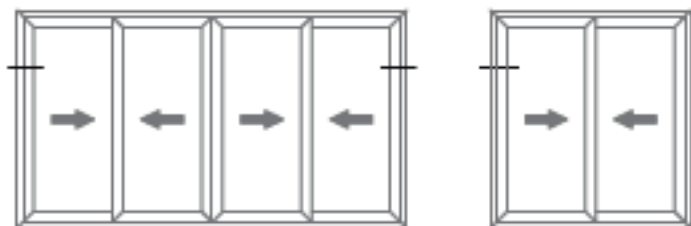
SISTEMAS DE CARPINTERIA

LÍNEA **CLÁSICA 60**

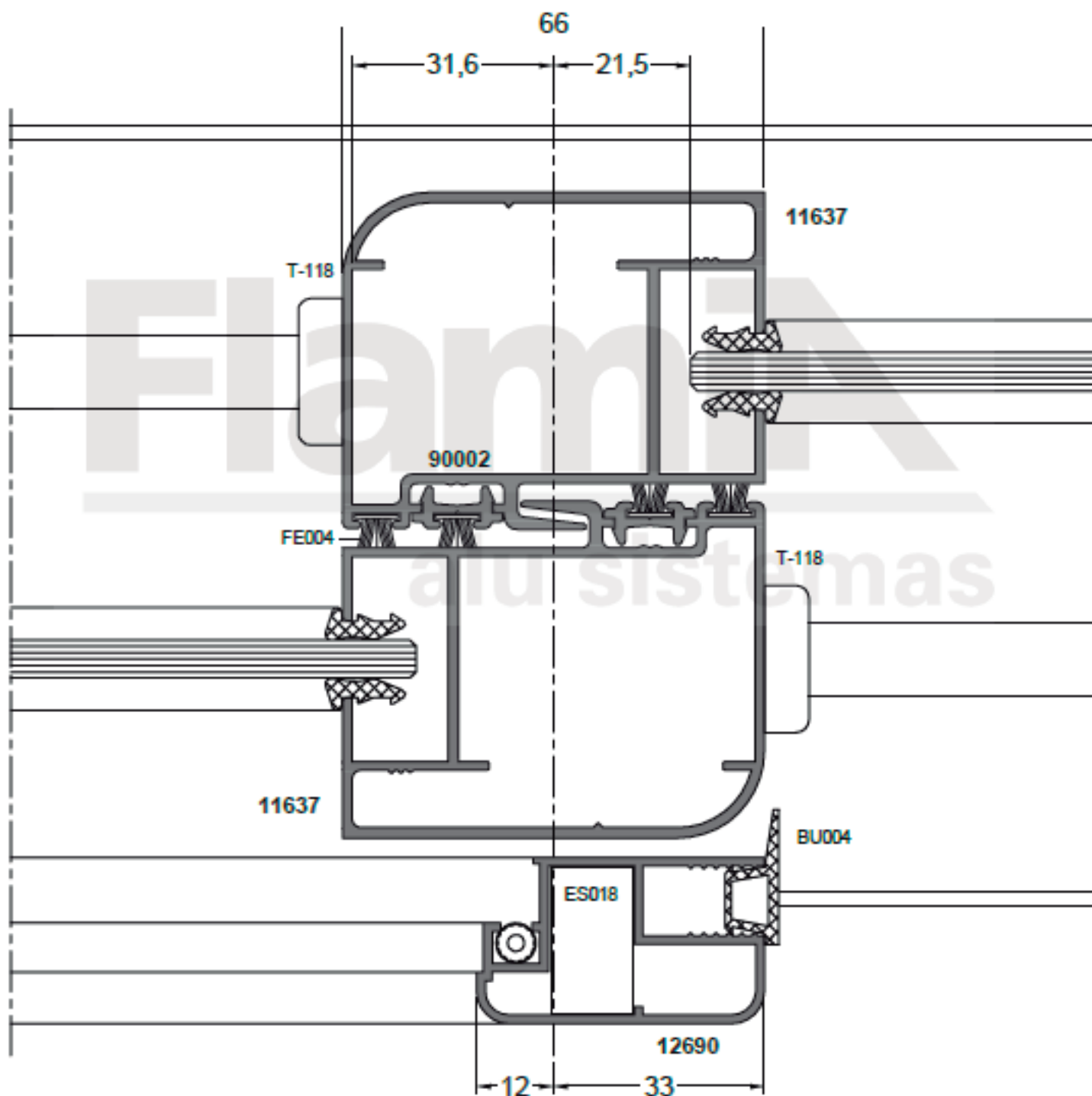
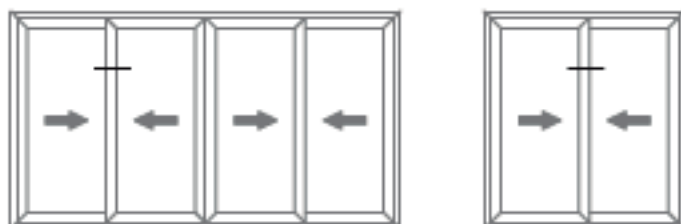
VENTANA CORREDIZA



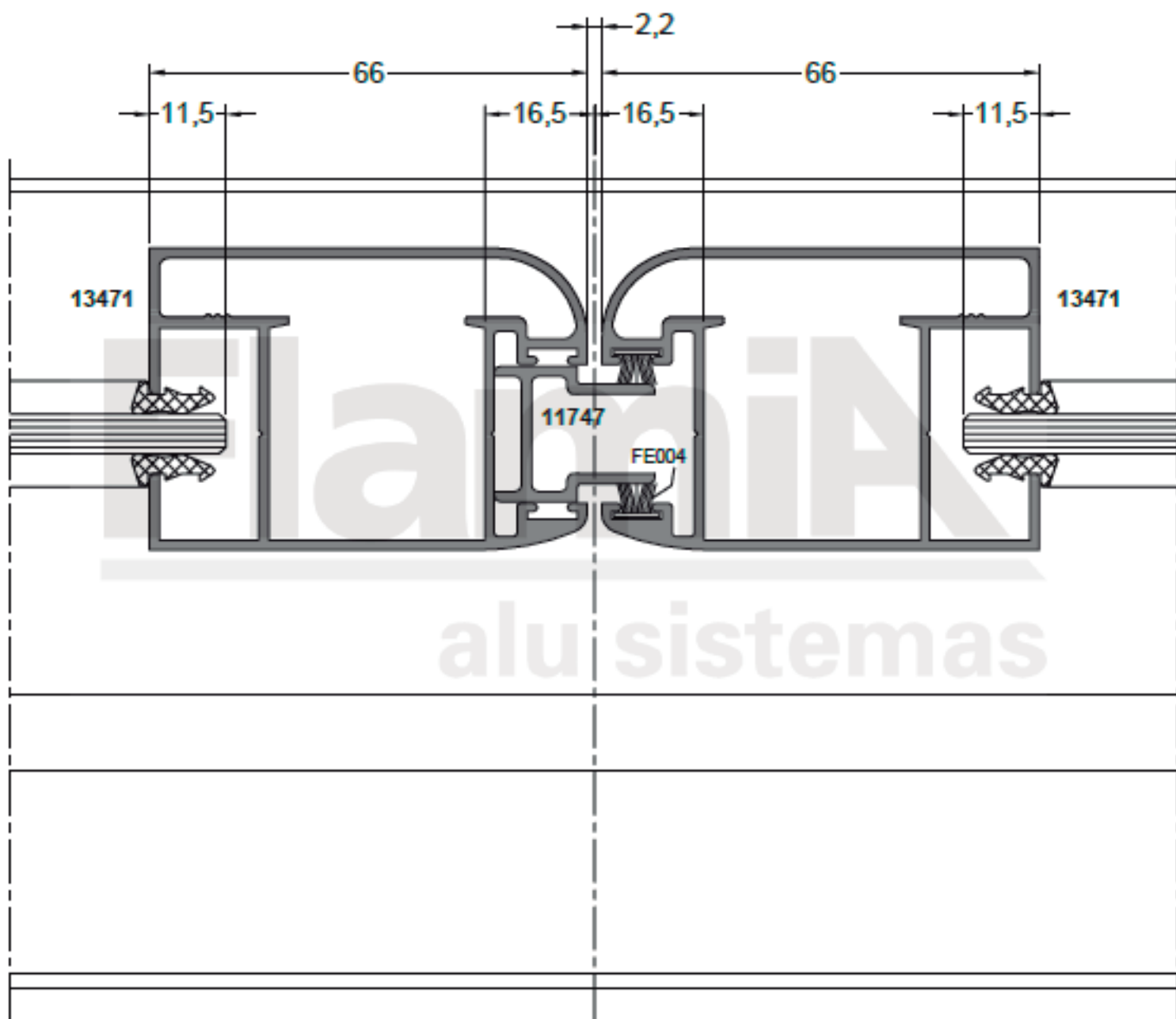
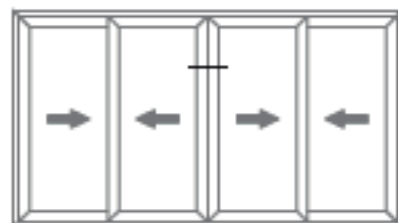
Corte horizontal ventana / puerta corrediza 2 y 4 hojas VS.
 Marco 2 guías 99836.



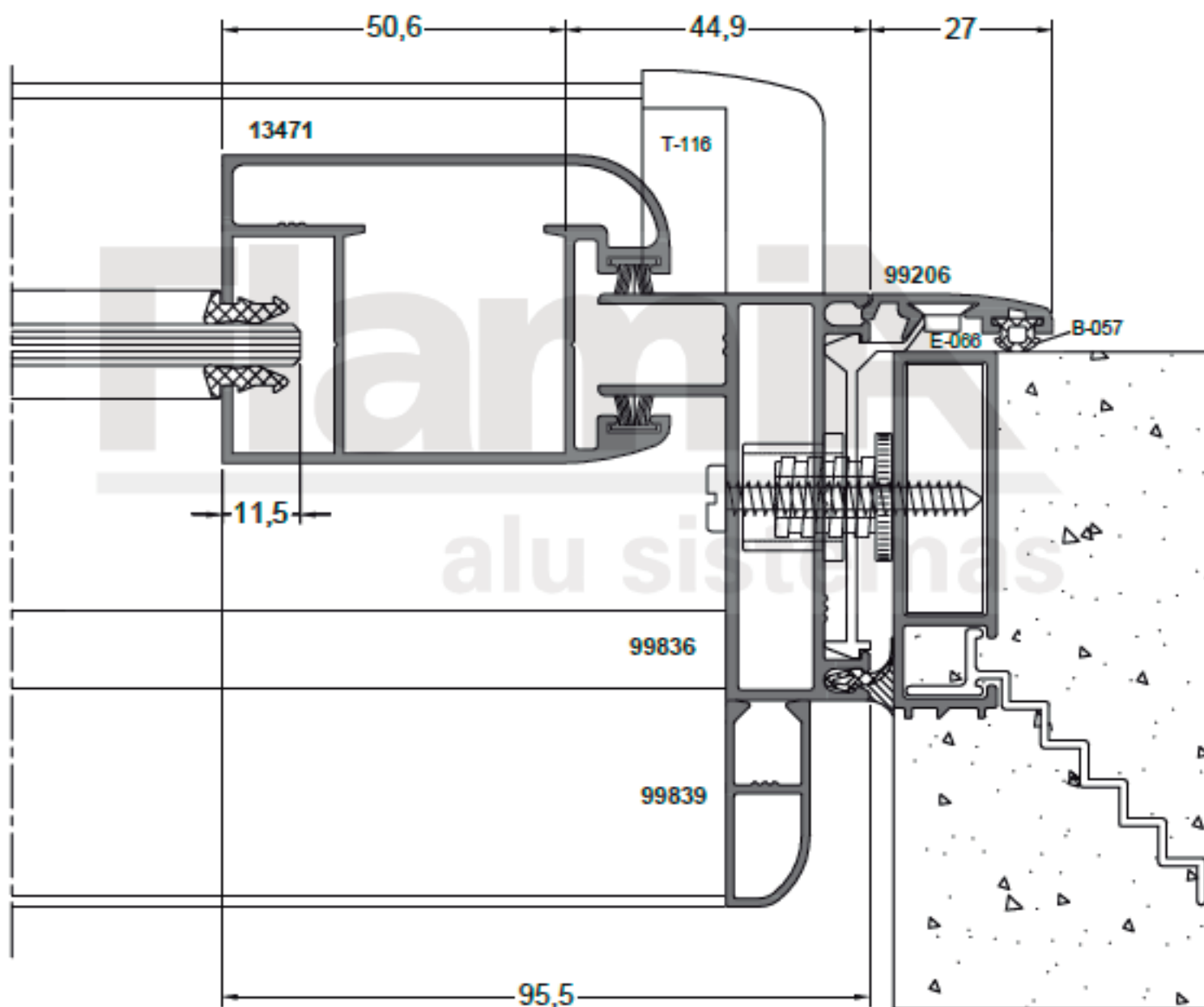
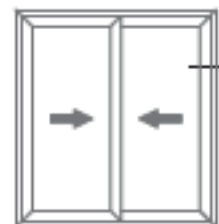
Corte horizontal ventana / puerta corrediza 2 y 4 hojas VS.
 Marco 2 guías 99836.



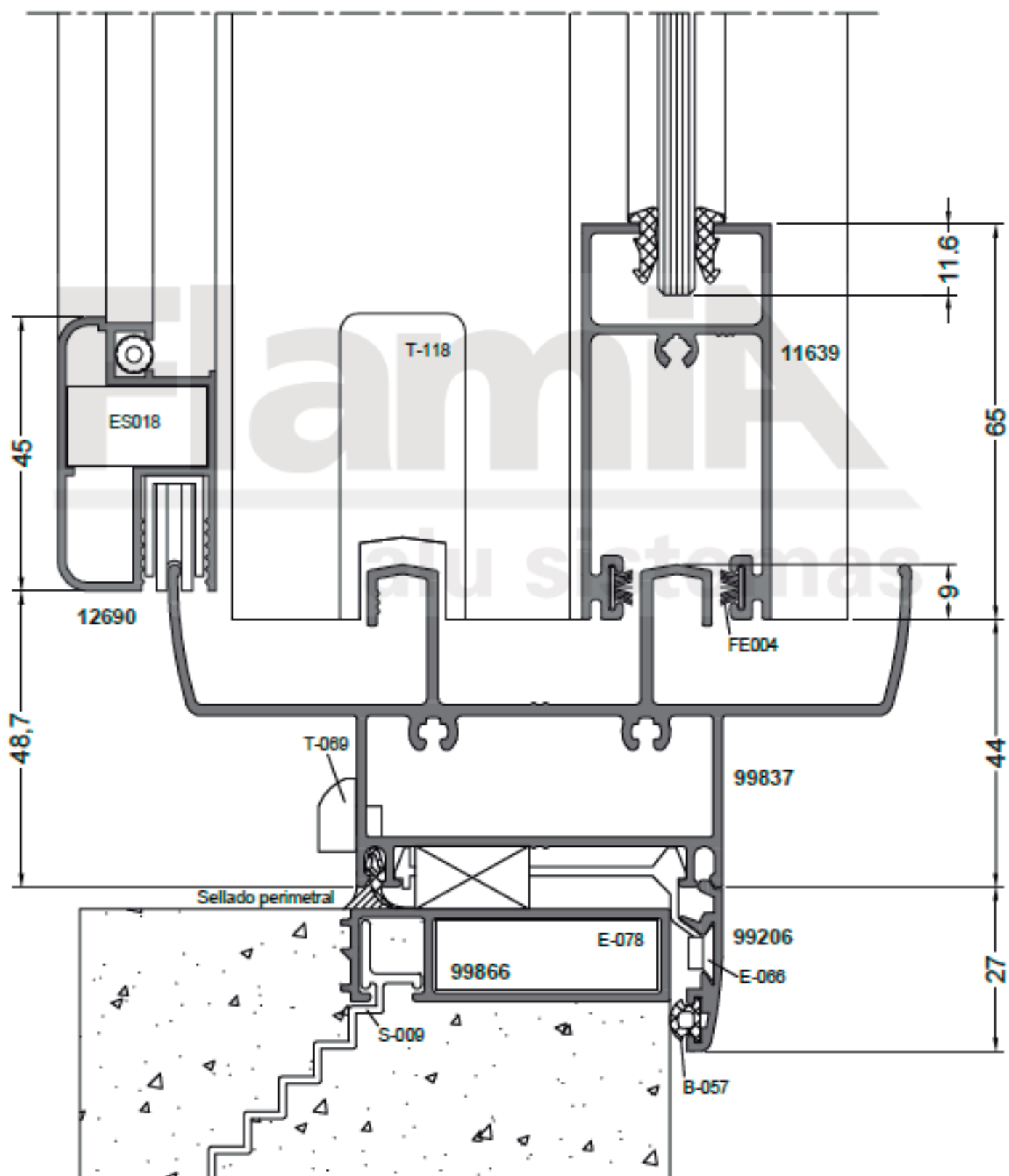
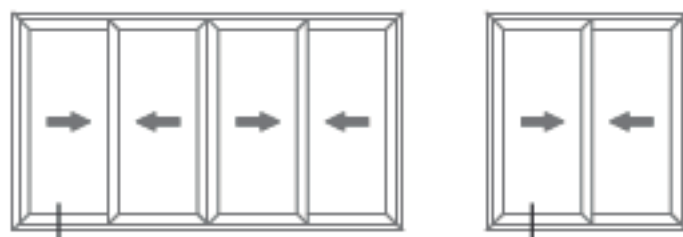
Corte horizontal ventana / puerta corrediza 2 y 4 hojas VS.
Marco 2 guías 99836.



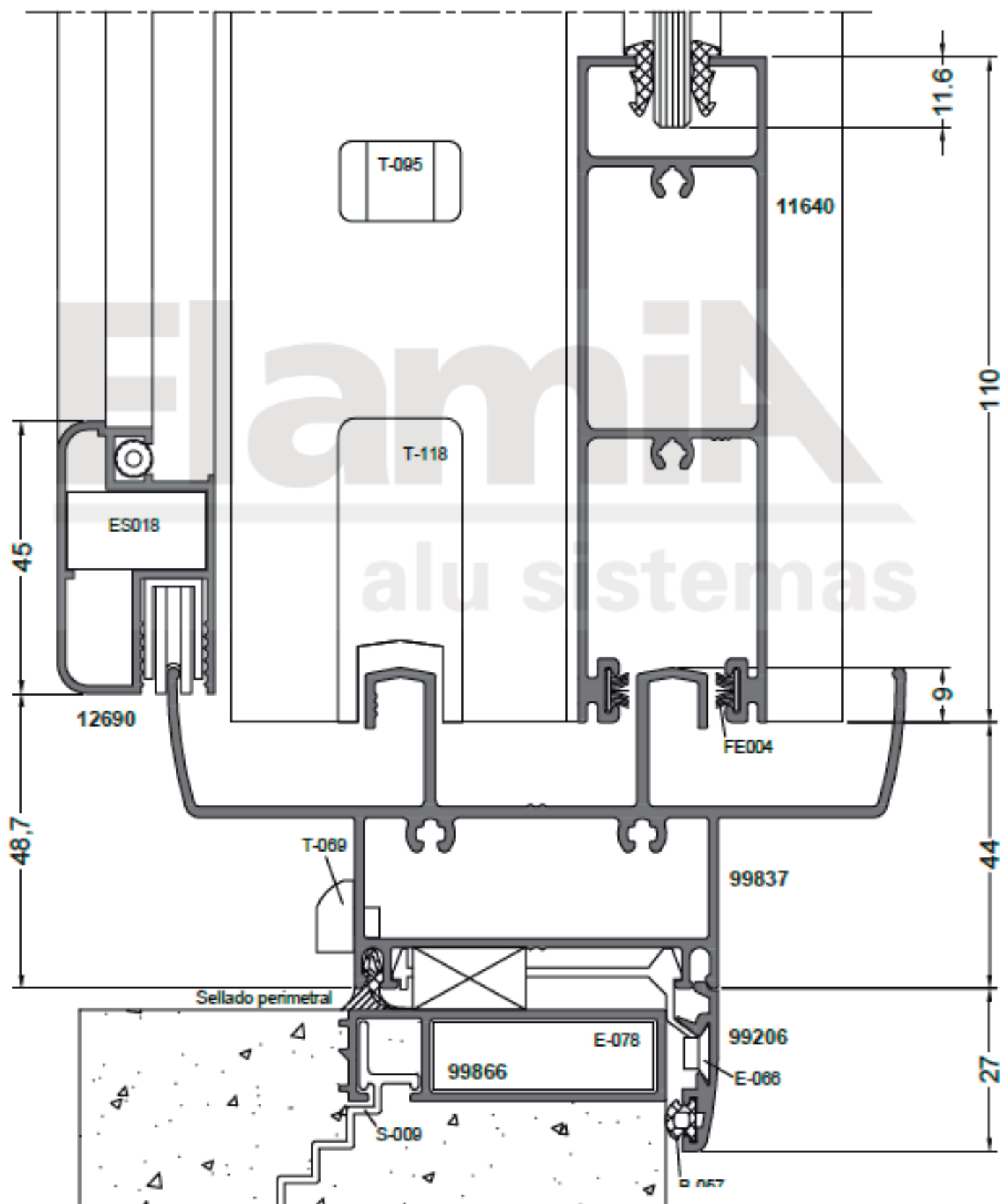
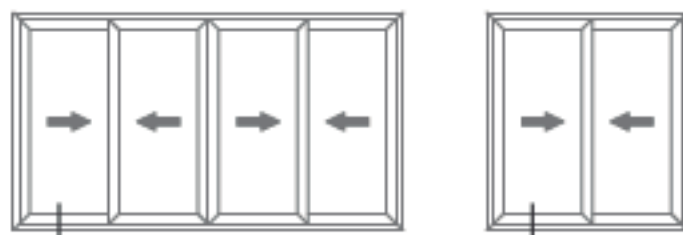
Corte horizontal ventana / puerta corrediza 2 hojas VS.
Marco 2 guías 99836.



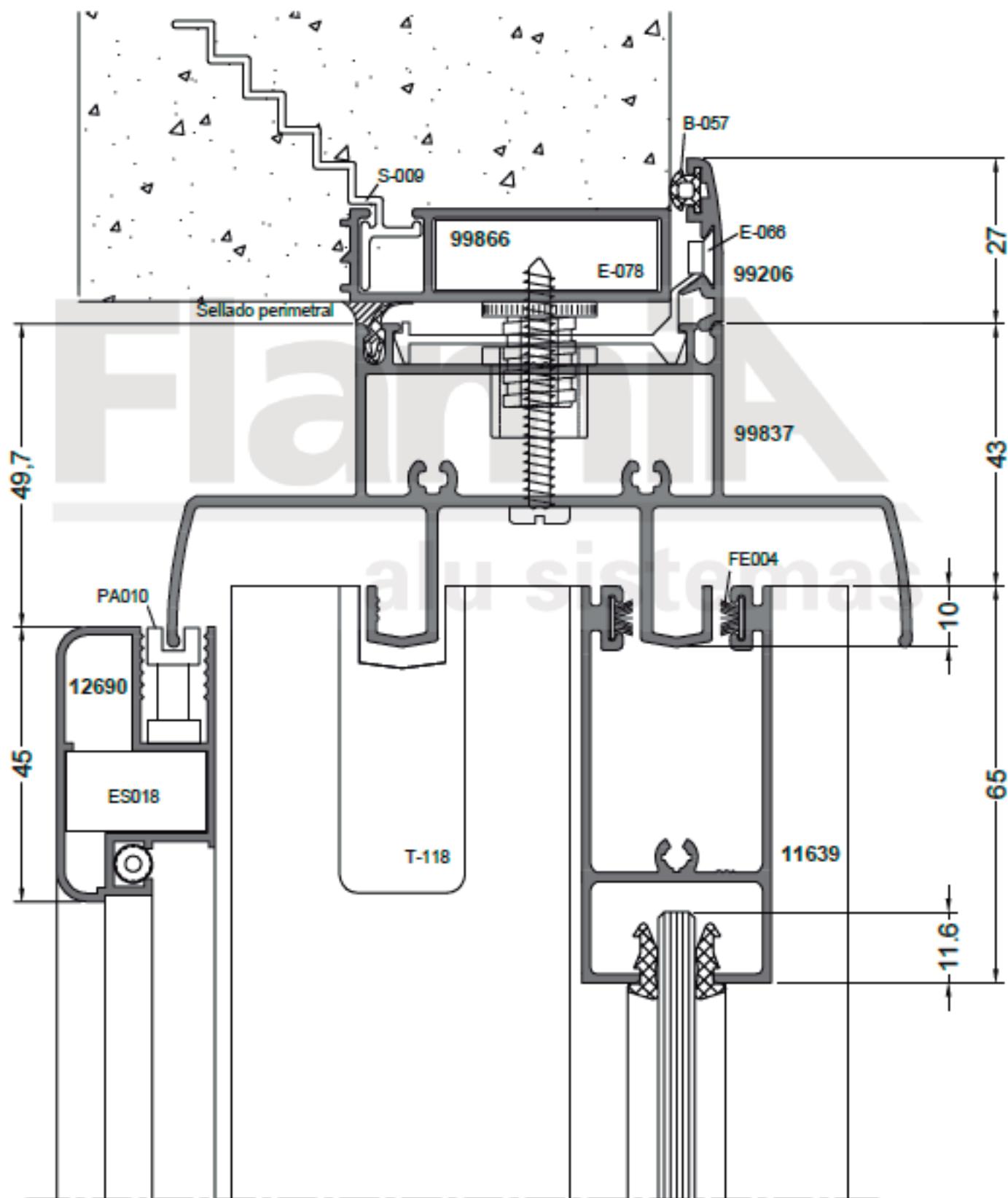
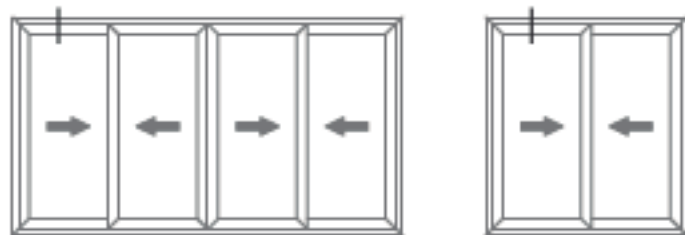
Corte vertical ventana corrediza 2 y 4 hojas VS.
 Marco 2 guías 99836.



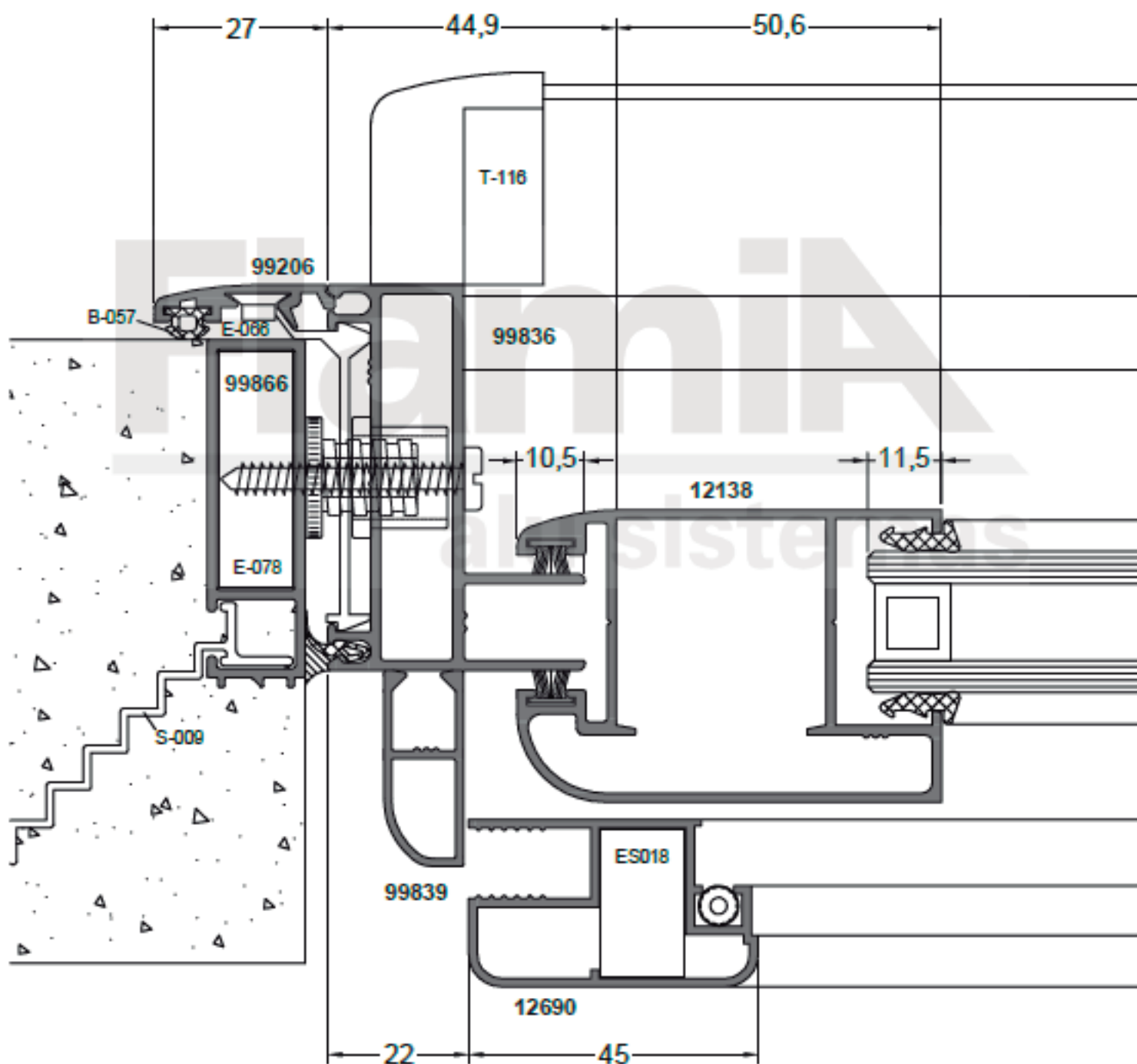
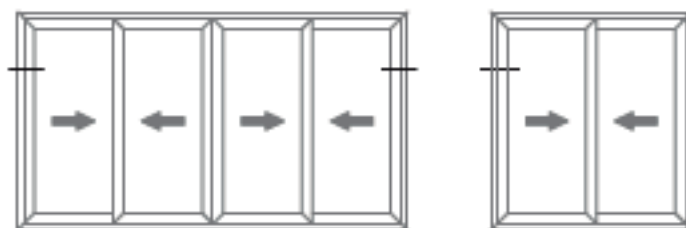
Corte vertical puerta corrediza 2 y 4 hojas VS.
 Marco 2 guías 99836.



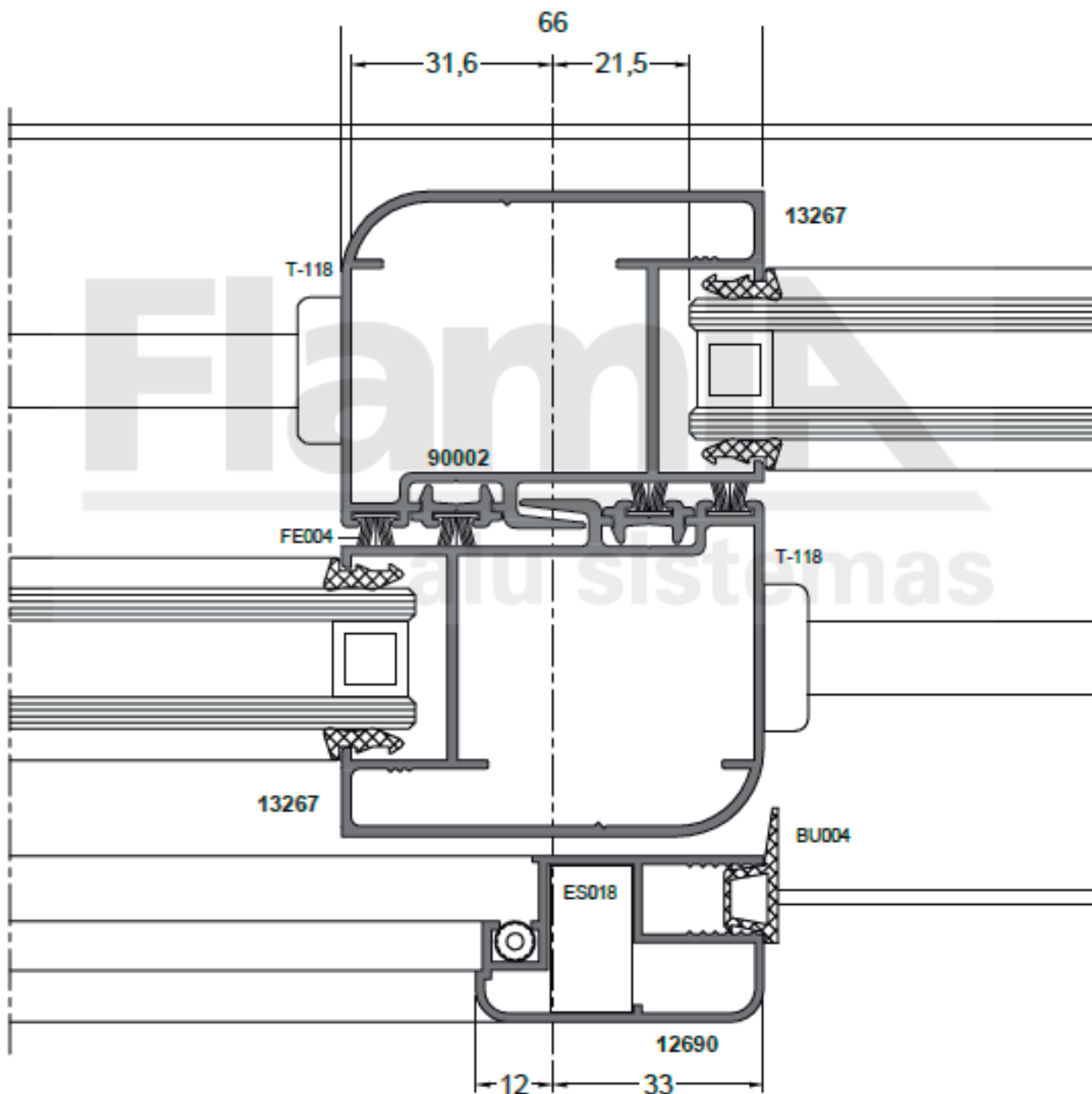
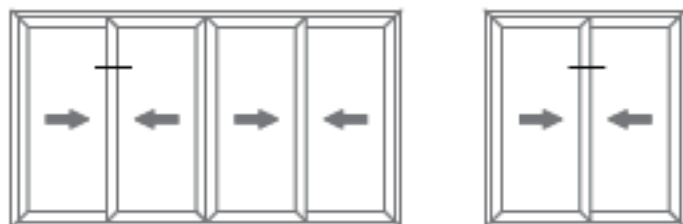
Corte vertical ventana / puerta corrediza 2 y 4 hojas VS.
 Marco 2 guías 99836.



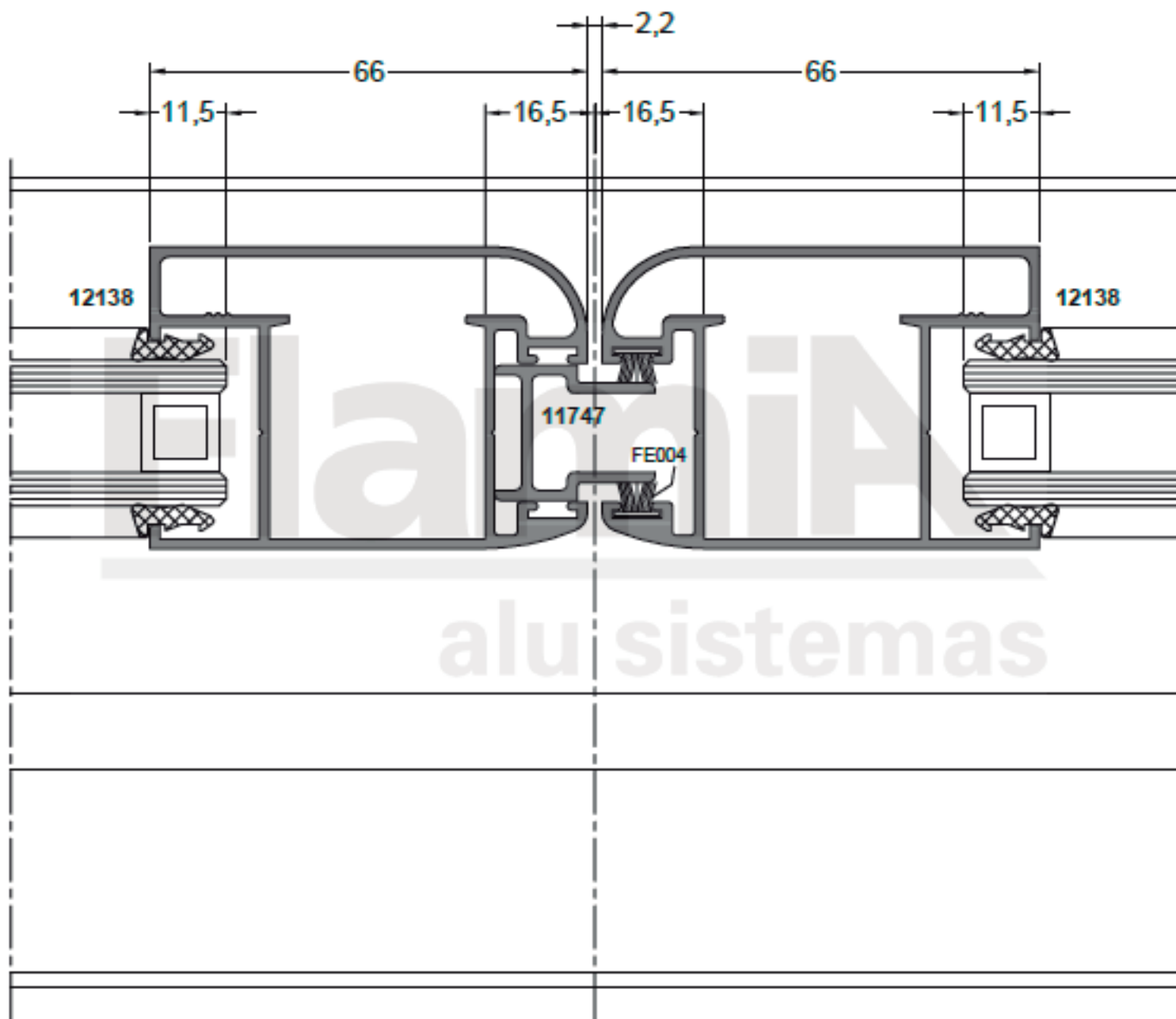
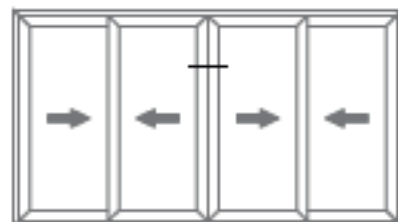
Corte horizontal ventana / puerta corrediza 2 y 4 hojas DVH.
 Marco 2 guías 99836.



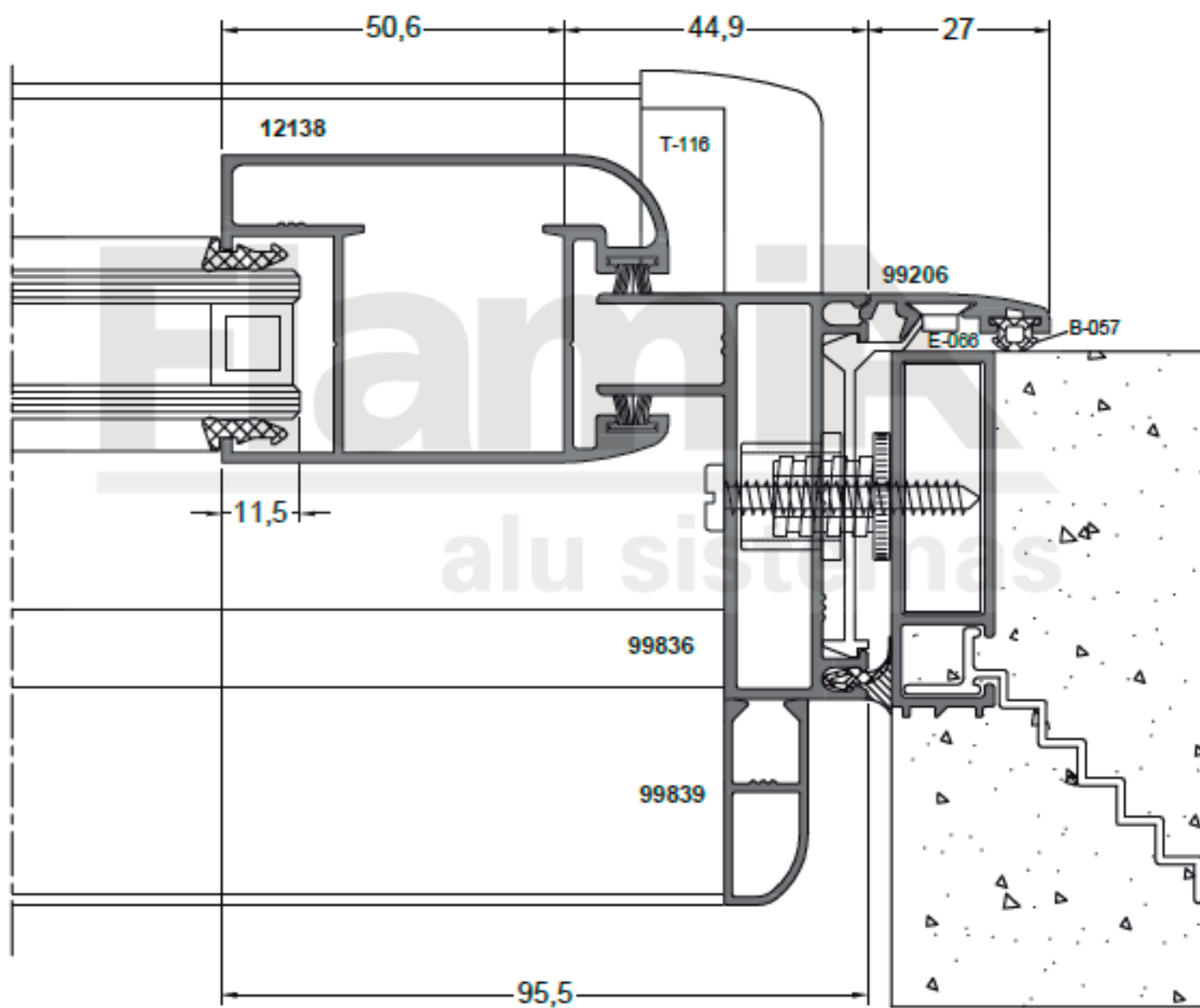
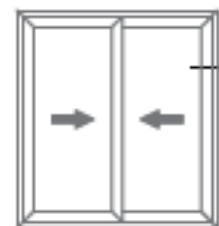
Corte horizontal ventana / puerta corrediza 2 y 4 hojas DVH.
 Marco 2 guías 99836.



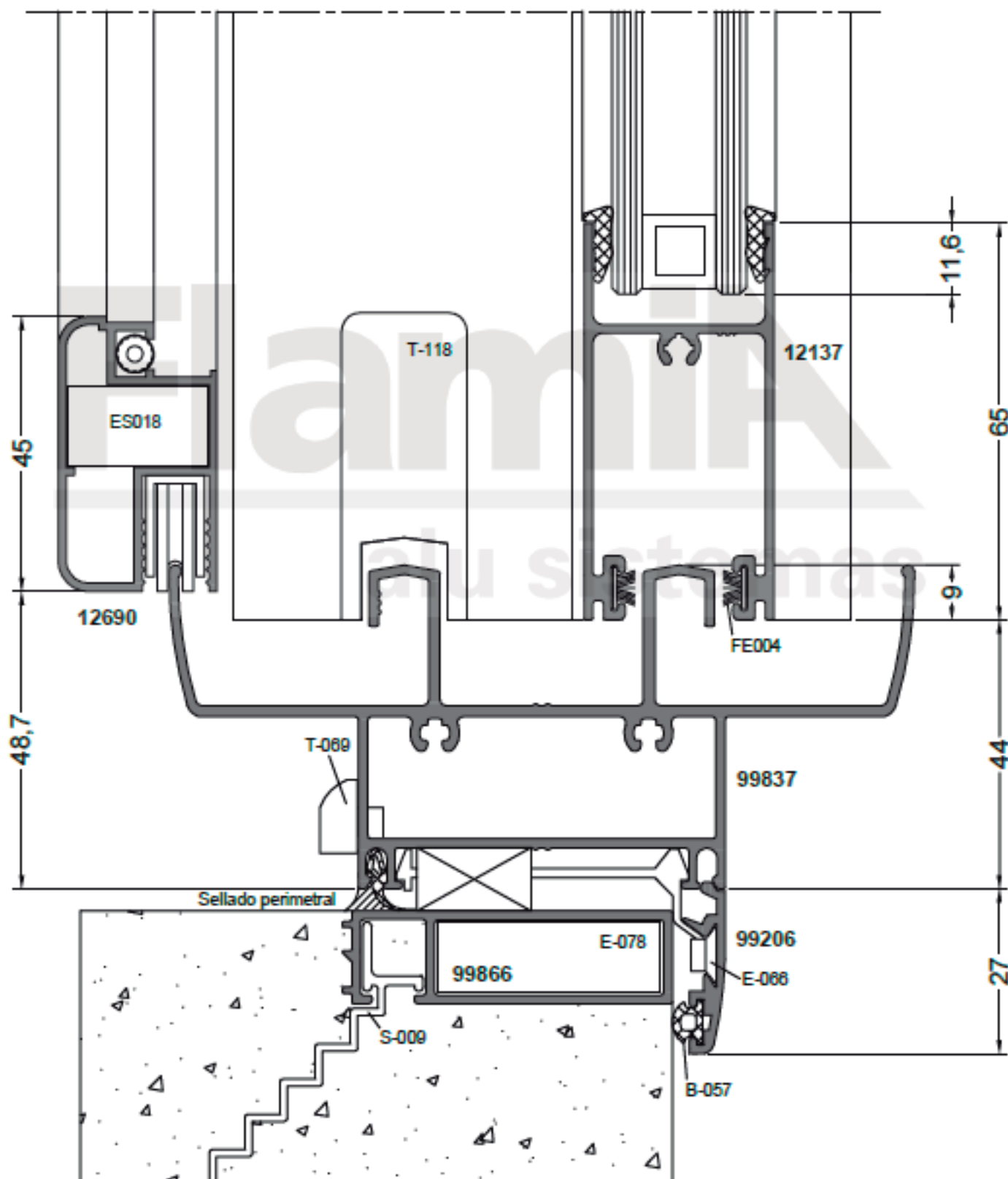
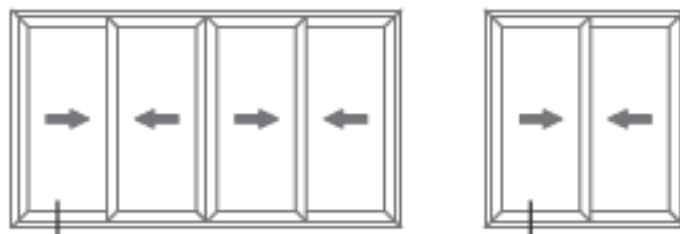
Corte horizontal ventana / puerta corrediza 4 hojas DVH.
Marco 2 guías 99836.



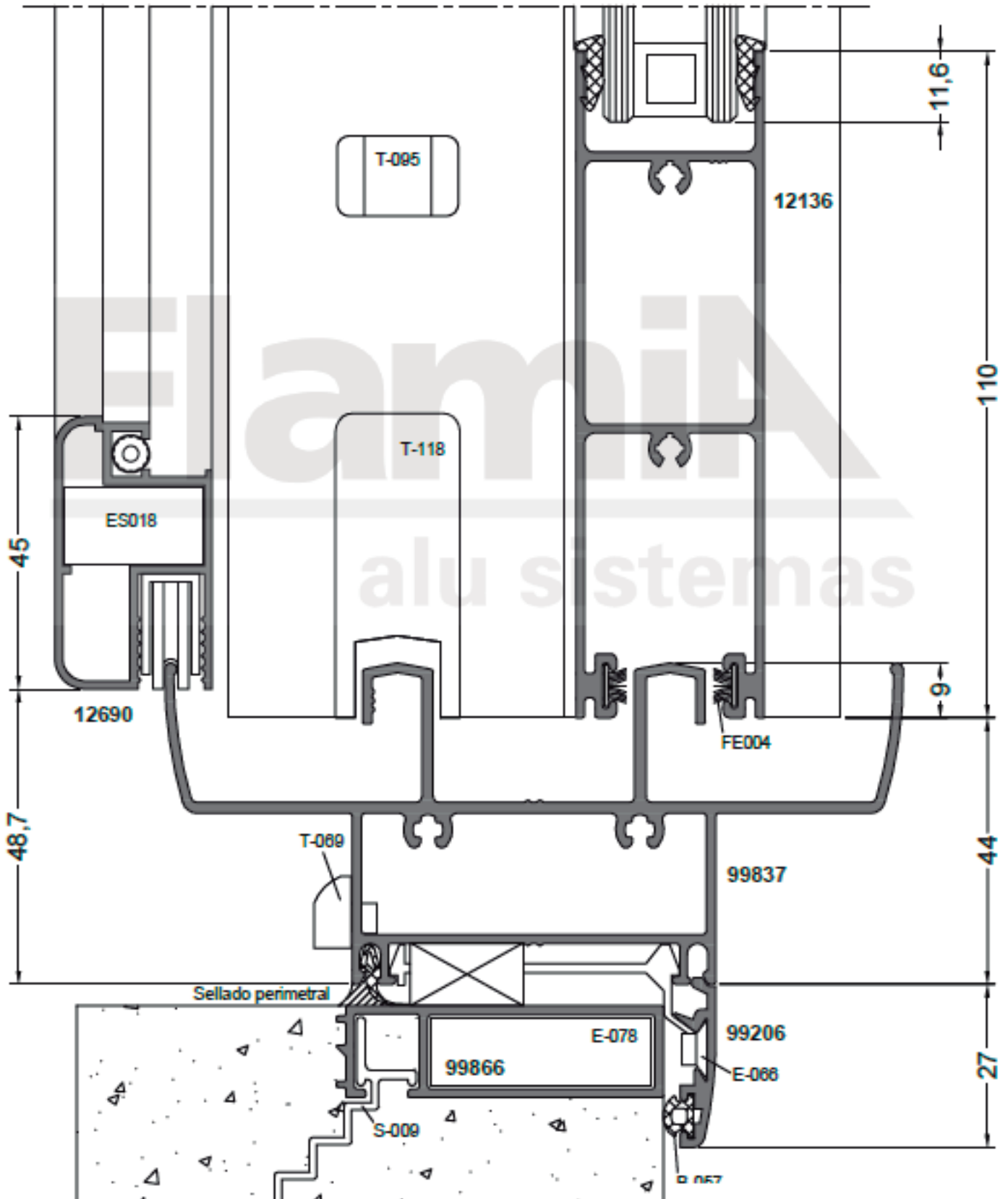
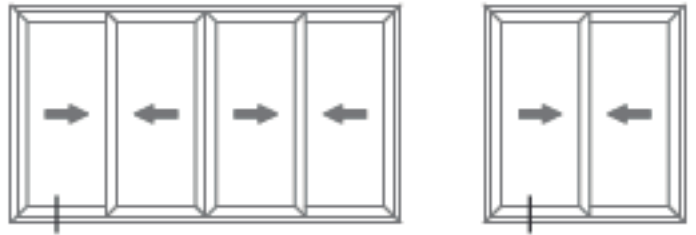
Corte horizontal ventana / puerta corrediza 2 hojas DVH.
Marco 2 guías 99836.



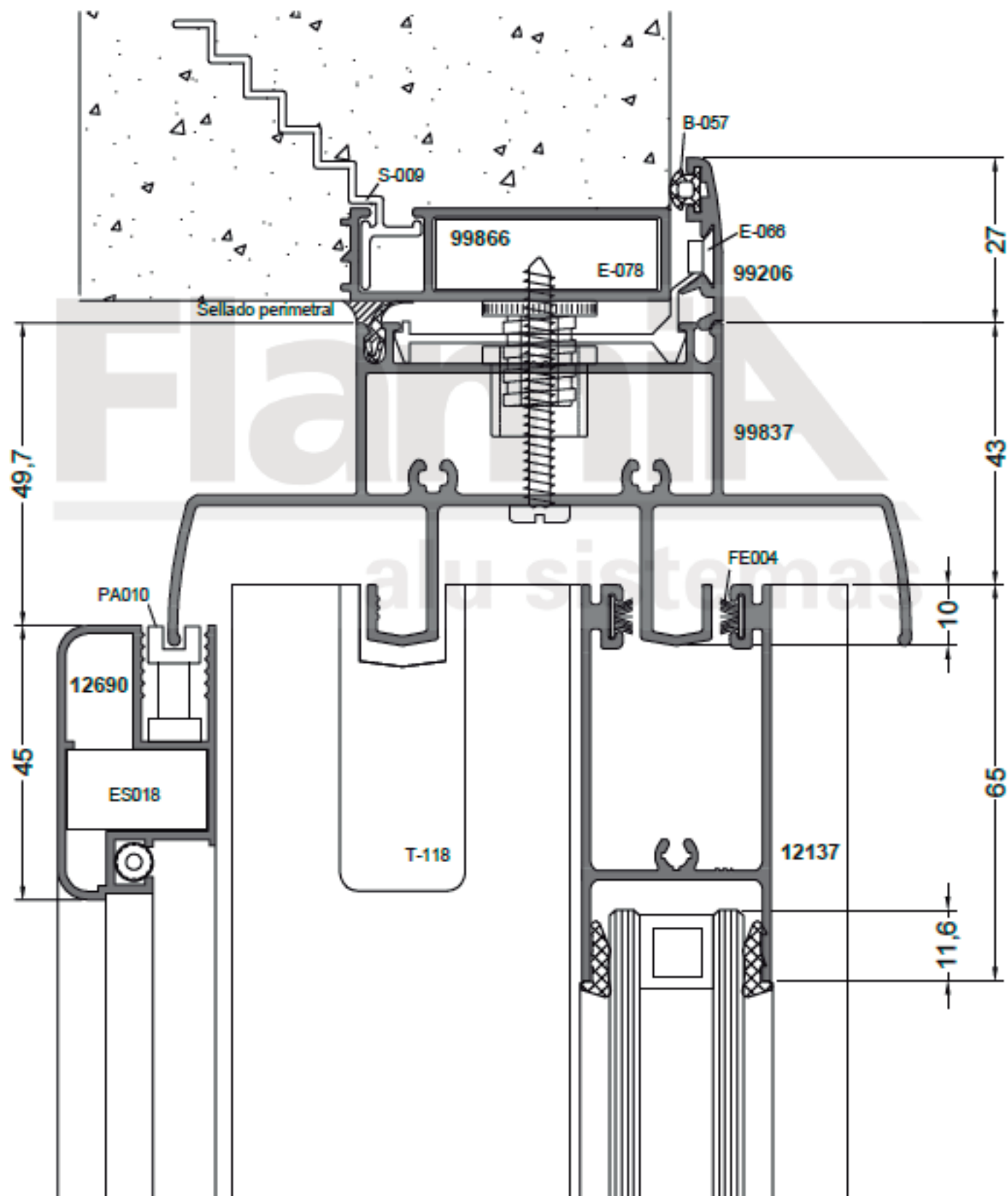
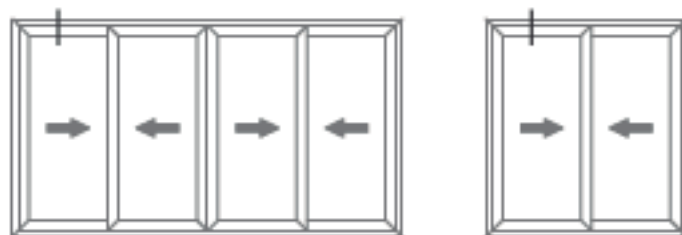
Corte vertical ventana corrediza 2 y 4 hojas DVH.
 Marco 2 guías 99836.



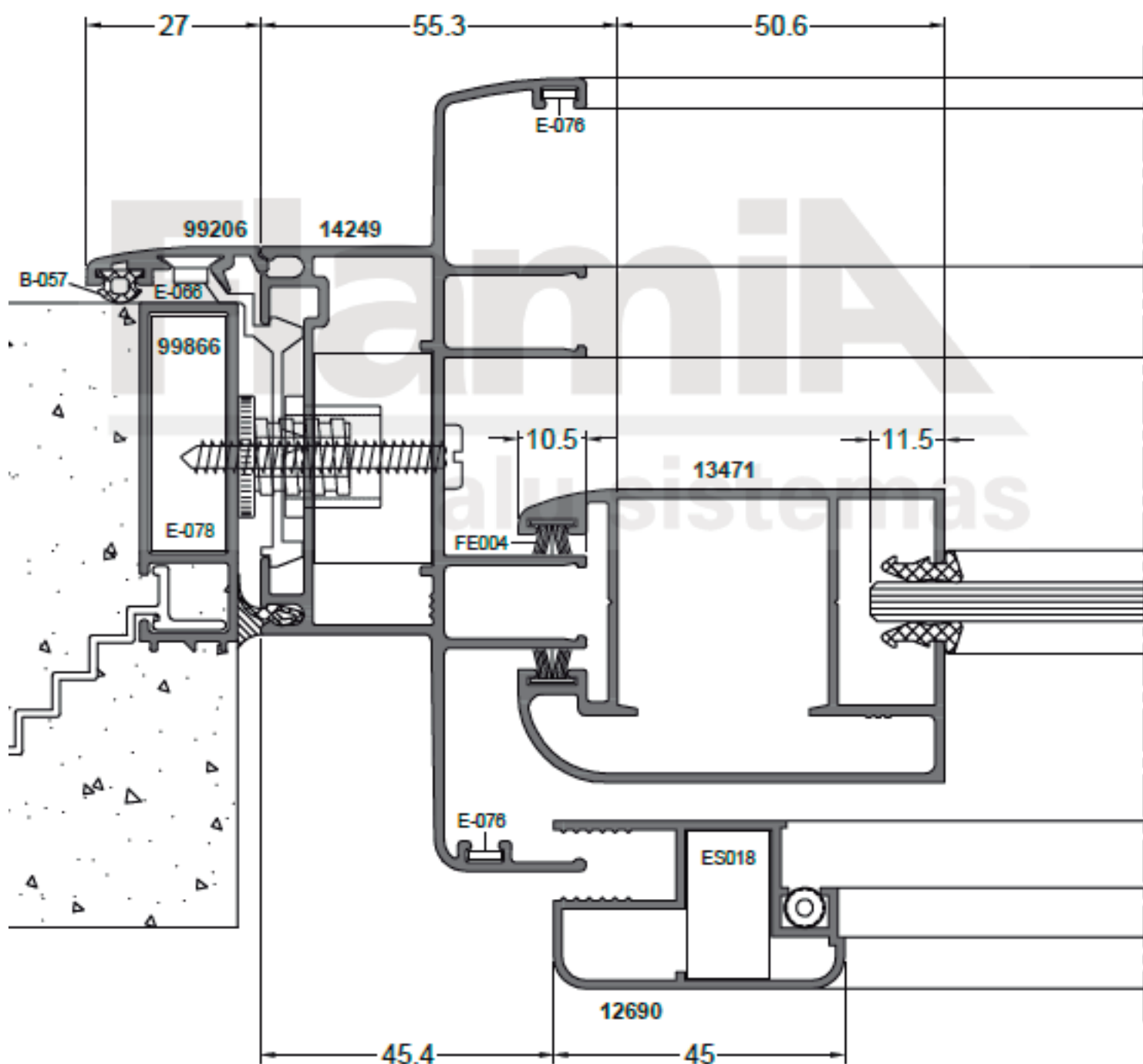
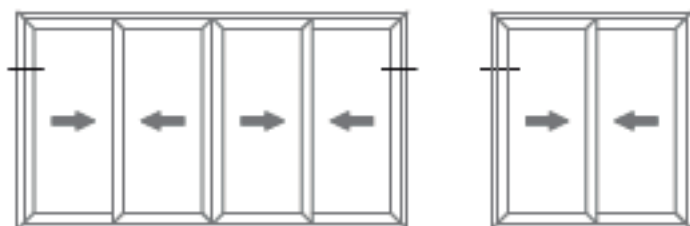
Corte vertical puerta corrediza 2 y 4 hojas DVH.
Marco 2 guías 99836.



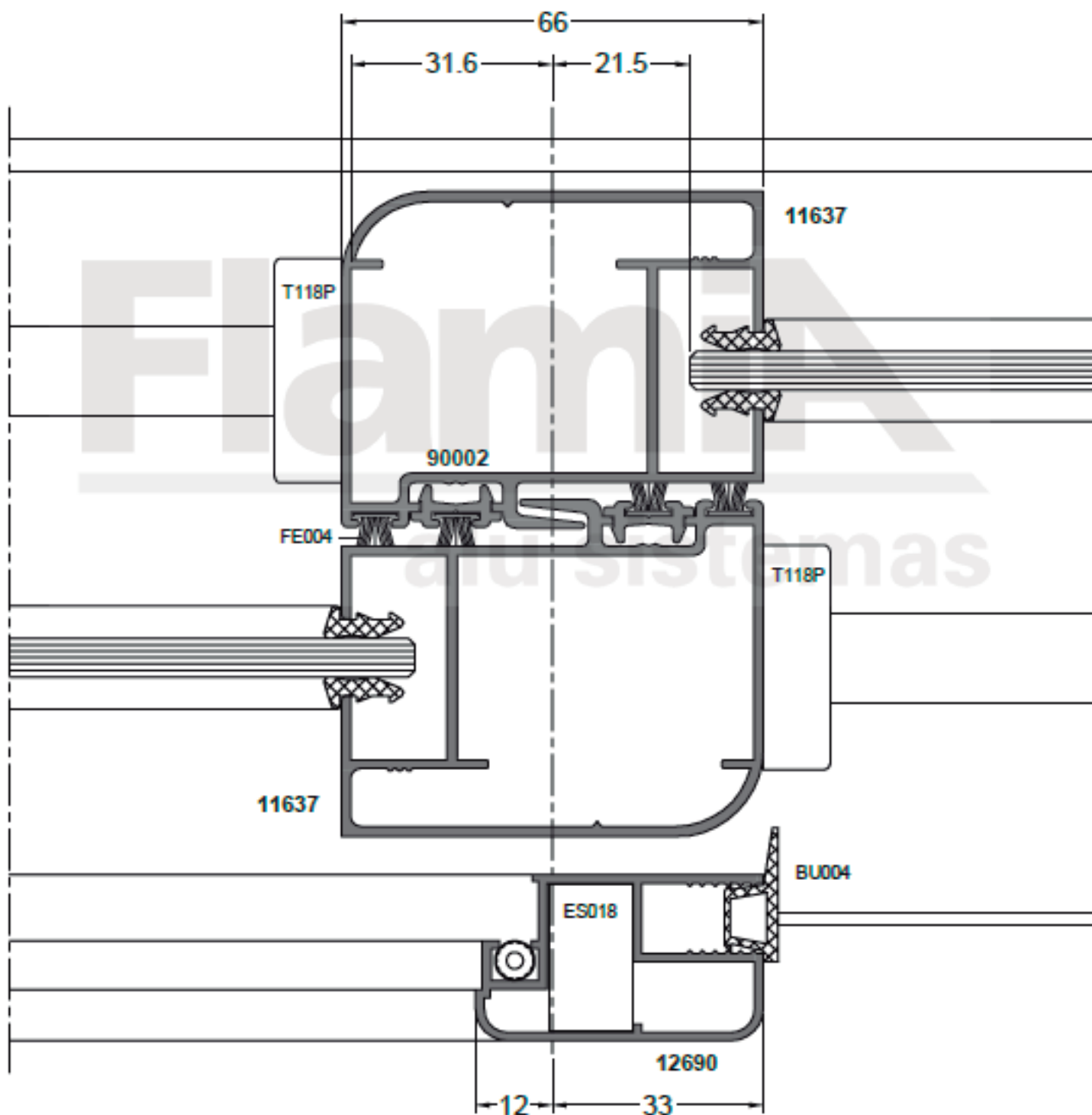
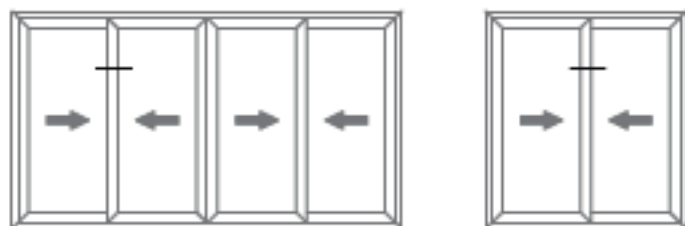
Corte vertical ventana / puerta corrediza 2 y 4 hojas DVH.
 Marco 2 guías 99836.



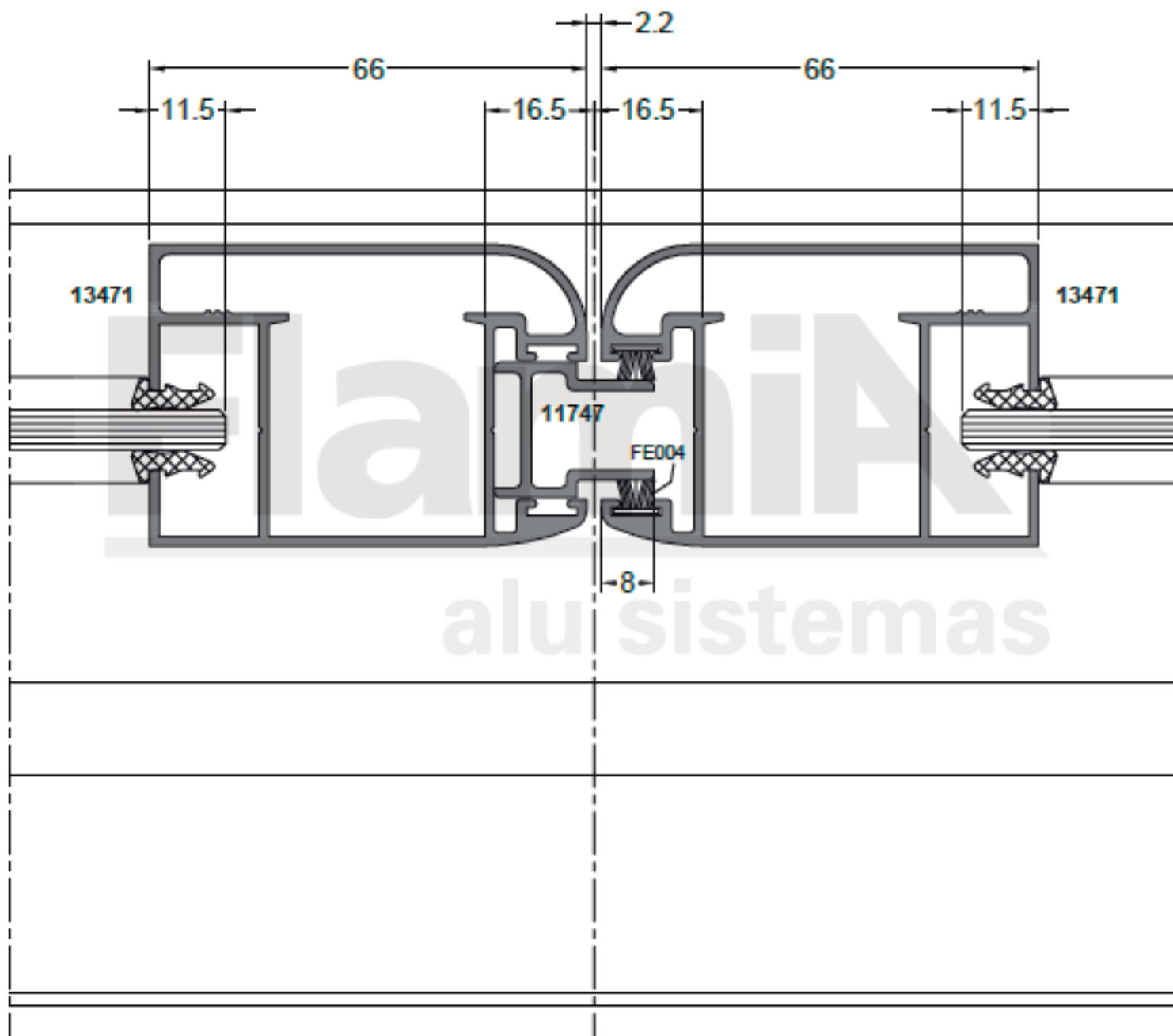
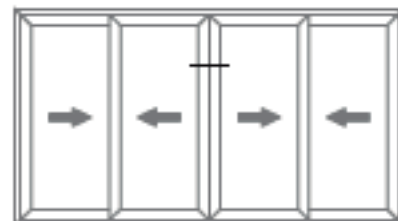
Corte horizontal ventana / puerta corrediza 2 y 4 hojas VS.
 Marco 2 guías 14249.



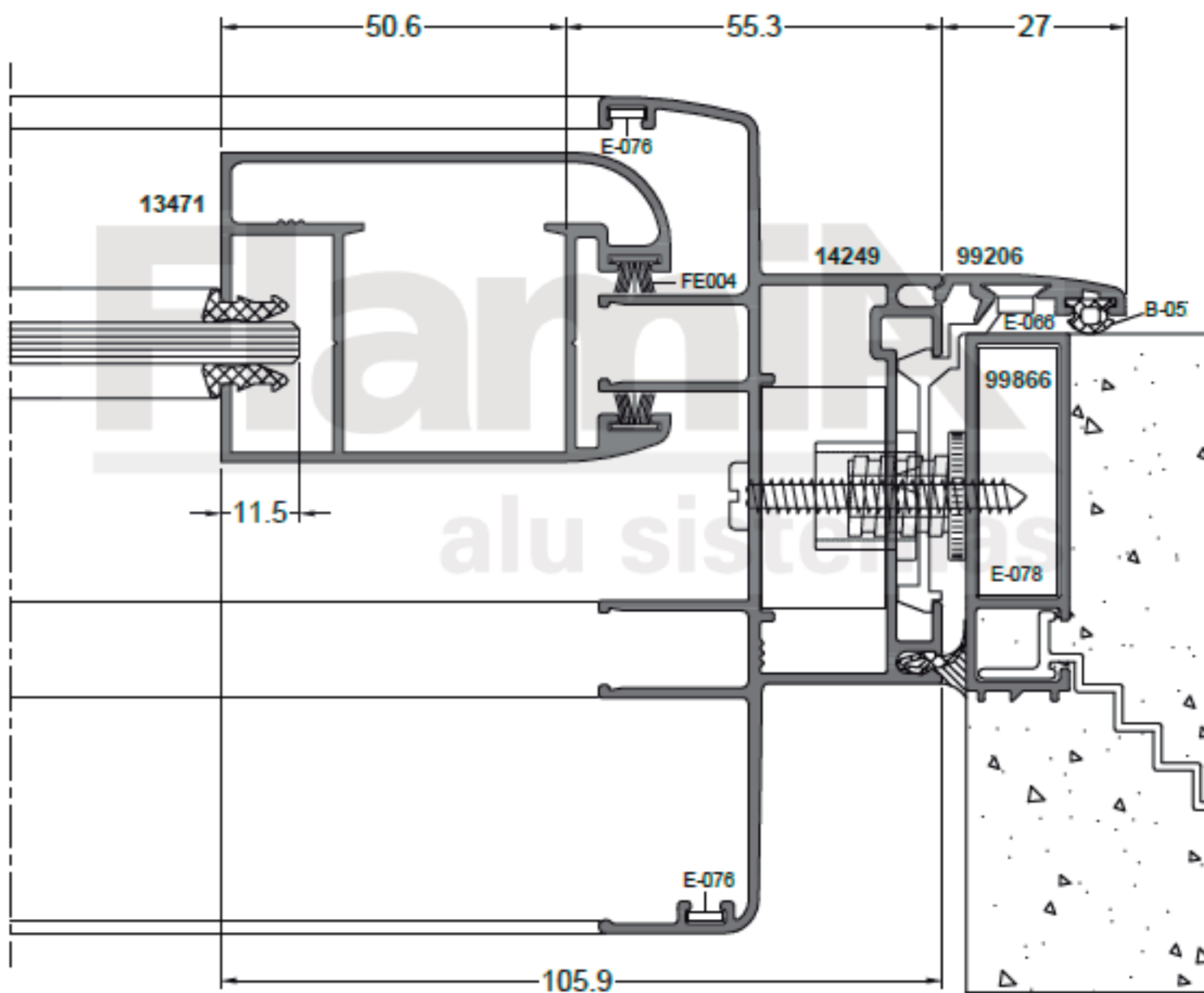
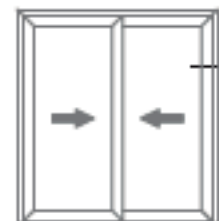
Corte horizontal ventana / puerta corrediza 2 y 4 hojas VS.
 Marco 2 guías 14249.



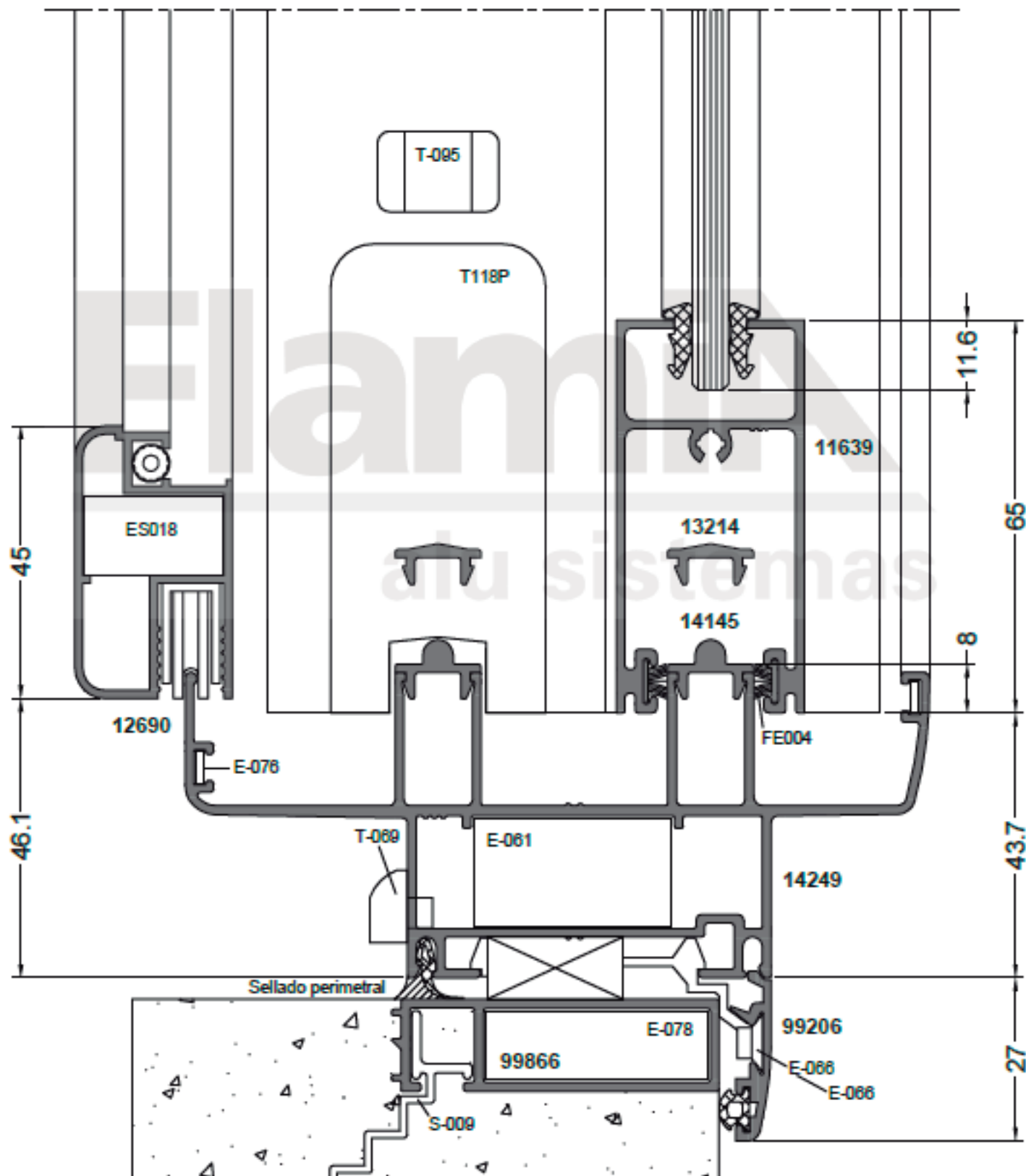
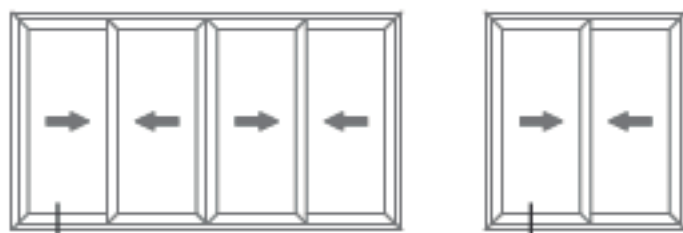
Corte horizontal ventana / puerta corrediza 4 hojas VS.
Marco 2 guías 14249.



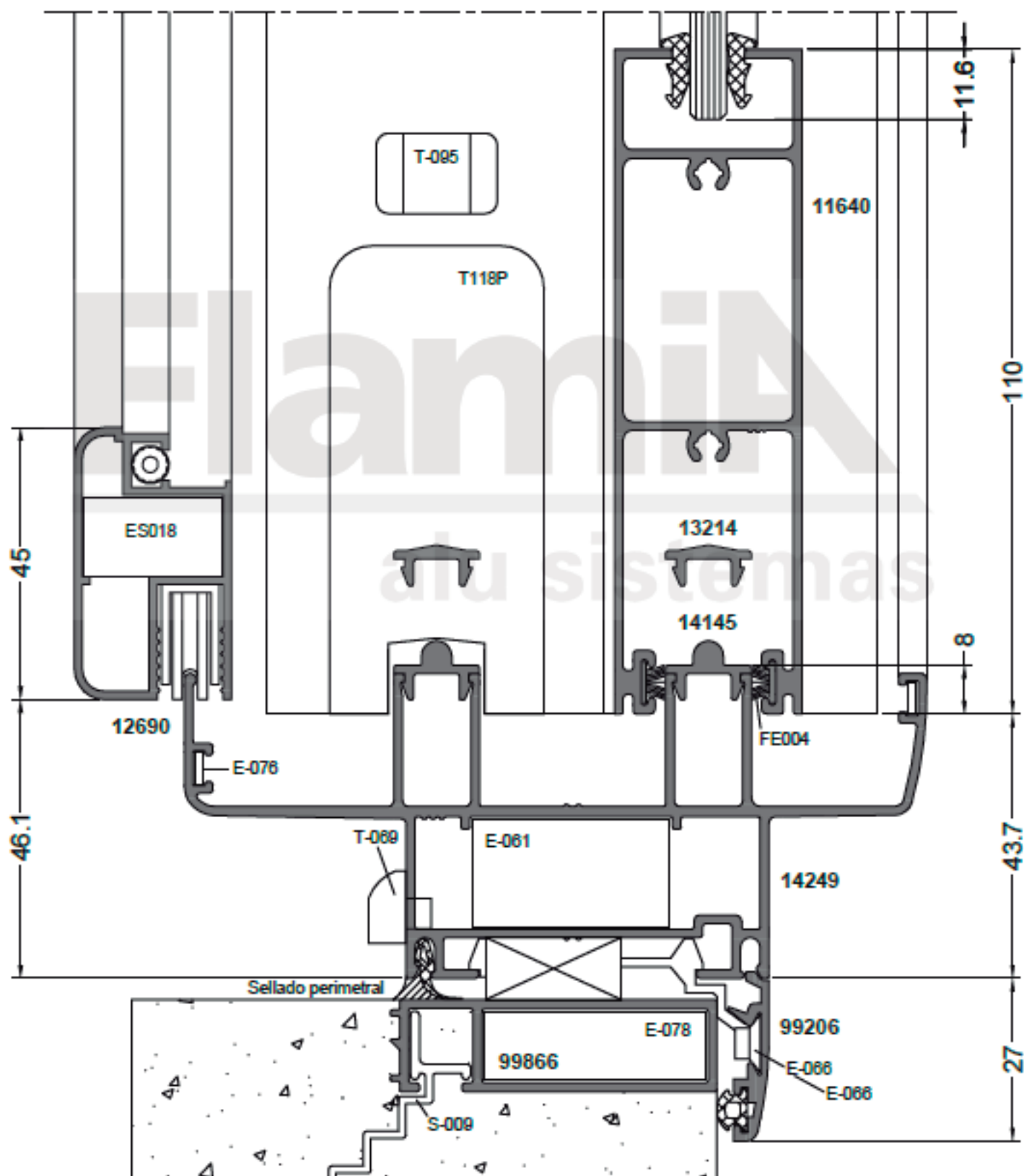
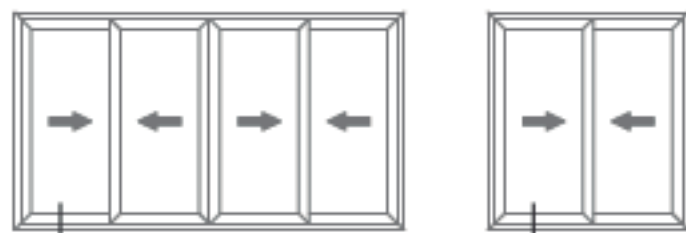
Corte horizontal ventana / puerta corrediza 2 hojas VS.
Marco 2 guías 14249.



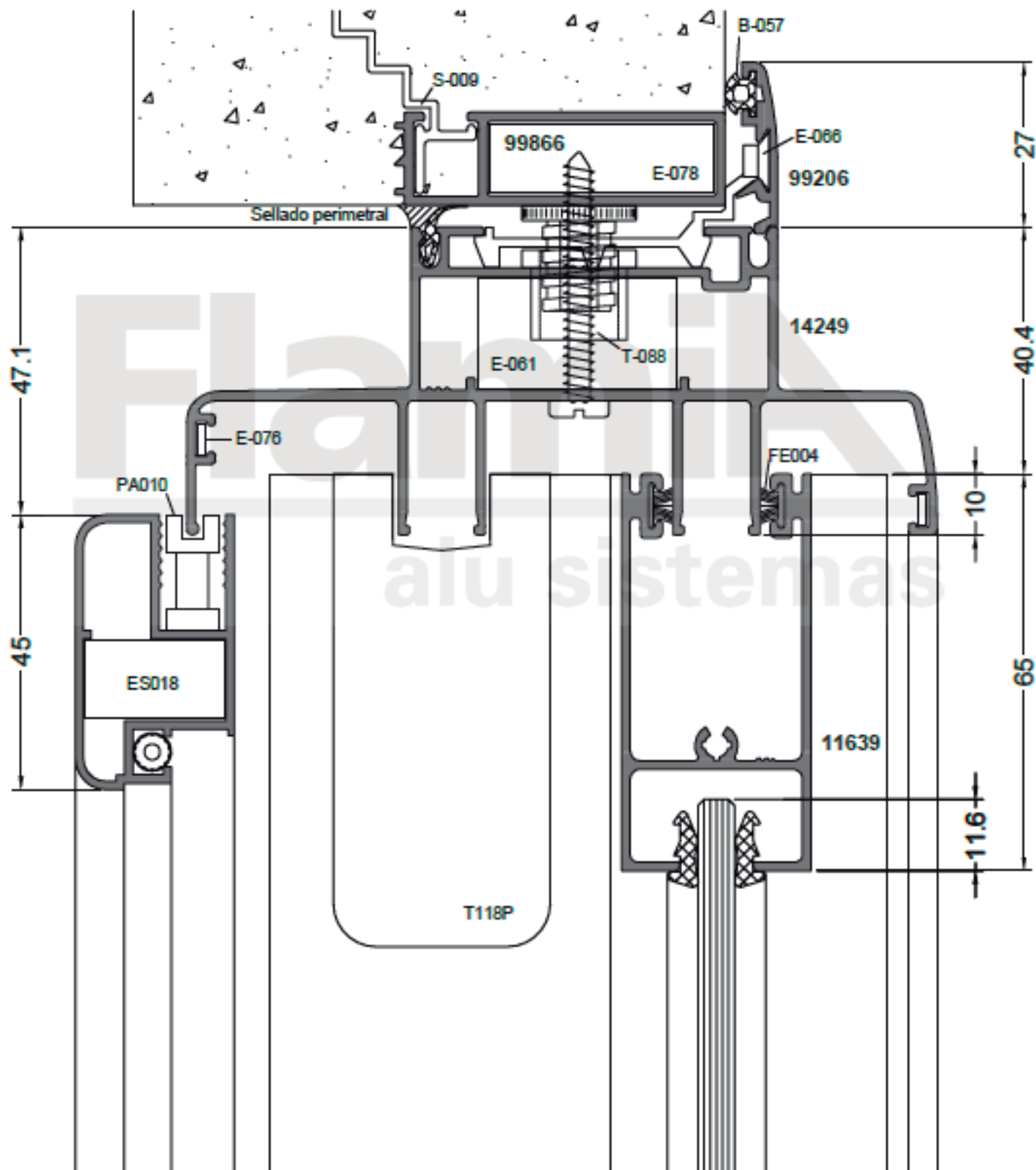
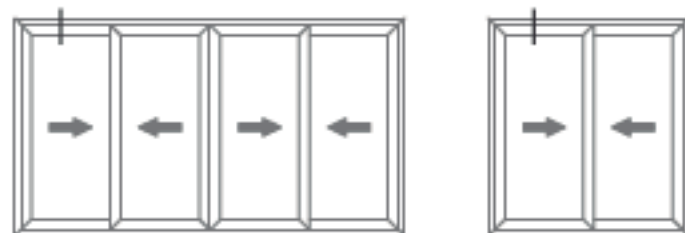
Corte vertical ventana corrediza 2 y 4 hojas VS.
 Marco 2 guías 14249.



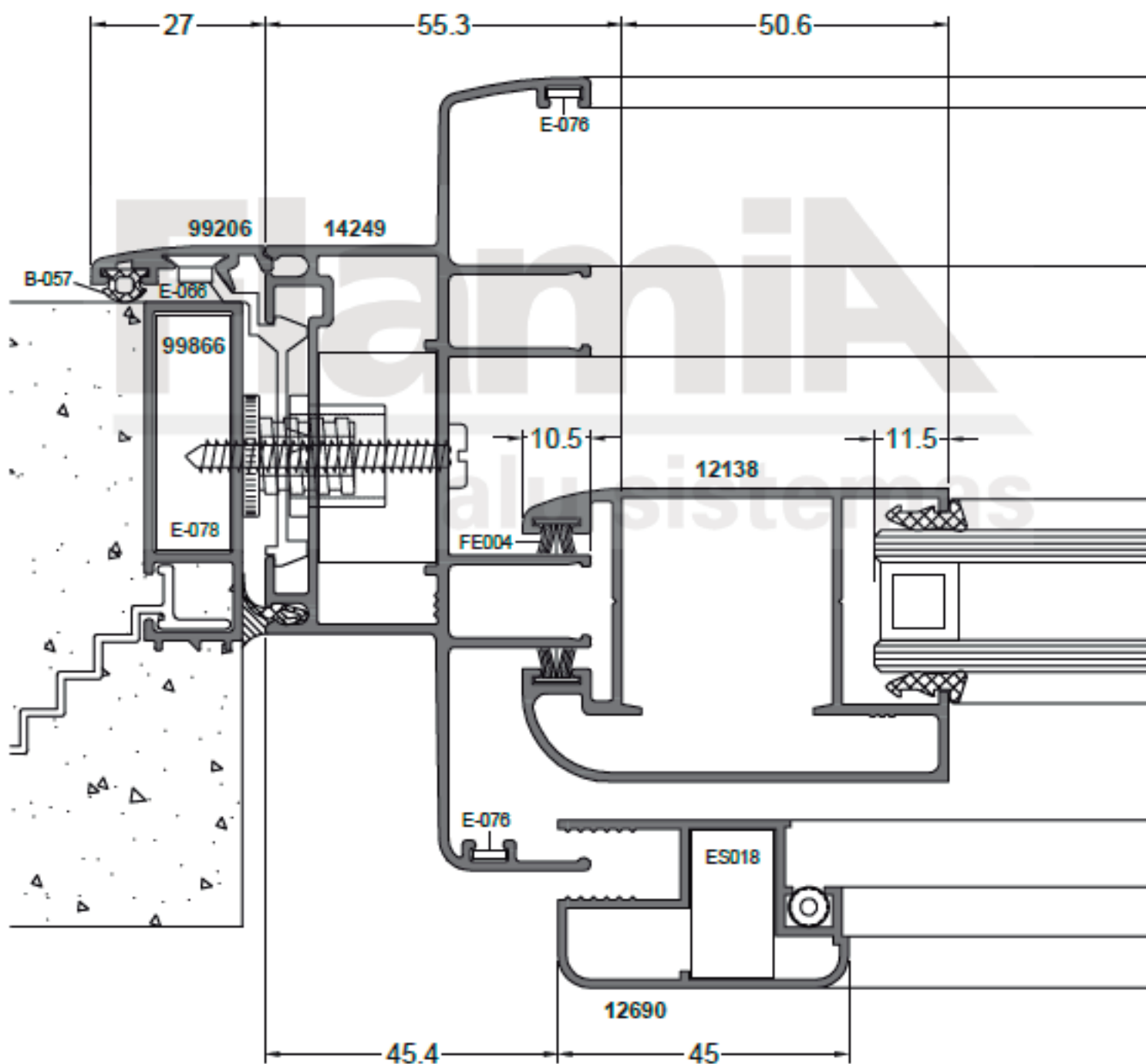
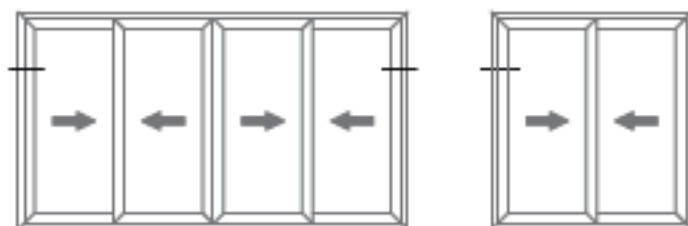
Corte vertical puerta corrediza 2 y 4 hojas VS.
 Marco 2 guías 14249.



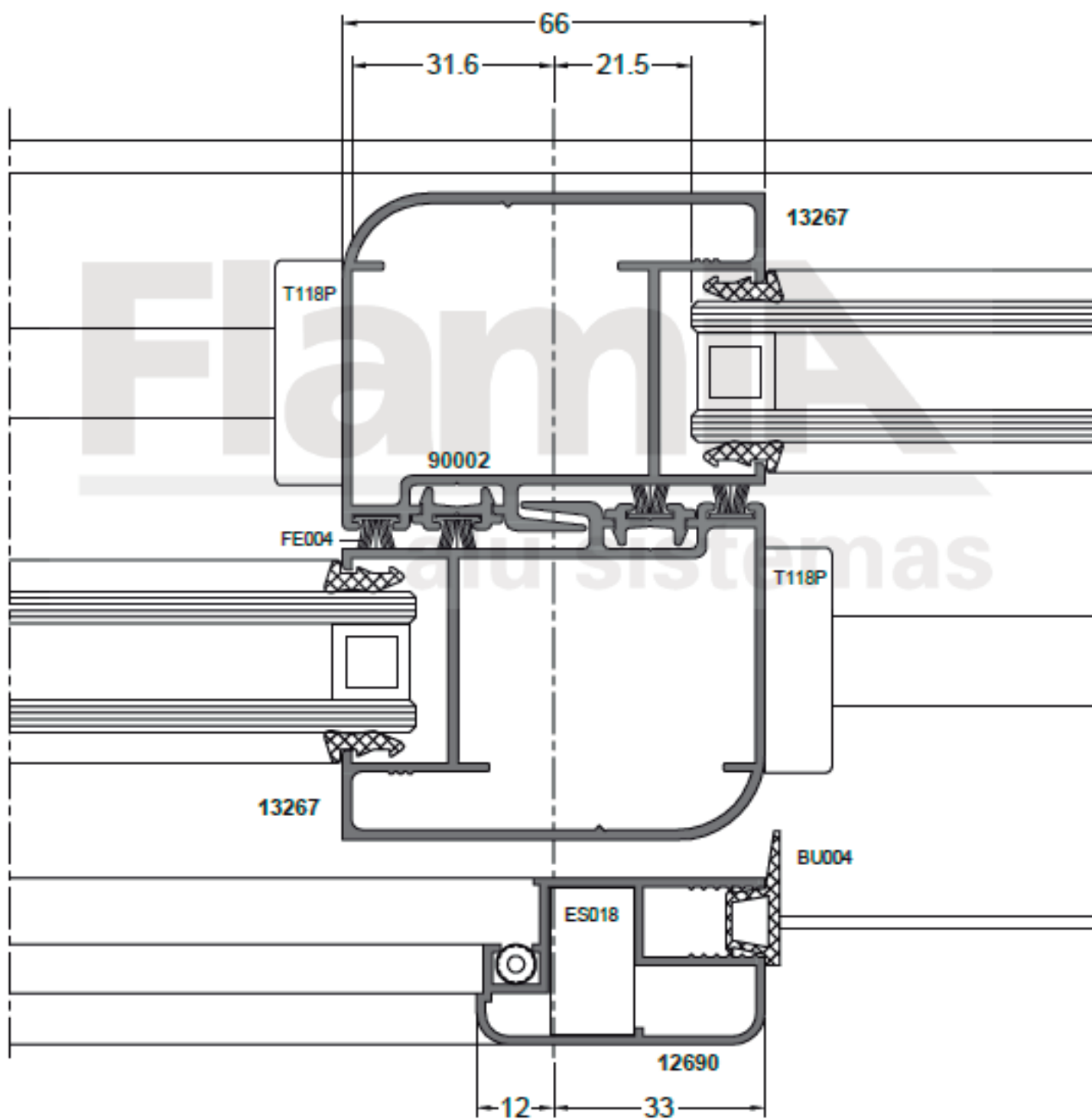
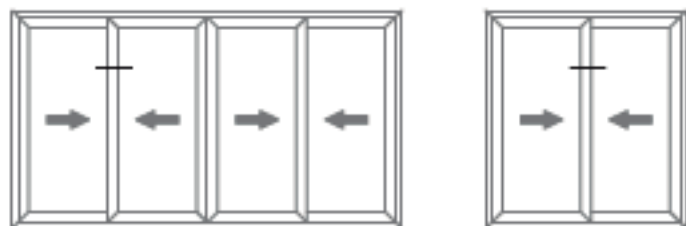
Corte vertical ventana / puerta corrediza 2 y 4 hojas VS.
 Marco 2 guías 14249.



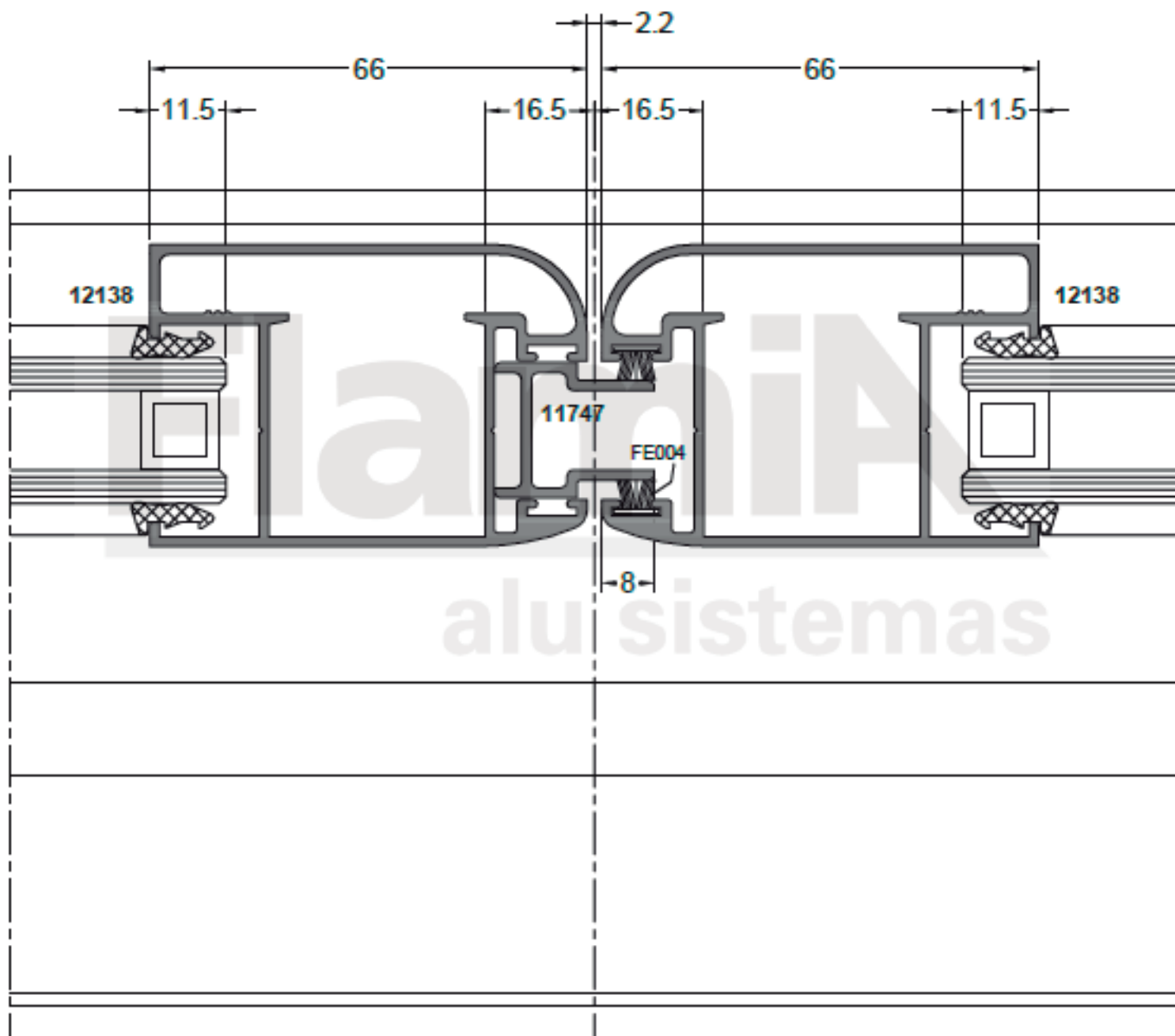
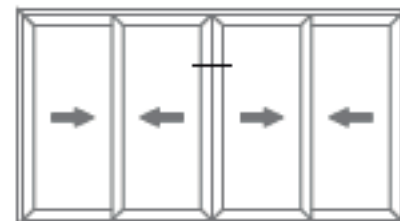
Corte horizontal ventana / puerta corrediza 2 y 4 hojas DVH.
 Marco 2 guías 14249.



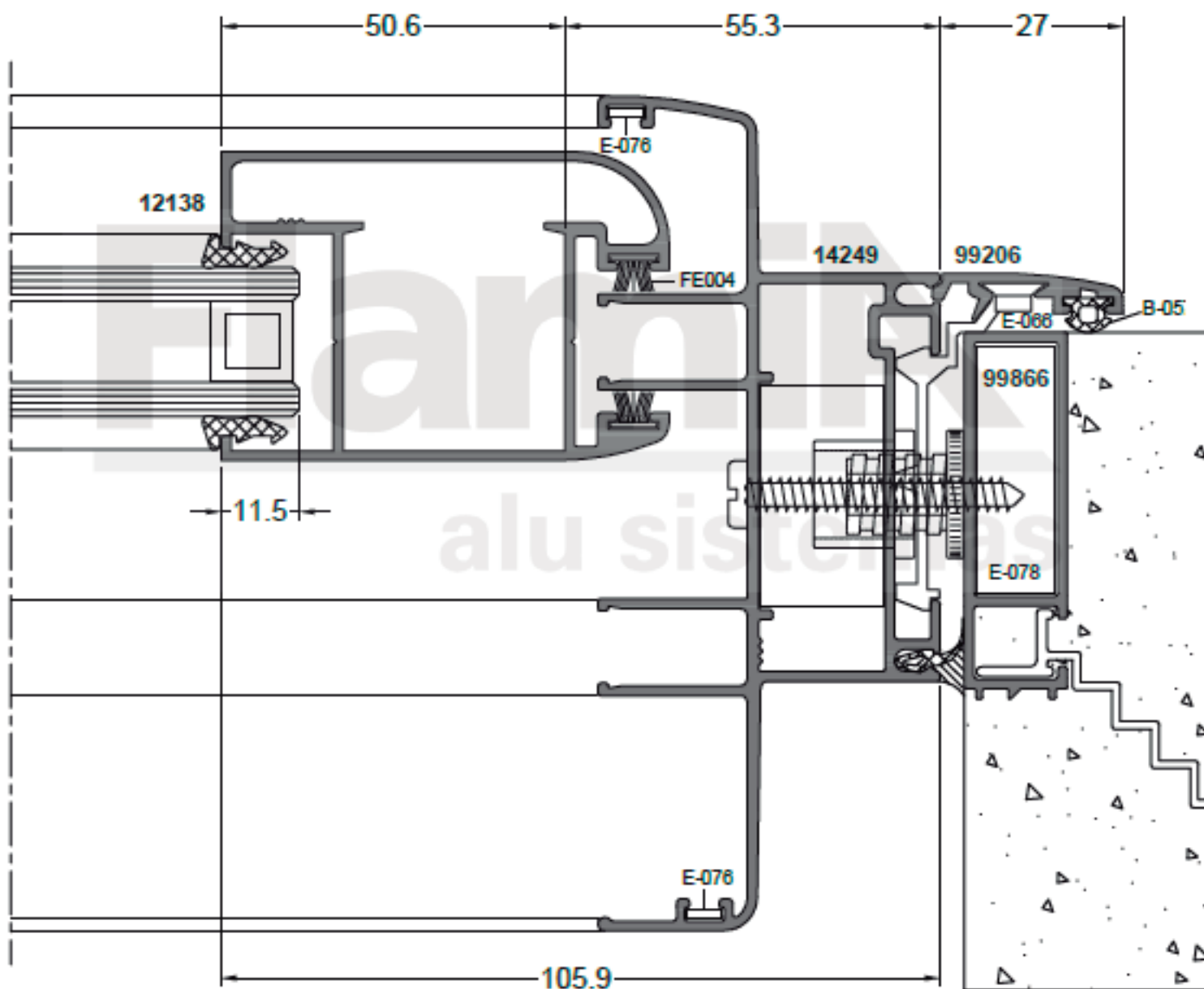
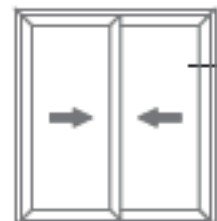
Corte horizontal ventana / puerta corrediza 2 y 4 hojas DVH.
 Marco 2 guías 14249.



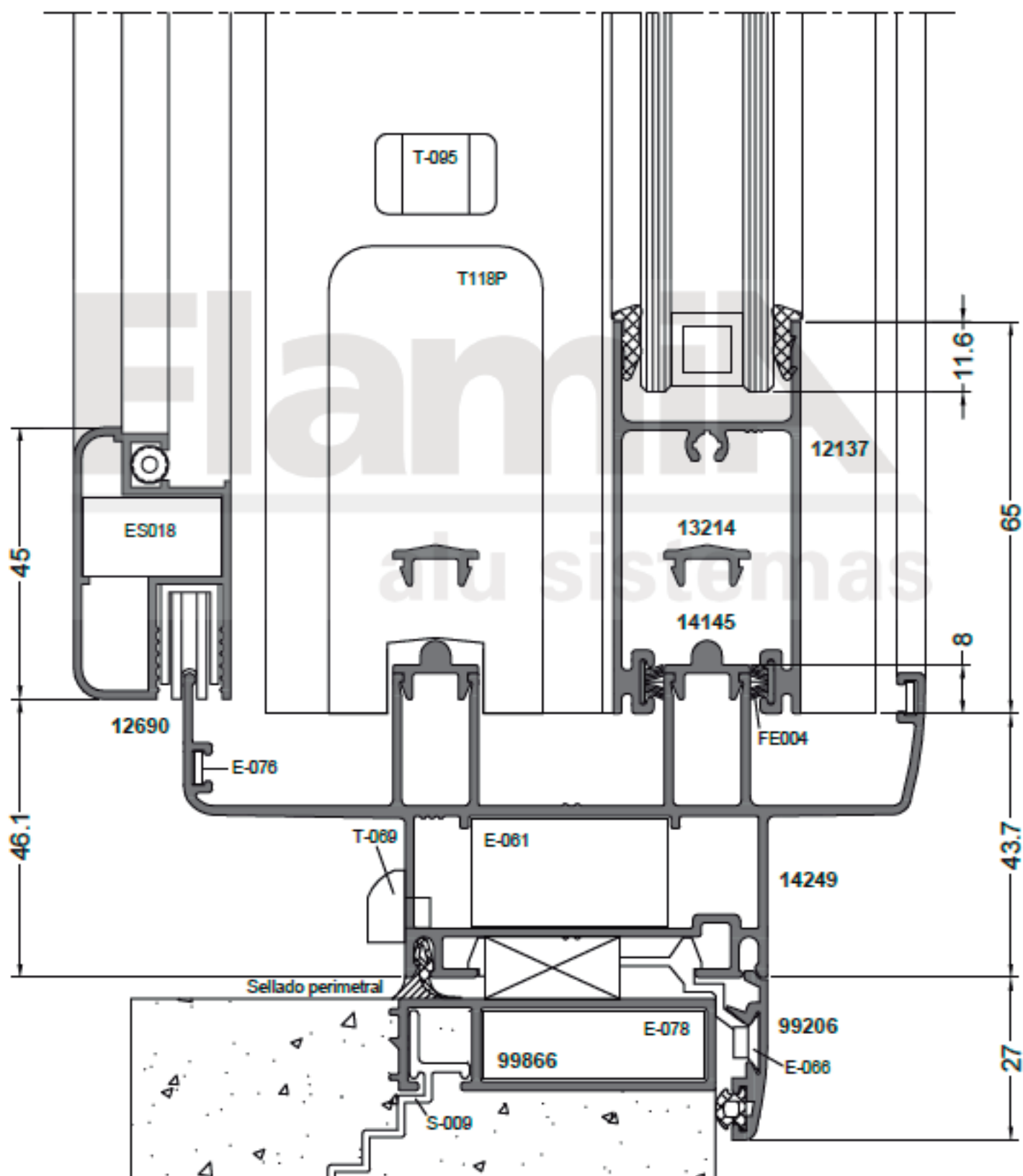
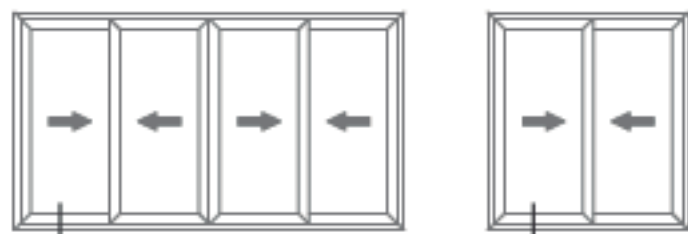
Corte horizontal ventana / puerta corrediza 2 y 4 hojas DVH.
Marco 2 guías 14249.



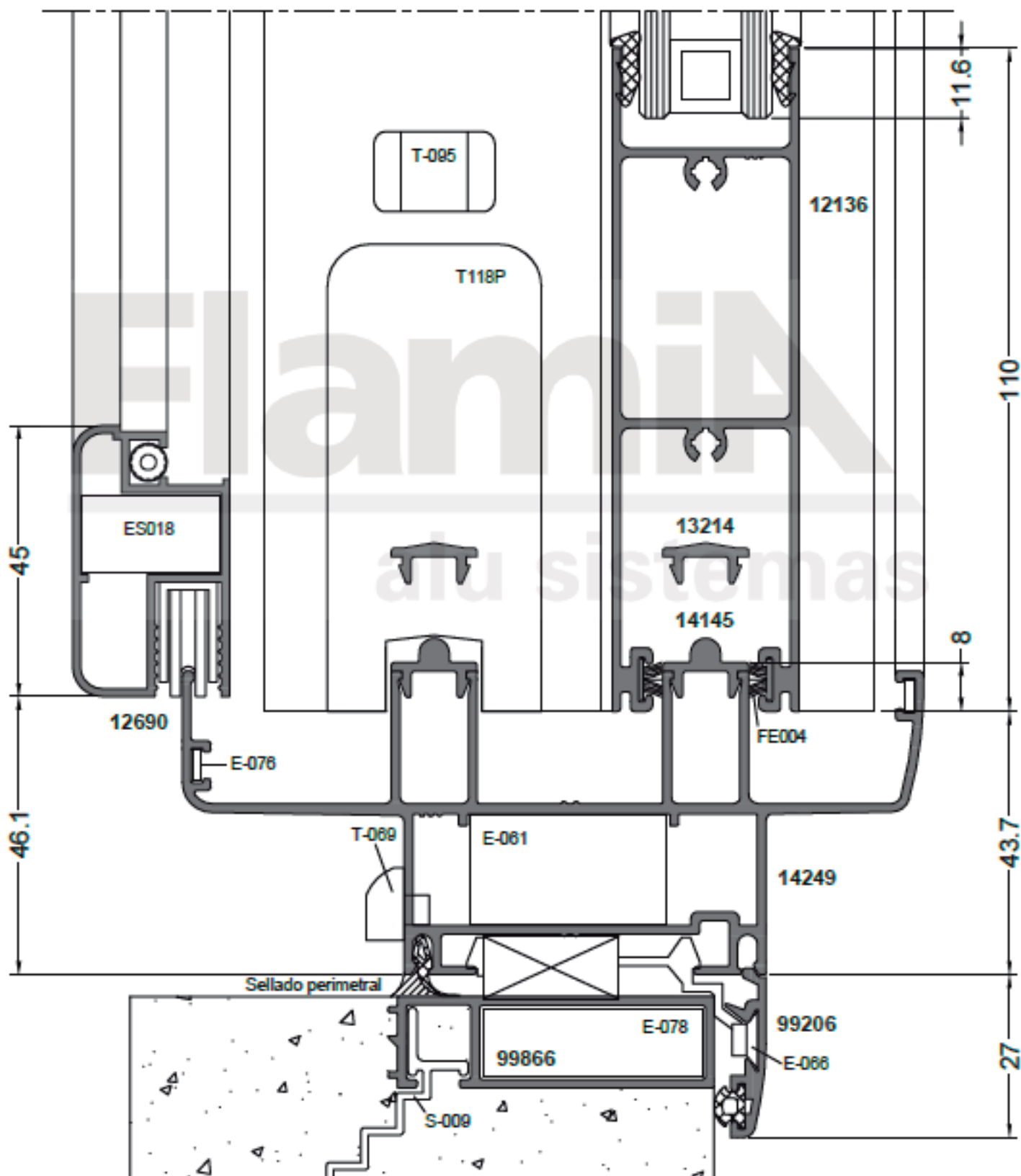
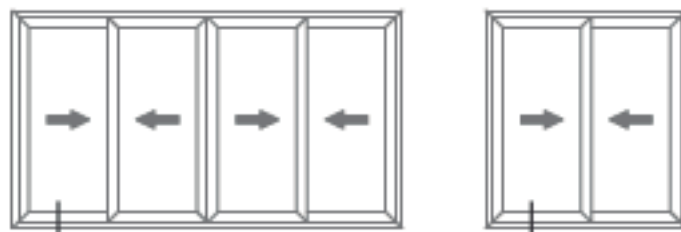
Corte horizontal ventana / puerta corrediza 2 hojas DVH.
Marco 2 guías 14249.



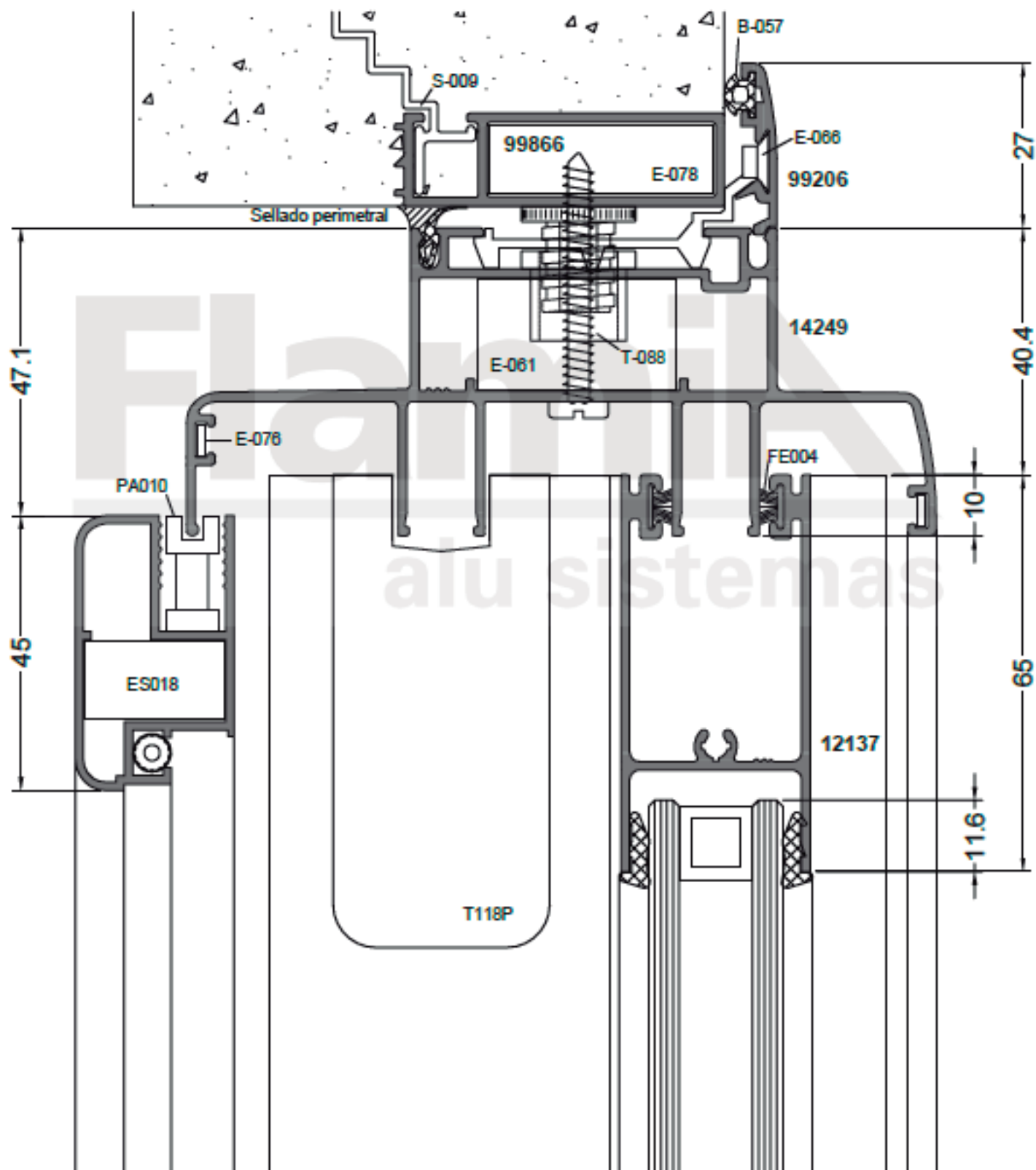
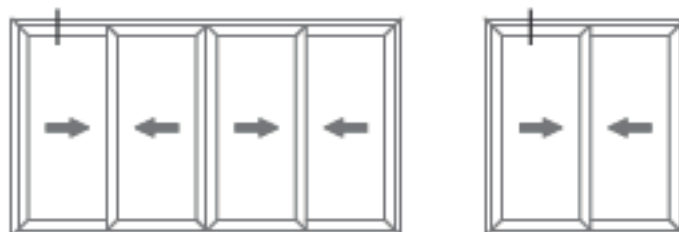
Corte vertical ventana corrediza 2 y 4 hojas DVH.
 Marco 2 guías 14249.



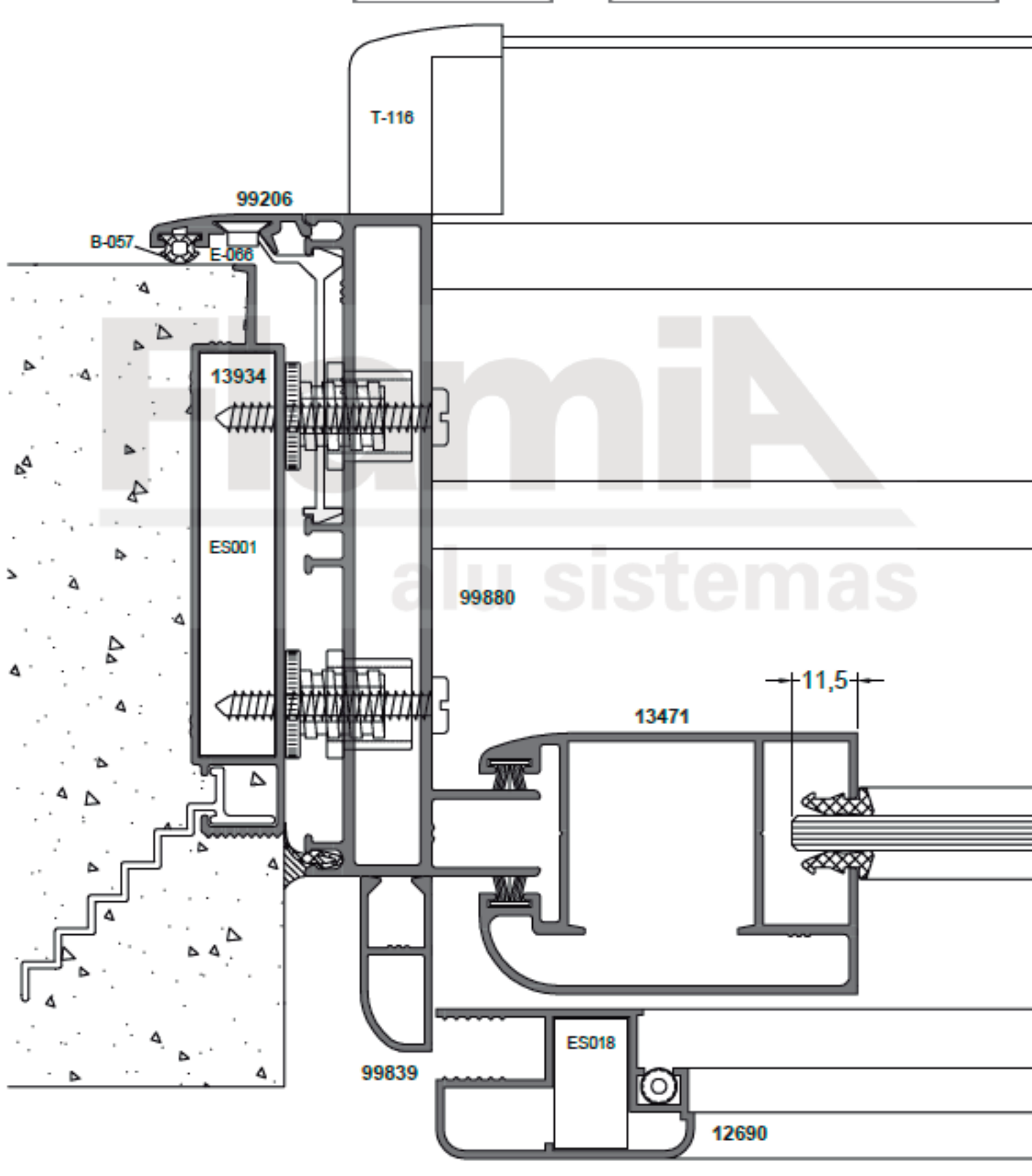
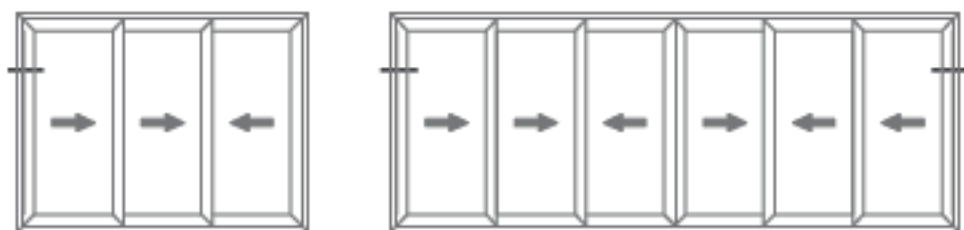
Corte vertical puerta corrediza 2 y 4 hojas DVH.
 Marco 2 guías 14249.



Corte vertical ventana / puerta corrediza 2 y 4 hojas DVH.
 Marco 2 guías 14249.

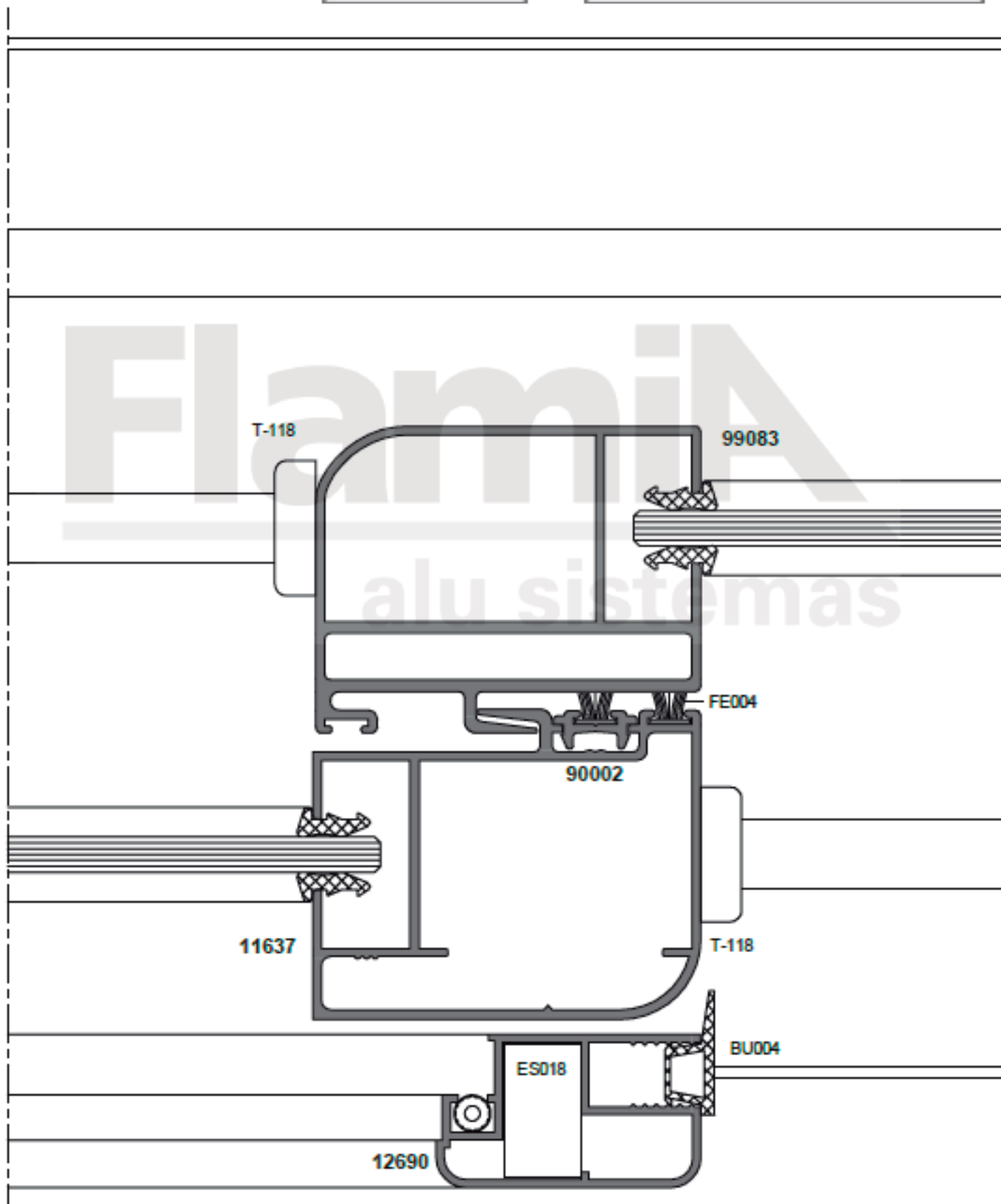
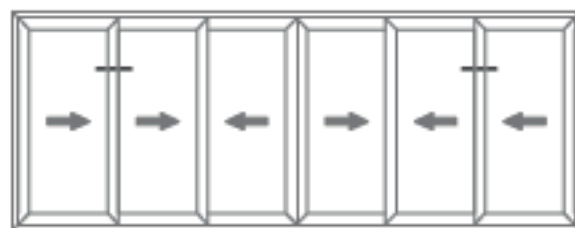
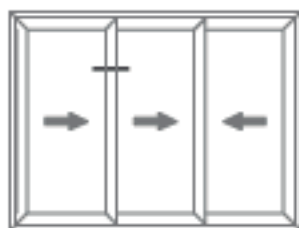


Corte horizontal ventana / puerta corrediza 3 y 6 hojas VS.
Marco 3 guías.

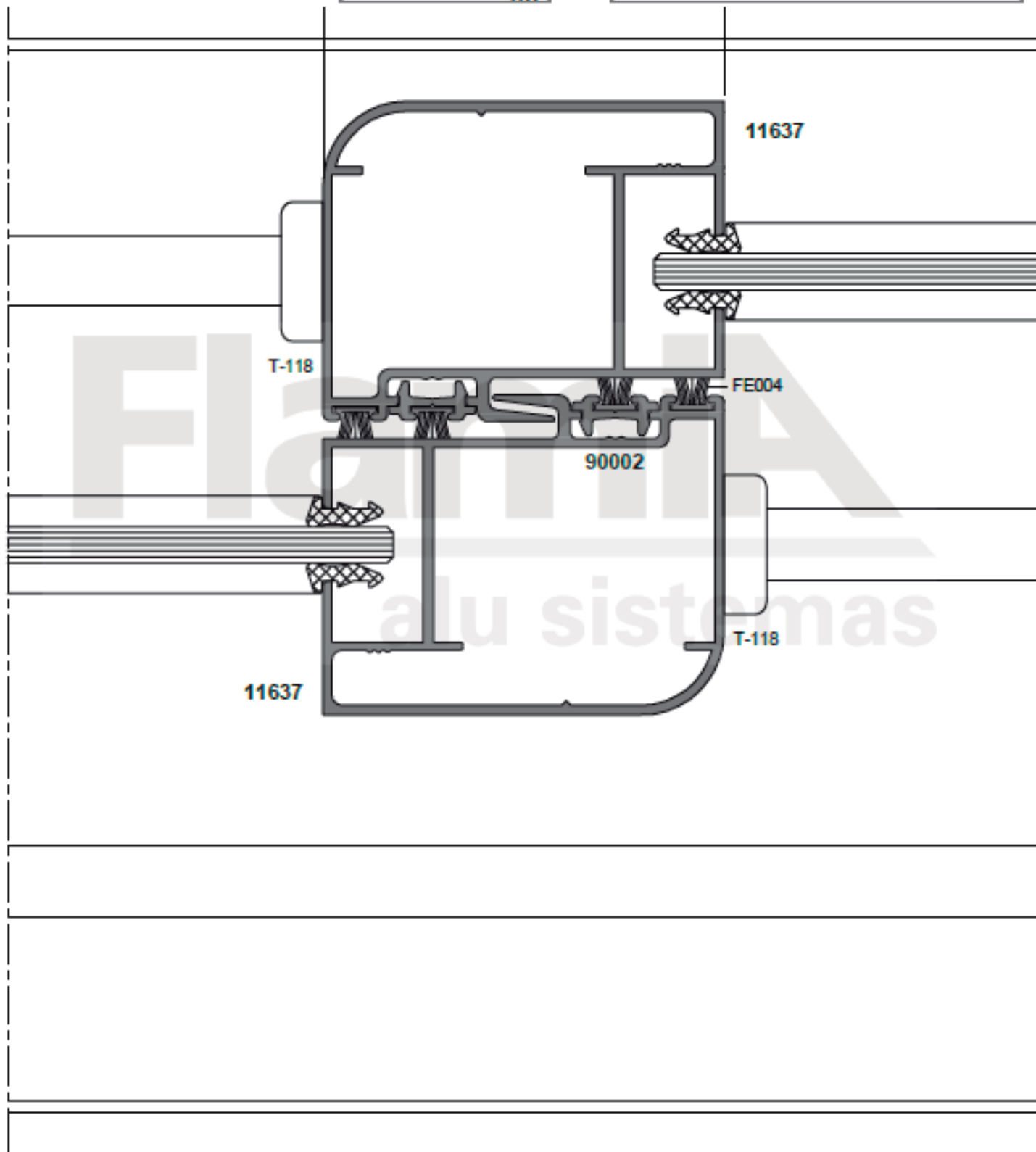
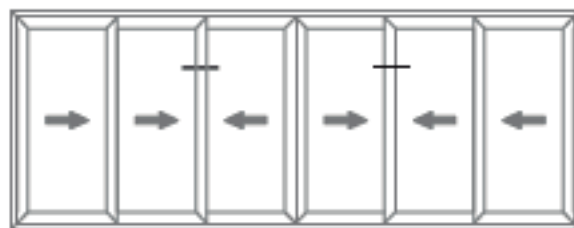
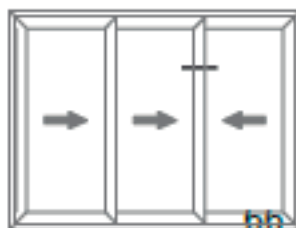


Corte horizontal ventana / puerta corrediza 3 y 6 hojas VS.

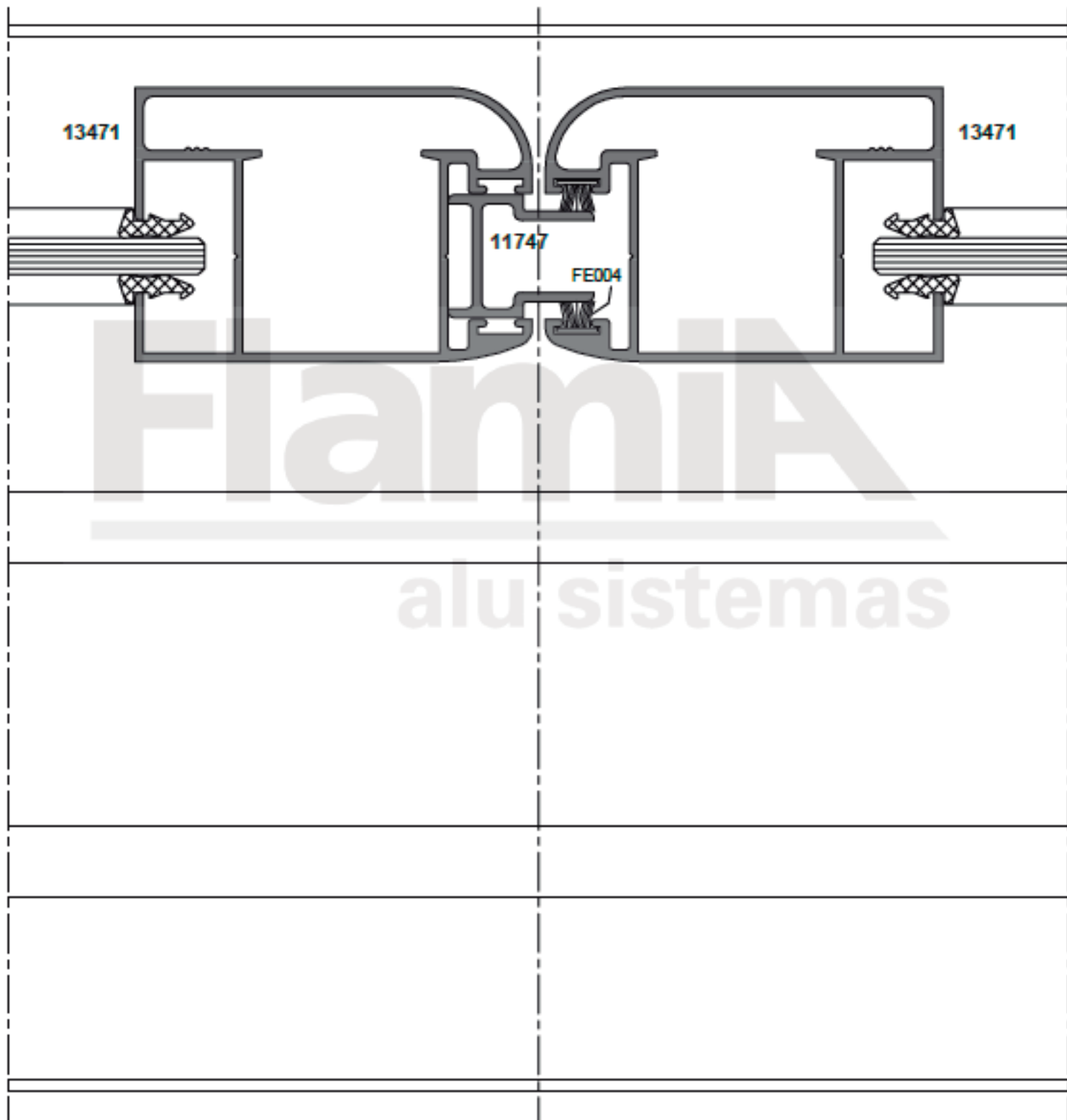
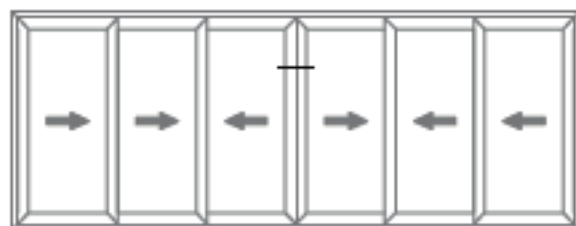
Marco 3 guías.



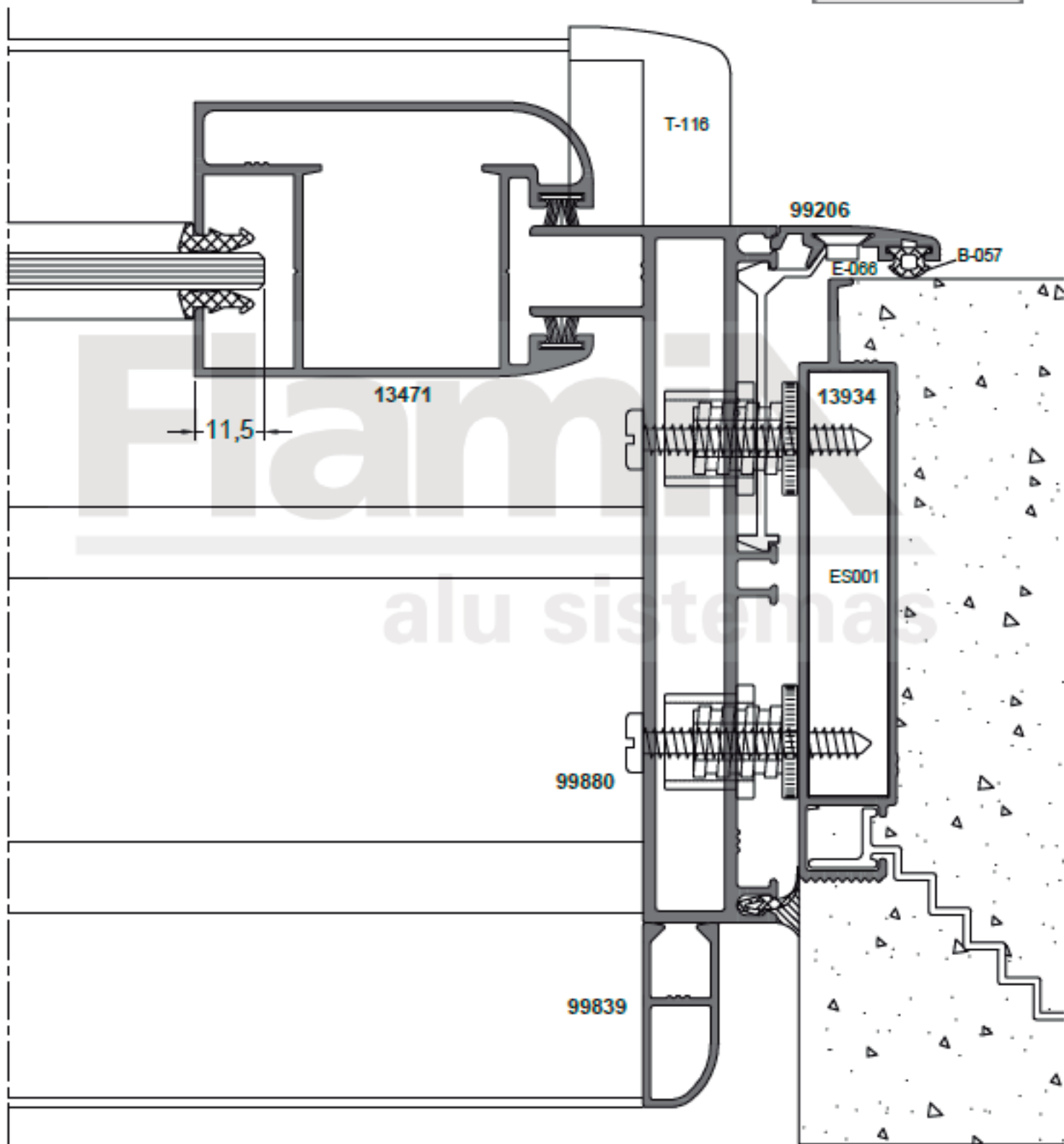
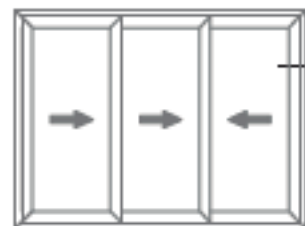
Corte horizontal ventana / puerta corrediza 3 y 6 hojas VS.
Marco 3 guías.



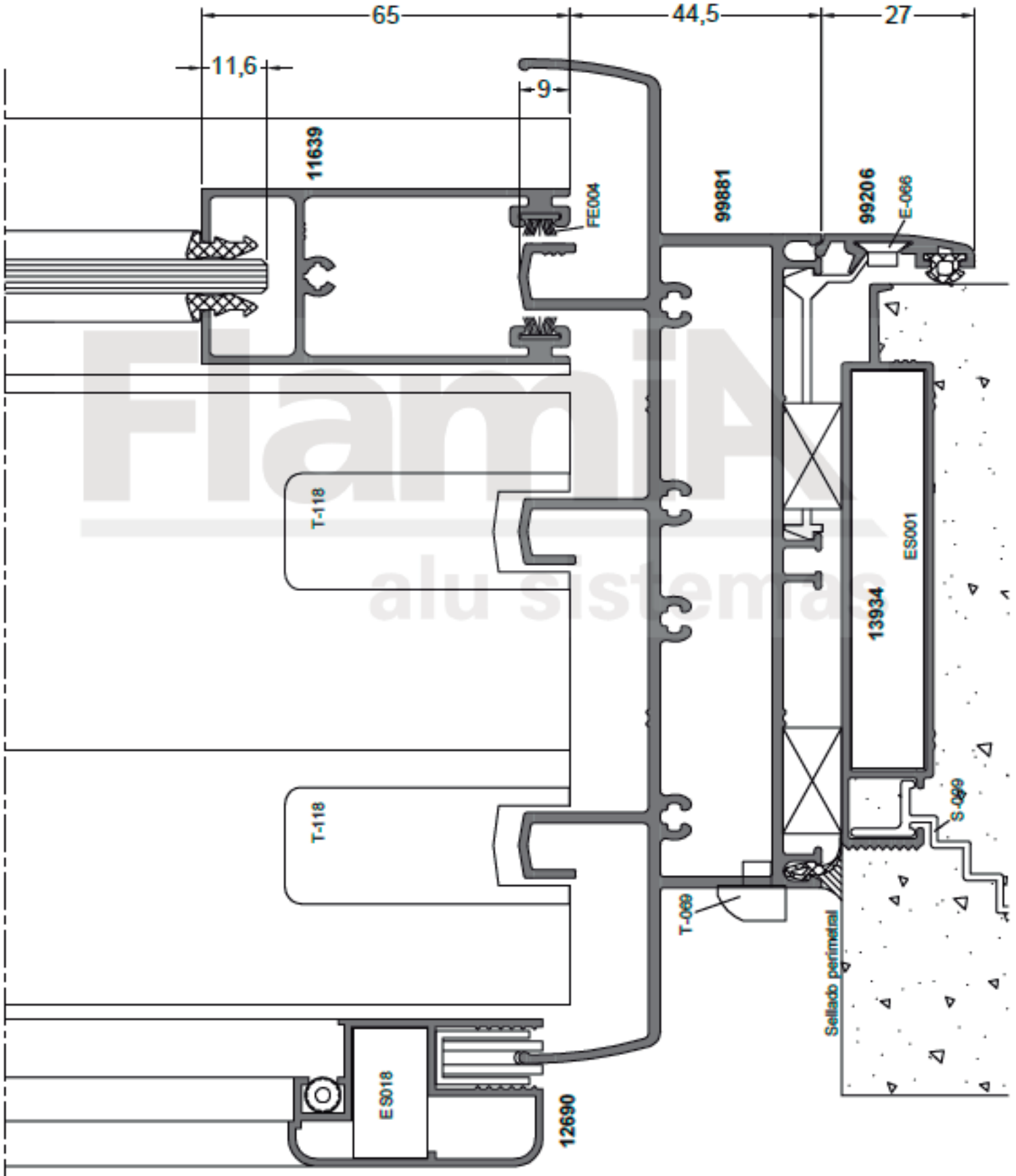
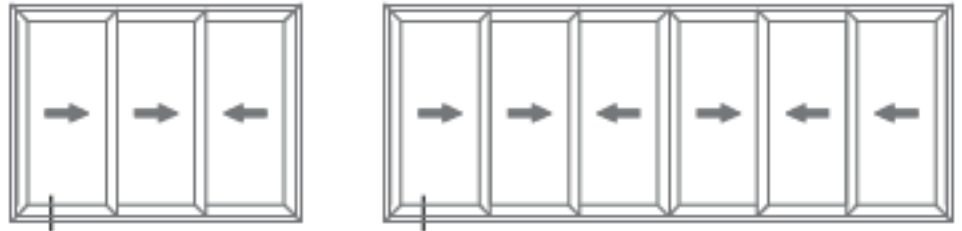
Corte horizontal ventana / puerta corrediza 6 hojas VS.
Marco 3 guías.



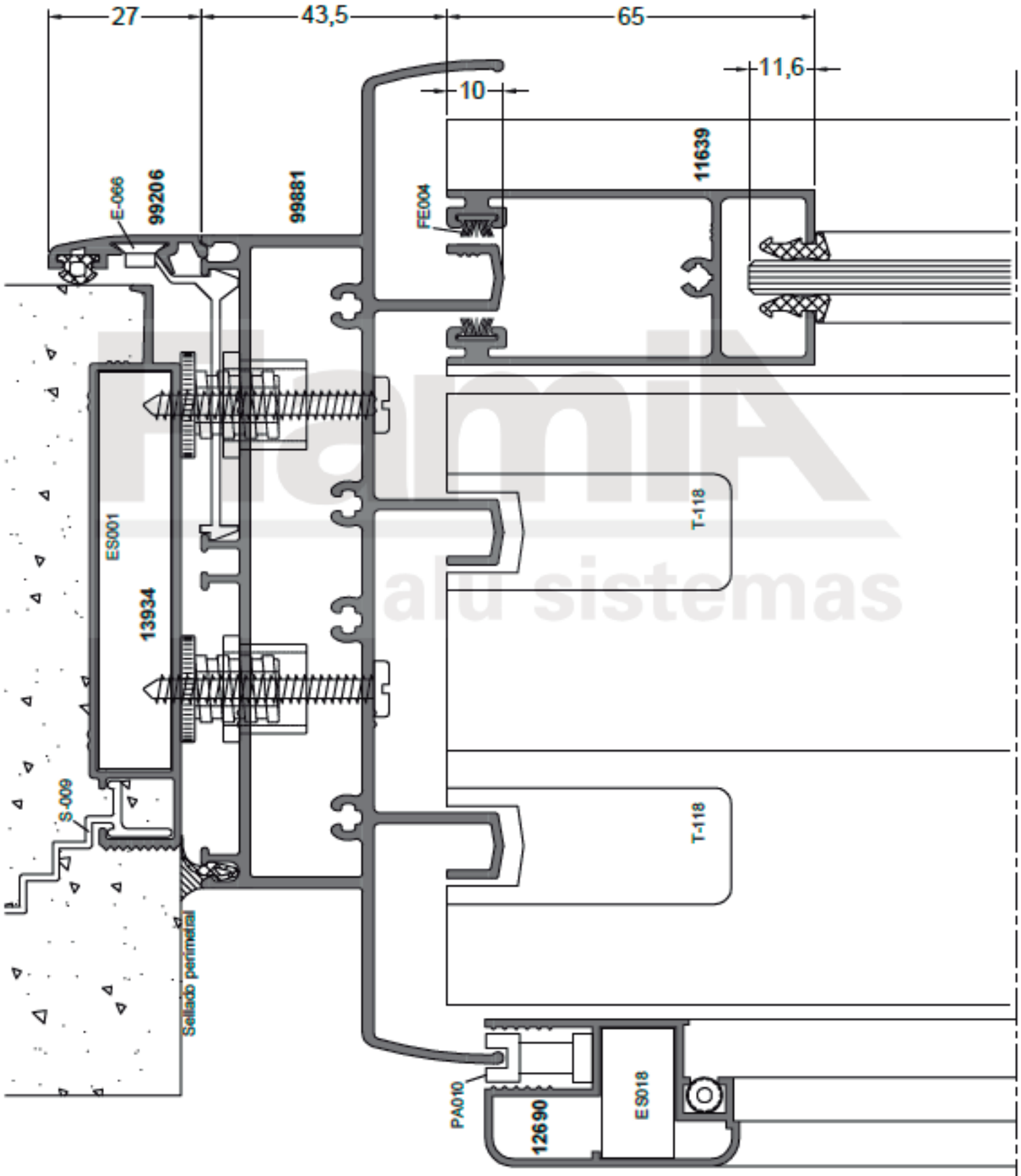
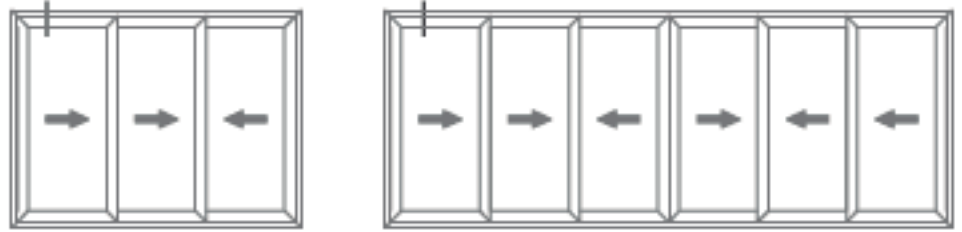
Corte horizontal ventana / puerta corrediza 3 hojas VS.
Marco 3 guías.



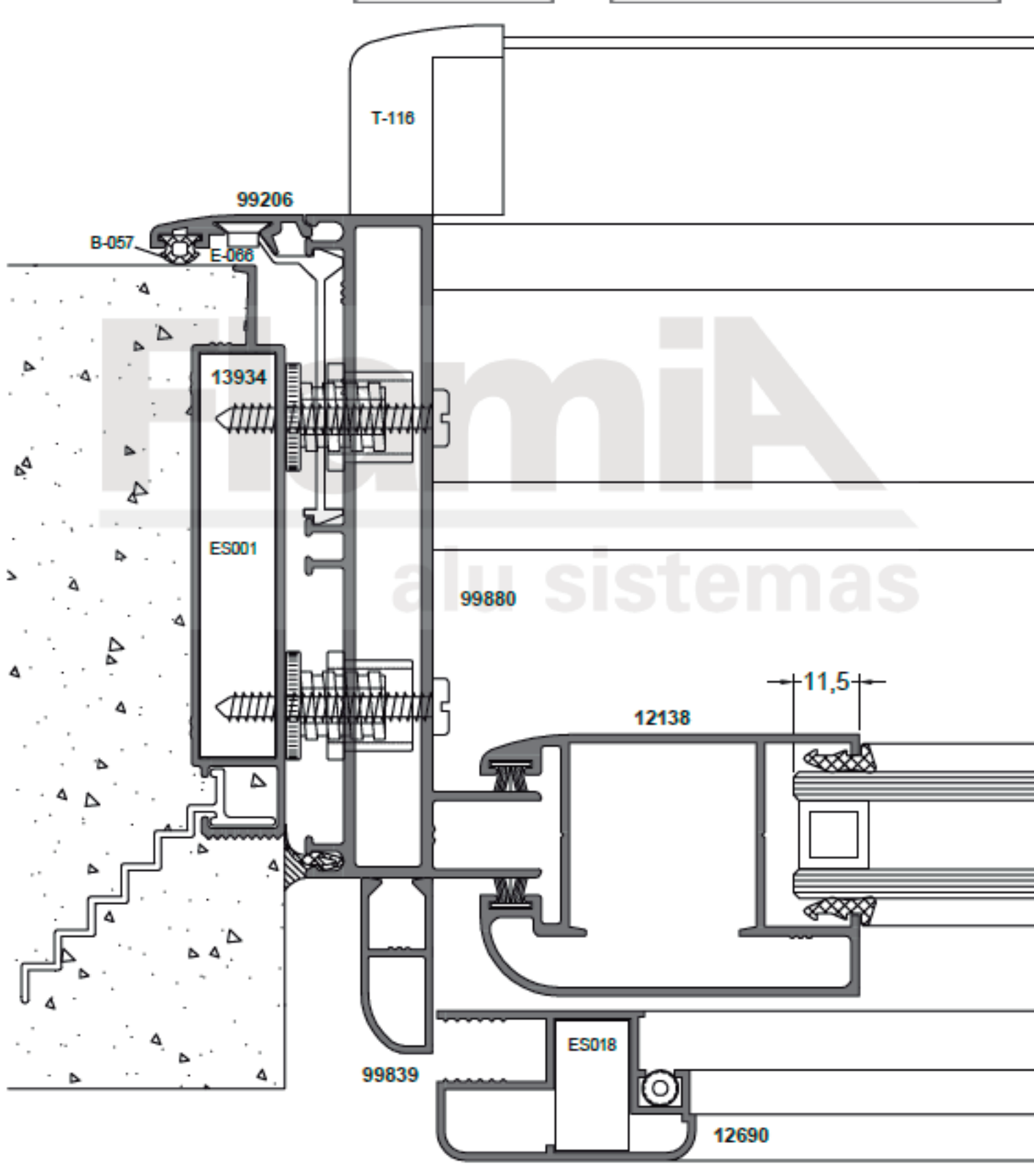
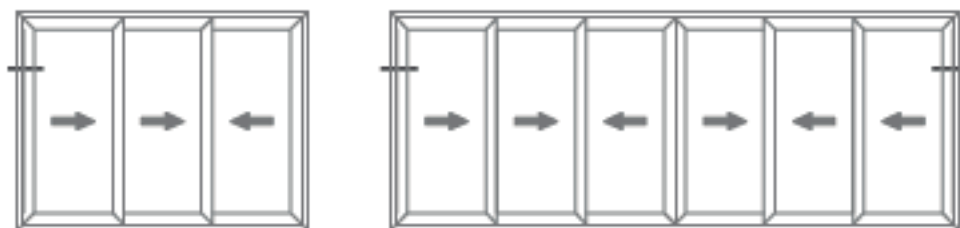
Corte vertical ventana / puerta corrediza 3 y 6 hojas VS.
 Marco 3 guías.



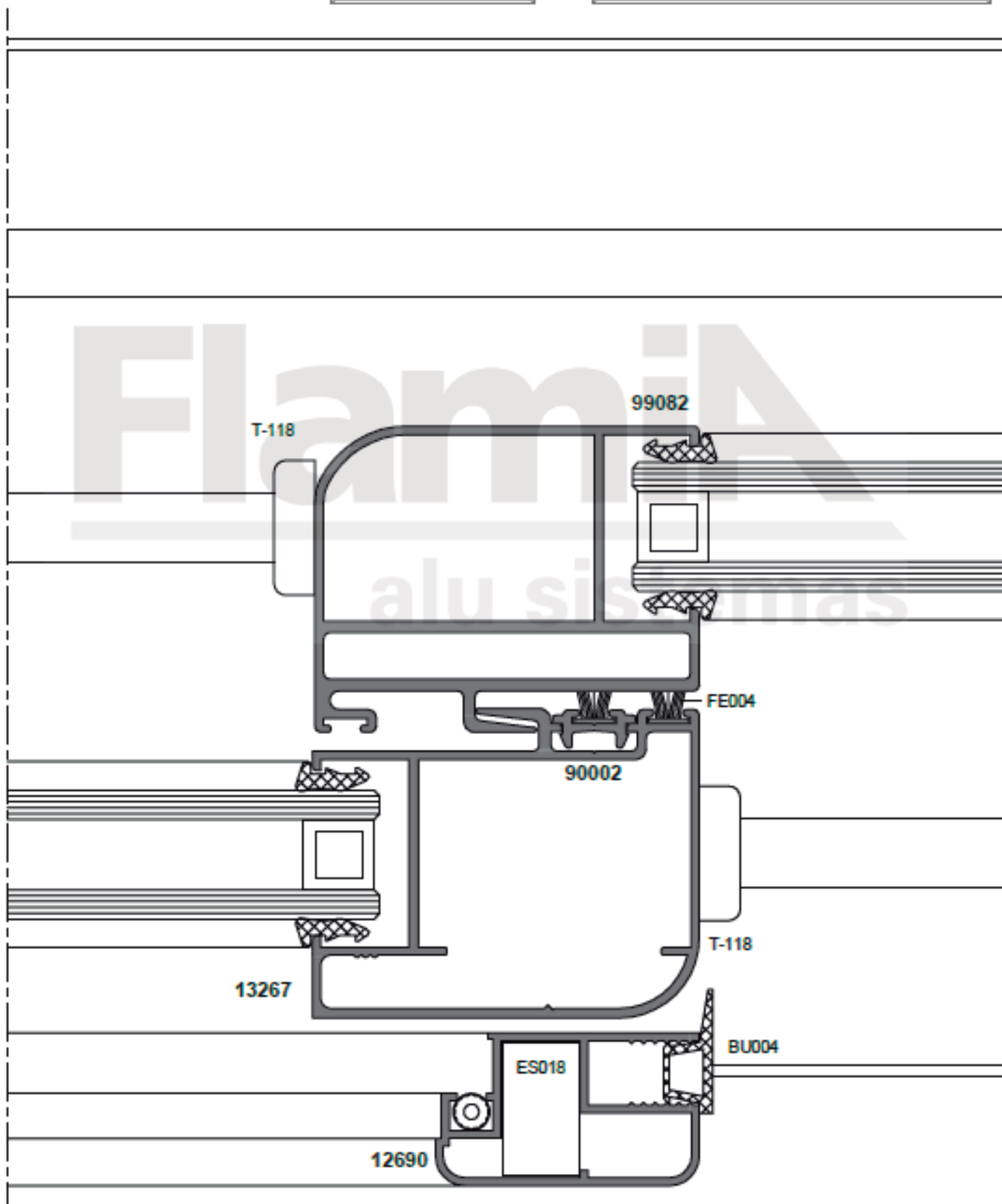
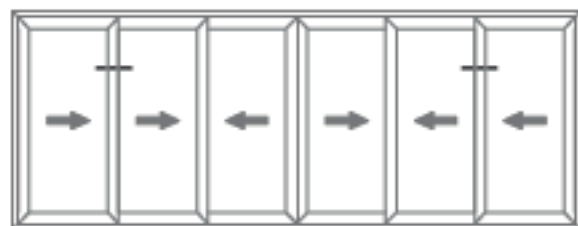
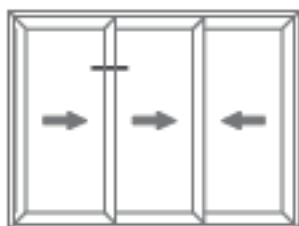
Corte vertical ventana / puerta corrediza 3 y 6 hojas VS.
Marco 3 guías.



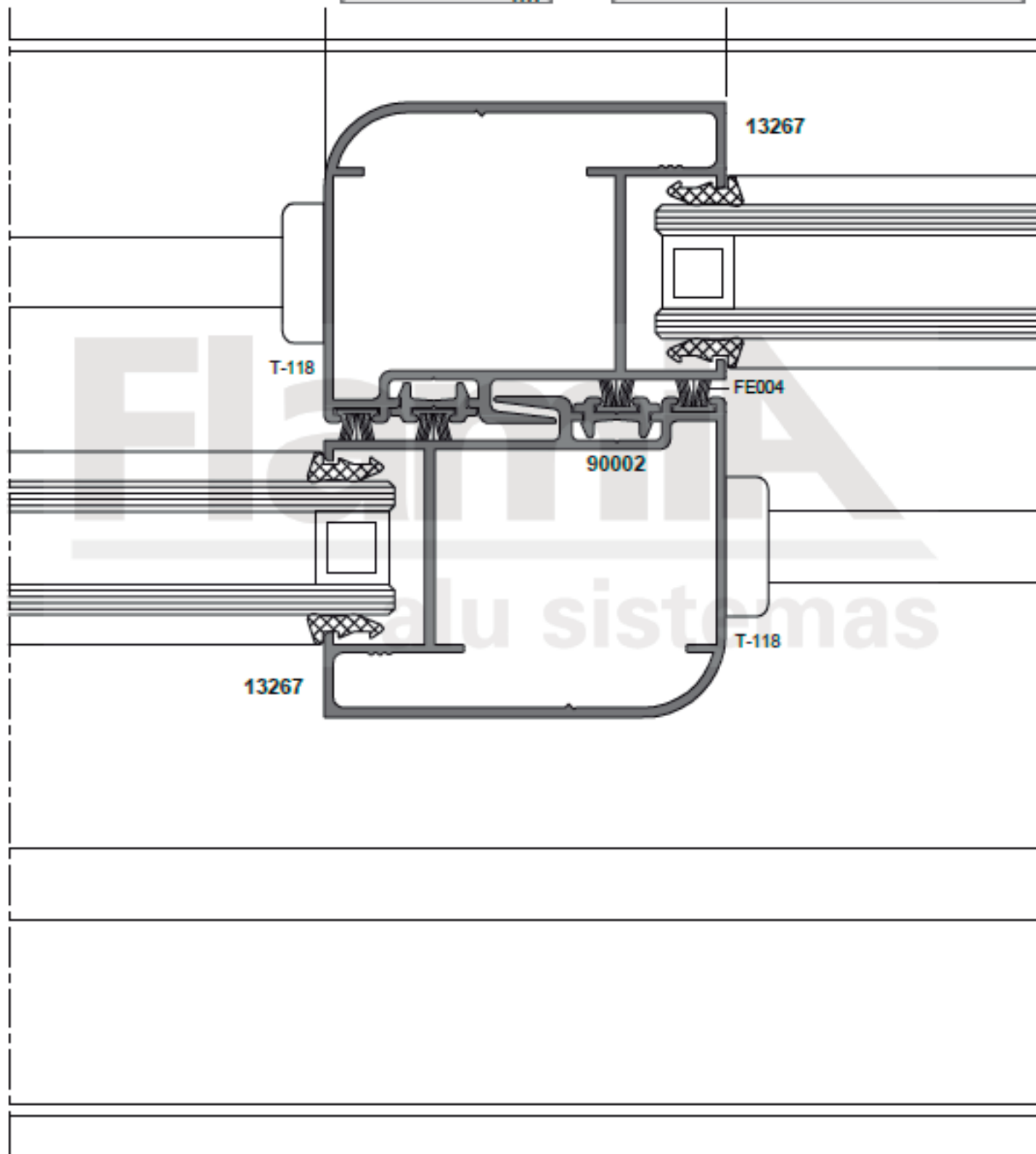
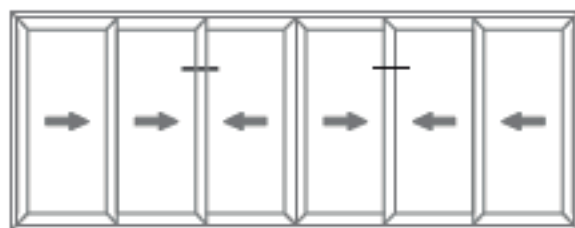
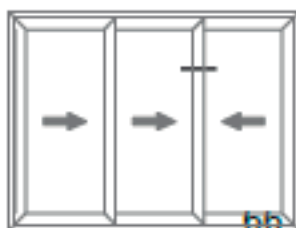
Corte horizontal ventana / puerta corrediza 3 y 6 hojas DVH.
Marco 3 guías.



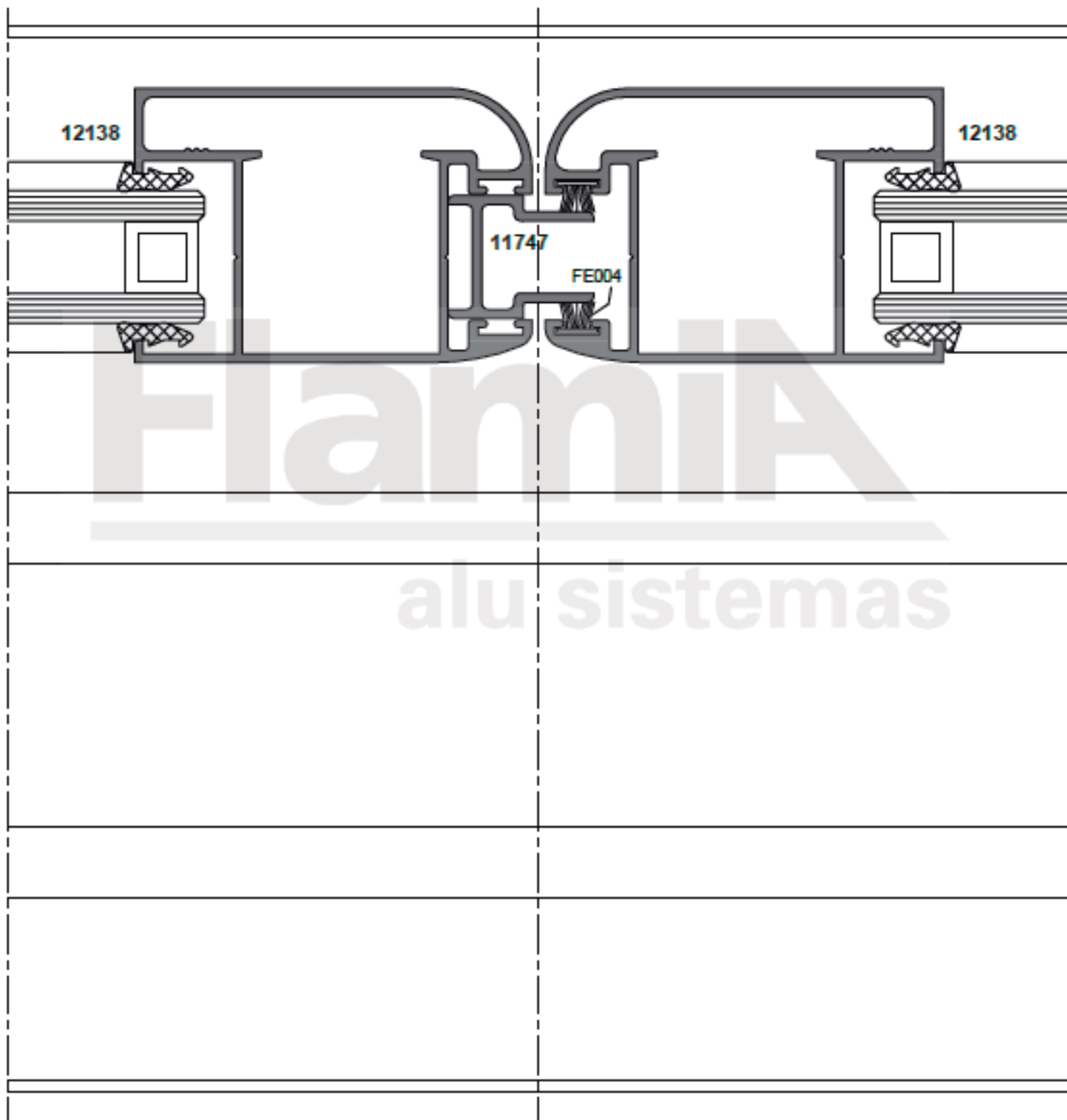
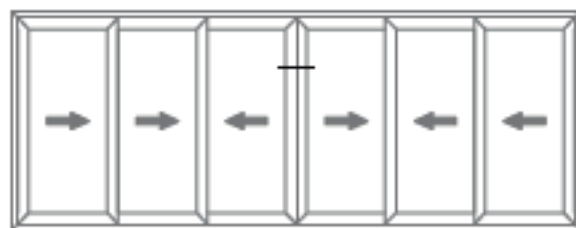
Corte horizontal ventana / puerta corrediza 3 y 6 hojas DVH.
Marco 3 guías.



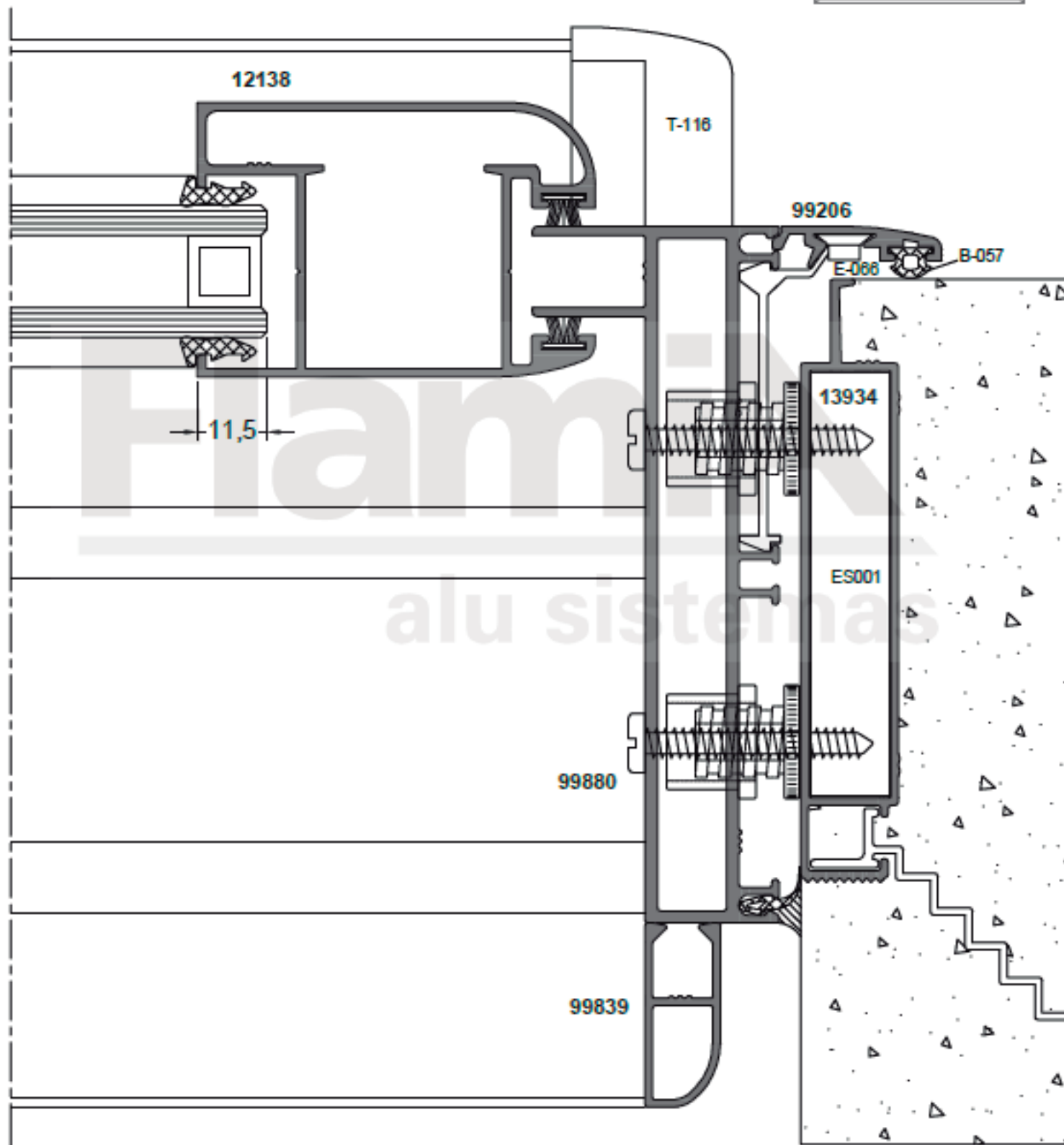
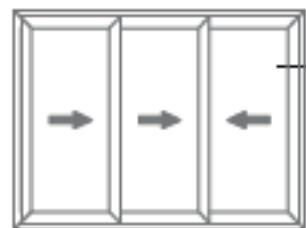
Corte horizontal ventana / puerta corrediza 3 y 6 hojas DVH.
Marco 3 guías.



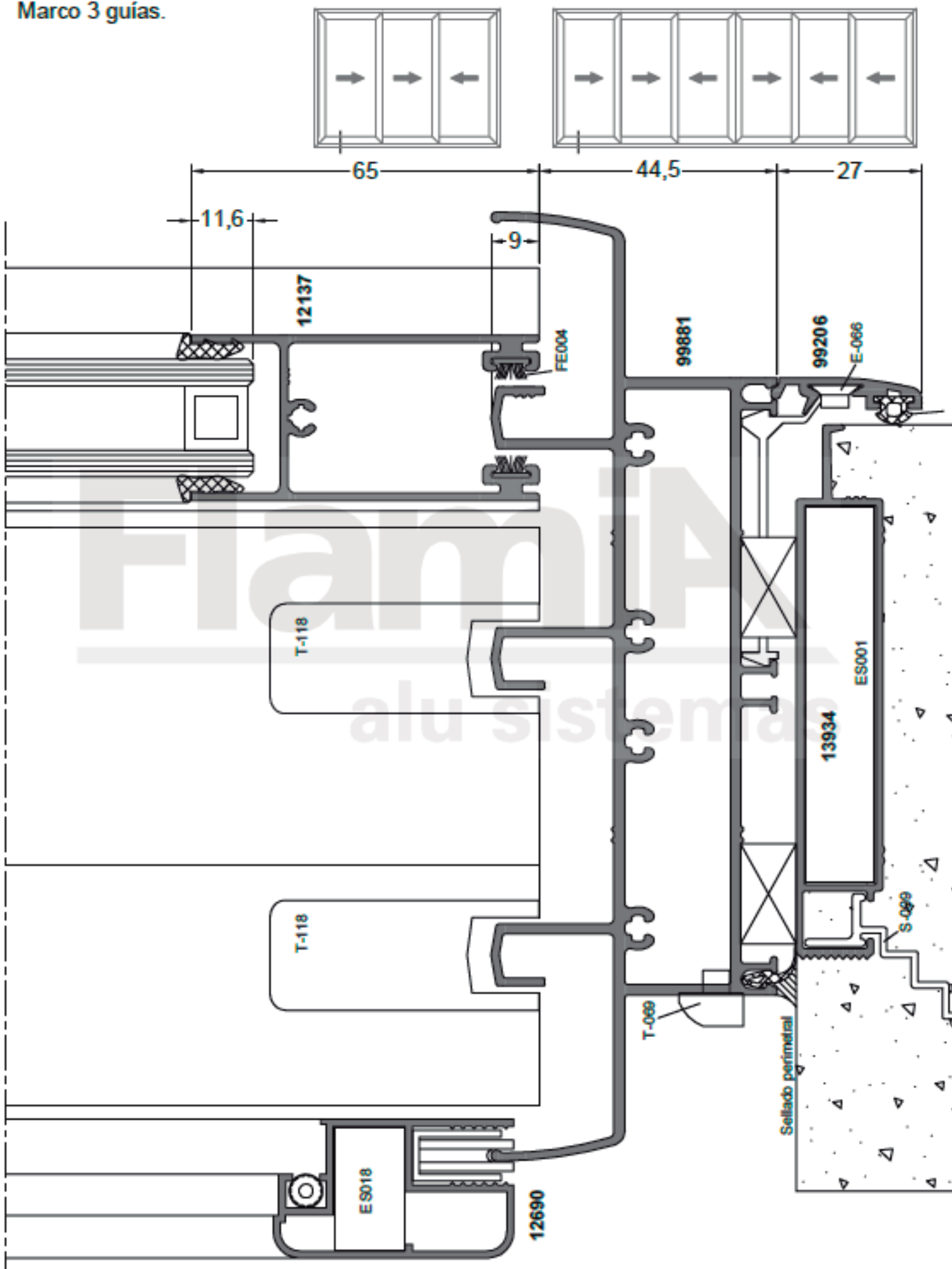
Corte horizontal ventana / puerta corrediza 6 hojas DVH.
Marco 3 guías.



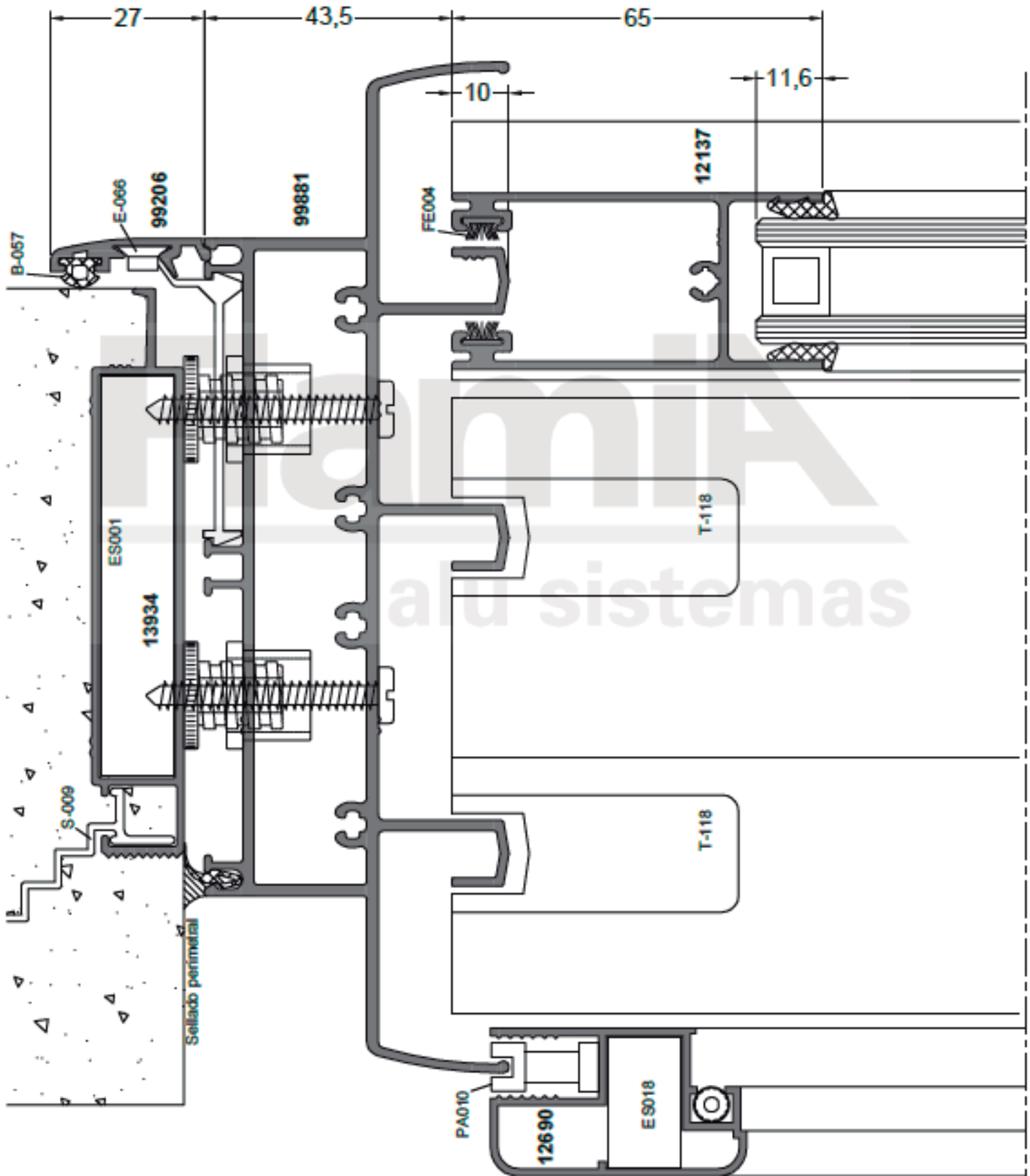
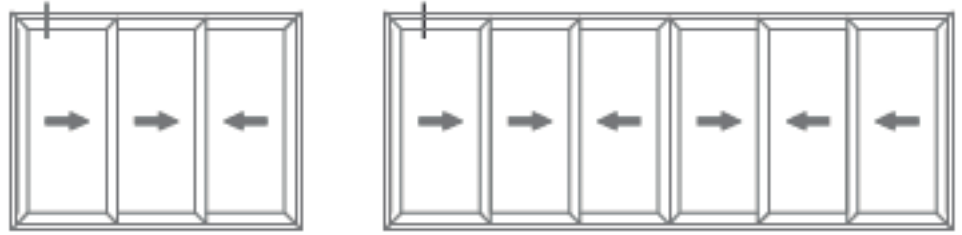
Corte horizontal ventana / puerta corrediza 3 hojas DVH.
Marco 3 guías.



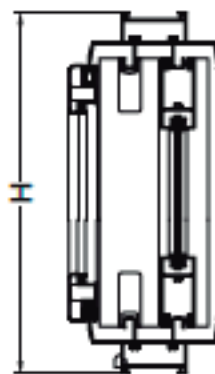
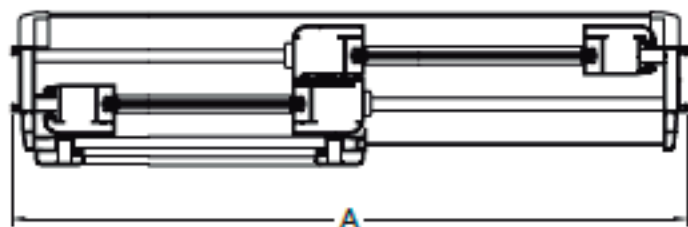
Corte horizontal ventana / puerta corrediza 3 y 6 hojas DVH.
 Marco 3 guías.


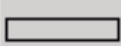

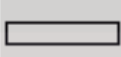

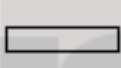

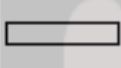





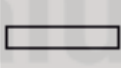

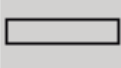

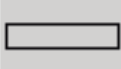

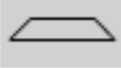






Corte horizontal ventana / puerta corrediza 3 y 6 hojas DVH.
 Marco 3 guías.



Listado de perfiles marco 2 guías (Marco 99836) VS



Código	Perfil	Descripción	Peso (kg/m)	Corte	2 hojas				4 hojas			
					Horizontal		Vertical		Horizontal		Vertical	
					Cant.	Medida	Cant.	Medida	Cant.	Medida	Cant.	Medida
99837		Marco umbral / dintel	1.744		2	A - 44			2	A - 44		
99836		Marco jamba	0.891				2	H			2	H
12674		Tope mosquitero	0.300				2	H - 109			2	H - 109
13471		Jamba V. simple	1.159				2	H - 87			4	H - 87
11637		Parante central V. simple	1.185				2	H - 87			4	H - 87
90002		Clip encuentro	0.103				2	H - 87			4	H - 87
11639		Dintel de hoja V. simple	0.869		4	A/2-14			8	A/4+1		
11640		Umbral de hoja V. simple	1.367		2	A/2-14			2	A/4+1		
11747		Encuentro 4 hojas	0.288								1	H - 87
12690		Mosquitero	0.582		2	A/2+11	2	H - 98	4	A/4+26	4	H - 98
99866		Premarco	0.545		2	A + 38	2	H + 38	2	A + 38	2	H + 38
99206		Tapajunta	0.186		2	A + 54	2	H + 54	2	A + 54	2	H + 54

Vidrio 2 hojas:

Ancho = $A/2 - 106$

Alto para dintel 11639 = $H - 194$

Alto para dintel 11640 = $H - 239$

Vidrio 4 hojas:

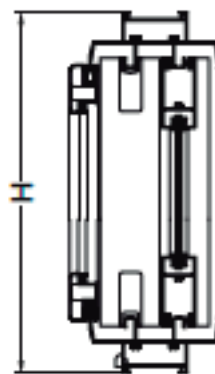
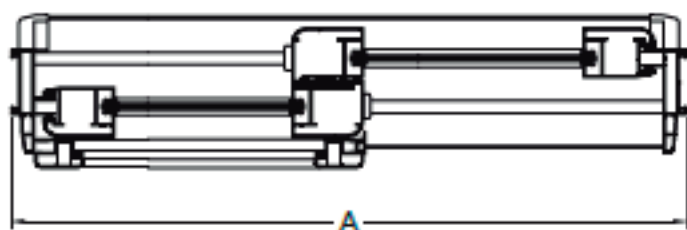
Ancho = $A/4 - 92$

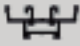
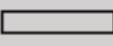
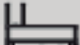


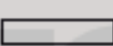



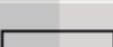

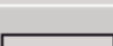

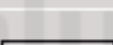
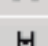
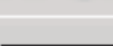




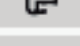
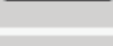


Alto para dintel 11639 = $H - 194$

Alto para dintel 11640 = $H - 239$

FORMULA DE CORTE VALIDA UNICAMENTE PARA LA CONSTRUCCION DE UN PROTOTIPO.
NO APTA PARA PRODUCCION DE ABERTURAS

Listado de perfiles marco 2 guías (Marco 99836) DVH



Código	Perfil	Descripción	Peso (kg/m)	Corte	2 hojas				4 hojas			
					Horizontal		Vertical		Horizontal		Vertical	
					Cant.	Medida	Cant.	Medida	Cant.	Medida	Cant.	Medida
99837		Marco umbral / dintel	1.744		2	A - 44			2	A - 44		
99836		Marco jamba	0.891				2	H			2	H
12674		Tope mosquitero	0.300				2	H - 109			2	H - 109
12138		Jamba DVH	1.101				2	H - 87			4	H - 87
13267		Parante central DVH	1.122				2	H - 87			4	H - 87
90002		Clip encuentro	0.103				2	H - 87			4	H - 87
12137		Dintel de hoja DVH	0.806		4	A/2-14			8	A/4+1		
12136		Umbral de hoja DVH	1.305		2	A/2-14			2	A/4+1		
11747		Encuentro 4 hojas	0.288								1	H - 87
12690		Mosquitero	0.582		2	A/2+11	2	H - 98	4	A/4+26	4	H - 98
99866		Premarco	0.545		2	A + 38	2	H + 38	2	A + 38	2	H + 38
99206		Tapajunta	0.186		2	A + 54	2	H + 54	2	A + 54	2	H + 54

Vidrio 2 hojas:

Ancho = $A/2 - 106$

Alto para dintel 12137 = $H - 194$

Alto para dintel 12136 = $H - 239$

Vidrio 4 hojas:

Ancho = $A/4 - 92$

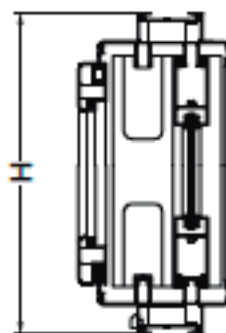
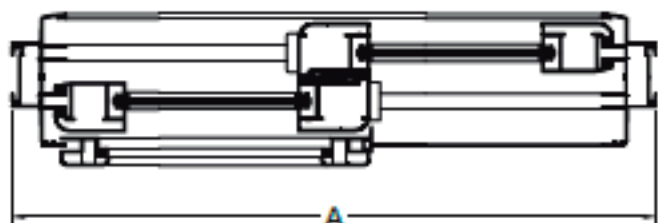
Alto para dintel 12137 = $H - 194$

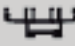


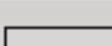

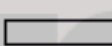

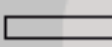

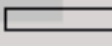

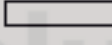

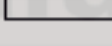
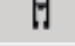
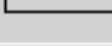
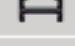







Alto para dintel 12136 = $H - 239$

Listado de accesorios marco 2 guías (Marco 99836)

Código	Descripción	Cantidad	
		2 hojas	4 hojas
S-009	Grampa de amure (se coloca a 250 mm. de los extremos y luego cada 500 mm.)		
E-078	Escuadra premarco	4	
E-066	Escuadra de alineación tapajunta	4	
T-115	Clip para tapajunta (se coloca a 250 mm. de los extremos y luego cada 500 mm.)		
B-057	Burlate tapajunta	Ancho	2
		Alto	2
T-088	Distanciador (se coloca a 250 mm. de los extremos y luego cada 500 mm.)		
T-100	Tapón agujero distanciador	1 x T-088	
T-068	Desagüe caja de agua (se coloca a 250 mm. del centro y luego cada 500 mm.)		
T-069	Clapeta (se coloca a 250 mm. de los extremos y luego cada 500 mm.)		
T-132	Tapón cruce de hojas	2	6
T-095	Tapa tomillo zocalo alto	2	4
T-116	Tapón lateral marco		4
T-117	Tapón parante lateral	2	4
T-118	Tapón mecanizado	4	8
T-112	Tapón caja de agua		2
H-035	Cierre lateral	2	3
MC094	Cierre lateral multipunto	1	2
FE004	Felpa 7x8	Ancho	4
		Alto	6
R-046	Rueda regulable simple	4	8
R-047	Rueda regulable doble	4	8
B-029 / B-030 / B-031	Burlate para hoja	Ancho	4
		Alto	8
TO004	Tomillo para tope de mosquitero (cada 300 mm.)		
ES018	Escuadra mosquitero	4	8
BU004	Burlate tope mosquitero	Alto	1
RO034	Rueda mosquitero	2	4
PA010	Patín superior para mosquitero	2	4
CU001	Cuerda mosquitero	Ancho	1
		Alto	2

Listado de perfiles marco 2 guías (Marco 14249) Vidrio simple



Código	Perfil	Descripción	Peso (kg/m)	Corte	2 hojas				4 hojas			
					Horizontal		Vertical		Horizontal		Vertical	
					Cant.	Medida	Cant.	Medida	Cant.	Medida	Cant.	Medida
14249		Marco	1.652		2	A	2	H	2	A	2	H
14145 13214		Guía inferior c/radio Guía inferior en V	0.136 0.100		2	A - 57			2	A - 57		
13471		Jamba V. simple	1.159				2	H - 84			4	H - 84
11637		Parante central V. simple	1.185				2	H - 84			4	H - 84
90002		Clip encuentro	0.103				2	H - 84			4	H - 84
13268		Asa de refuerzo	1.577					H - 84				H - 84
11639		Dintel de hoja V. simple	0.869		4	A/2-25			8	A/4-5		
11640		Umbral de hoja V. simple	1.367		2	A/2-25			2	A/4-5		
11747		Encuentro 4 hojas	0.288								1	H - 84
12690		Mosquitero	0.582		2	A/2-11	2	H - 93	4	A/4 + 8	4	H - 91
99866		Premarco	0.545		2	A + 38	2	H + 38	2	A + 38	2	H + 38
99206		Tapajunta	0.186		2	A + 54	2	H + 54	2	A + 54	2	H + 54

Vidrio 2 hojas:

Ancho = $A/2 - 116$

Alto para dintel 11639 = $H - 191$

Alto para dintel 11640 = $H - 236$

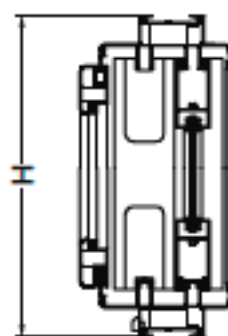
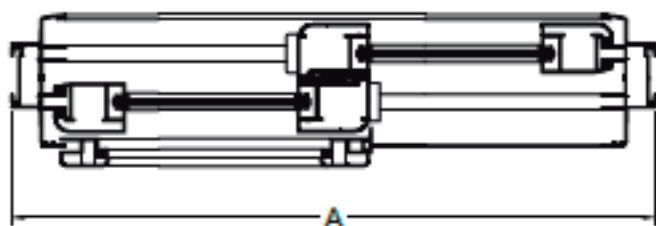
Vidrio 4 hojas:

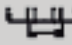
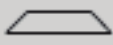



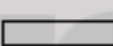

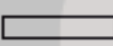

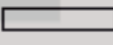

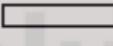

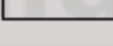
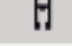
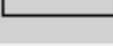
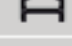

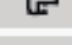
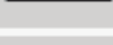




Ancho = $A/4 - 97$

Alto para dintel 11639 = $H - 191$

Alto para dintel 11640 = $H - 236$

Listado de perfiles marco 2 guías (Marco 14249) DVH



Código	Perfil	Descripción	Peso (kg/m)	Corte	2 hojas				4 hojas			
					Horizontal		Vertical		Horizontal		Vertical	
					Cant.	Medida	Cant.	Medida	Cant.	Medida	Cant.	Medida
14249		Marco	1.652		2	A	2	H	2	A	2	H
14145 13214		Guía inferior c/radio Guía inferior en V	0.136 0.100		2	A - 57			2	A - 57		
12138		Jamba DVH	1.101				2	H - 84			4	H - 84
13267		Parante central DVH	1.122				2	H - 84			4	H - 84
90002		Clip encuentro	0.103				2	H - 84			4	H - 84
13268		Asa de refuerzo	1.577					H - 84				H - 84
12137		Dintel de hoja DVH	0.806		4	A/2-25			8	A/4-5		
12136		Umbral de hoja DVH	1.305		2	A/2-25			2	A/4-5		
11747		Encuentro 4 hojas	0.288								1	H - 84
12690		Mosquitero	0.582		2	A/2-11	2	H - 93	4	A/4 + 8	4	H - 91
99866		Premarco	0.545		2	A + 38	2	H + 38	2	A + 38	2	H + 38
99206		Tapajunta	0.186		2	A + 54	2	H + 54	2	A + 54	2	H + 54

Vidrio 2 hojas:

Ancho = $A/2 - 116$

Alto para dintel 11639 = $H - 191$

Alto para dintel 11640 = $H - 236$

Vidrio 4 hojas:

Ancho = $A/4 - 97$

Alto para dintel 11639 = $H - 191$

Alto para dintel 11640 = $H - 236$

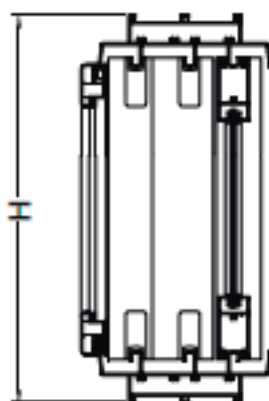
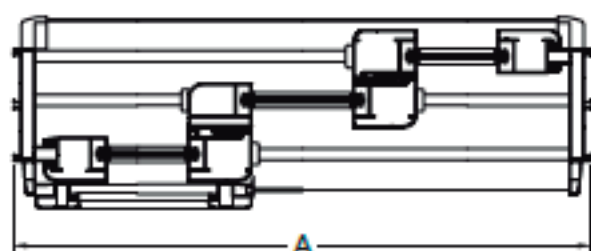
Listado de accesorios marco 2 guías (Marco 14249)

Código	Descripción	Cantidad	
		2 hojas	4 hojas
S-009	Grampa de amure (se coloca a 250 mm. de los extremos y luego cada 500 mm.)		
E-078	Escuadra premarco	4	
E-088	Escuadra de alineación tapajunta	4	
T-154	Clip para tapajunta (se coloca a 250 mm. de los extremos y luego cada 500 mm.)		
B-057	Burlete tapajunta	Ancho	2
		Alto	2
E-081	Escuadra para marco	4	
T-088	Distanciador (se coloca a 250 mm. de los extremos y luego cada 500 mm.)		
T-100	Tapón agujero distanciador	1 x T-088	
T-088	Desagüe caja de agua (se coloca a 250 mm. del centro y luego cada 500 mm.)		
T-089	Clapeta (se coloca a 250 mm. de los extremos y luego cada 500 mm.)		
T-78P	Tapón cruce de hojas	2	6
T-095	Tapa tomillo zocalo alto	2	4
T118P	Tapón mecanizado	4	8
TA049	Tapón caja de agua	2	
H-035	Cierre lateral	2	3
MC094	Cierre lateral multipunto	1	2
FE004	Felpa 7x6	Ancho	4
		Alto	6
R-046	Rueda regulable simple (70 kg. x hoja)	4	8
R-047	Rueda regulable doble (140 kg. x hoja)		
RPTR-047	Rueda regulable doble con radio (140 kg. x hoja)		
RPTR-47R	Rueda regulable doble con radio (320 kg. x hoja)		
B-029 / B-030 / B-031	Burlete para hoja	Ancho	4
		Alto	8
ES018	Escuadra mosquitero	4	8
BU004	Burlete tope mosquitero	Alto	1
RO034	Rueda mosquitero	2	4
PA010	Patín superior para mosquitero	2	4
CU001	Cuerda mosquitero	Ancho	1
		Alto	2

OPCIONES DE RUEDAS PARA PISTA 13214


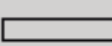

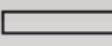

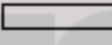





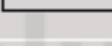
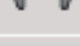
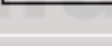





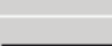

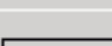
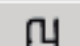
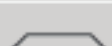

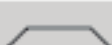

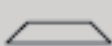


OPCIONES DE RUEDAS PARA PISTA 14145

Listado de perfiles marco 3 guías VS



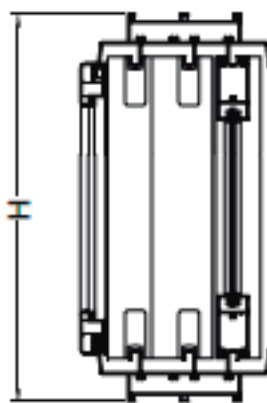
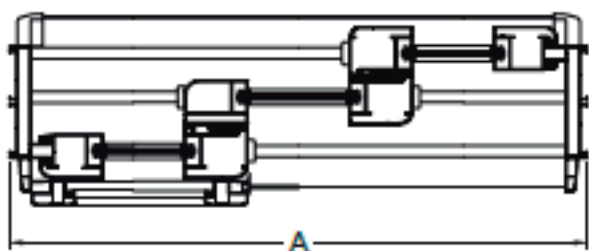
Vidrio 3 hojas:
Ancho = A/3 - 86
Alto para dintel 11639 = H - 195
Alto para dintel 11640 = H - 240

Vidrio 6 hojas:
Ancho = A/6 - 76
Alto para dintel 11639 = H - 195
Alto para dintel 11640 = H - 240

Código	Perfil	Descripción	Peso (kg/m)	Corte	3 hojas				6 hojas			
					Horizontal		Vertical		Horizontal		Vertical	
					Cant.	Medida	Cant.	Medida	Cant.	Medida	Cant.	Medida
99881		Marco umbral / dintel	2.908		2	A - 45			2	A - 45		
99880		Marco jamba	1.701				2	H			2	H
12674		Tope mosquitero	0.300				2	H - 111			2	H - 111
13471		Jamba V. simple	1.159				2	H - 88			4	H - 88
11637		Parante central V. simple	1.185				3	H - 88			6	H - 88
99883		Parante central V. simple	1.528				1	H - 88			2	H - 88
90002		Clip encuentro	0.103				3	H - 88			6	H - 88
11639		Dintel de hoja V. simple	0.869		4	A/3 + 7			8	A/6+16		
11640		Umbral de hoja V. simple	1.367		2	A/3 + 7			4	A/6+16		
11639		Dintel de hoja V. simple	0.869		2	A/3+21			4	A/6+30		
11640		Umbral de hoja V. simple	1.367		1	A/3+21			2	A/6+30		
11747		Encuentro 4 hojas	0.288								1	H - 88
12690		Mosquitero	0.582		2	A/3+31	2	H - 100	4	A/6+39	4	H - 100
13934		Premarco	0.900		2	A + 40	2	H + 40	2	A + 40	2	H + 40
99206		Tapajunta	0.186		2	A + 54	2	H + 54	2	A + 54	2	H + 54


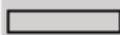









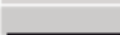


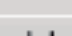




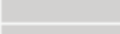
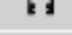
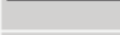
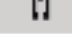
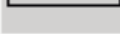

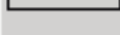



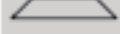
FORMULA DE CORTE VALIDA UNICAMENTE PARA LA CONSTRUCCION DE UN PROTOTIPO.
 NO APTA PARA PRODUCCION DE ABERTURAS

Listado de perfiles marco 3 guías DVH



Vidrio 3 hojas:
Ancho = $A/3 - 86$
Alto para dintel 11639 = $H - 195$
Alto para dintel 11640 = $H - 240$

Vidrio 6 hojas:
Ancho = $A/6 - 76$
Alto para dintel 11639 = $H - 195$
Alto para dintel 11640 = $H - 240$

Código	Perfil	Descripción	Peso (kg/m)	Corte	3 hojas				6 hojas			
					Horizontal		Vertical		Horizontal		Vertical	
					Cant.	Medida	Cant.	Medida	Cant.	Medida	Cant.	Medida
99881		Marco umbral / dintel	2.665		2	A - 45			2	A - 45		
99880		Marco jamba	1.397				2	H			2	H
12674		Tope mosquitero	0.300				2	H - 111			2	H - 111
12138		Jamba DVH	1.101				2	H - 88			4	H - 88
13267		Parante central DVH	1.122				3	H - 88			6	H - 88
99882		Parante central DVH	1.463				1	H - 88			2	H - 88
90002		Clip encuentro	0.103				3	H - 88			6	H - 88
12137		Dintel de hoja DVH	0.806		4	A/3 + 7			8	A/6+16		
12136		Umbral de hoja DVH	1.305		2	A/3 + 7			4	A/6+16		
12137		Dintel de hoja DVH	0.806		2	A/3+21			4	A/6+30		
12136		Umbral de hoja DVH	1.305		1	A/3+21			2	A/6+30		
11747		Encuentro 4 hojas	0.288								1	H - 88
12690		Mosquitero	0.582		2	A/3+31	2	H - 100	4	A/6+39	4	H - 100
13934		Premarco	0.900		2	A + 40	2	H + 40	2	A + 40	2	H + 40
99206		Tapajunta	0.186		2	A + 54	2	H + 54	2	A + 54	2	H + 54

FORMULA DE CORTE VALIDA UNICAMENTE PARA LA CONSTRUCCION DE UN PROTOTIPO.
 NO APTA PARA PRODUCCION DE ABERTURAS

Listado de accesorios marco 3 guías

Código	Descripción	Cantidad	
		3 hojas	6 hojas
S-009	Grampa de amure (se coloca a 250 mm. de los extremos y luego cada 500 mm.)		
ES001	Escuadra premarco	4	
E-066	Escuadra de alineación tapajunta	4	
T-115	Clip para tapajunta (se coloca a 250 mm. de los extremos y luego cada 500 mm.)		
B-057	Burlete tapajunta	Ancho	2
		Alto	2
T-088	Distanciador (se coloca a 250 mm. de los extremos y luego cada 500 mm.)		
T-100	Tapón agujero distanciador	1 x T-088	
T-068	Desagüe caja de agua (se coloca a 250 mm. del centro y luego cada 500 mm.)		
T-069	Clapeta (se coloca a 250 mm. de los extremos y luego cada 500 mm.)		
T-095	Tapa tornillo zocalo alto	4	8
T-132	Tapón cruce de hojas	2	6
T-133	Tapón cruce de hojas	2	4
T-113	Junta de marco		2
T-116	Tapón lateral marco		4
T-117	Tapón parante lateral	2	4
T-118	Tapón mecanizado	4	8
H-035	Cierre lateral	2	3
MC094	Cierre lateral multipunto	1	2
FE004	Felpa 7x8	Ancho	4
		Alto	6
R-046	Rueda regulable simple	4	8
R-047	Rueda regulable doble	4	8
B-029 / B-030 / B-031	Burlete para hoja	Ancho	4
		Alto	8
TO004	Tornillo para tope de mosquitero (cada 300 mm.)		
ES018	Escuadra mosquitero	4	8
BU004	Burlete tope mosquitero	Alto	1
RO034	Rueda mosquitero	2	4
PA010	Patín superior para mosquitero	2	4
CU001	Cuerda mosquitero	Ancho	1
		Alto	2

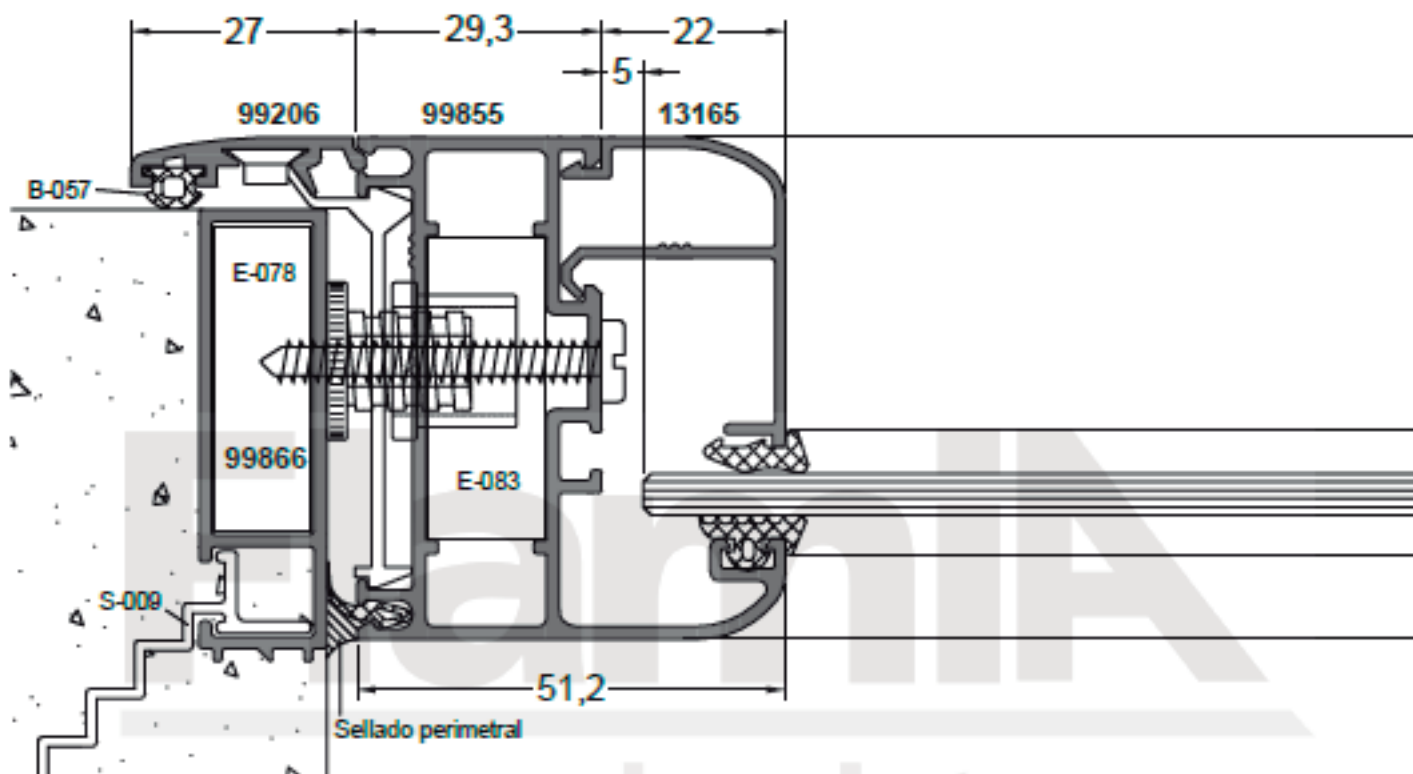
SISTEMAS DE CARPINTERIA

LÍNEA **CLÁSICA 60**

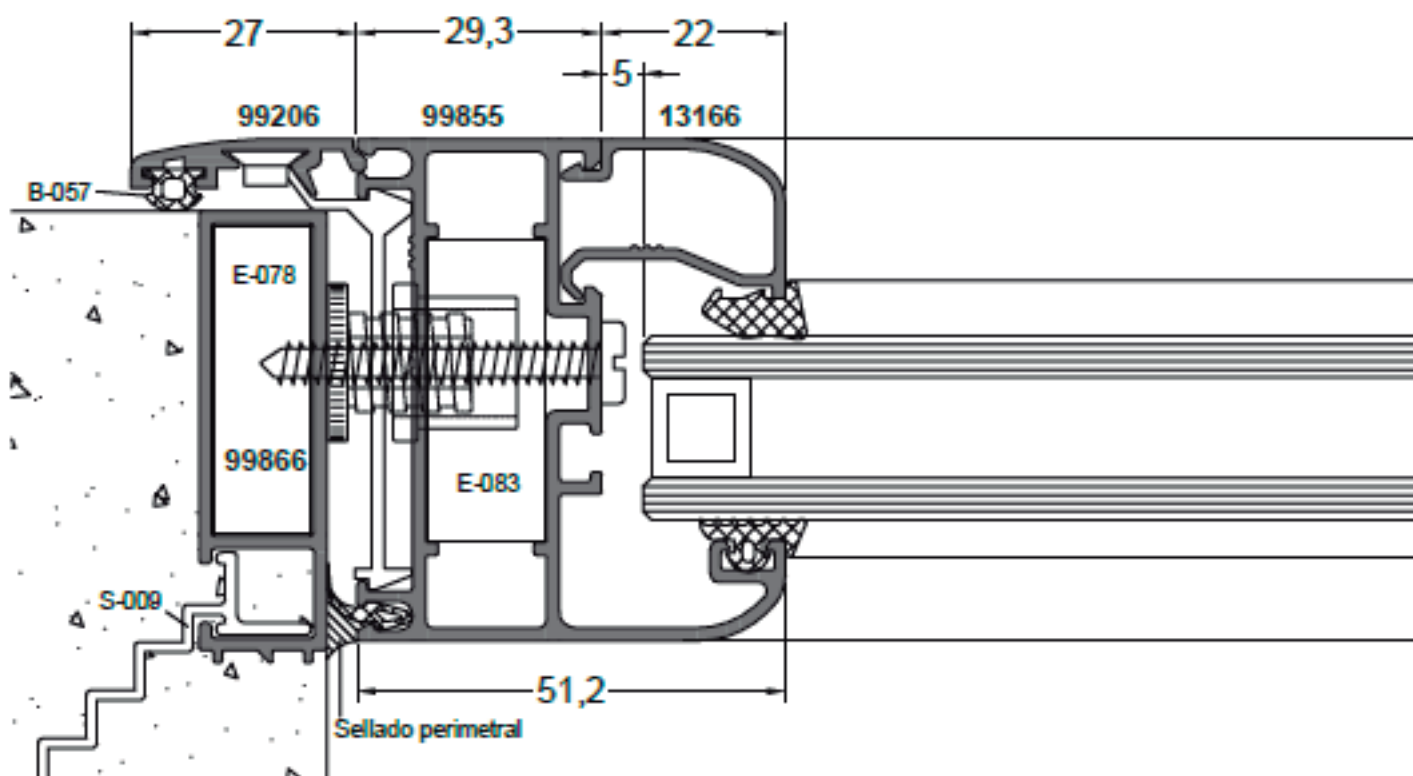
PAÑO FIJO



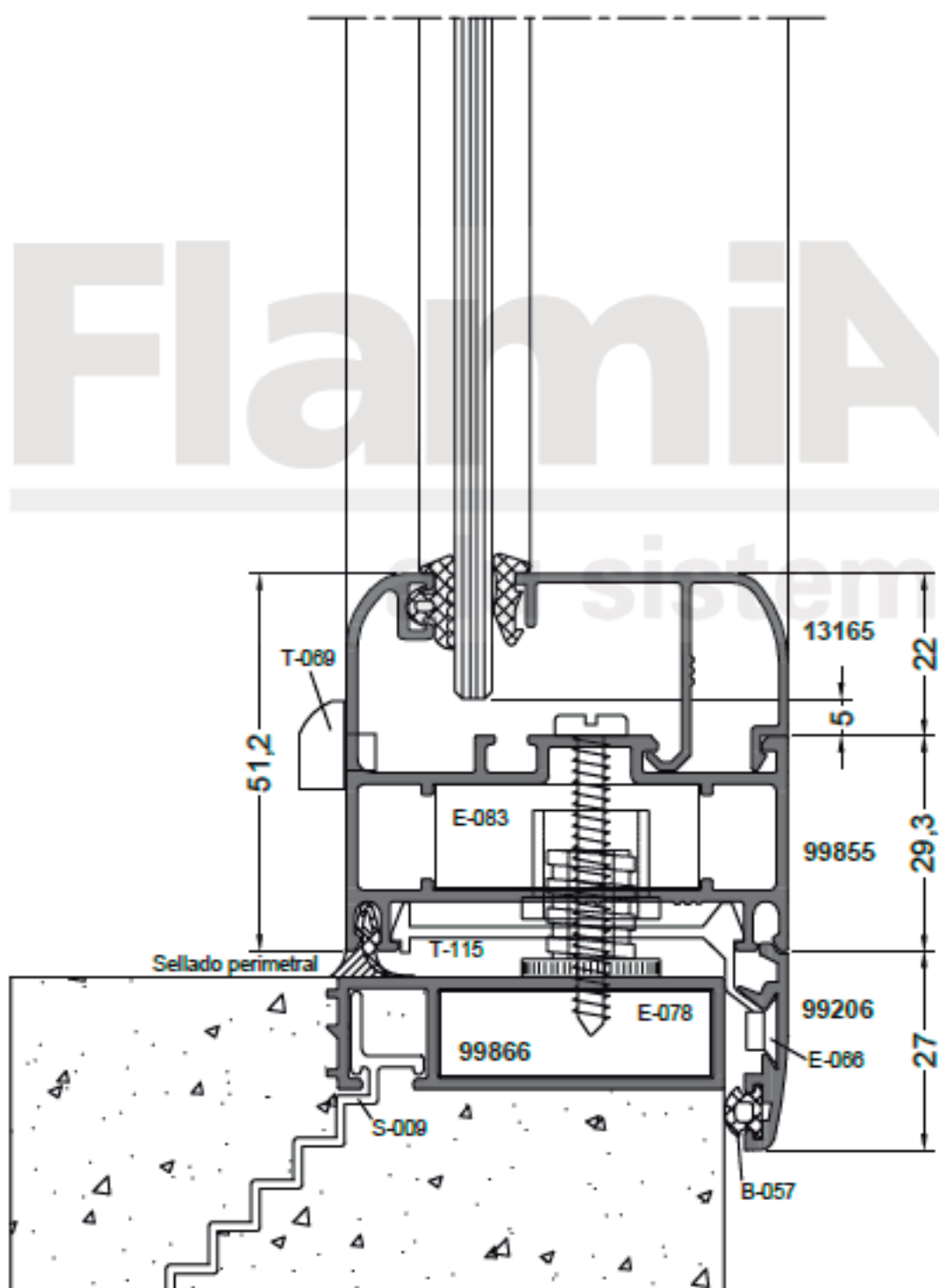
Corte horizontal paño fijo.
Marco 99855.



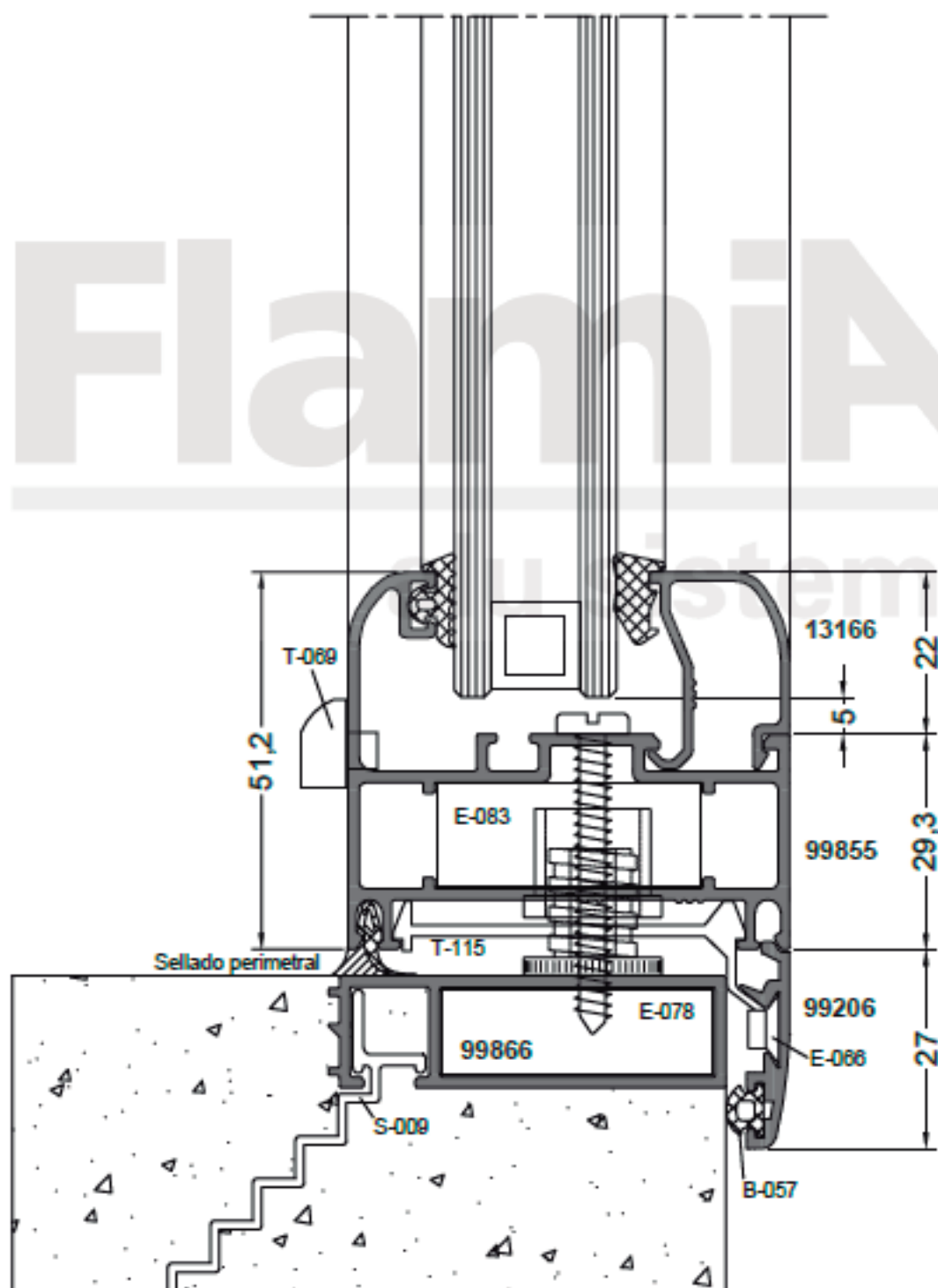
alu sistemas



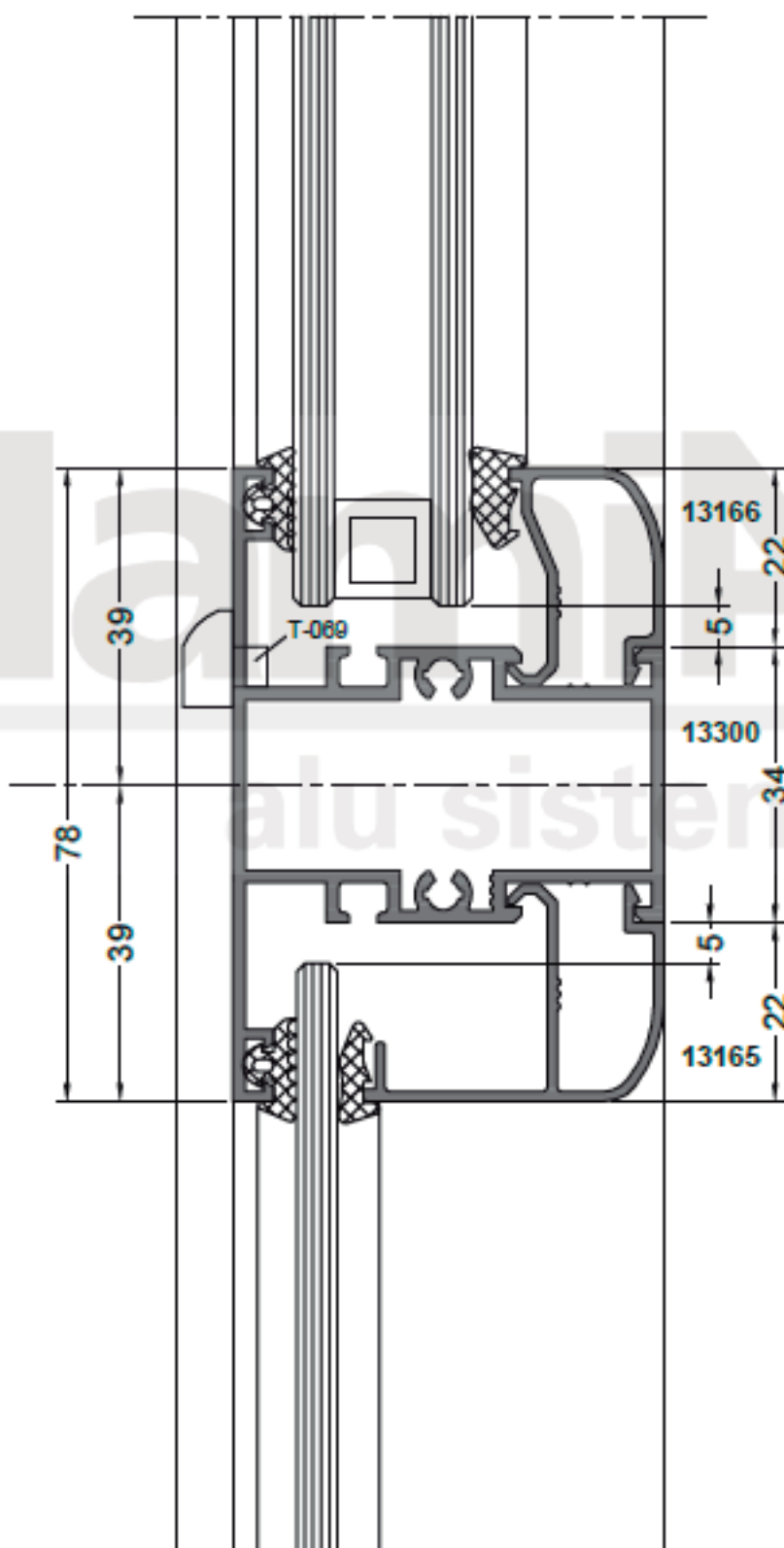
Corte vertical paño fijo.
Marco 99855.



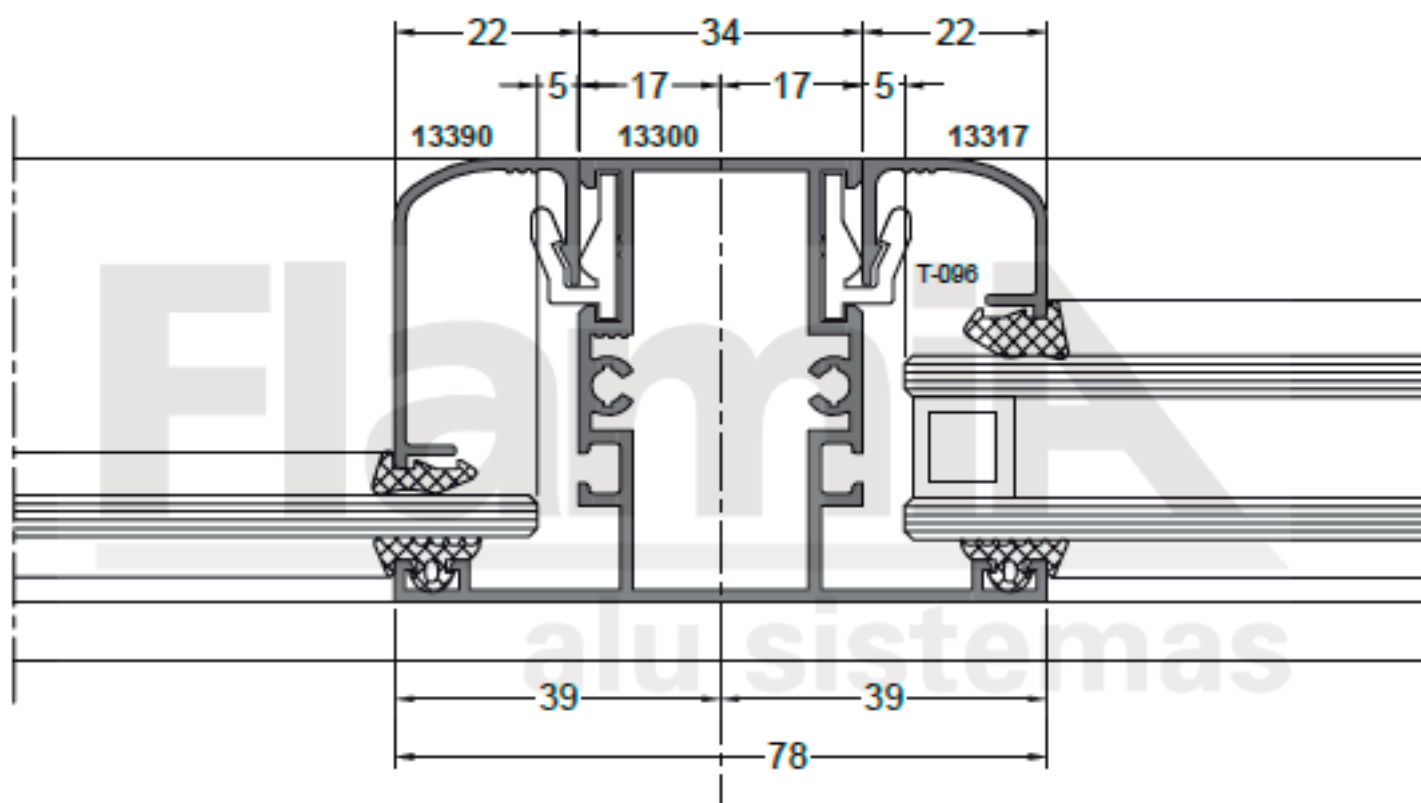
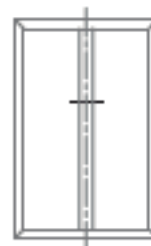
Corte vertical paño fijo.
Marco 99855.



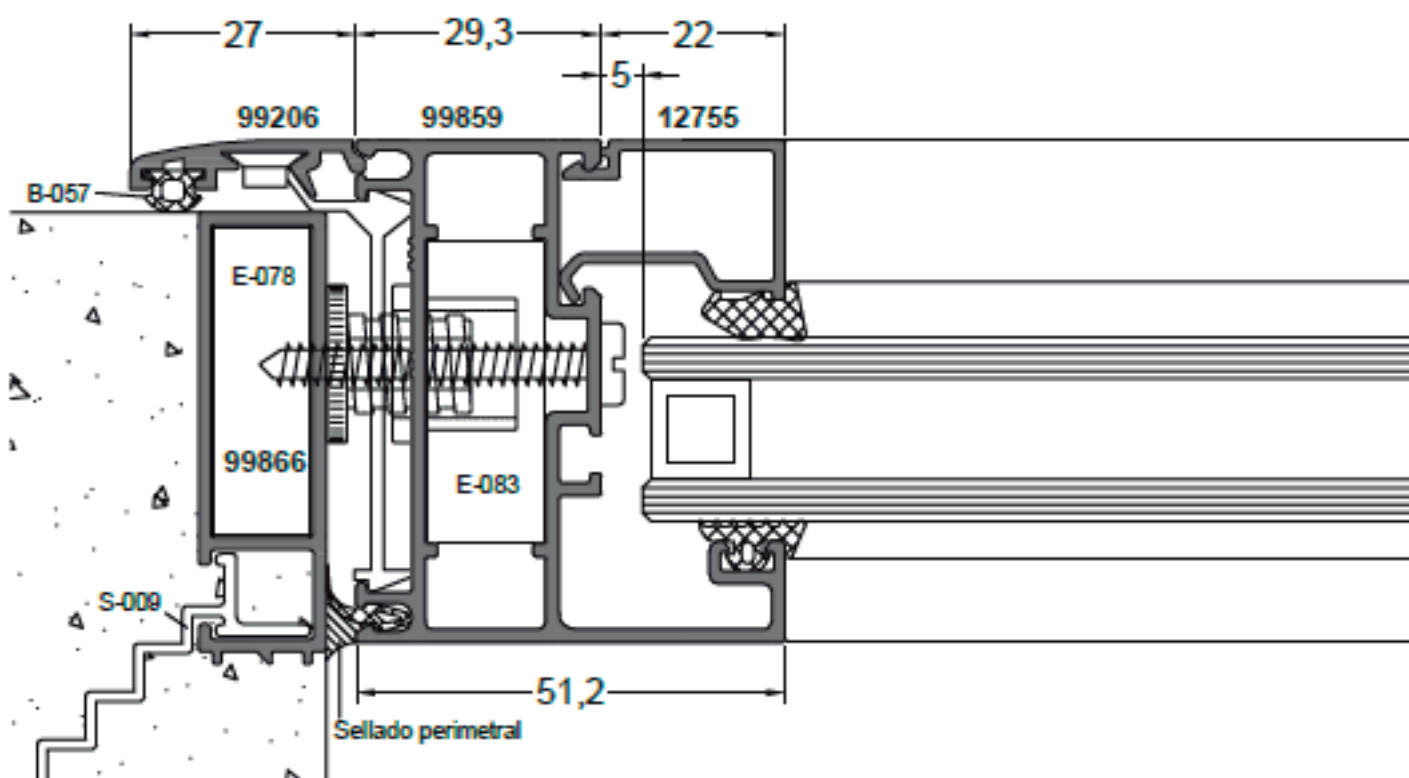
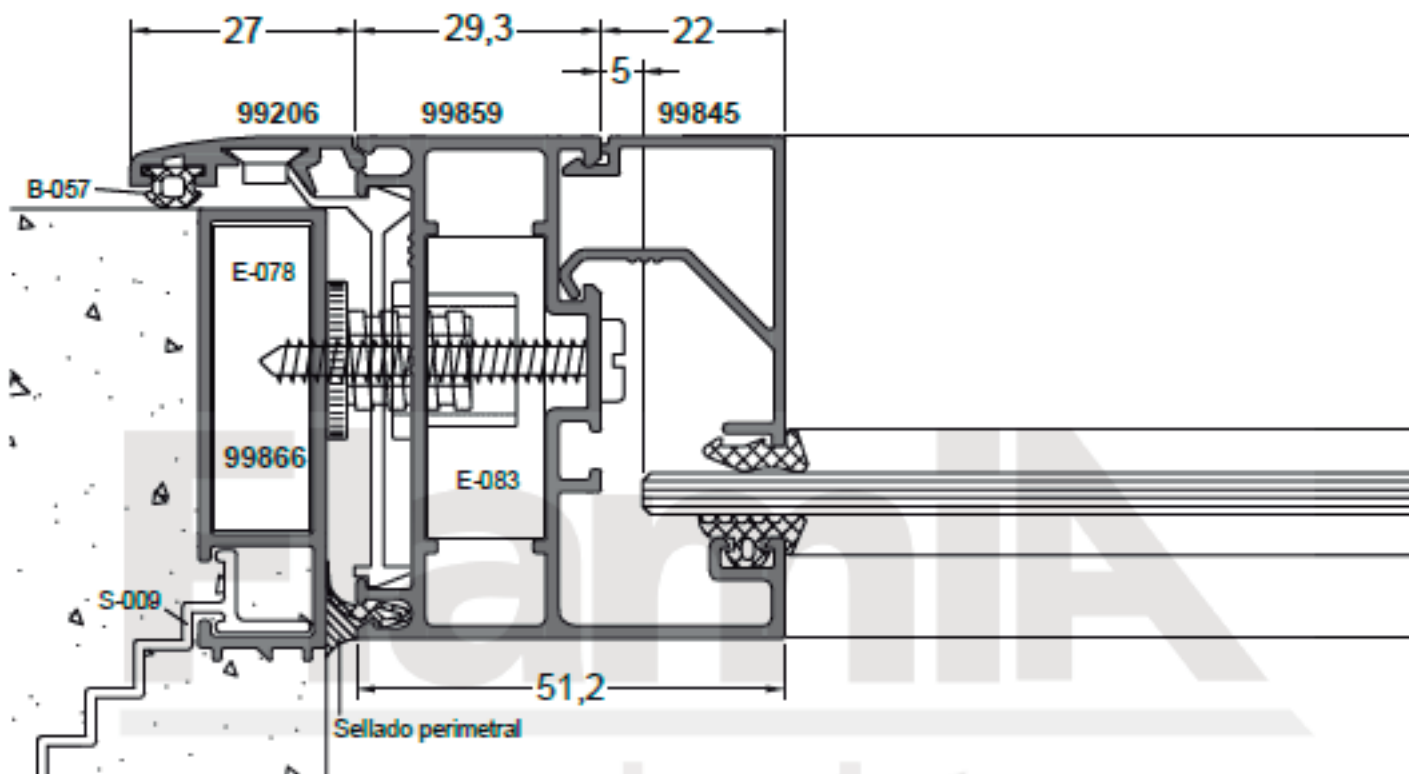
Corte vertical paño fijo con travesaño.
Marco 99855.



Corte horizontal paño fijo con travesaño.
Marco 99855.

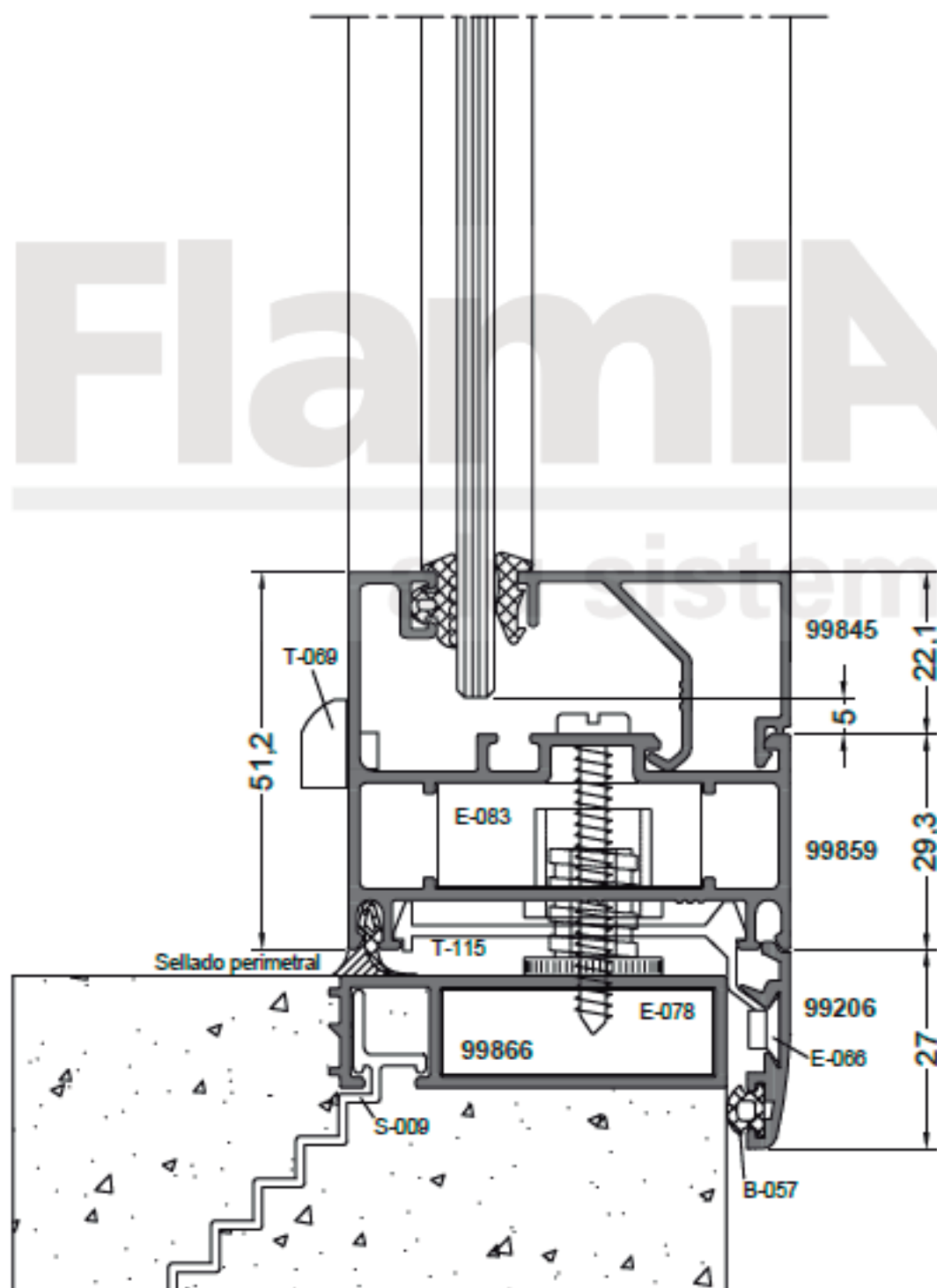


Corte horizontal paño fijo.
Marco 99859.

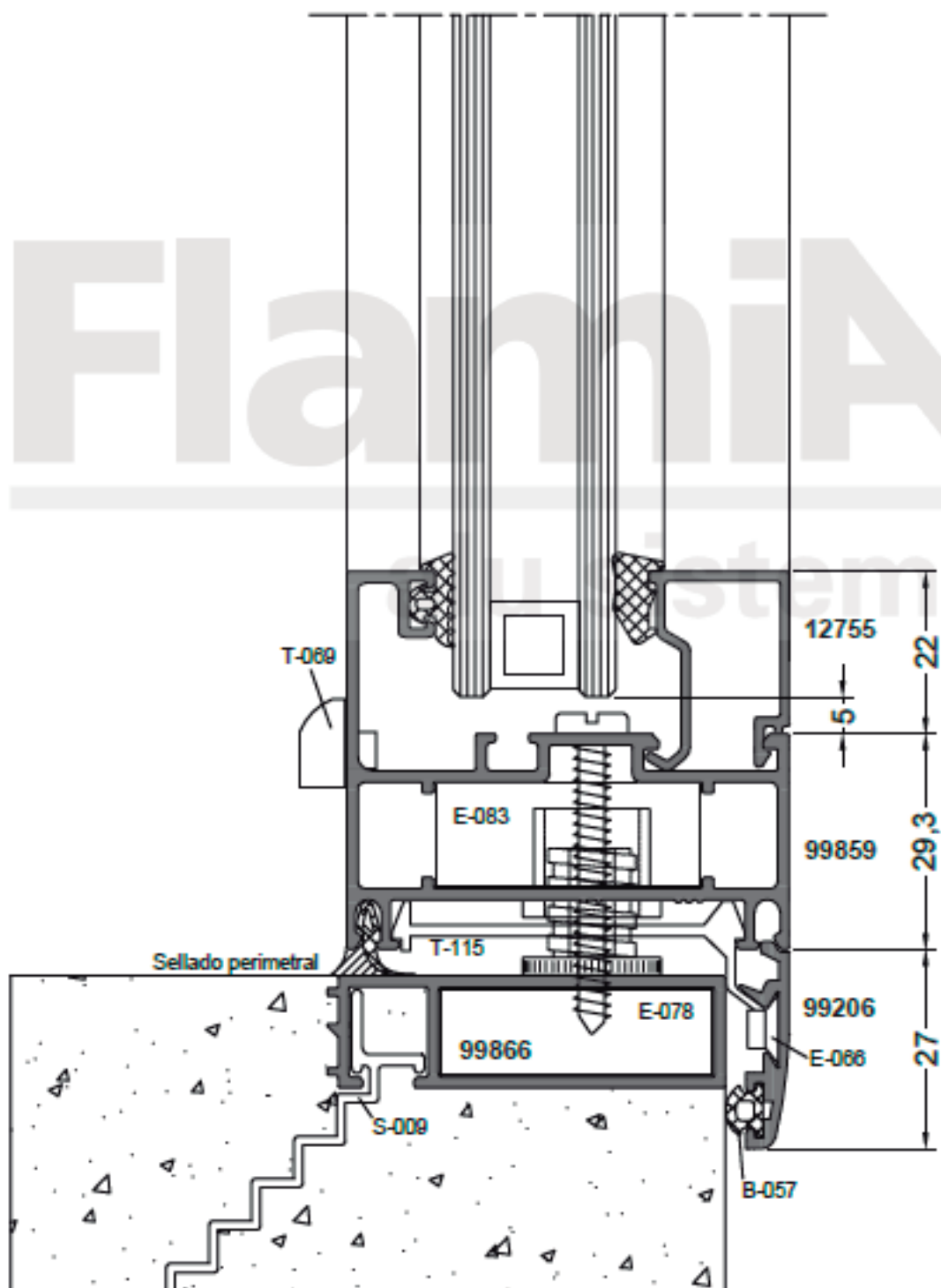


alu sistemas

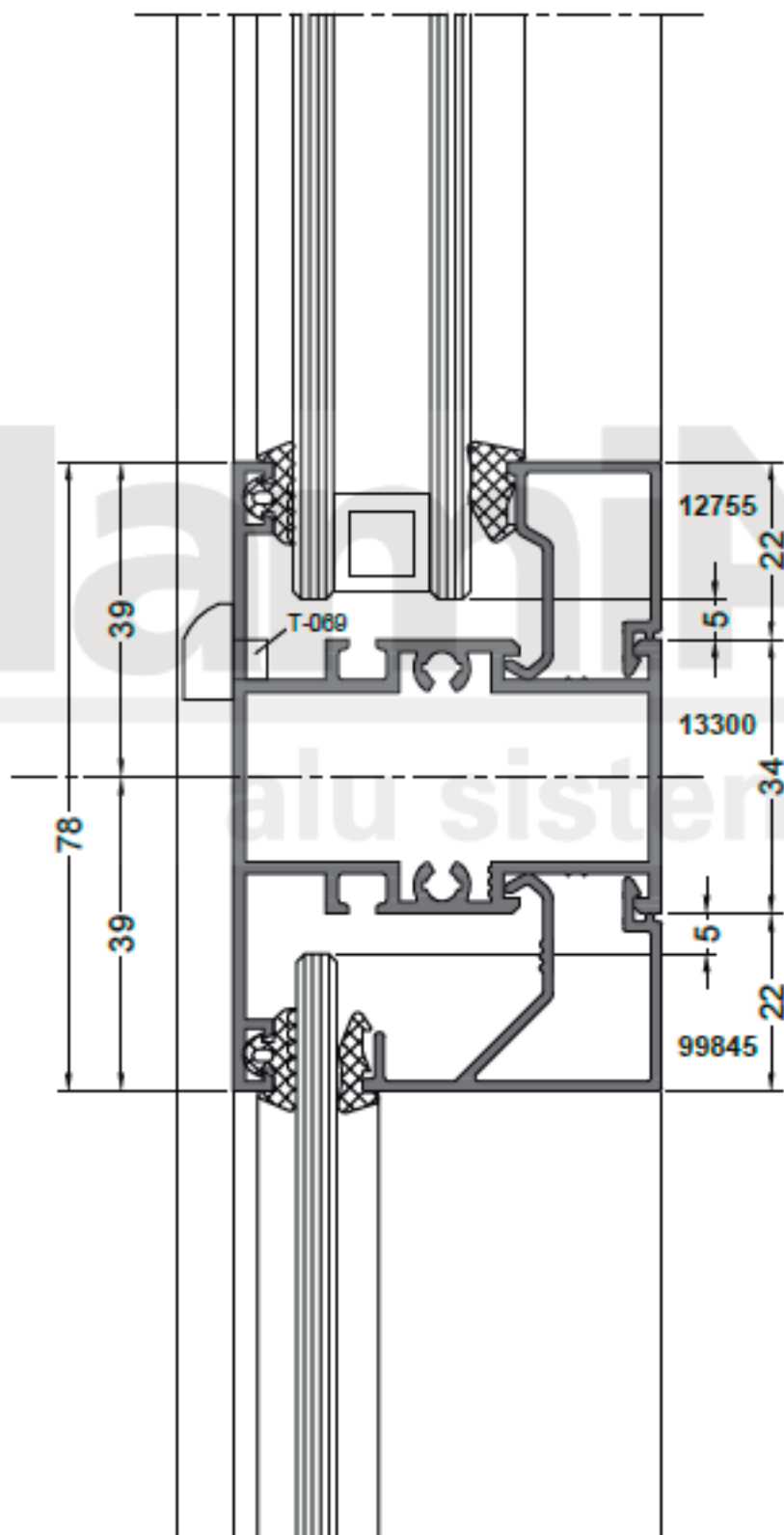
Corte vertical paño fijo.
Marco 99859.



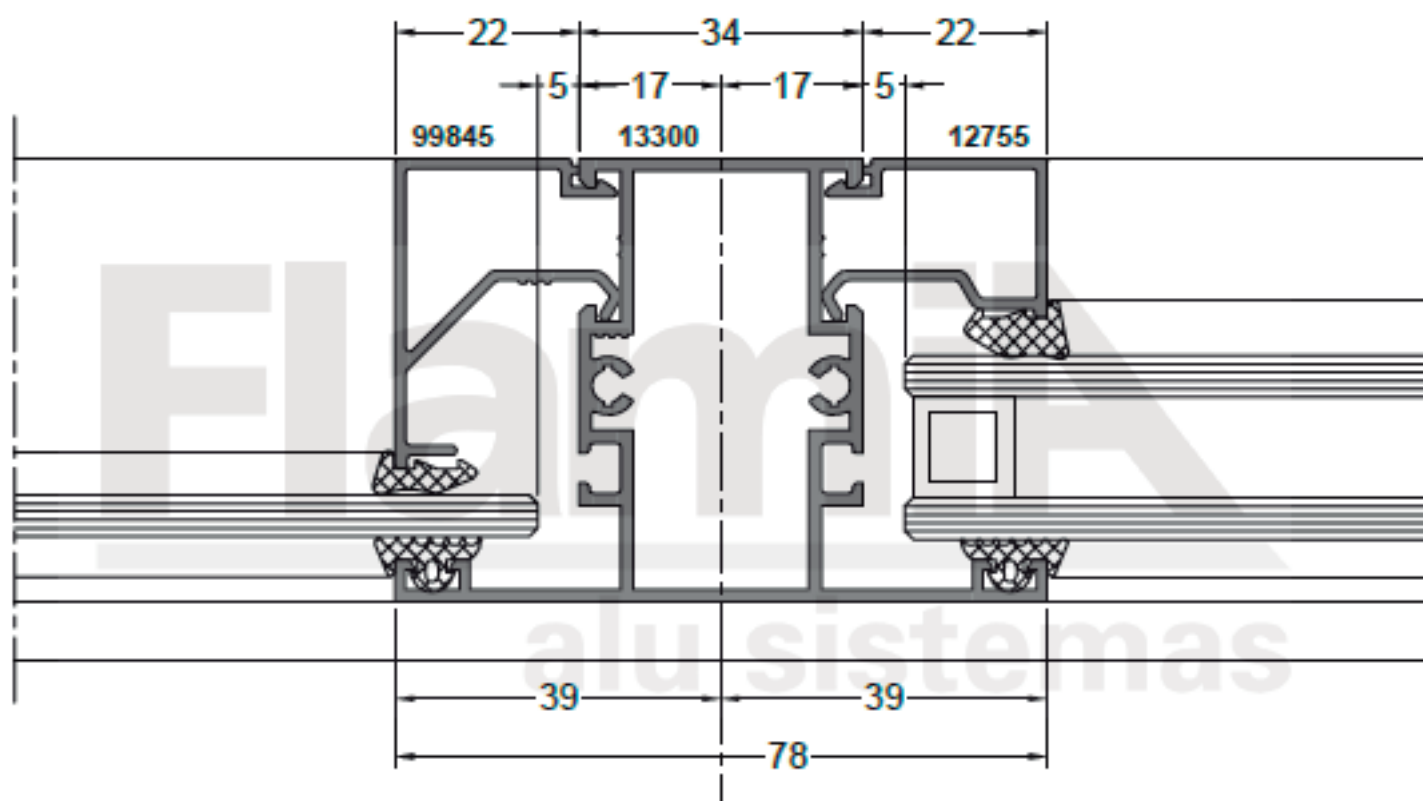
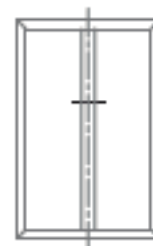
Corte vertical paño fijo.
Marco 99859.



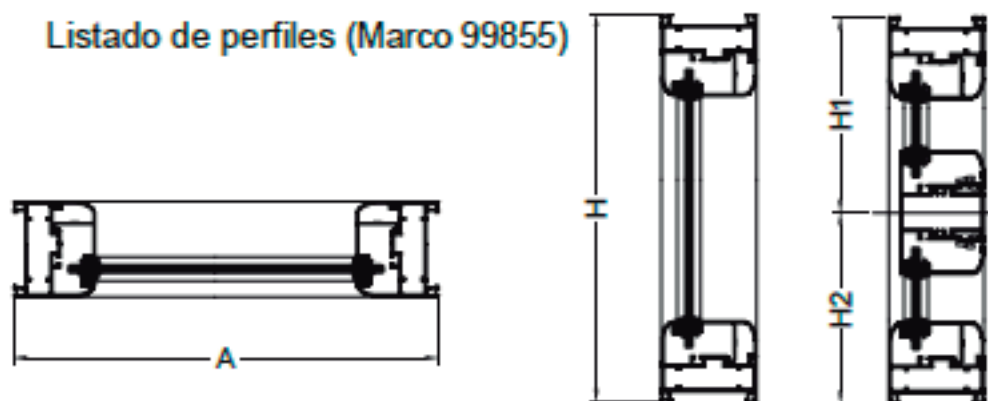
Corte vertical paño fijo con travesaño.
Marco 99859.



Corte horizontal paño fijo con travesaño.
Marco 99859.



Listado de perfiles (Marco 99855)



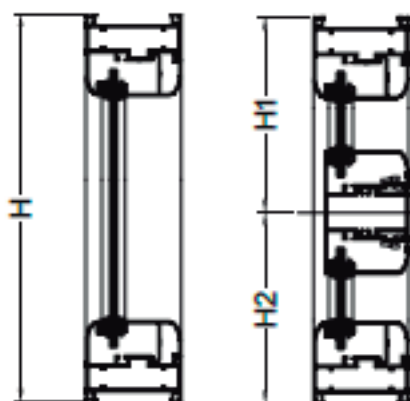
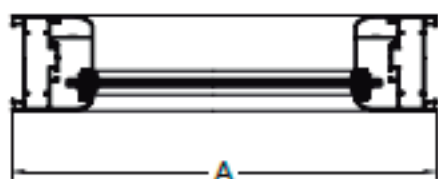
Código	Perfil	Descripción	Peso (kg/m)	Horizontal			Vertical		
				Cantidad	Medida	Corte	Cantidad	Medida	Corte
99855		Marco	1.037	2	A		2	H	
		Contravidrio		2	A - 49		2	H - 49	
		Contravidrio con clip		2	A - 59		2	H - 59	
13300		Travesaño	1.174	1	A - 59				
		Contravidrio		4	A - 49		4	H1-37 H2-37	
		Contravidrio con clip		4	A - 59		4	H1-47 H2-47	
99866		Premarco	0.545	2	A + 38		2	H + 38	
99206		Tapajunta	0.186	2	A + 54		2	H + 54	

Vidrio:

Ancho = A - 69 | Alto = H - 69 (c/travesaño H1 - 57 y H2 - 57)

FORMULA DE CORTE VALIDA UNICAMENTE PARA LA CONSTRUCCION DE UN PROTOTIPO.
NO APTA PARA PRODUCCION DE ABERTURAS

Listado de perfiles (Marco 99859)



Código	Perfil	Descripción	Peso (kg/m)	Horizontal			Vertical		
				Cantidad	Medida	Corte	Cantidad	Medida	Corte
99859		Marco	1.050	2	A		2	H	
		Contravidrio		2	A - 49		2	H - 103	
13300		Travesaño	1.174	1	A - 59				
		Contravidrio		4	A - 49		4	H1-91 H2-91	
99866		Premarco	0.545	2	A + 38		2	H + 38	
99206		Tapajunta	0.186	2	A + 54		2	H + 54	

Vidrio:

Ancho = A - 69 | Alto = H - 69 (c/travesaño H1 - 57 y H2 - 57)

Listado de accesorios

Código	Descripción	Cantidad	
S-009	Grampa de amure (se coloca a 250 mm. de los extremos y luego cada 500 mm.)		
E-078	Escuadra premarco	4	
E-086	Escuadra de alineación tapajunta	4	
T-115	Clip para tapajunta (se coloca a 250 mm. de los extremos y luego cada 500 mm.)		
B-057	Burlete tapajunta	Ancho	2
		Alto	2
E-083	Escuadra para marco	4	
T-069	Clapeta (se coloca a 250 mm. de los extremos y luego cada 500 mm.)		
T-088	Distanciador (se coloca a 250 mm. de los extremos y luego cada 500 mm.)		
T-100	Tapón agujero distanciador	1 x T-088	
T-096	Clip contravidrio curvo (se coloca a 250 mm. de los extremos y luego cada 500 mm.)		
B-088	Burlete exterior vidrio	Ancho	2
		Alto	2
B-029 / B-030 / B-031	Burlete interior	Ancho	2
		Alto	2

alu sistemas

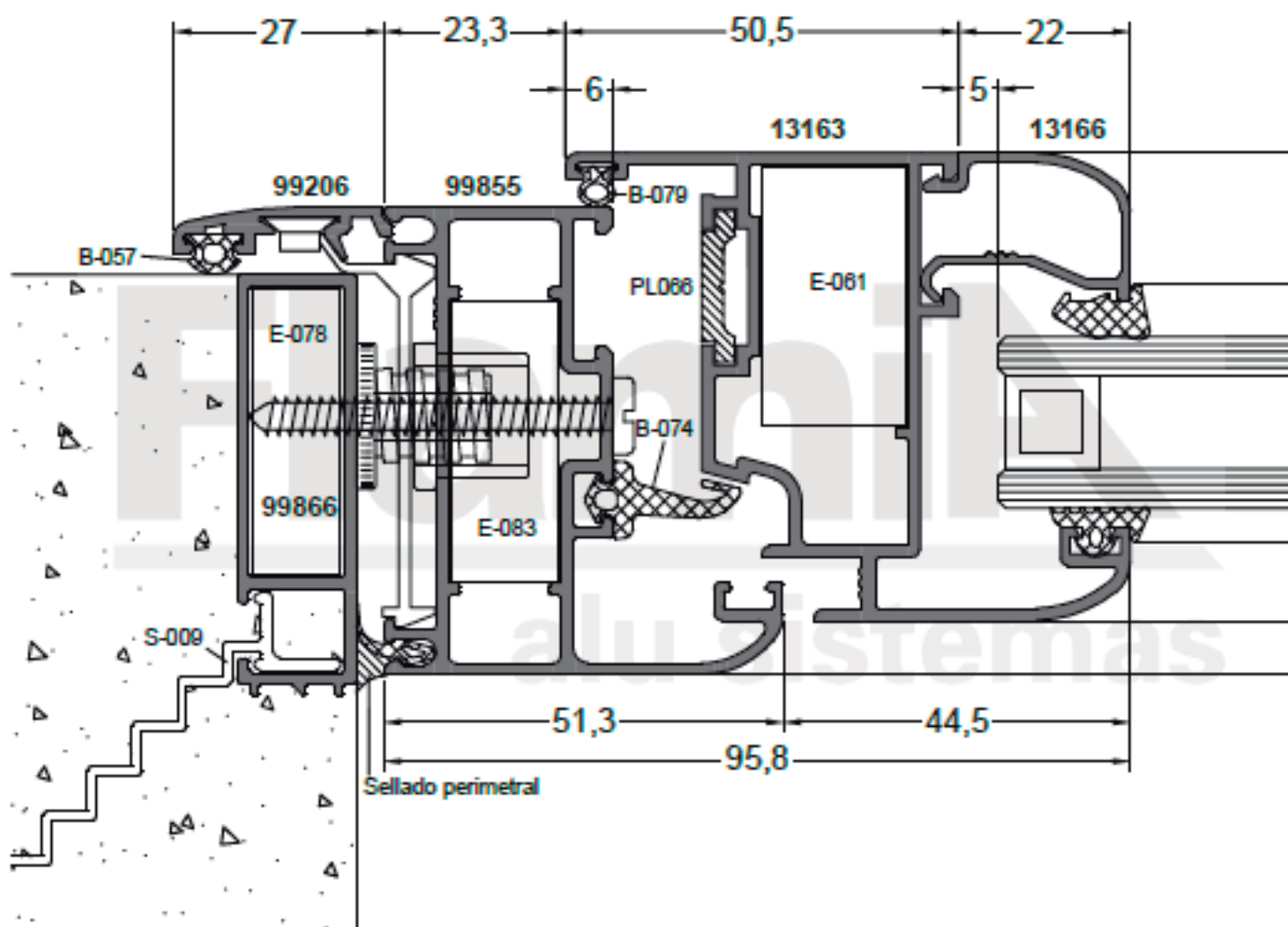
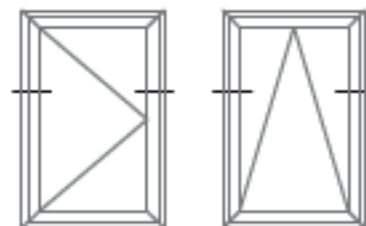
SISTEMAS DE CARPINTERIA

LÍNEA **CLÁSICA 60**

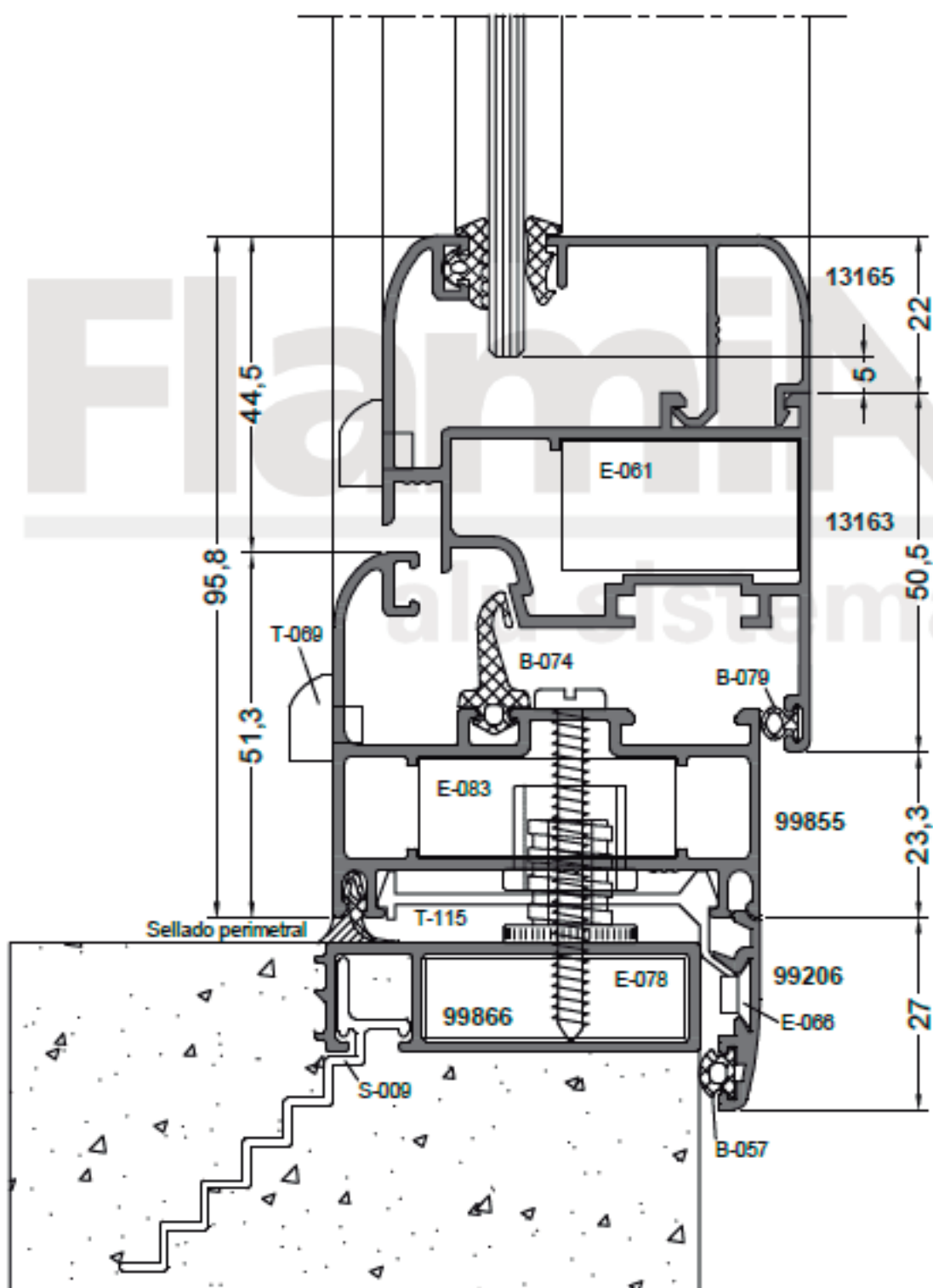
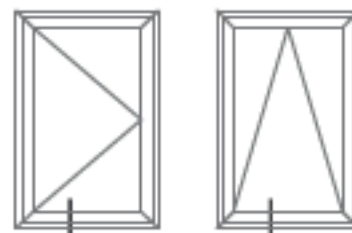
VENTANA DE ABRIR



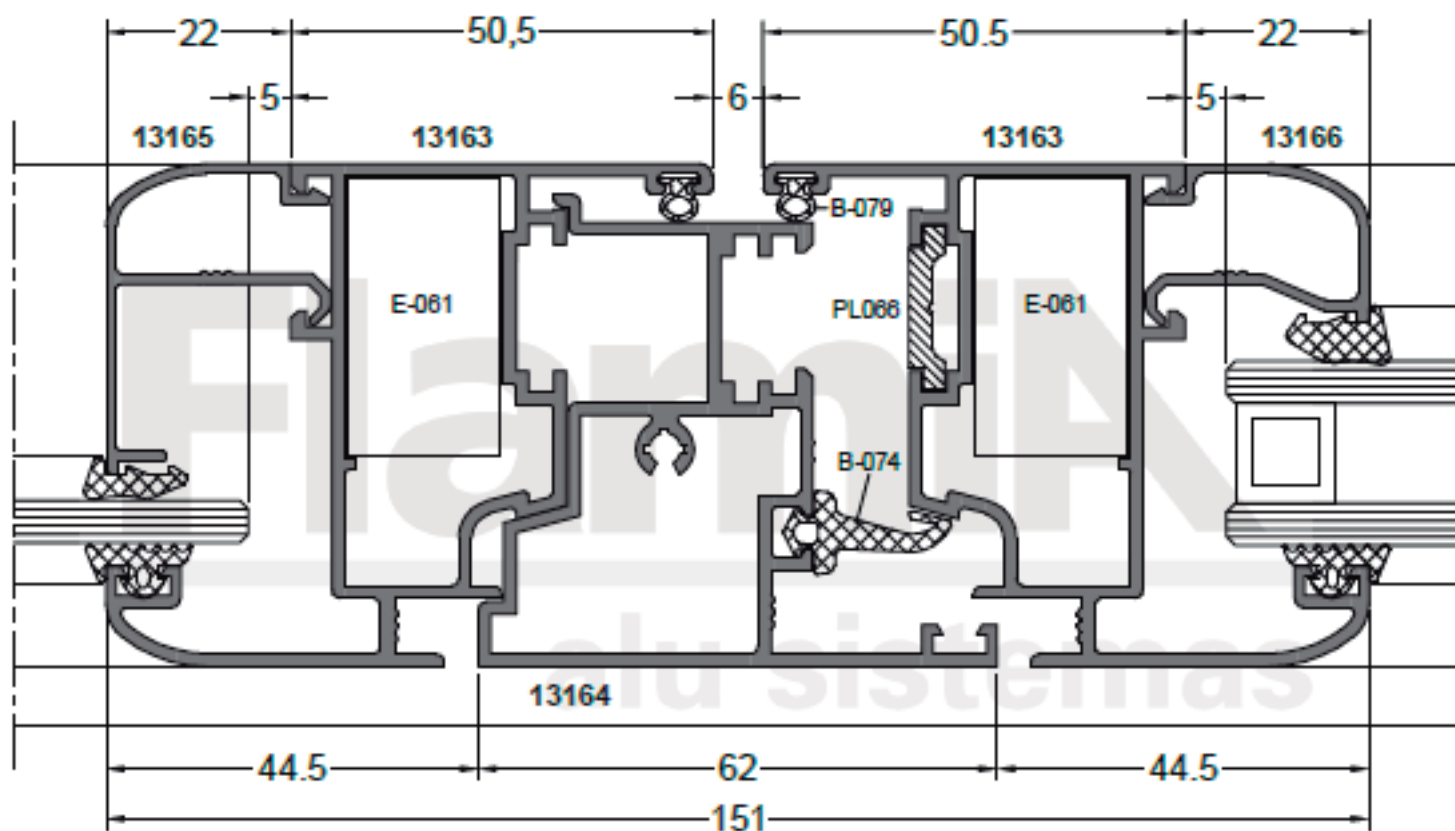
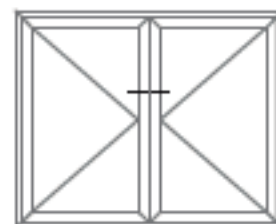
Corte horizontal ventana de abrir y banderola.
Marco y hoja curva.



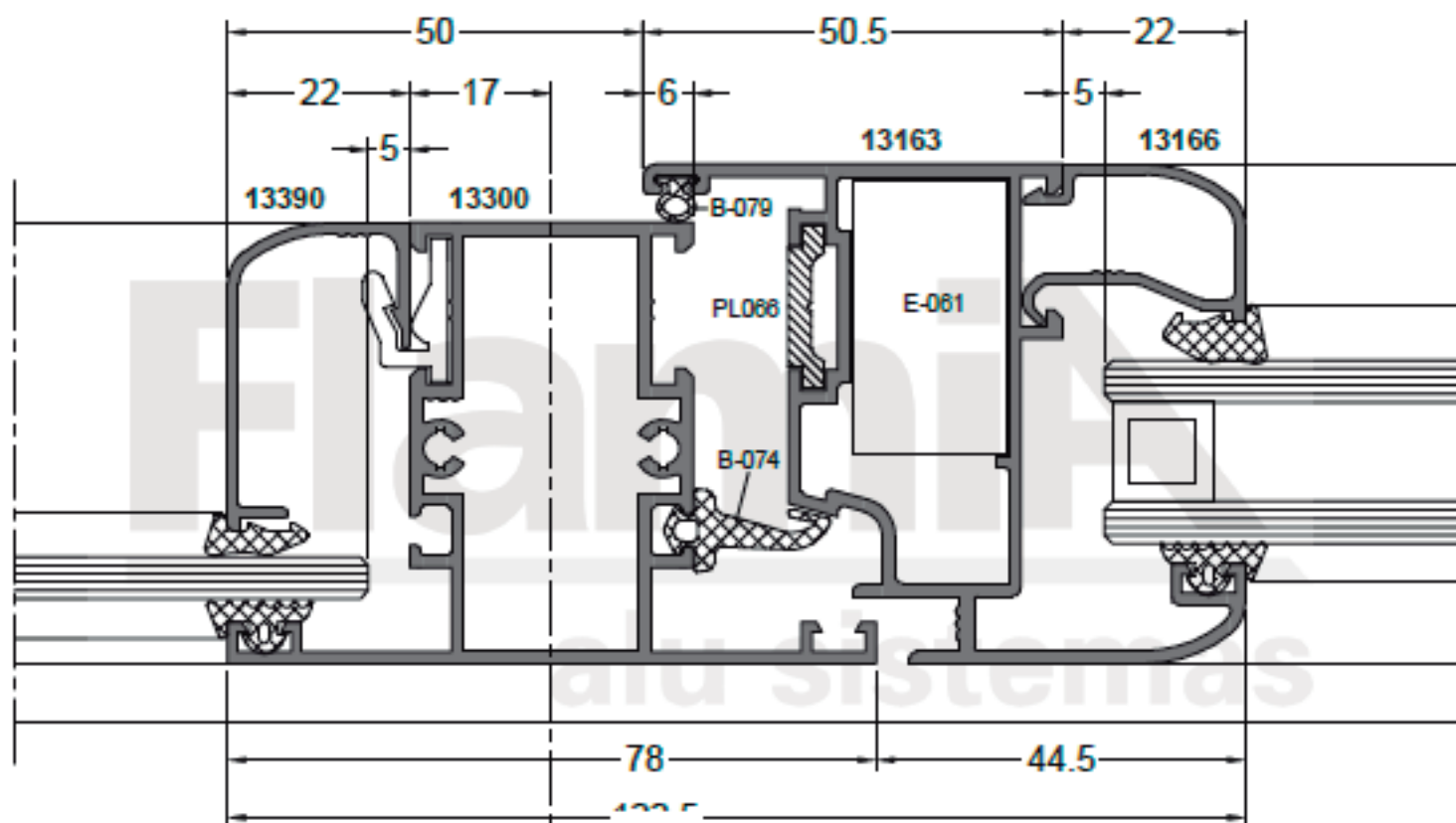
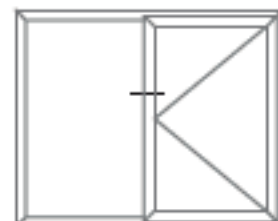
Corte vertical ventana de abrir y banderola.
Marco y hoja curva.



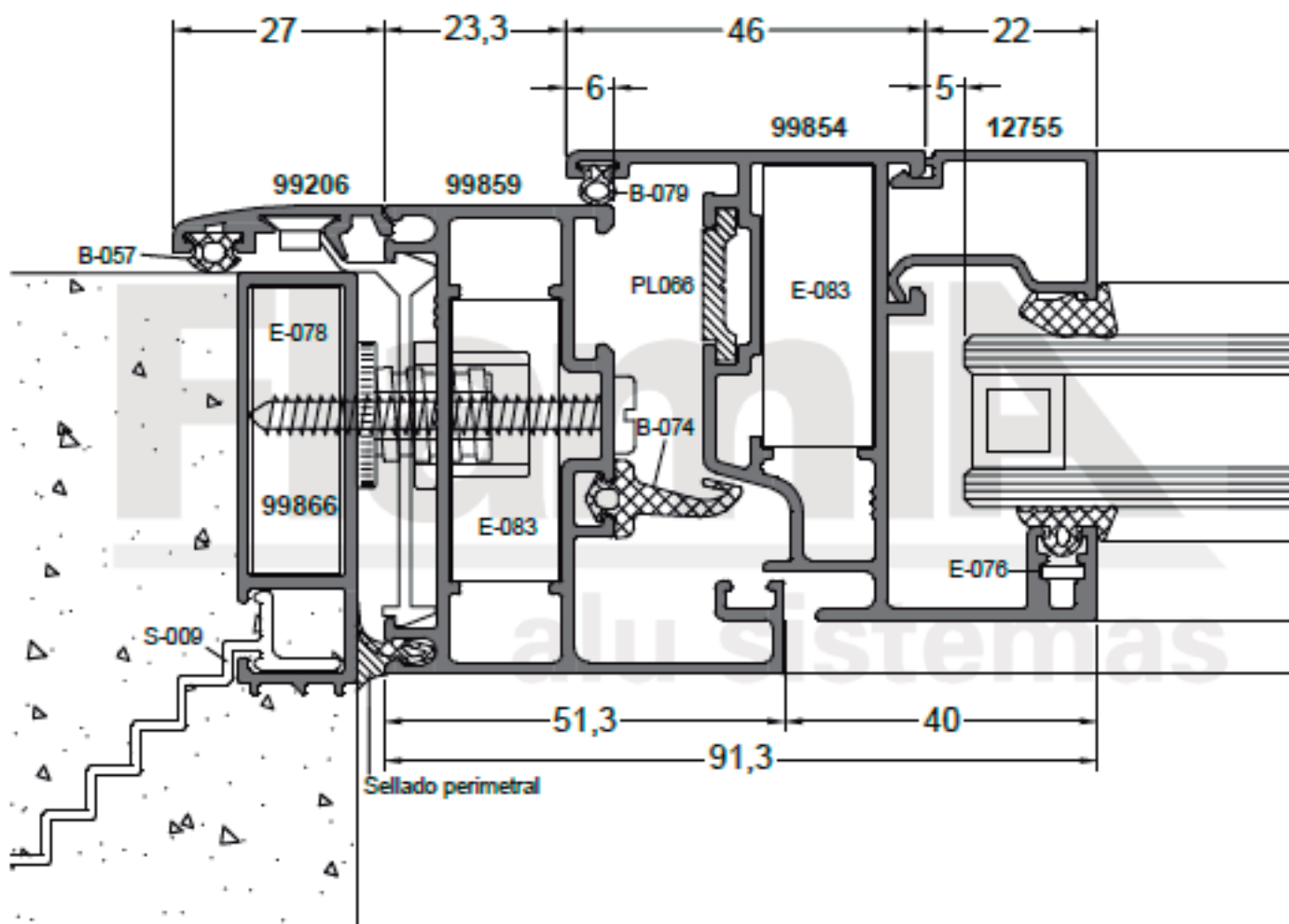
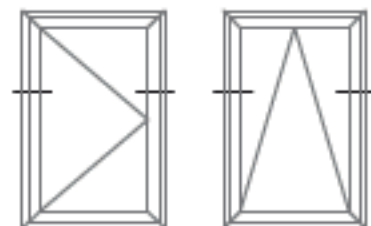
Corte horizontal ventana de abrir 2 hojas.
Marco y hoja curva.



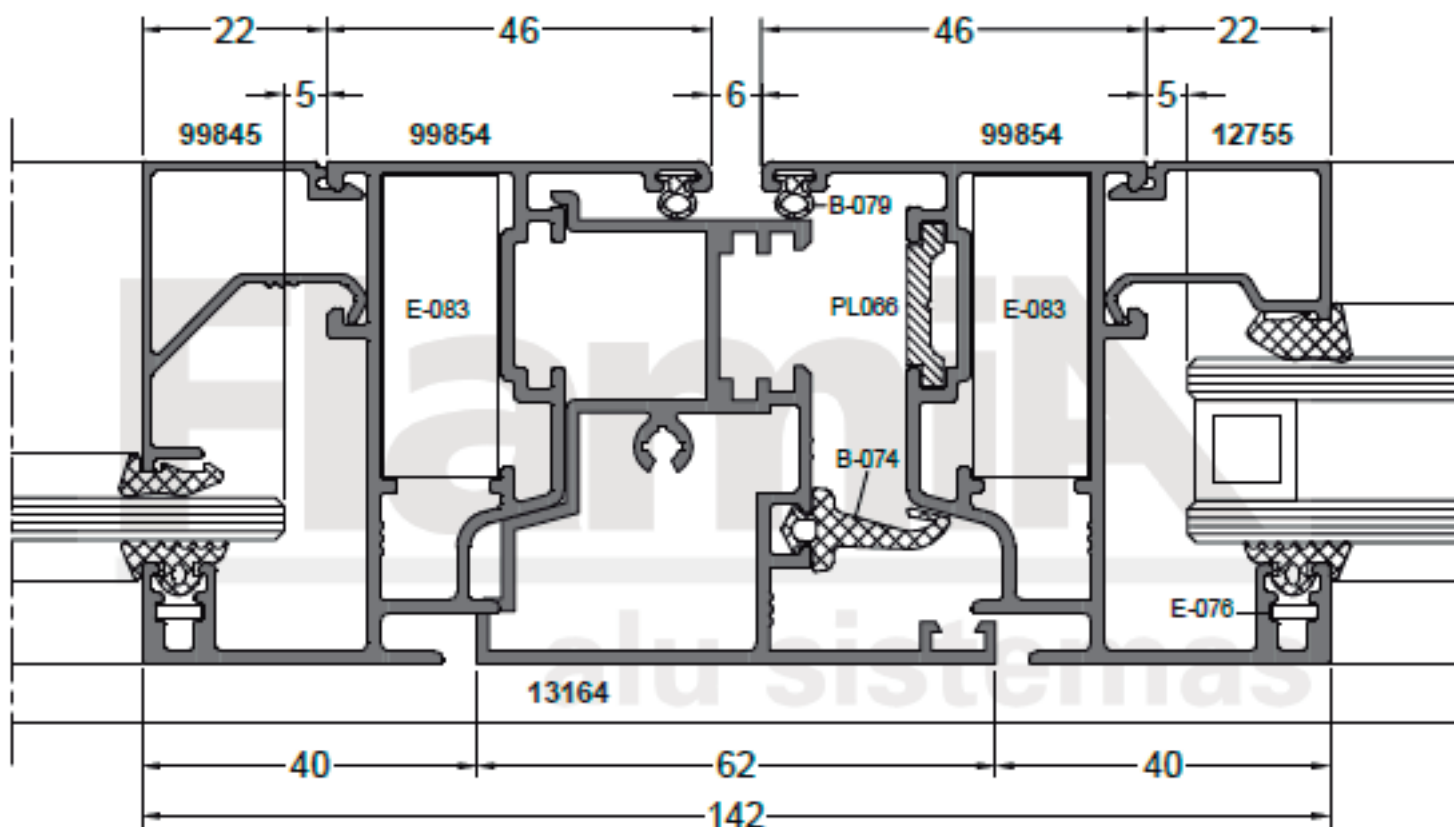
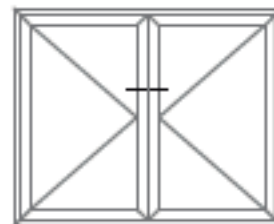
Corte horizontal ventana de 1 hoja y paño fijo.
 Marco y hoja curva.



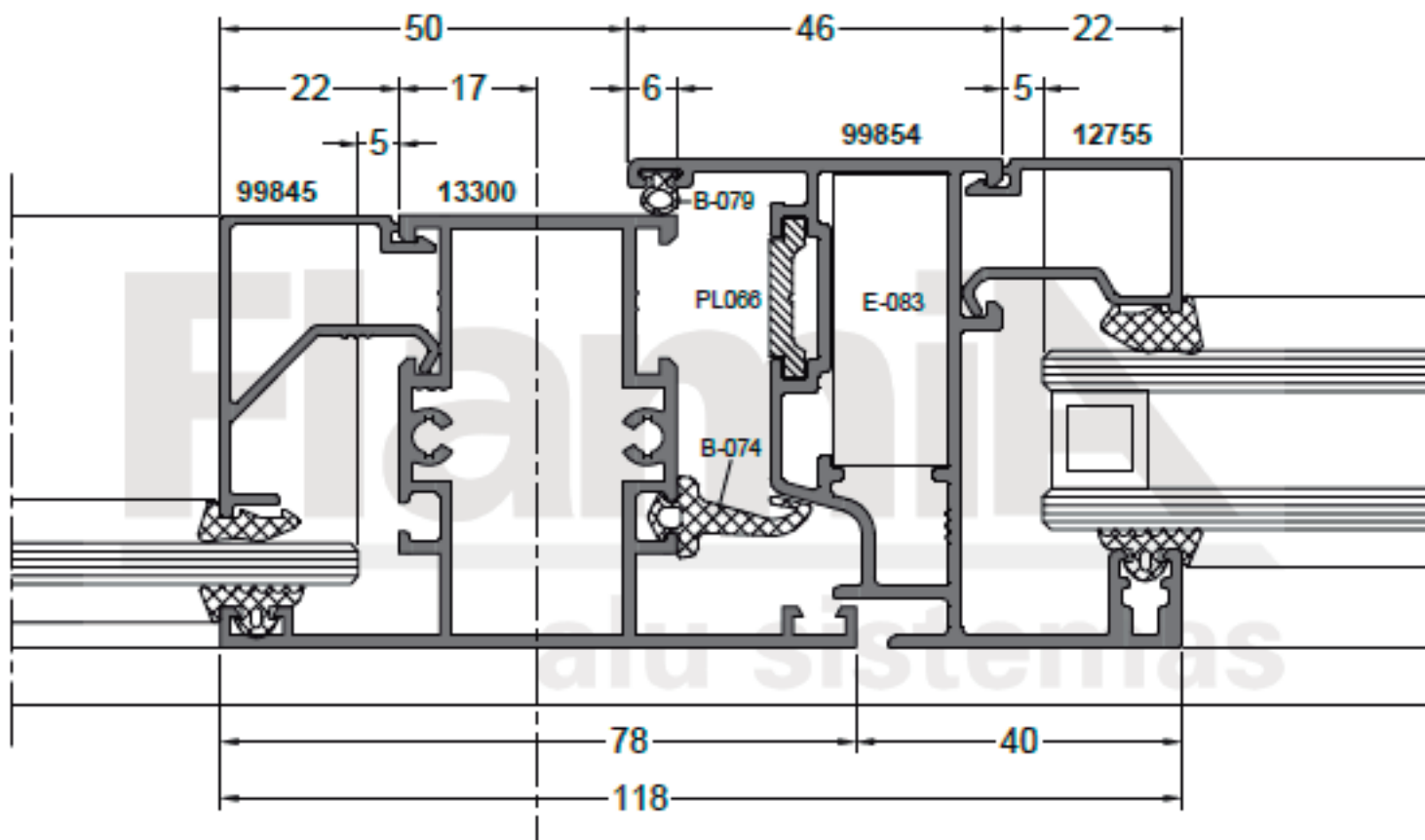
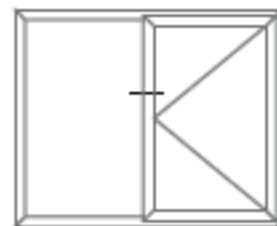
Corte horizontal ventana de abrir y banderola.
Marco y hoja recta.



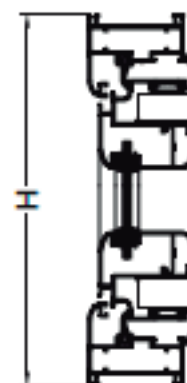
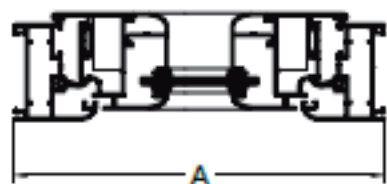
Corte horizontal ventana de abrir 2 hojas.
Marco y hoja recta.




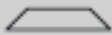

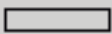

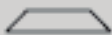

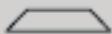

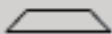

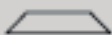


Corte horizontal ventana de 1 hoja y paño fijo.
Marco y hoja recta.



Listado de perfiles. Marco y hoja curva.

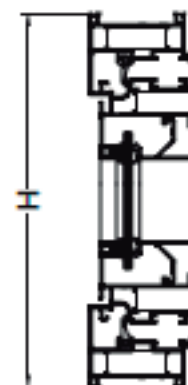
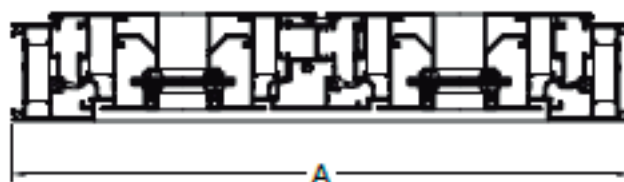
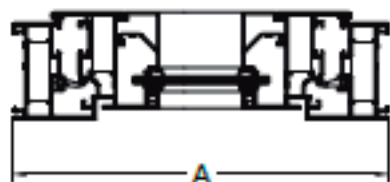


Código	Perfil	Descripción	Peso (kg/m)	Corte	1 Hoja				2 Hojas			
					Horizontal		Vertical		Horizontal		Vertical	
					Cant.	Medida	Cant.	Medida	Cant.	Medida	Cant.	Medida
99855		Marco	1.037		2	A	2	H	2	A	2	H
13163		Hoja	1.126		2	A - 47	2	H - 47	4	A/2-26	4	H - 47
13164		Encuentro central	1.062								1	H - 112
		Contra vidrio			2	A - 138	2	H - 138	4	A/2-118	4	H - 138
		Contra vidrio con clip			2	A - 148	2	H - 148	4	A/2-128	4	H - 148
99866		Premarco	0.545		2	A + 38	2	H + 38	2	A + 38	2	H + 38
99206		Tapajunta	0.186		2	A + 54	2	H + 54	2	A + 54	2	H + 54

Vidrio :

Ancho = Ancho de la hoja - 111 | Alto = Alto de la hoja - 111

Listado de perfiles. Marco y hoja recta.



Código	Perfil	Descripción	Peso (kg/m)	Corte	1 Hoja				2 Hojas			
					Horizontal		Vertical		Horizontal		Vertical	
					Cant.	Medida	Cant.	Medida	Cant.	Medida	Cant.	Medida
99859		Marco	1.050		2	A	2	H	2	A	2	H
99854		Hoja	1.135		2	A - 47	2	H - 47	4	A/2-26	4	H - 47
13164		Encuentro central	1.062								1	H - 112
		Contra vidrio recto			2	A - 139	2	H - 183	4	A/2-119	4	H - 183
99866		Premarco	0.545		2	A + 38	2	H + 38	2	A + 38	2	H + 38
99206		Tapajunta	0.186		2	A + 54	2	H + 54	2	A + 54	2	H + 54

Vidrio :

Ancho = Ancho de la hoja - 102 | Alto = Alto de la hoja - 102

alu sistemas

Listado de accesorios básicos

Código	Descripción		Cantidad	
			1 hoja	2 hojas
S-009	Grampa de amure (se coloca a 250 mm. de los extremos y luego cada 500 mm.)			
E-078	Escuadra premarco		4	
E-086	Escuadra de alineación tapajunta		4	
T-115	Clip para tapajunta (se coloca a 250 mm. de los extremos y luego cada 500 mm.)			
B-057	Burlete tapajunta	Ancho	2	
		Alto	2	
E-083	Escuadra para marco		4	
E-061	Escuadra para hoja 13163			
E-083	Escuadra para hoja 99854		4	8
E-076	Escuadra de alineación para hoja 99854			
T-069	Clapeta (se coloca a 250 mm. de los extremos y luego cada 500 mm.)			
T-088	Distanciador (se coloca a 250 mm. de los extremos y luego cada 500 mm.)			
T-100	Tapón agujero distanciador		1 x T-088	
T-096	Clip contra vidrio curvo (se coloca a 250 mm. de los extremos y luego cada 500 mm.)			
T-119	Tapa para encuentro central		-	2
PL066	Varilla conexión poliamida		1	
B-074	Burlete cámara compensadora	Ancho	2	
		Alto	2	3
B-079	Burlete interior hermeticidad	Ancho	2	
		Alto	2	4
B-068	Burlete exterior vidrio	Ancho	2	
		Alto	2	4
B-029 / B-030 / B-031	Burlete interior	Ancho	2	
		Alto	2	4

Listado de herrajes para ventana de abrir

Código	Descripción	Cantidad	
		1 hoja	2 hojas
H-039	Bisagra 2 cuerpos	2	4
H-043	Traba varilla terminal	2	
H-044	Apoyo hoja	1	2
H-048	Falleba	1	
HB048	Bloque de conexión para H-048	1	
H-079	Terminal varilla	1	2
H-049	Pasador hoja pasiva	1	

Listado de herrajes para ventana oscilobatiente

Código	Descripción	Cantidad	
		1 hoja	2 hojas
H45/1	Mecanismo base (kit)	1	
H45/2	Brazo 2: válido ancho mayor a 600 mm.	1	
H45/8	Brazo 1: válido ancho 365 a 600 mm.	1	
H45/4/5	Cierre suplementario vertical alto mayor 1000 mm.	1	
H45/7	Falleba euro	1	
H-049	Pasador hoja pasiva	1	
H-039	Bisagra 2 cuerpos	2	
H-043	Traba varilla terminal	1	

Listado de herrajes para ventana banderola

Código	Descripción	Cantidad
		1 hoja
H-052	Cierre banderola	1
H-039	Bisagra 2 cuerpos	2
H-053	Brazo lateral acero inoxidable	1

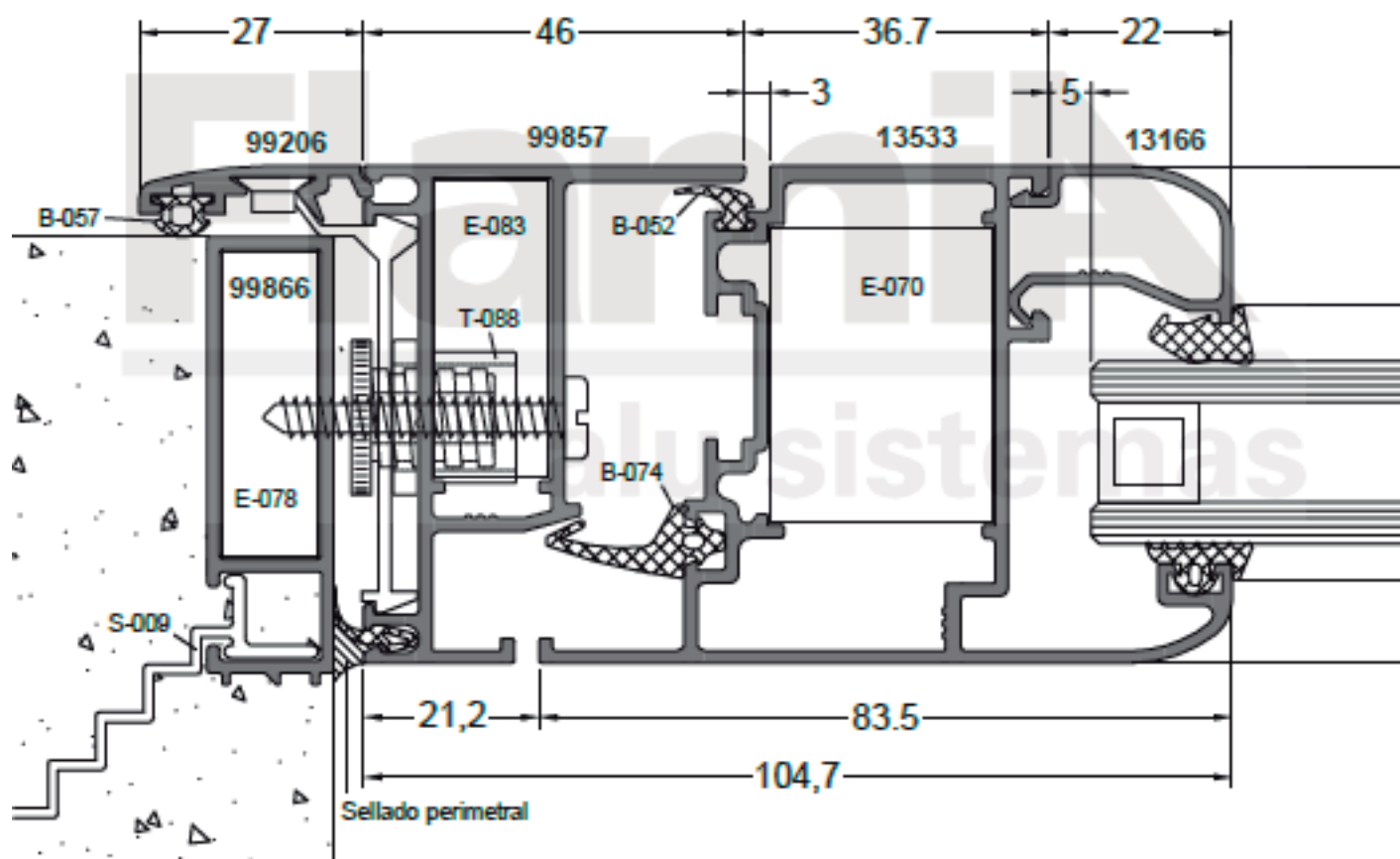
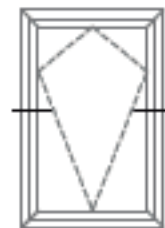
SISTEMAS DE CARPINTERIA

LÍNEA **CLÁSICA 60**

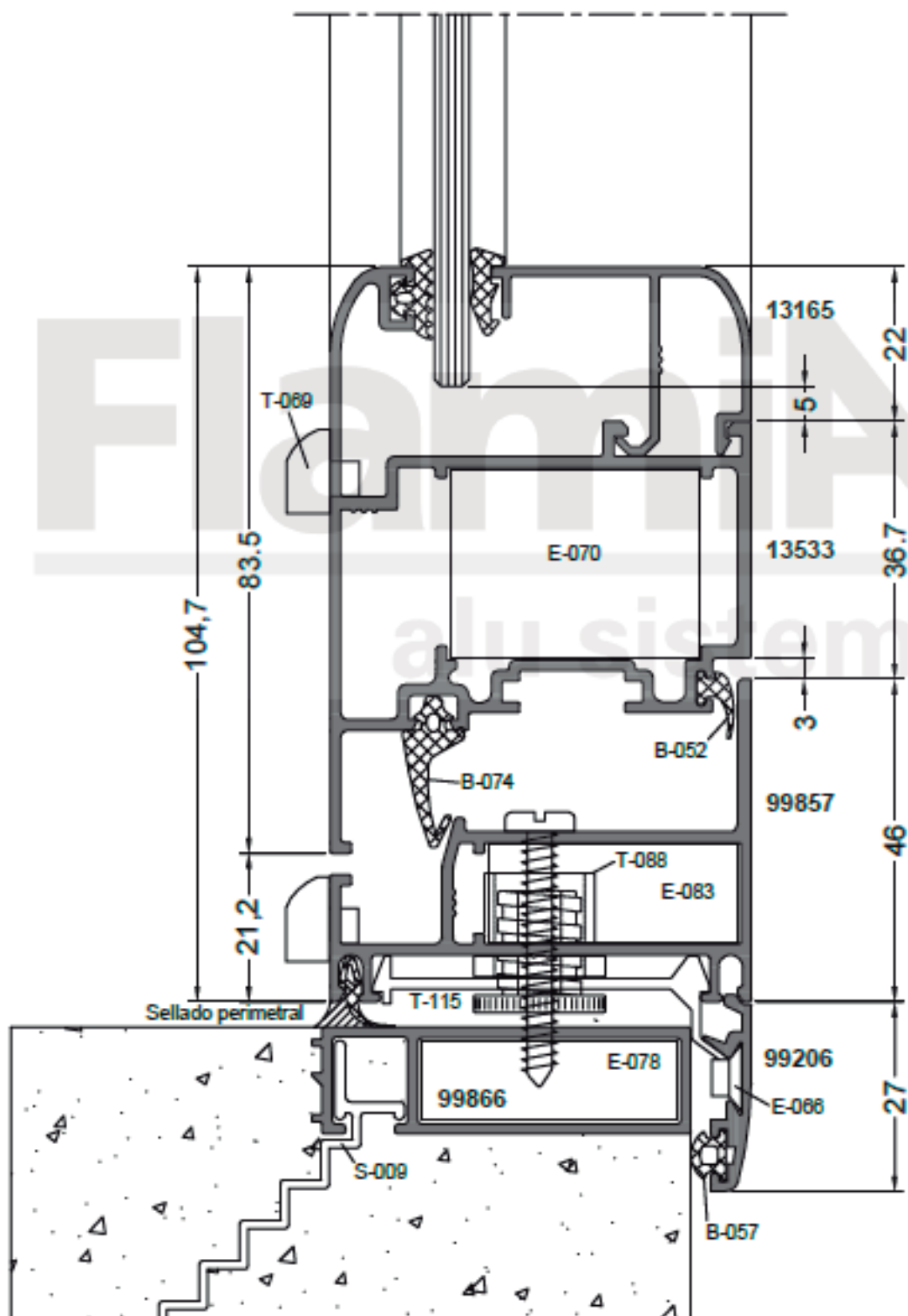
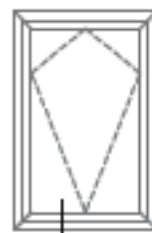
VENTANA DESPLAZABLE



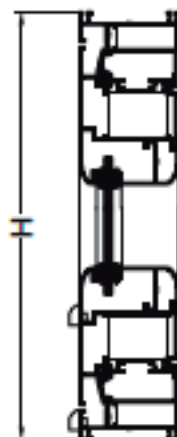
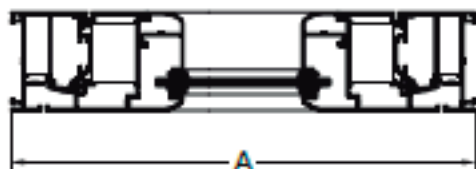
Corte horizontal ventana desplazable.



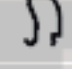

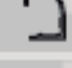

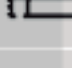



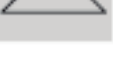


Corte vertical ventana desplazable.



Listado de perfiles



Código	Perfil	Descripción	Peso (kg/m)	Horizontal			Vertical		
				Cantidad	Medida	Corte	Cantidad	Medida	Corte
99857		Marco	0.835	2	A		2	H	
13533		Hoja	1.330	2	A - 43		2	H - 43	
		Contravidrio		2	A - 156		2	H - 156	
		Contravidrio con clip		2	A - 166		2	H - 166	
99866		Premarco	0.545		2	A + 38	2	H + 38	
99206		Tapajunta	0.186		2	A + 54	2	H + 54	

Vidrio :

Ancho = Ancho de la hoja - 133 | Alto = Alto de la hoja - 133

alu sistemas

Listado de accesorios básicos

Código	Descripción	Cantidad	
		1 hoja	
S-009	Grampa de amure (se coloca a 250 mm. de los extremos y luego cada 500 mm.)		
E-078	Escuadra premarco	4	
E-086	Escuadra de alineación tapajunta	4	
T-115	Clip para tapajunta (se coloca a 250 mm. de los extremos y luego cada 500 mm.)		
B-057	Burlete tapajunta	Ancho	2
		Alto	2
E-083	Escuadra para marco	4	
E-070	Escuadra para hoja	4	
T-089	Clapeta (se coloca a 250 mm. de los extremos y luego cada 500 mm.)		
T-088	Distanciador (se coloca a 250 mm. de los extremos y luego cada 500 mm.)		
T-100	Tapón agujero distanciador	1 x T-088	
T-098	Clip contravidrio curvo (se coloca a 250 mm. de los extremos y luego cada 500 mm.)		
B-074	Burlete cámara compensadora	Ancho	2
		Alto	2
B-052	Burlete interior hermeticidad	Ancho	2
		Alto	2
B-068	Burlete exterior vidrio	Ancho	2
		Alto	2
B-029 / B-030 / B-031	Burlete interior	Ancho	2
		Alto	2

Listado de herrajes para ventana desplazable

Código	Descripción	Cantidad	
		1 hoja	
AL008 / H-092	Aldaba (Ancho mayor a 1000 mm. colocar 1 izq. y 1 der.)	1	
DH300	Tijera 306 mm. 80° 33 kg.	1 par	
DH400	Tijera 406 mm. 90° 40 kg.	1 par	
DH560	Tijera 566 mm. 45° 70 kg.	1 par	
DH570	Tijera 572 mm. 80° 45 kg.	1 par	

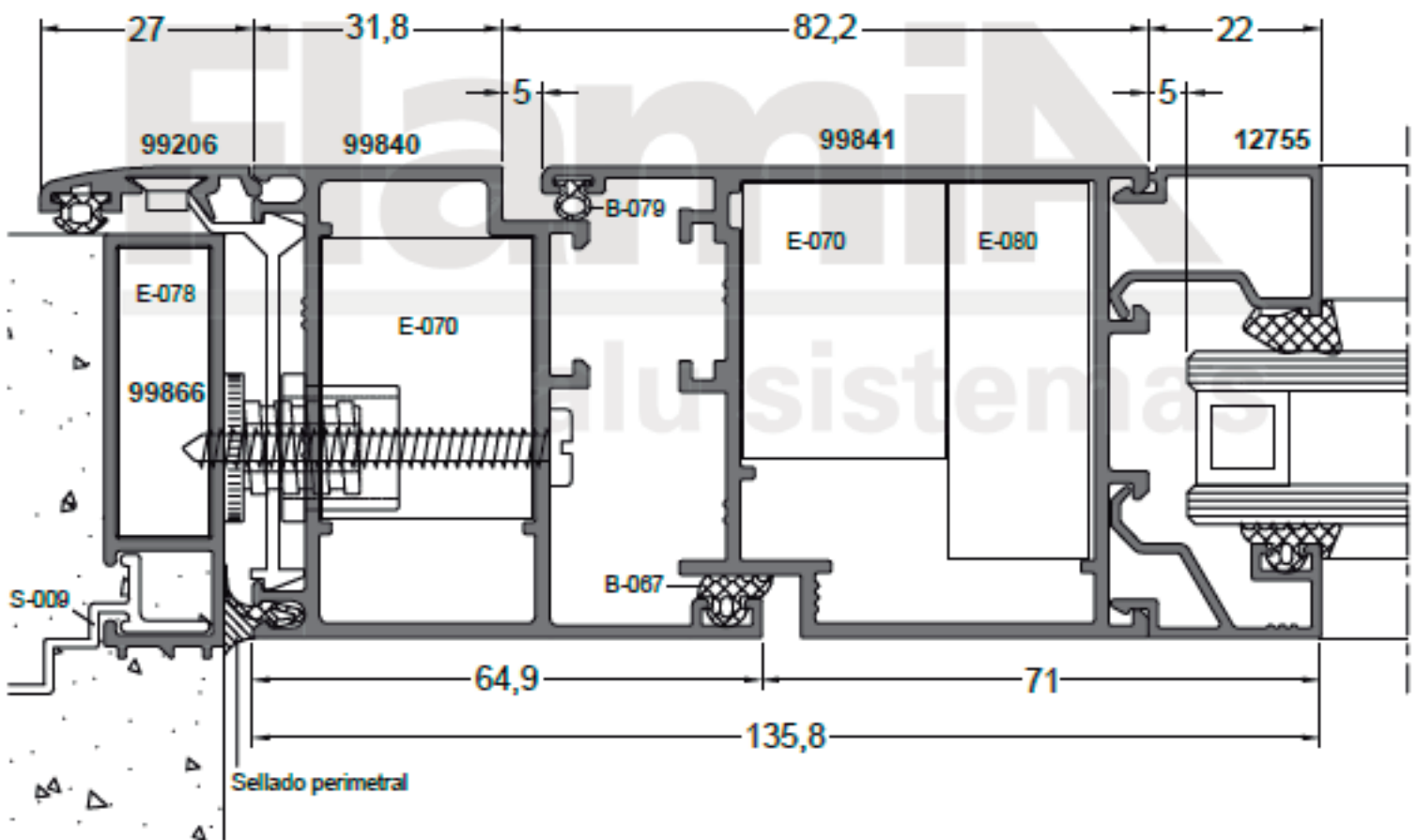
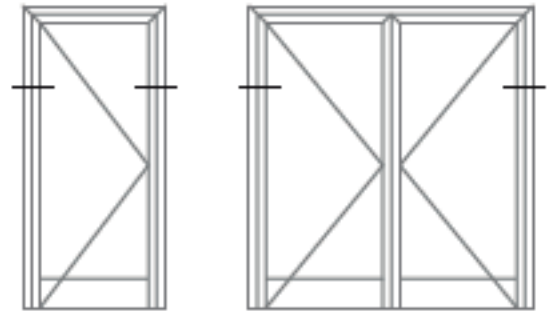
SISTEMAS DE CARPINTERIA

LÍNEA **CLÁSICA 60**

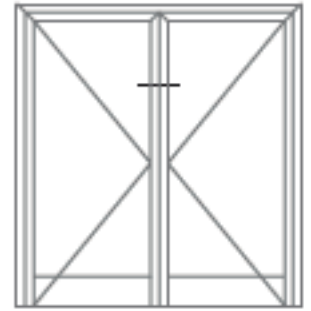
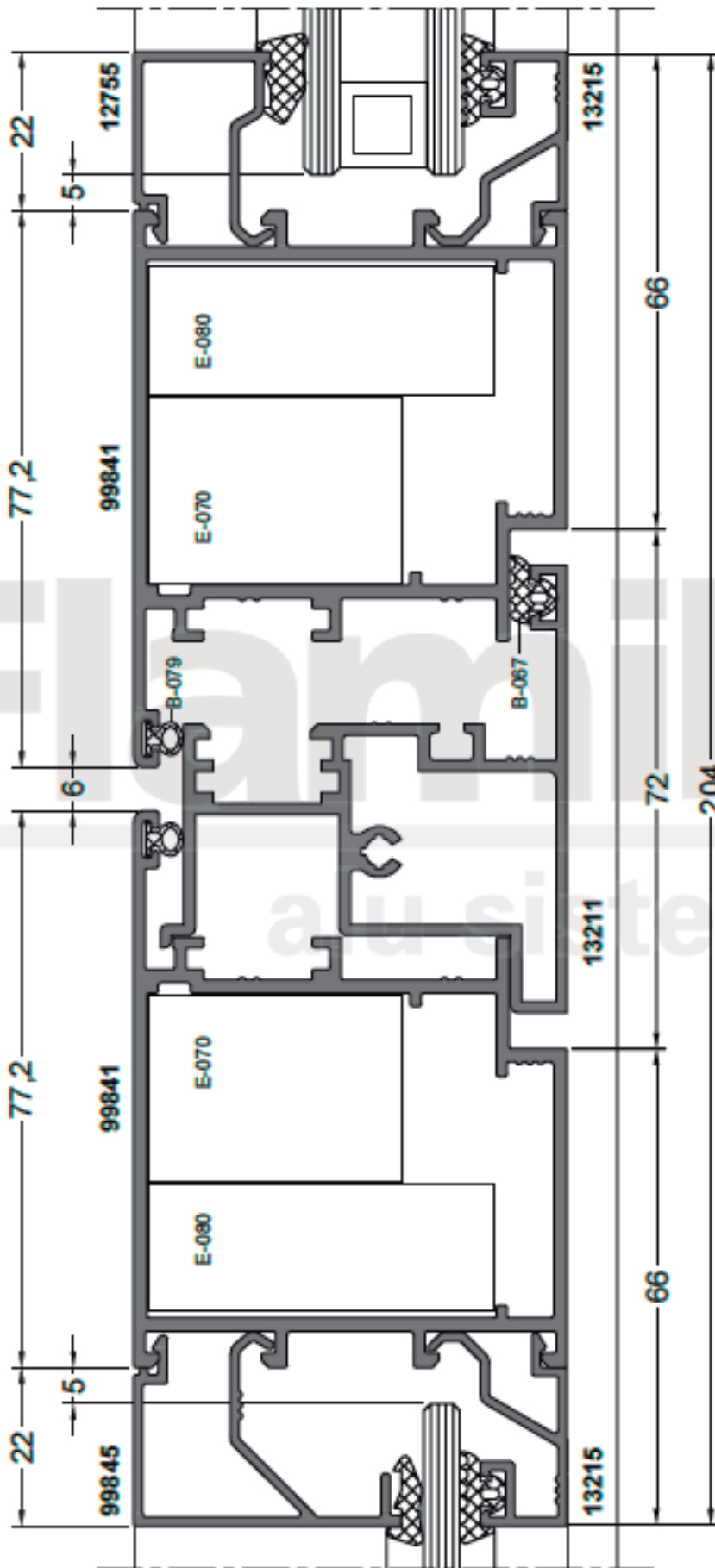
PUERTA DE ABRIR



Corte horizontal puerta de abrir 1 y 2 hojas.
Marco 99840.



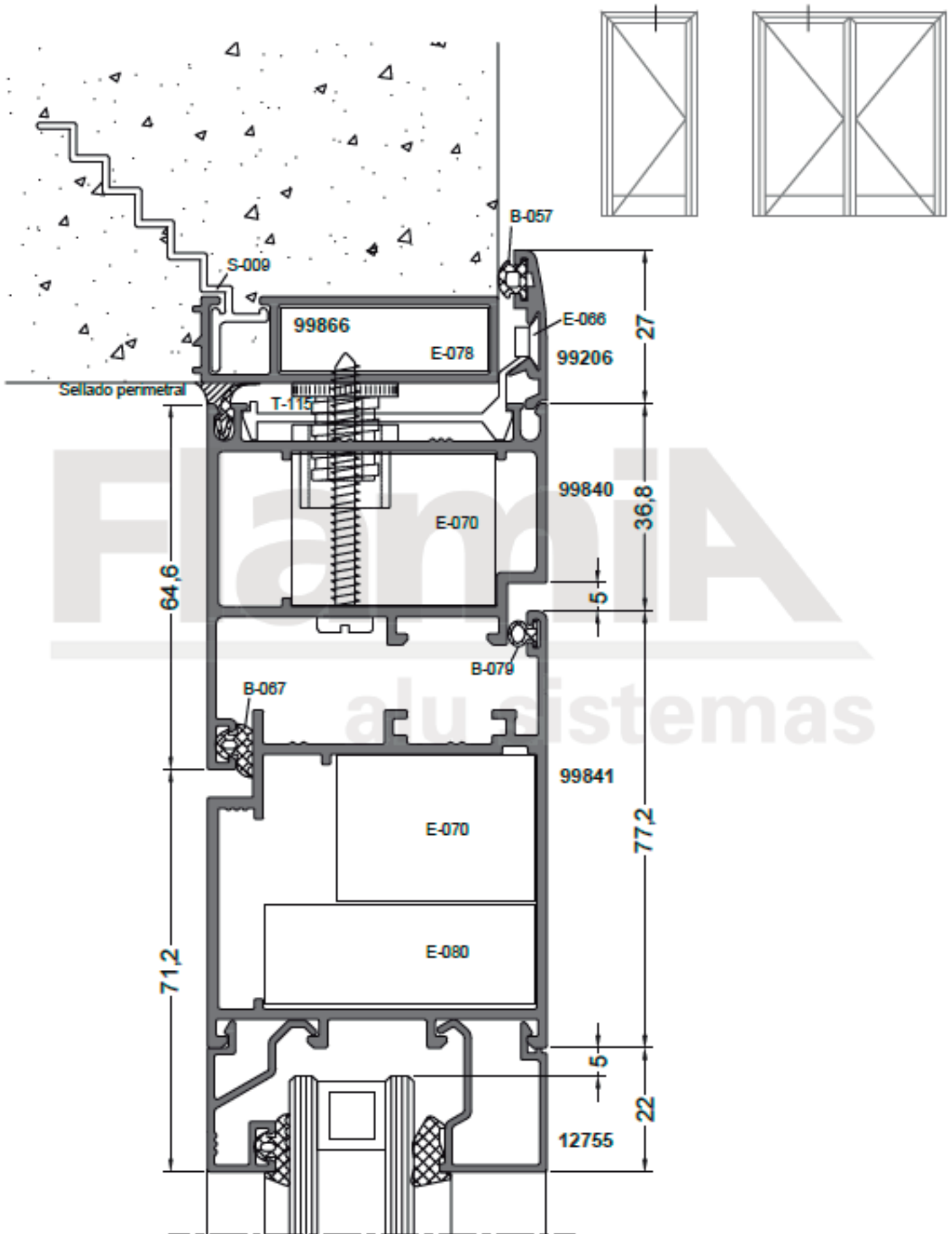
Corte horizontal puerta de abrir 2 hojas.
Marco 99840.



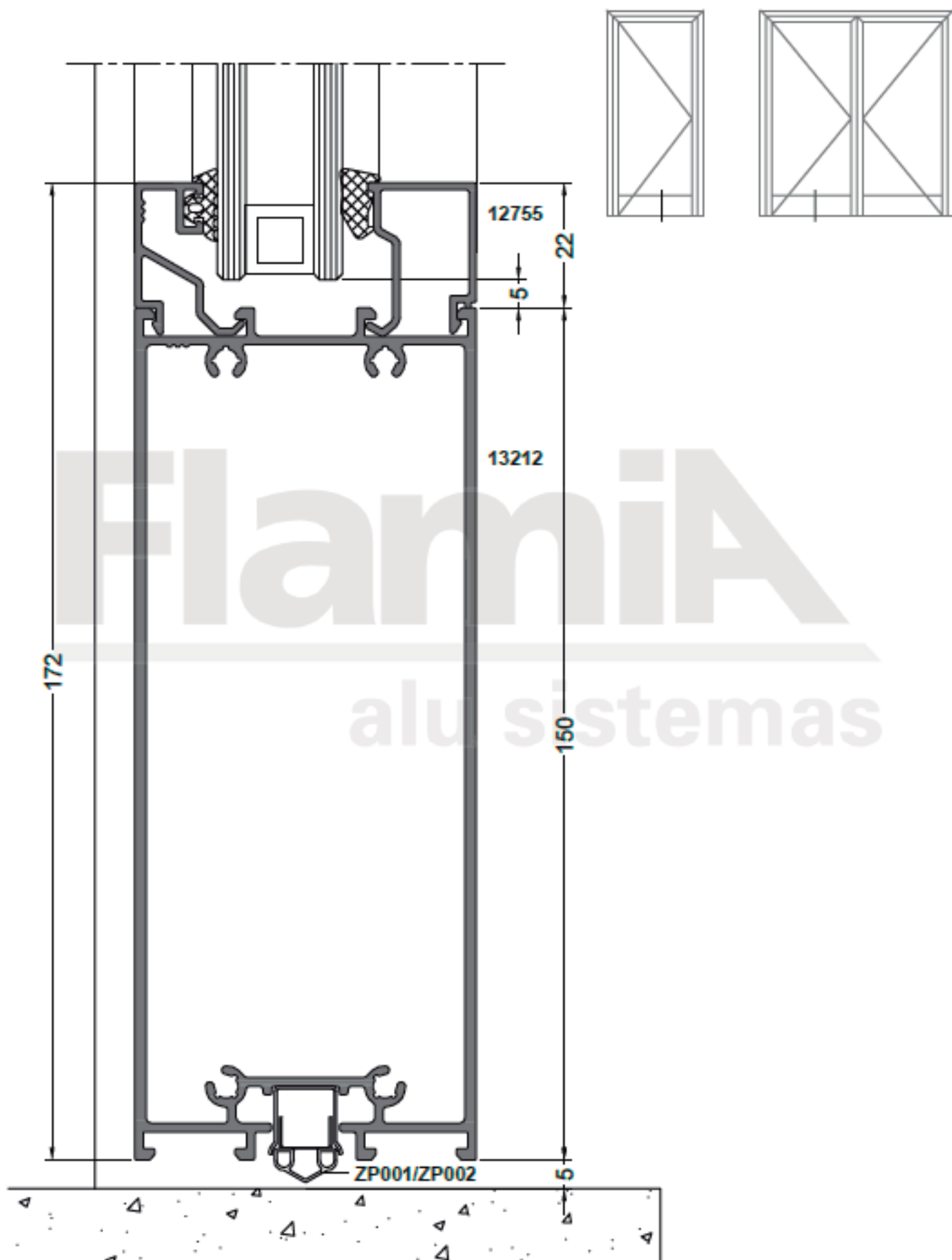
al sistemas

LISTADO DE PERFILES

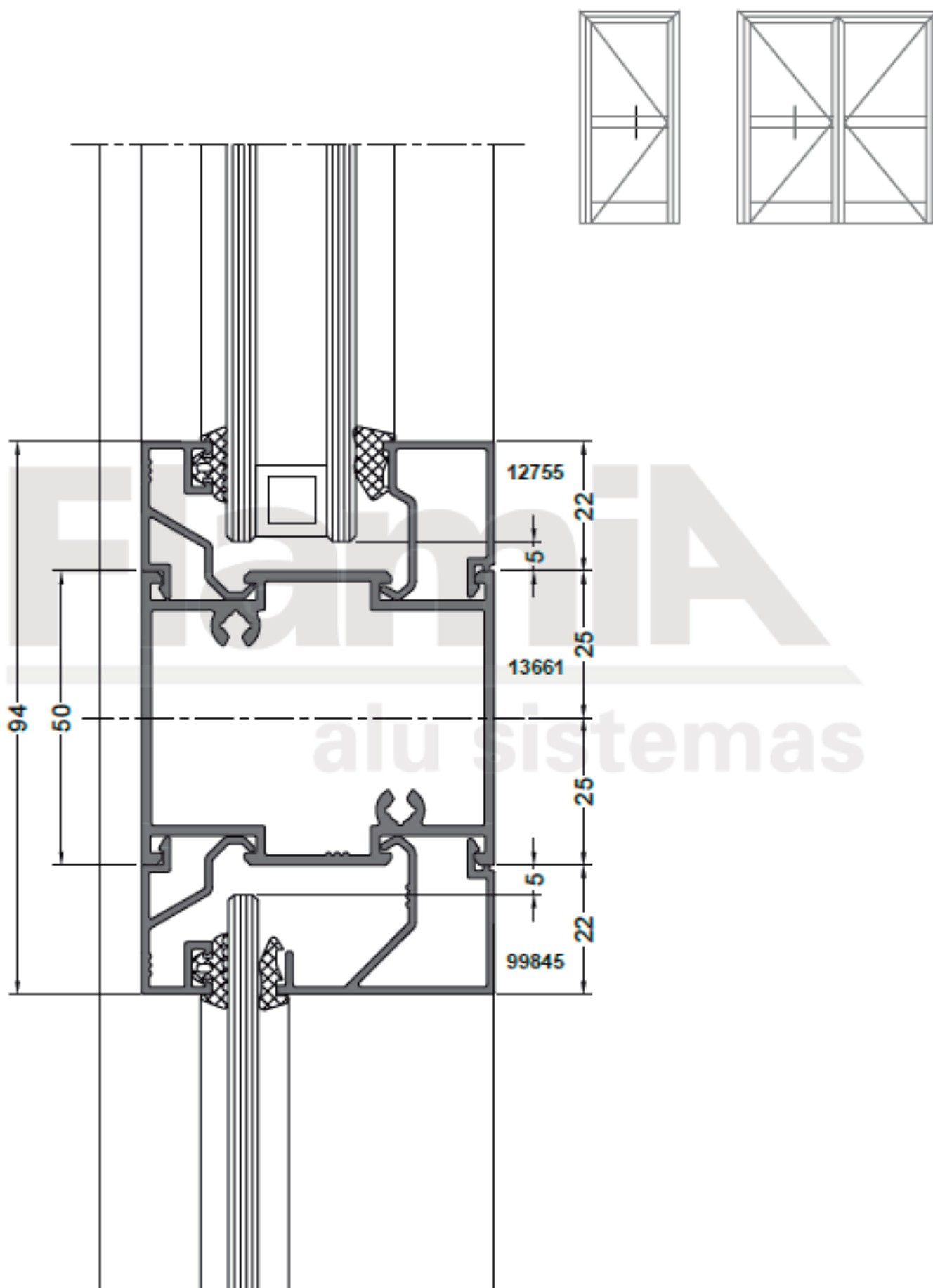
Corte vertical puerta de abrir 1 y 2 hojas.
Marco 99840.



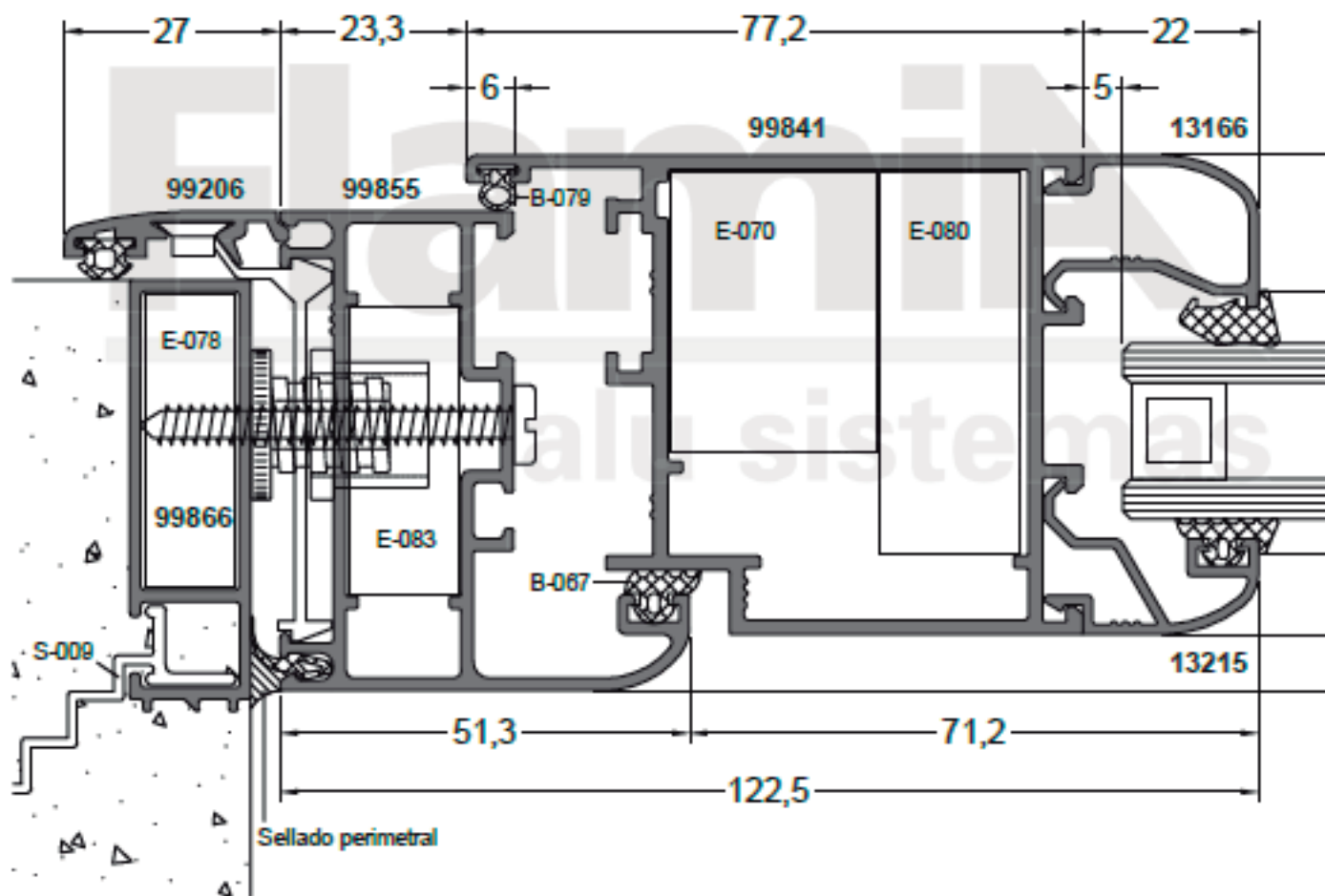
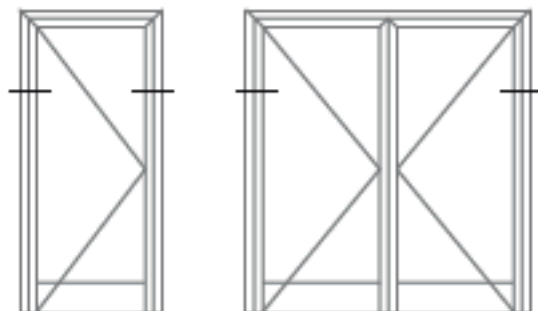
Corte vertical puerta de abrir 1 y 2 hojas.
Marco 99840.



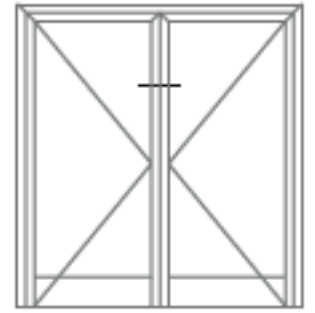
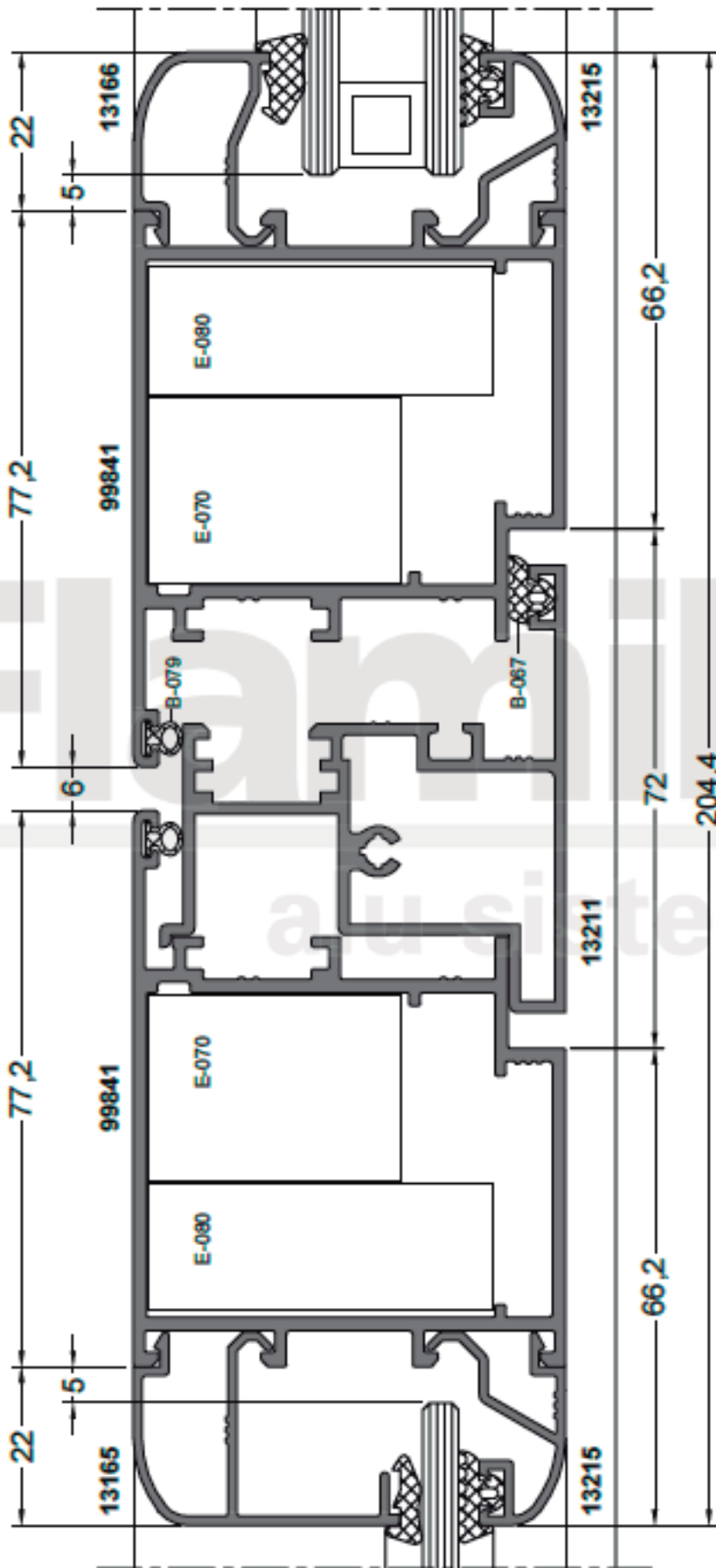
Corte vertical puerta de abrir 1 y 2 hojas con travesaño.
Marco 99840.



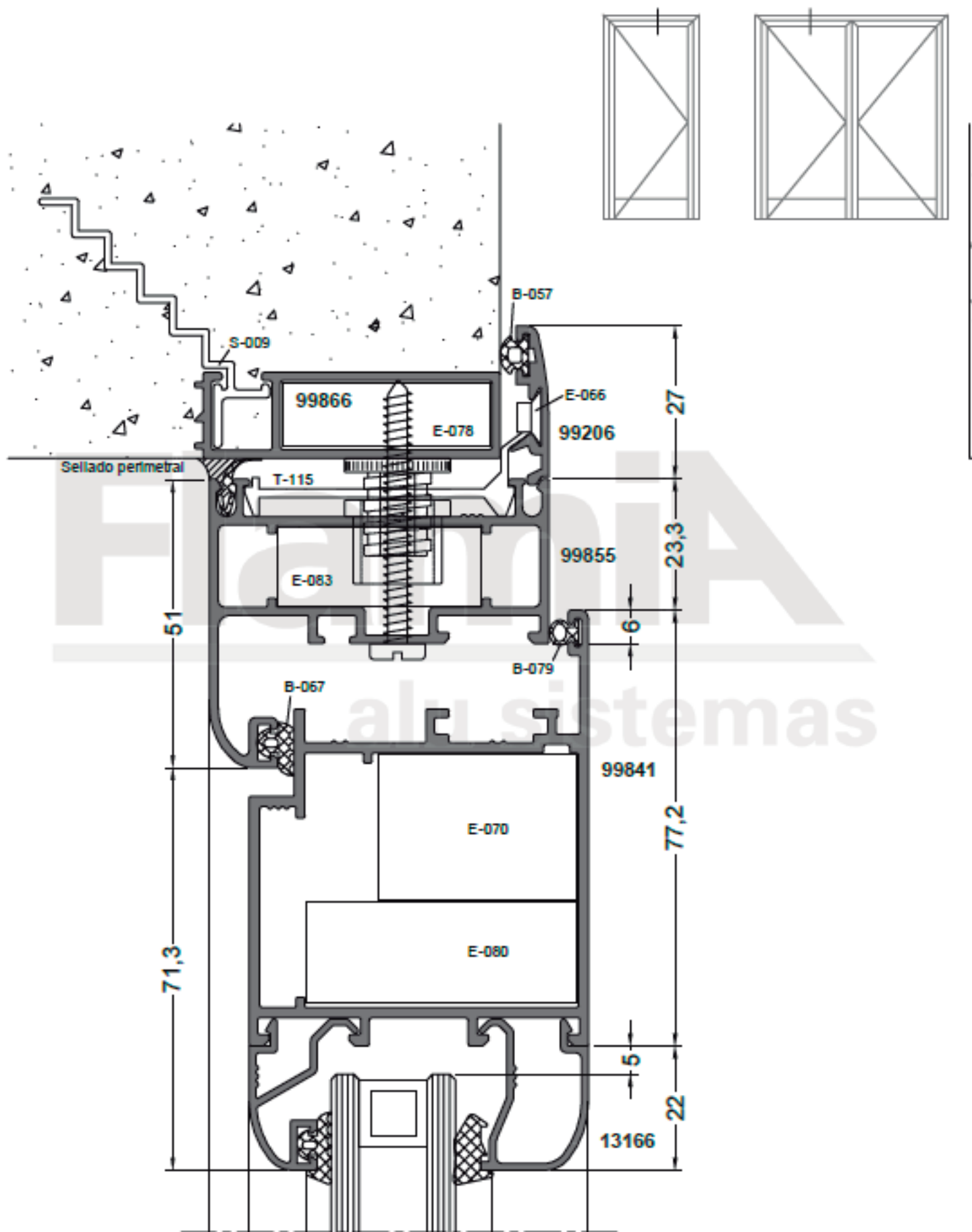
Corte horizontal puerta de abrir 1 y 2 hojas.
 Marco 99855.



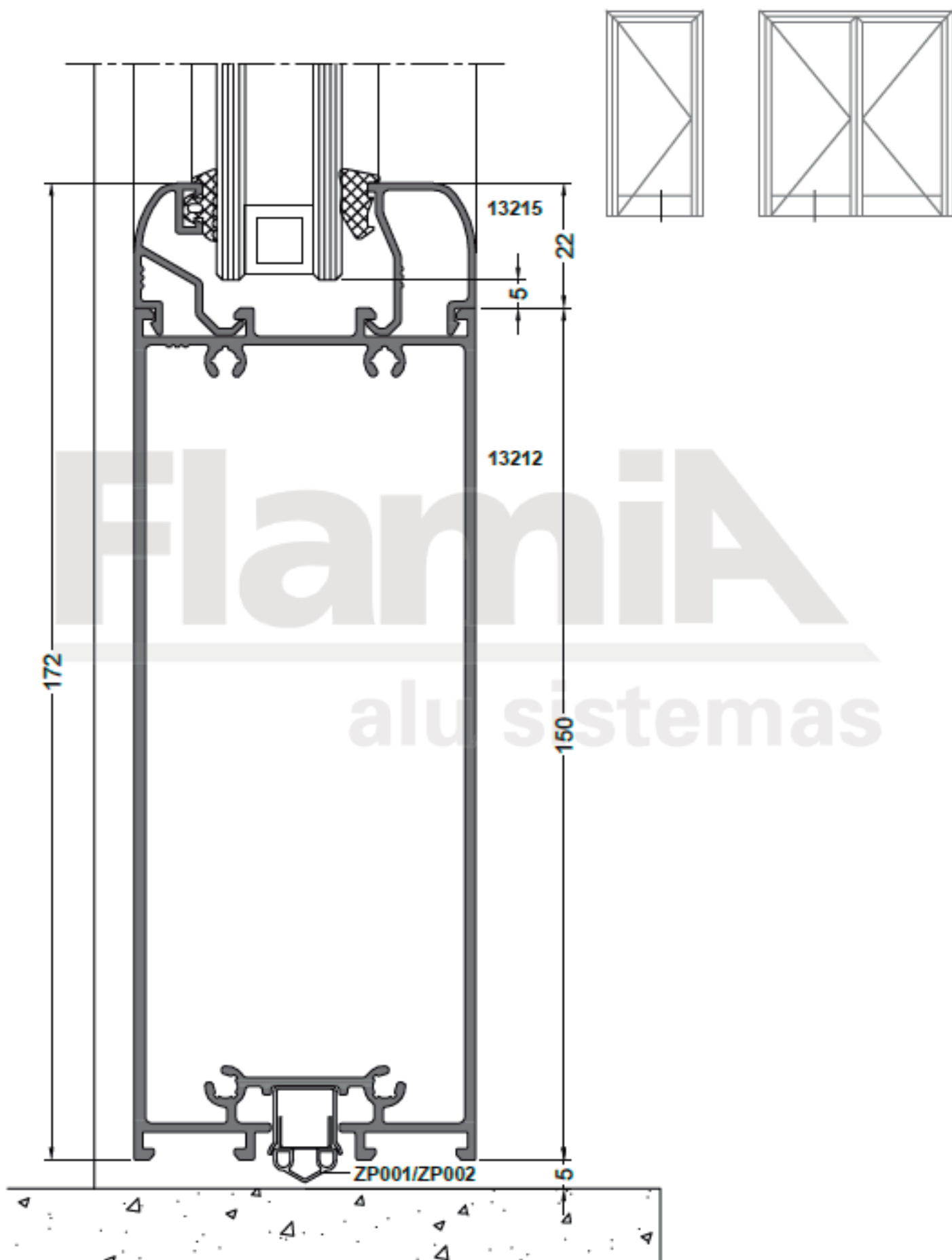
Corte horizontal puerta de abrir 2 hojas.
Marco 99855.



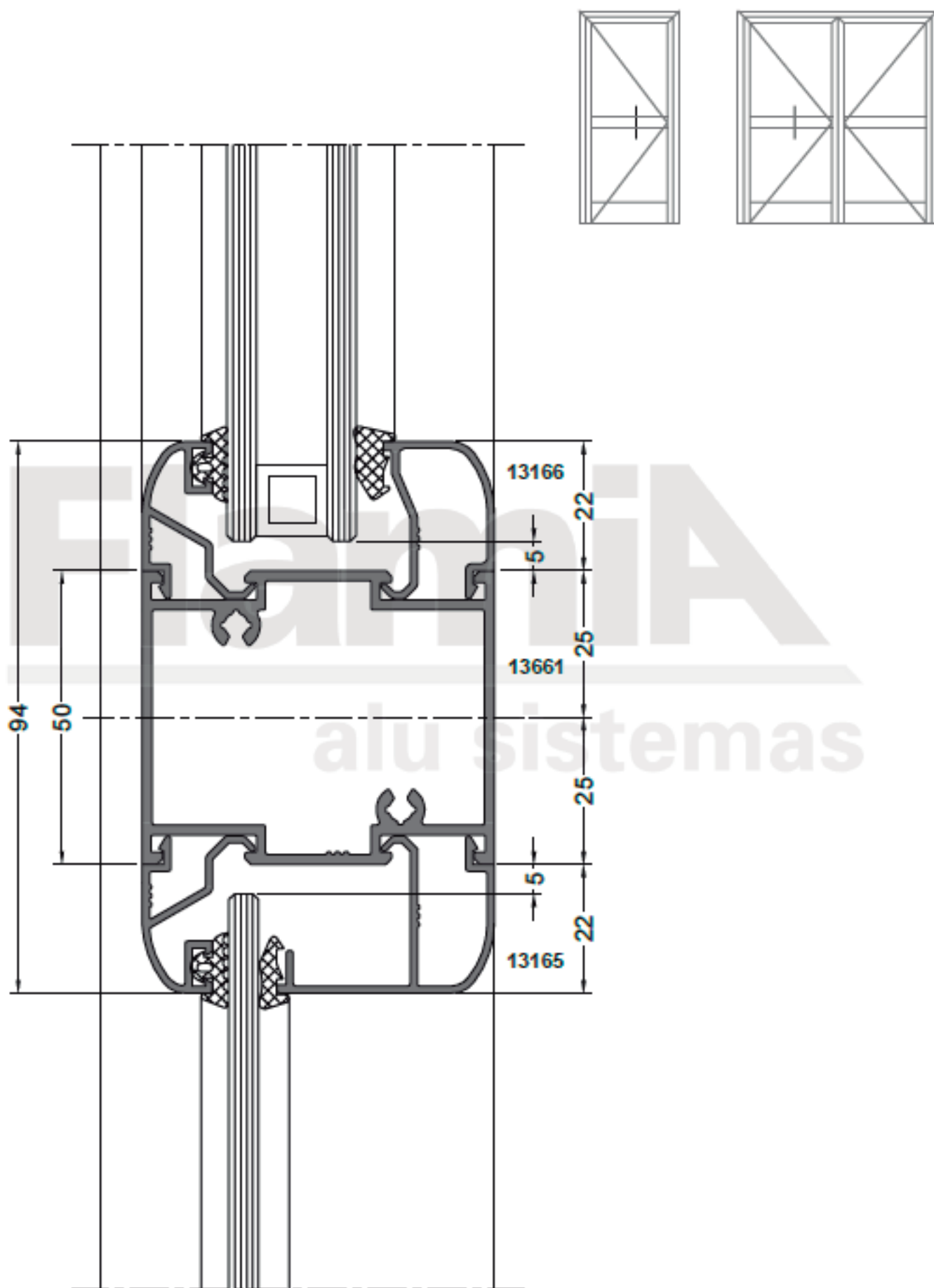
Corte vertical puerta de abrir 1 y 2 hojas.
Marco 99855.



Corte vertical puerta de abrir 1 y 2 hojas.
Marco 99855.



Corte vertical puerta de abrir 1 y 2 hojas con travesaño.
Marco 99855.

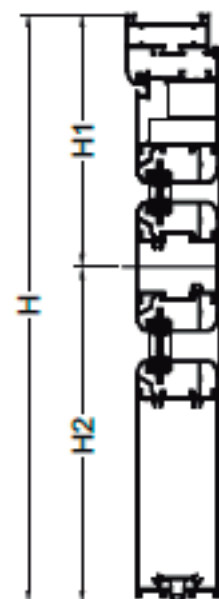
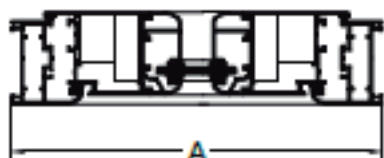


Listado de perfiles (Marco 99840)

Vidrio :

Ancho = Ancho de la hoja - 164

Alto = Alto de la hoja - 237



Código	Perfil	Descripción	Peso (kg/m)	Corte	1 Hoja				2 Hojas			
					Horizontal		Vertical		Horizontal		Vertical	
					Cant.	Medida	Cant.	Medida	Cant.	Medida	Cant.	Medida
99840		Marco	1.183		1	A			1	A		
99840		Marco	1.183				2	H			2	H
99841		Hoja	1.397		1	A - 74			2	A/2 - 40		
99841		Hoja	1.397				2	H - 42			4	H - 42
13212		Zocalo	2.422		1	A - 228			2	A/2-194		
13211		Encuentro central	1.076								1	H - 75
		Contra Vidrio			2	A - 228	2	H - 313	4	A/2-194	4	H - 313
13661		Travesaño	1.260		2	A - 228			4	A/2-194		
		Contra Vidrio			4	A - 228	4	H1-183 H2-224	8	A/2-194	8	H1-183 H2-224
99866		Premarco	0.545		1	A + 38			1	A + 38		
99866		Premarco	0.545				2	H + 19			2	H + 19
99206		Tapajunta	0.186		1	A + 54			1	A + 54		
99206		Tapajunta	0.186				2	H + 27			2	H + 27

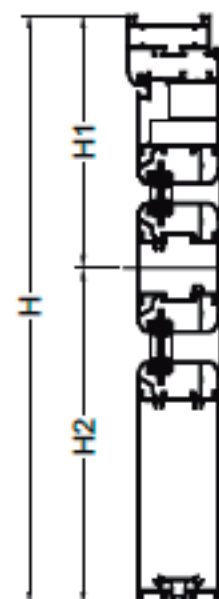
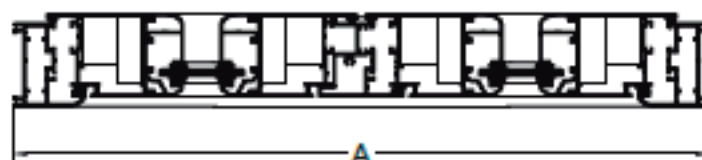
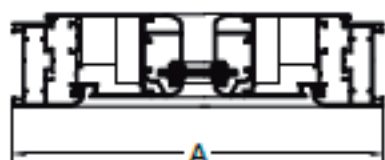
FORMULA DE CORTE VALIDA UNICAMENTE PARA LA CONSTRUCCION DE UN PROTOTIPO.
NO APTA PARA PRODUCCION DE ABERTURAS

Listado de perfiles (Marco 99855)

Vidrio :

Ancho = Ancho de la hoja - 164

Alto = Alto de la hoja - 237



Código	Perfil	Descripción	Peso (kg/m)	Corte	1 Hoja				2 Hojas			
					Horizontal		Vertical		Horizontal		Vertical	
					Cant.	Medida	Cant.	Medida	Cant.	Medida	Cant.	Medida
99855		Marco	1.037		1	A			1	A		
99855		Marco	1.037				2	H			2	H
99841		Hoja	1.397		1	A - 47			2	A/2 - 28		
99841		Hoja	1.397				2	H - 28			4	H - 28
13212		Zocalo	2.422		1	A - 200			2	A/2-180		
13211		Encuentro central	1.076								1	H - 60
		Contravidrio			2	A - 190	2	H - 245	4	A/2-170	4	H - 245
		Contravidrio con clip			2	A - 200	2	H - 255	4	A/2-180	4	H - 255
13661		Travesaño	1.260		2	A - 200			4	A/2-180		
		Contravidrio			4	A - 190	4	H1-115 H2-170	8	A/2-170	8	H1-115 H2-170
		Contravidrio con clip			4	A - 200	4	H1-125 H2-180	8	A/2-180	8	H1-125 H2-180
99866		Premarco	0.545		1	A + 38			1	A + 38		
99866		Premarco	0.545				2	H + 19			2	H + 19
99206		Tapajunta	0.186		1	A + 54			1	A + 54		
99206		Tapajunta	0.186				2	H + 27			2	H + 27

FORMULA DE CORTE VALIDA UNICAMENTE PARA LA CONSTRUCCION DE UN PROTOTIPO.
NO APTA PARA PRODUCCION DE ABERTURAS

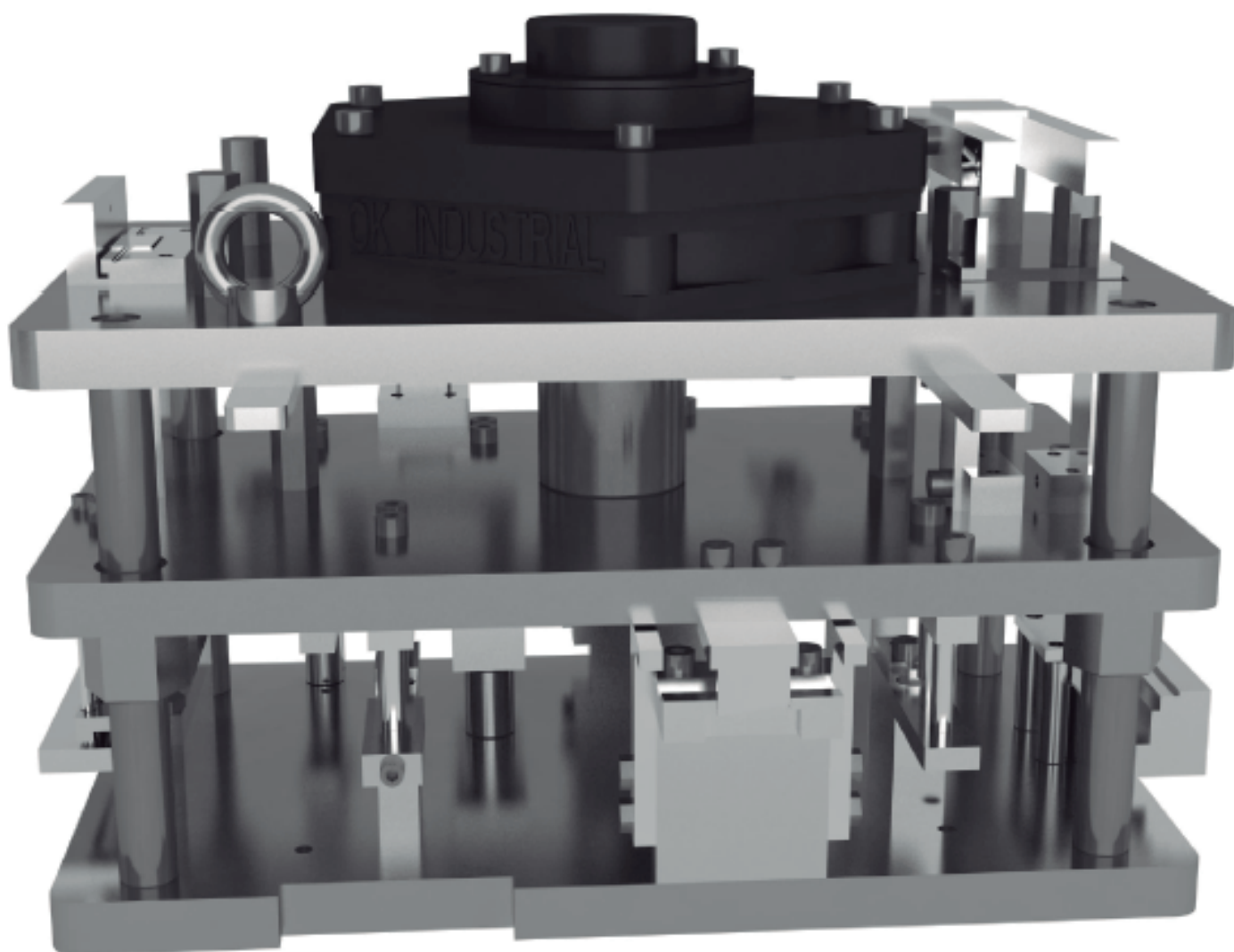
Listado de accesorios básicos

Código	Descripción	Cantidad	
		1 hoja	2 hojas
S-009	Grampa de amure (se coloca a 250 mm. de los extremos y luego cada 500 mm.)		
E-078	Escuadra premarco		2
E-066	Escuadra de alineación tapajunta		2
T-115	Clip para tapajunta (se coloca a 250 mm. de los extremos y luego cada 500 mm.)		
B-057	Burlete tapajunta	Ancho	1
		Alto	2
E-083	Escuadra para marco 99855		2
E-070	Escuadra para marco 99840		
E-070	Escuadra para hoja	2	4
E-080	Escuadra suplementaria para hoja	2	4
T-088	Distanciador (se coloca a 250 mm. de los extremos y luego cada 500 mm.)		
T-096	Clip contravidrio curvo (se coloca a 250 mm. de los extremos y luego cada 500 mm.)		
T-100	Tapón agujero distanciador	1 x T-088	
T-120	Tapa para encuentro central	-	1
B-067	Burlete exterior hermeticidad	Ancho	1
		Alto	2
B-079	Burlete interior hermeticidad	Ancho	1
		Alto	2
B-068	Burlete exterior vidrio	Ancho	2
		Alto	2
B-029 / B-030 / B-031	Burlete interior	Ancho	2
		Alto	2
ZP001 / ZP002	Zocalo bajo puerta 700 a 900 mm. / 900 a 1100 mm.	1	2
CE007	Cerradura Kallay 2006		1
H-50A	Doble balancin aluminio		1
H-040	Bisagra para marco 99855		
H-106	Bisagra para marco 99840	3	6
H-042	Pasador hoja pasiva		1

SISTEMAS DE CARPINTERIA

LÍNEA CLÁSICA 60

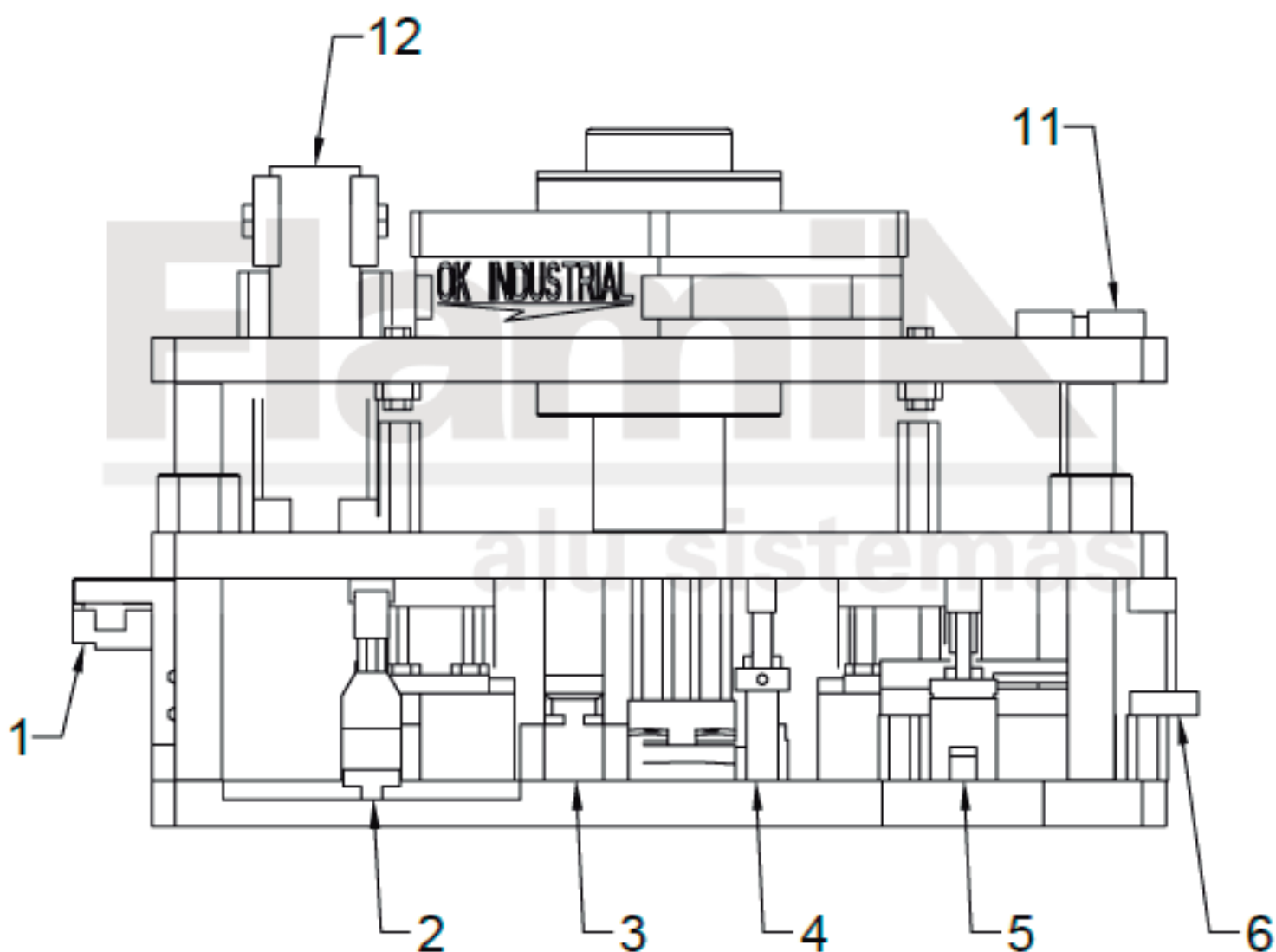
MECANIZADOS



MECANIZADOS

Punzonadora ventana corrediza

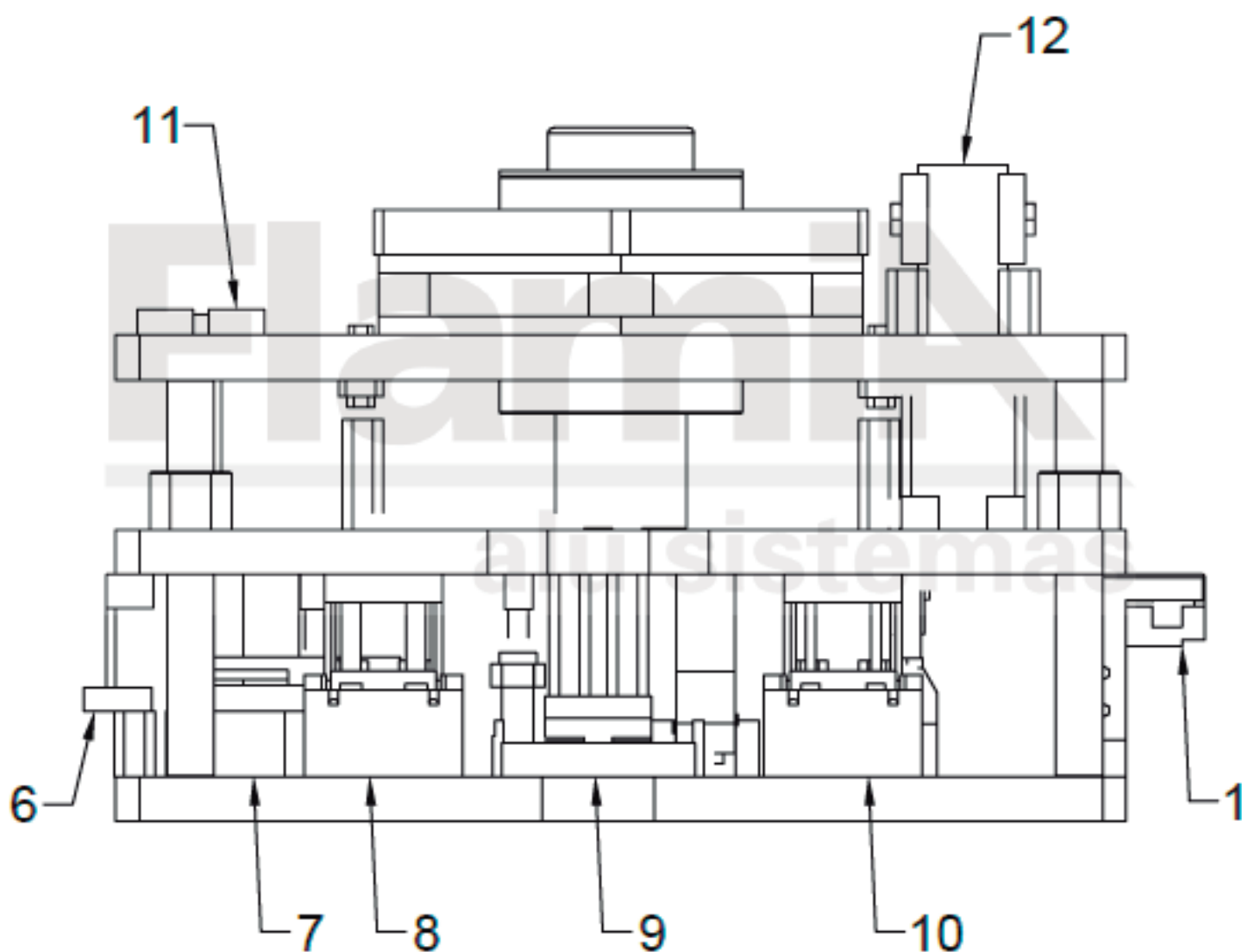
Vista frontal



MECANIZADOS

Punzonadora ventana corrediza

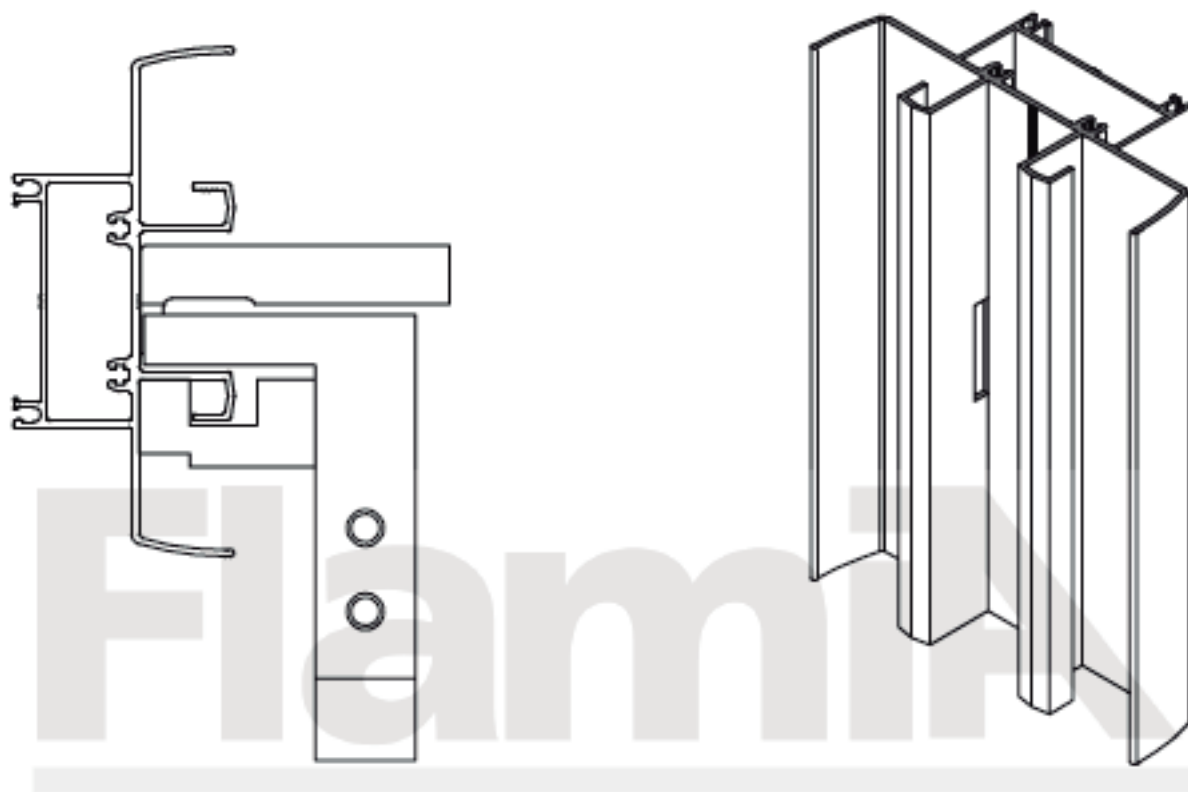
Vista trasera



Mecanizado de perfiles con punzonadora neumática

1. Perfil N° 99837 y 99881

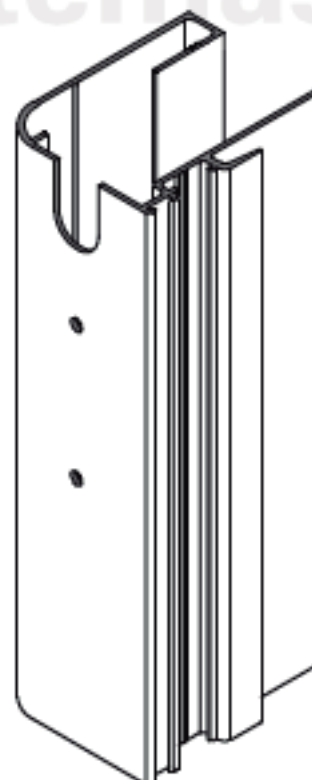
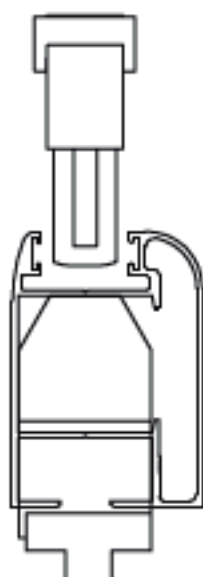
Mecanizado para desagote entre guías



2. Perfil N° 11637, 12138, 13267, 13471, 99882 y 99883

Mecanizado para tornillos de hoja y guía marco

Nota: se regula la máquina para hacer 1 o 2 agujeros según el zócalo a utilizar.

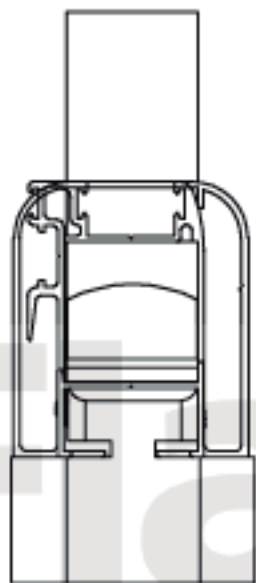


Mecanizado de perfiles con punzonadora neumática

4. Perfil N° 11637, 12138, 13267 y 13471

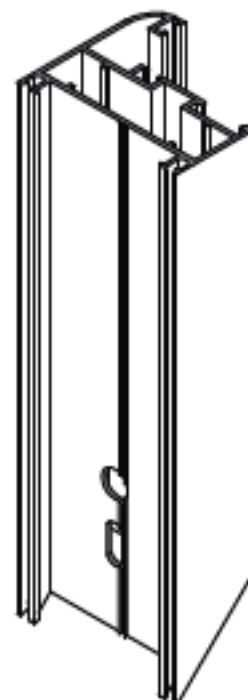
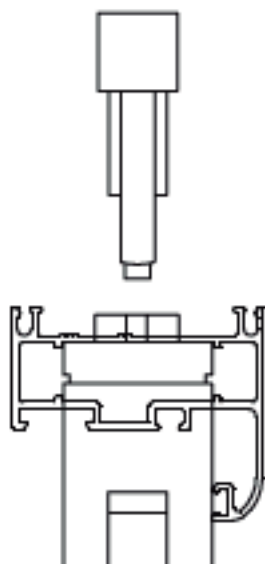
Vaciado de la hoja

NOTA: Primero realizar mecanizado en conjunto 2; con un golpe se realiza el mecanizado para el zócalo bajo y con dos golpes para el zócalo alto



5. Perfil N° 99855, 99859, 99840, 13210

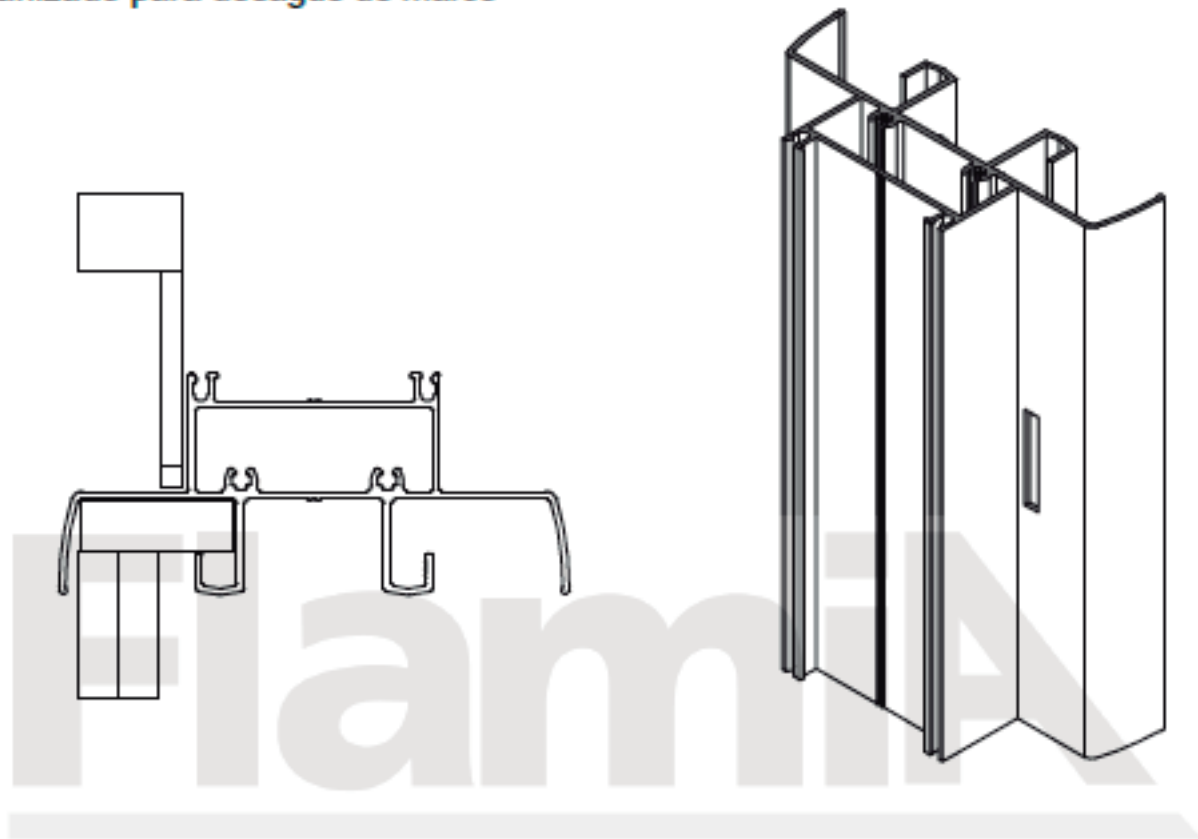
Mecanizado para escuadra



Mecanizado de perfiles con punzonadora neumática

6. Perfil N° 99837 y 99881

Mecanizado para desague de marco



8. Perfil N° 99836 y 99880

Mecanizado para tornillos de jamba

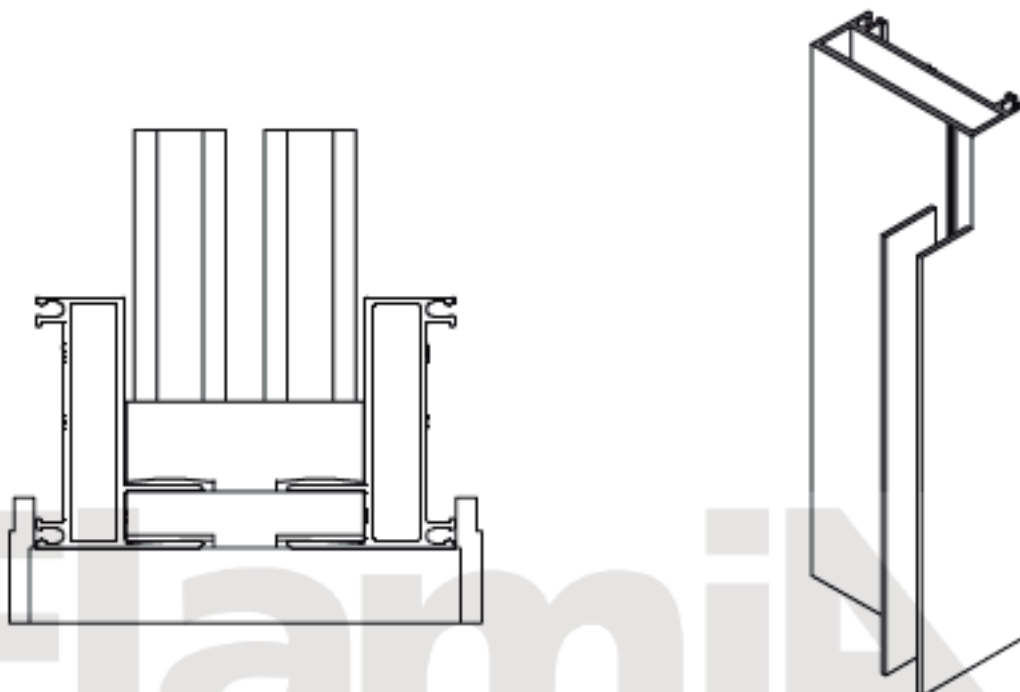
NOTA: Primero realizar mecanizado con el conjunto 9.



Mecanizado de perfiles con punzonadora neumática

9. Perfil N° 99836 y 99880

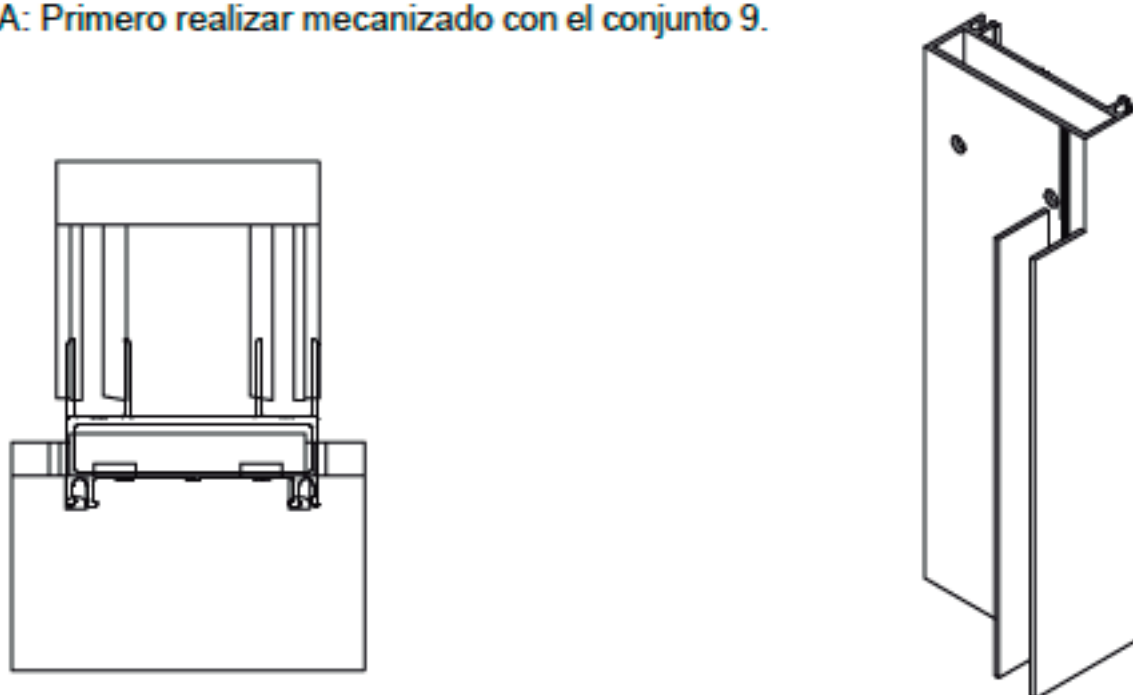
Mecanizado para aletas de jamba.



10. Perfil N° 99836 y 99880

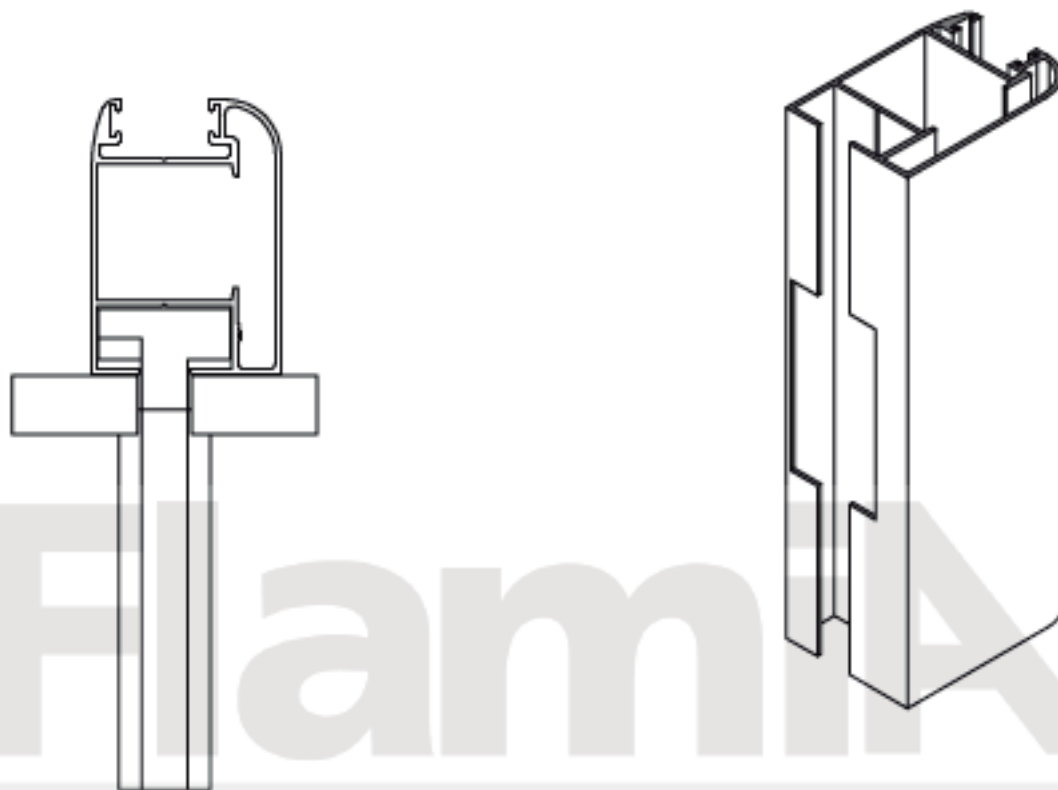
Mecanizado para tornillos de jamba

NOTA: Primero realizar mecanizado con el conjunto 9.



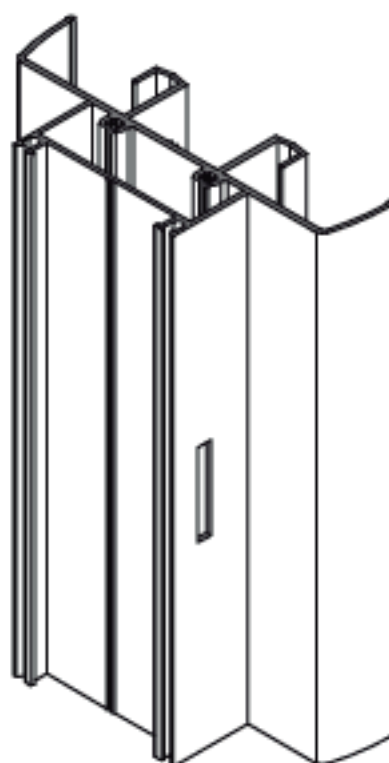
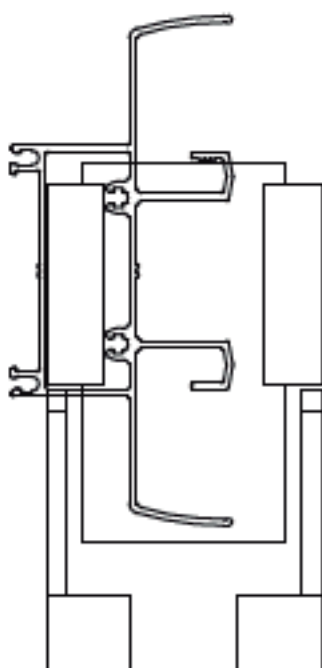
Mecanizado de perfiles con punzonadora neumática

11. Perfil N° 11637, 12138, 13267 y 13471
Mecanizado para travesaño de hoja

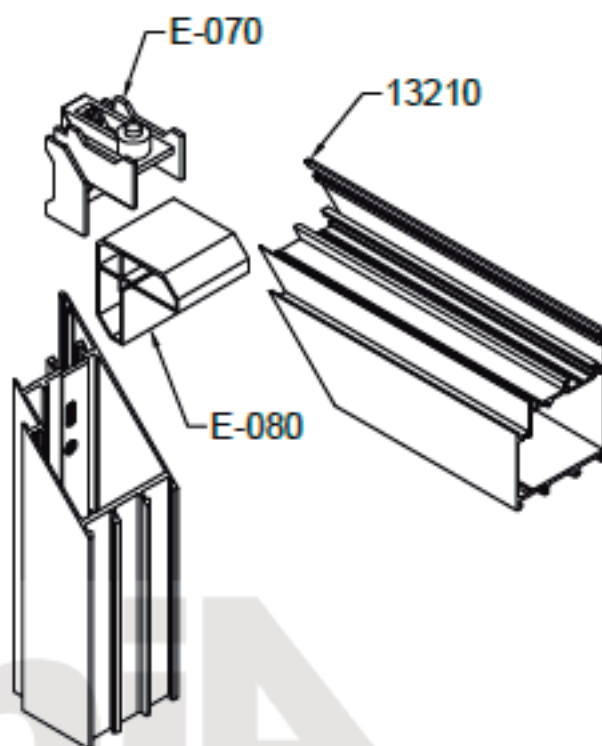
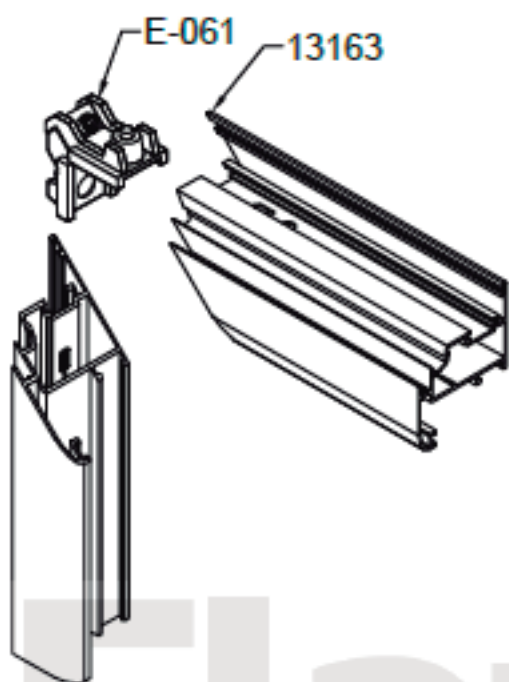


12. Perfil N° 99836 y 99880
Mecanizado para caja de agua

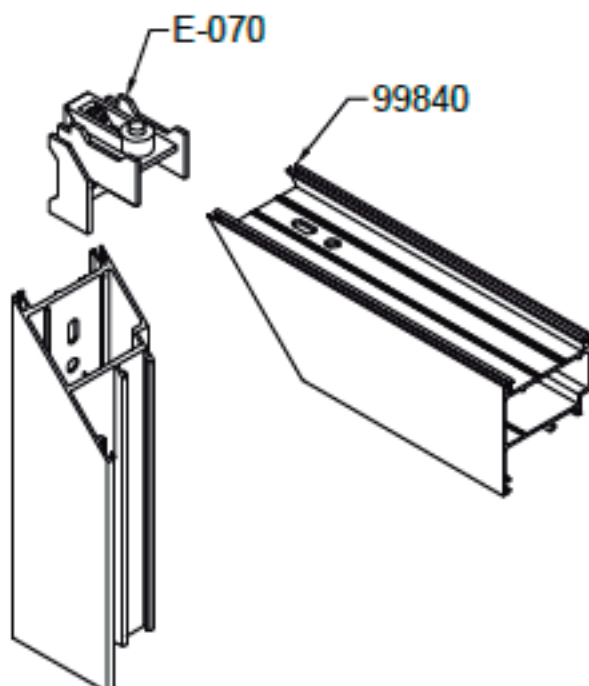
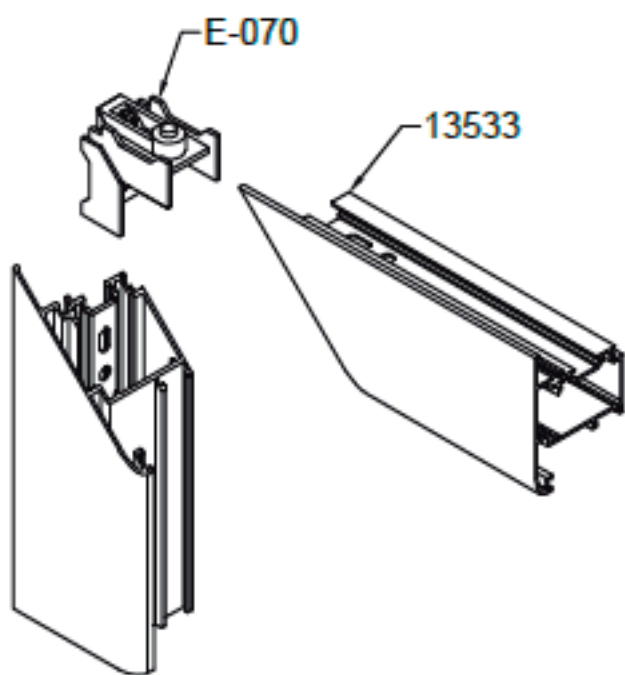
NOTA: Se debe mantener apretado el pedal de la prensa, insertar el perfil y luego soltar el pedal.



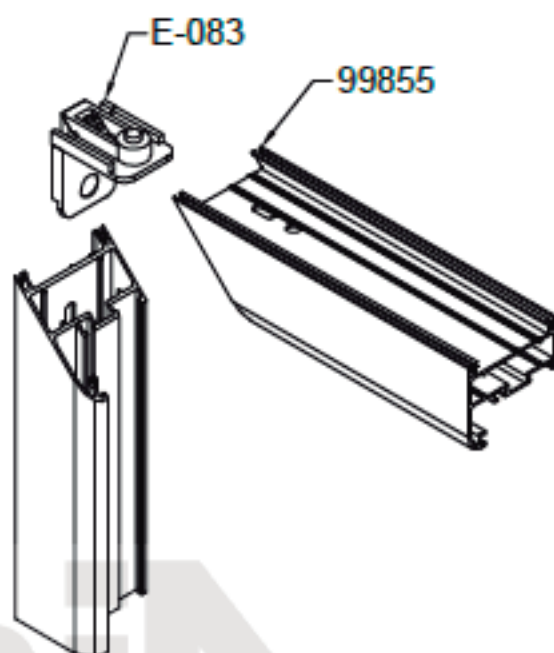
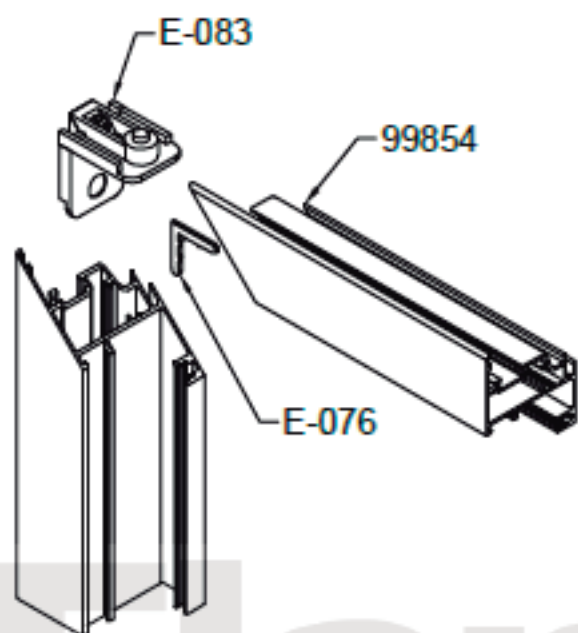
Uso de escuadras



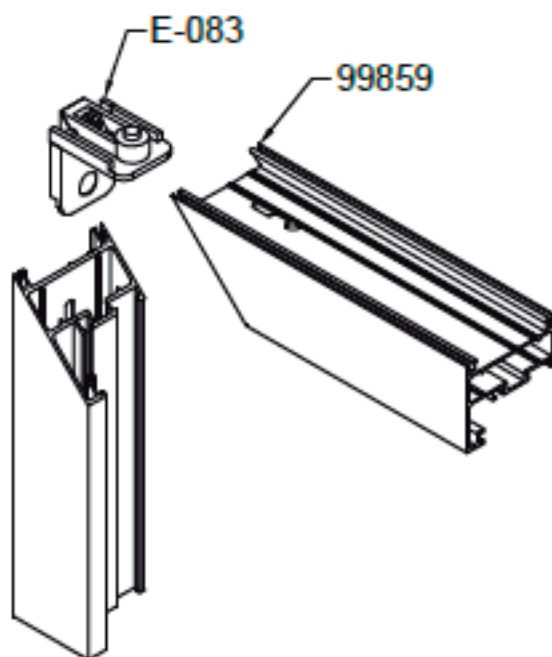
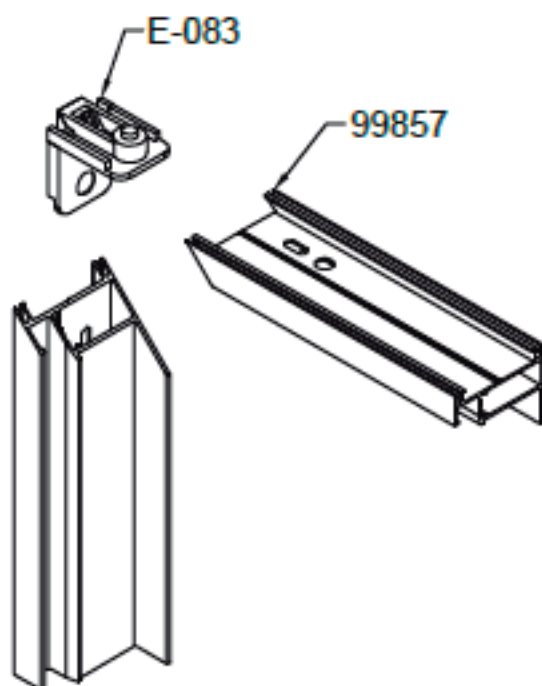
Flamma
alu sistemas



Uso de escuadras



Flamita
alu sistemas



Uso de contravidrios

El perfil 13165/13166 por sus características se recomienda utilizar en la sección de la hoja con mayor dimensión y en la otra sección mas corta el 13390/13317 (ver dibujo). Todos los cortes se realizan a 45° y no se realiza ningún mecanizado en los perfiles, ya que primero se coloca el contravidrio con clip mecánico y luego el contravidrio con clip plástico se introduce de frente, y se fija con el accesorio T-096.

