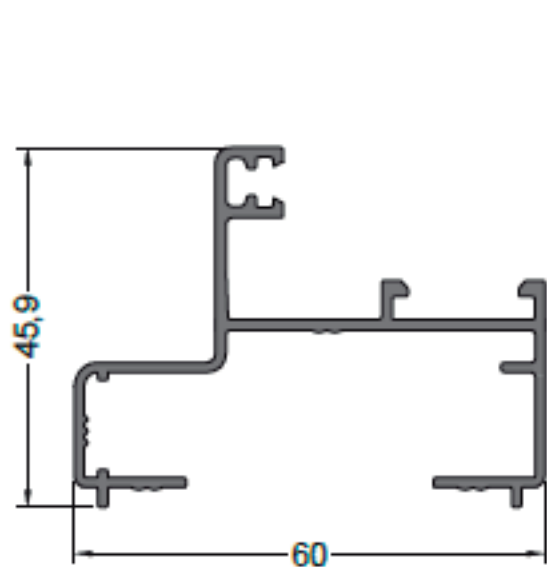


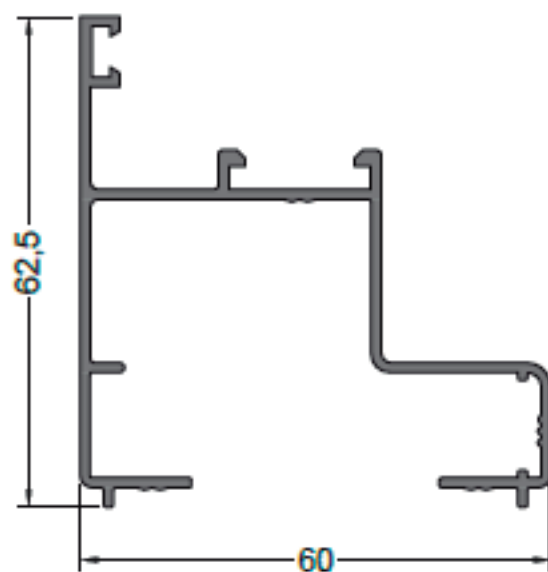
SISTEMAS DE CARPINTERIA

EUROPA 60

LISTADO DE PERFILES



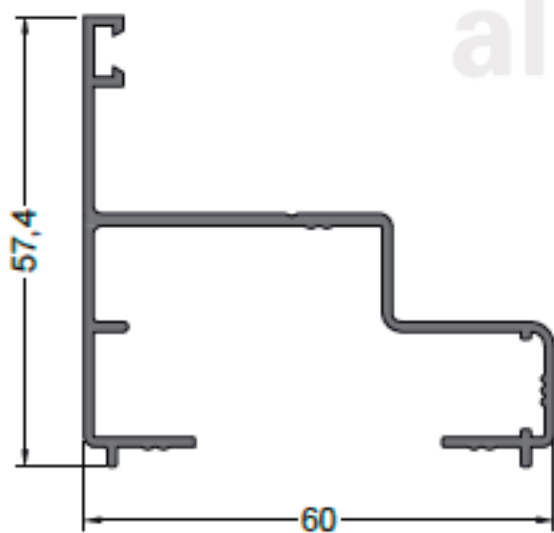
13172
0.656 Kg/m
PAÑO FIJO/ABRIR
MARCO



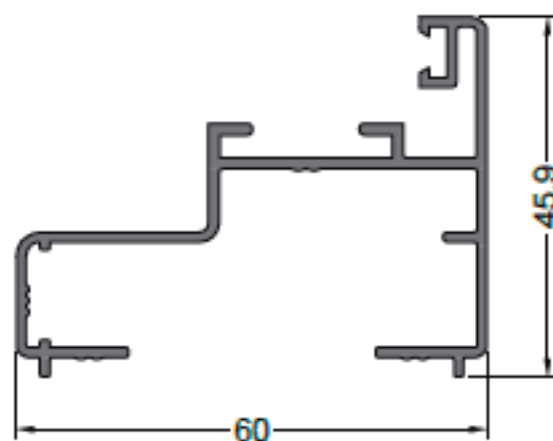
13247
0.732 Kg/m
VENTILUZ MARCO

Flamita

alu sistemas

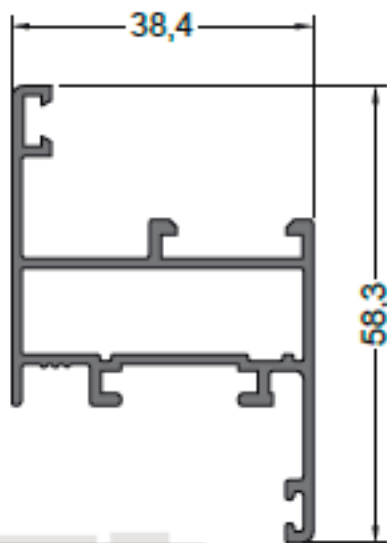


13561
0.645 Kg/m
DESPLAZABLE
MARCO

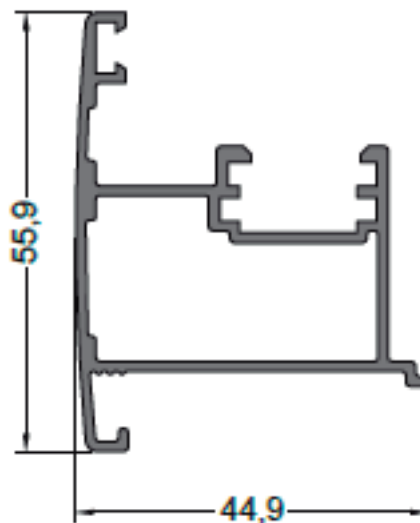


13274
0.678 Kg/m
POSTIGON MARCO

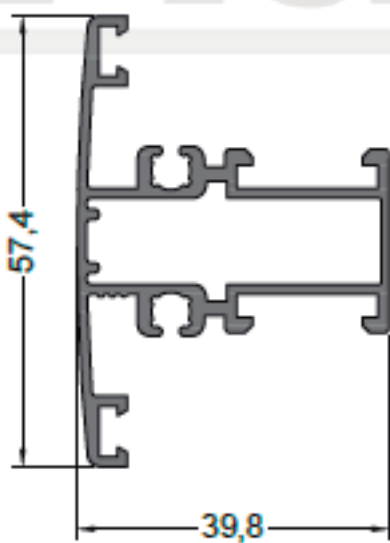
NOTA: LOS PESOS INDICADOS SON ESTIMADOS.



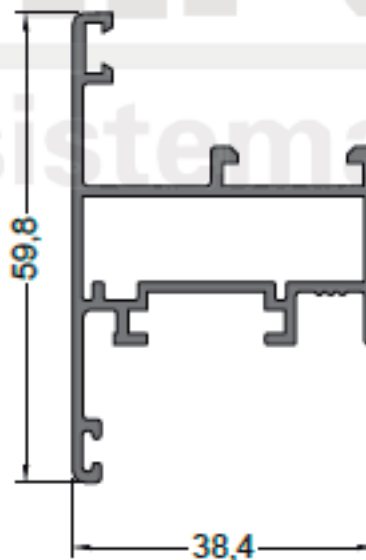
13171
0.665 Kg/m
ABRIR HOJA



13170
0.729 Kg/m
ABRIR ENCUENTRO
2 HOJAS

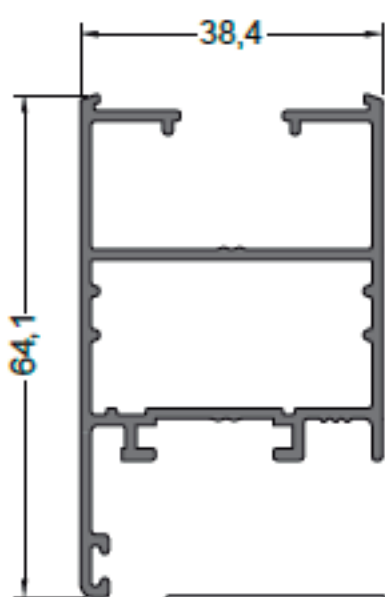


13173
0.794 Kg/m
PAÑO FIJO/ABRIR
TRAVESAÑO CURVO



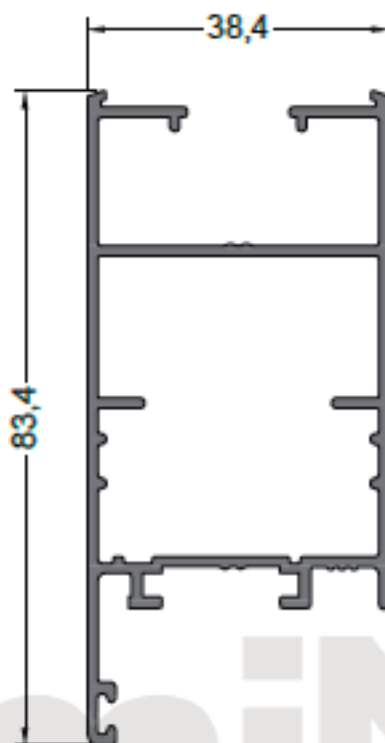
13223
0.707 Kg/m
VENTILUZ HOJA

NOTA: LOS PESOS INDICADOS SON ESTIMADOS.



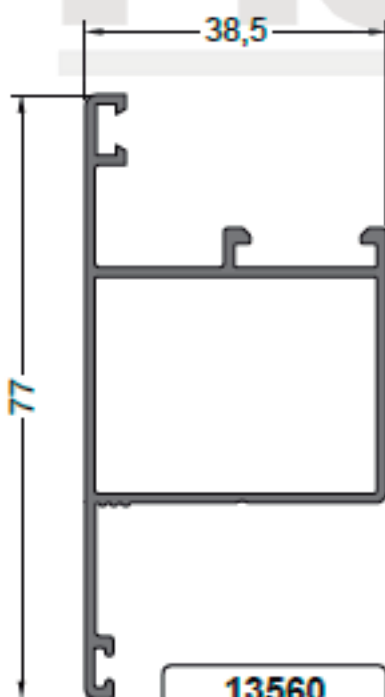
13222
0.815 Kg/m

ABRIR HOJA
BATIENTE Y PROYECTANTE



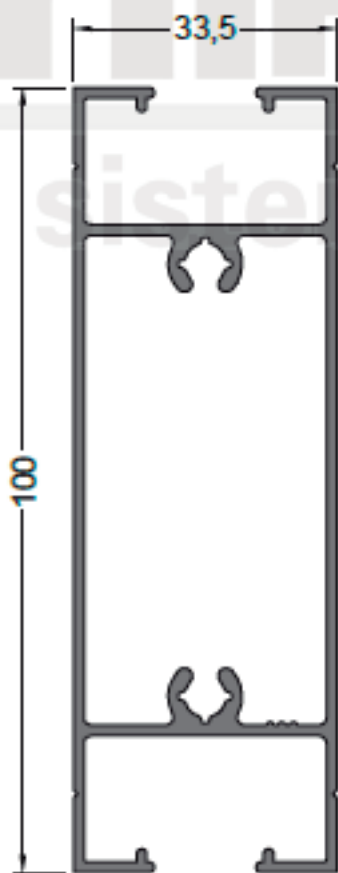
13221
0.985 Kg/m

PUERTA HOJA



13560
0.714 Kg/m

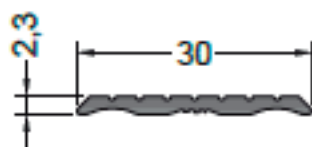
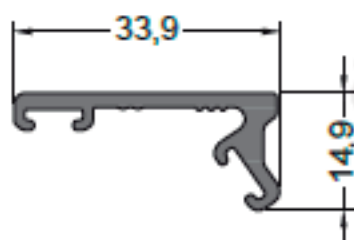
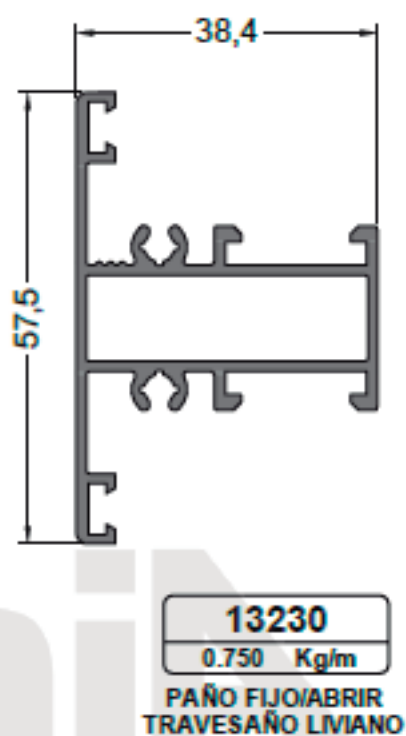
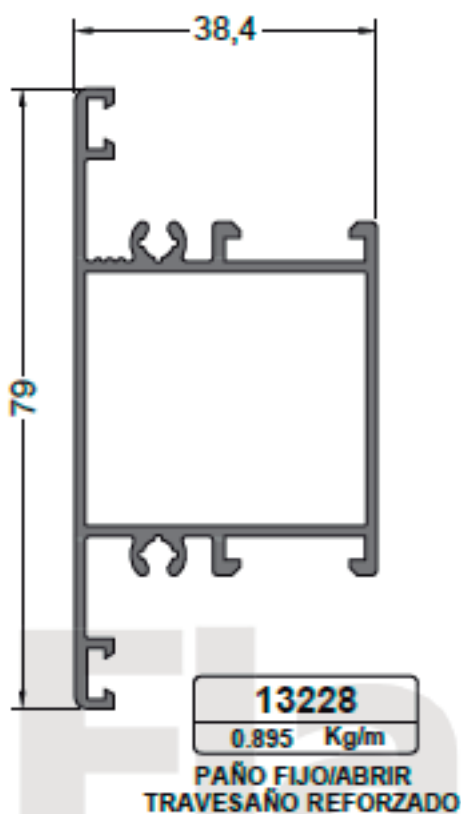
DESPLAZABLE
HOJA



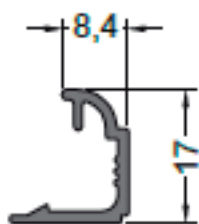
13227
1.125 Kg/m

PUERTA TRAVESAÑO
INTERMEDIO

NOTA: LOS PESOS INDICADOS SON ESTIMADOS.

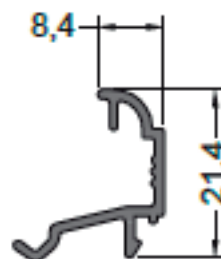


NOTA: LOS PESOS INDICADOS SON ESTIMADOS.



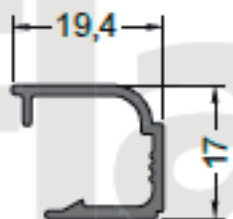
13788
0.144 Kg/m

CONTRAVIDRIO DVH
PALOMA 8.4 mm. C/CLIP



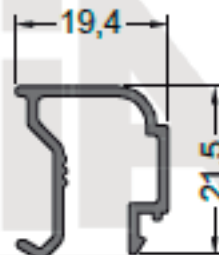
13168
0.170 Kg/m

CONTRAVIDRIO DVH
PALOMA 8.4 mm.



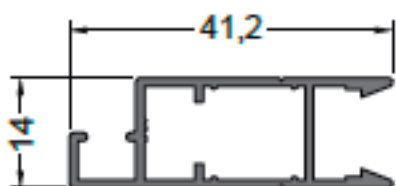
13726
0.182 Kg/m

CONTRAVIDRIO V. SIMPLE
PALOMA 19 mm. C/CLIP



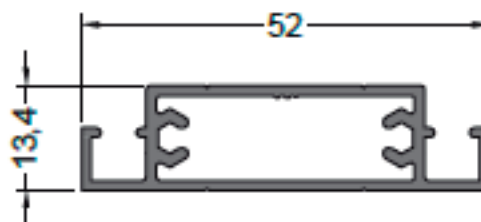
13169
0.225 Kg/m

CONTRAVIDRIO V. SIMPLE
PALOMA 19 mm.



12005
0.322 Kg/m

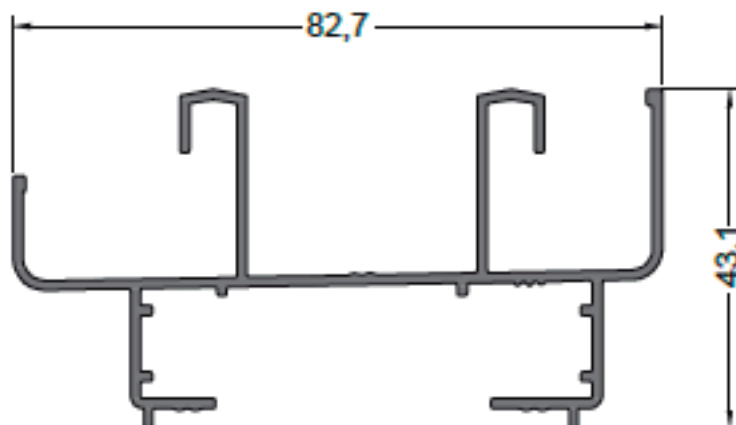
CORREDIZA MOSQUITERO
HOJA



11241
0.506 Kg/m

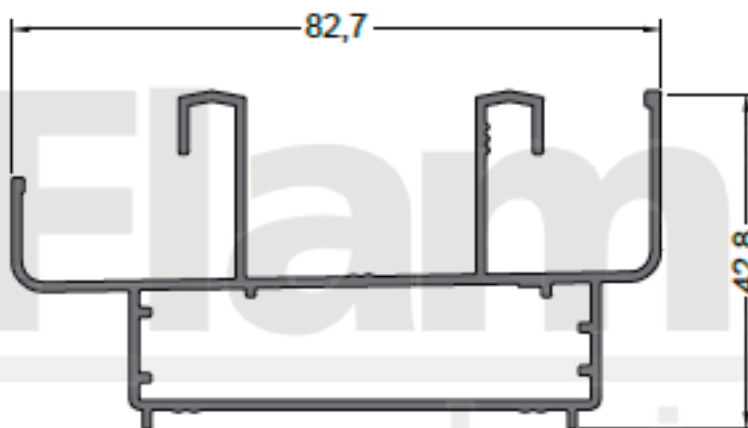
CORREDIZA MOSQUITERO
TRAVESAÑO

NOTA: LOS PESOS INDICADOS SON ESTIMADOS.



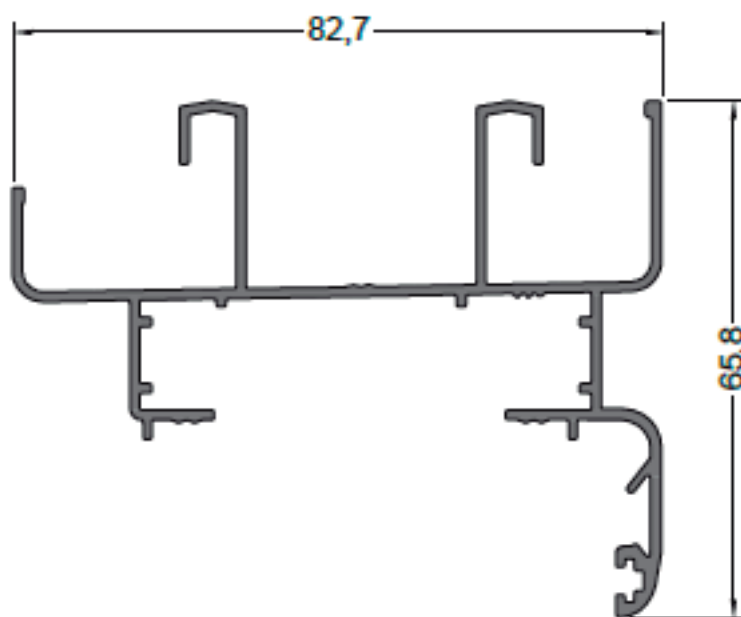
13030
0.839 Kg/m

CORREDIZA MARCO



14208
0.958 Kg/m

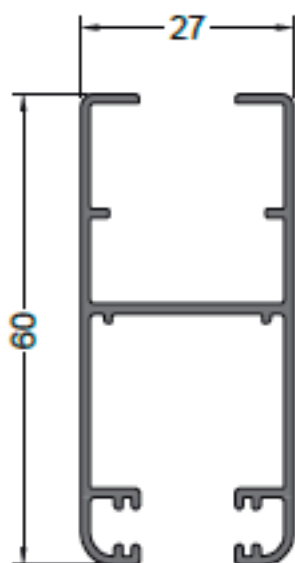
CORREDIZA MARCO
CON CAJA DE AGUA



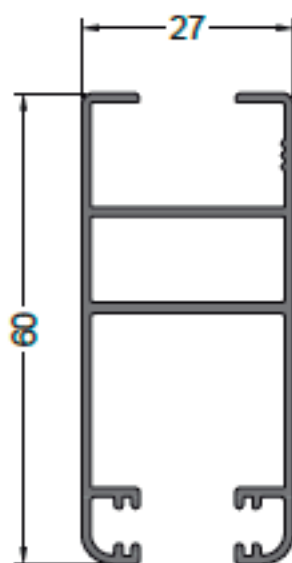
13298
1.003 Kg/m

CORREDIZA MARCO
CON TAPAJUNTA

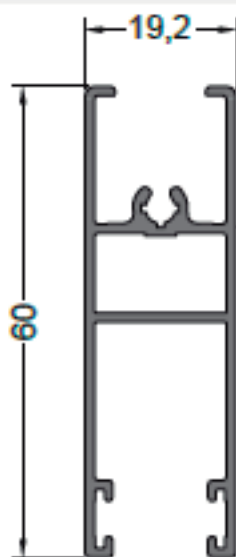
NOTA: LOS PESOS INDICADOS SON ESTIMADOS.



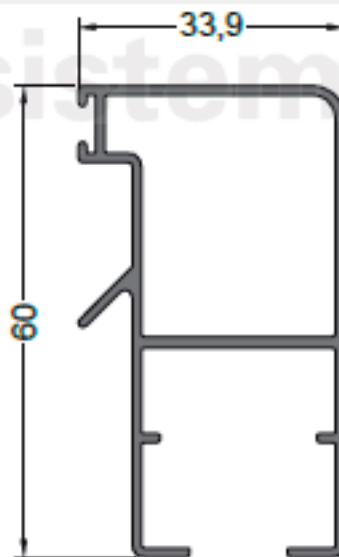
12919
0.595 Kg/m
CORREDIZA HOJA
JAMBA



13237
0.657 Kg/m
CORREDIZA HOJA
JAMBA REFORZADA

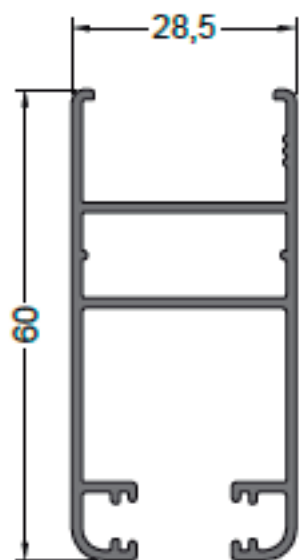


12931
0.583 Kg/m
CORREDIZA HOJA
UMBRAL/DINTEL

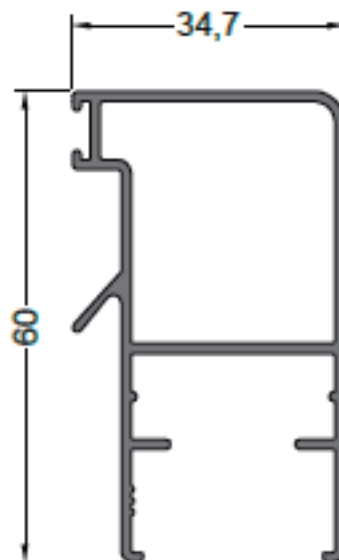


12932
0.639 Kg/m
CORREDIZA HOJA
ENCUENTRO

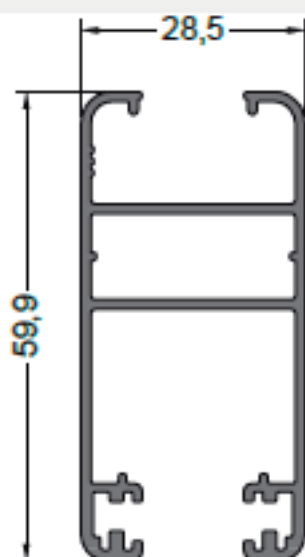
NOTA: LOS PESOS INDICADOS SON ESTIMADOS.



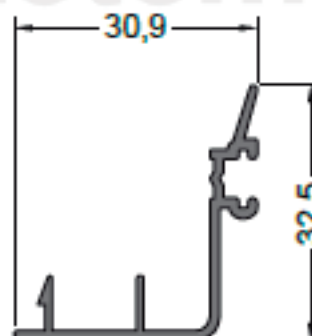
13334
0.680 Kg/m
CORREDIZA HOJA
JAMBA DVH



13335
0.670 Kg/m
CORREDIZA HOJA
ENCUENTRO DVH

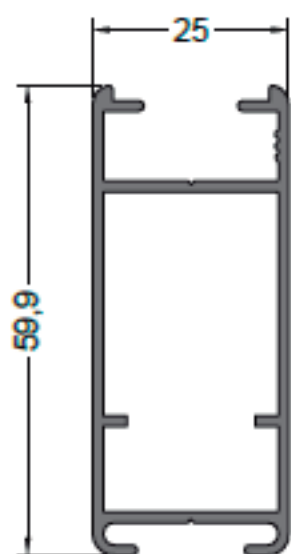


12580
0.747 Kg/m
CORREDIZA HOJA
V. SIMPLE

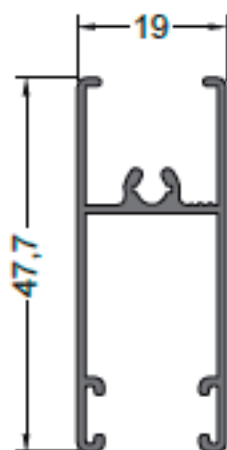


12581
0.258 Kg/m
CORREDIZA HOJA
ENCUENTRO

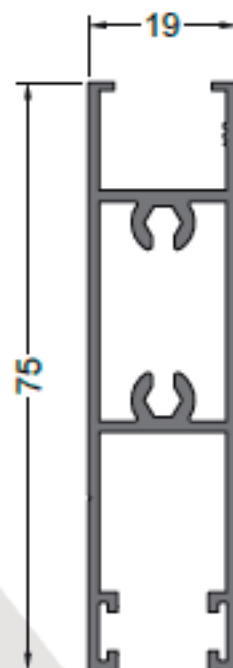
NOTA: LOS PESOS INDICADOS SON ESTIMADOS.



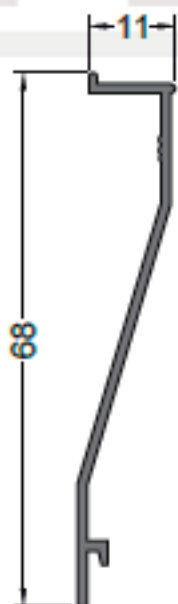
12204
0.668 Kg/m
POSTIGON
HOJA 60 mm.



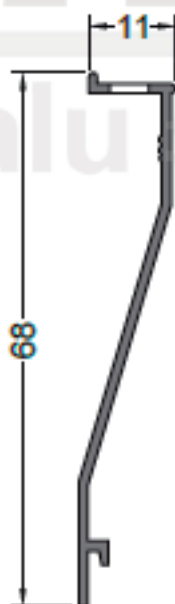
10812
0.393 Kg/m
CORREDIZA HOJA
DINTEL



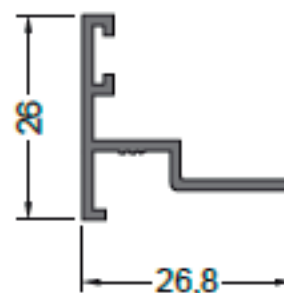
99044
0.871 Kg/m
CORREDIZA HOJA
UMBRAL



11192
0.272 Kg/m
POSTIGON TABLILLA
RECTA

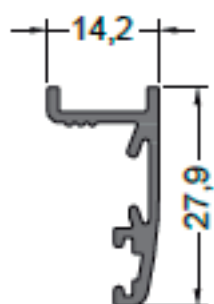


11199
0.272 Kg/m
POSTIGON TABLILLA
RECTA MECANIZADA

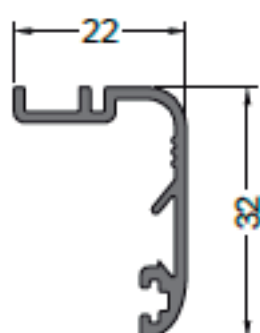


11632
0.223 Kg/m
POSTIGON ENCUENTRO
2 HOJAS

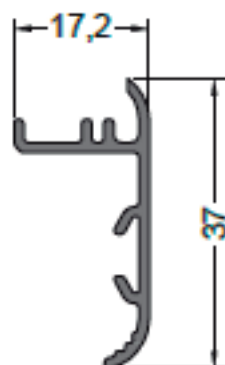
NOTA: LOS PESOS INDICADOS SON ESTIMADOS.



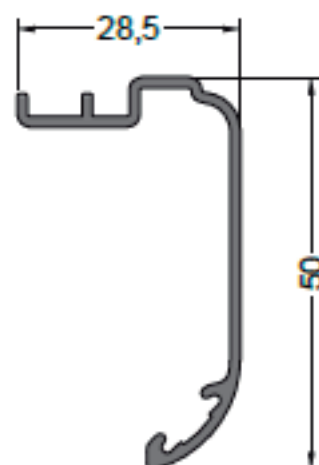
13774
0.229 Kg/m
TAPAJUNTA 28 mm.
AL MARCO



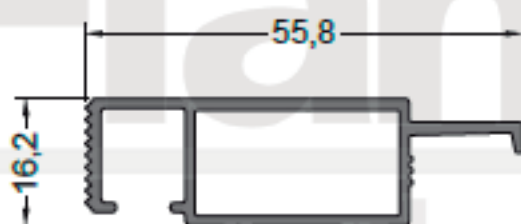
12540
0.281 Kg/m
TAPAJUNTA 32 mm.
AL MARCO



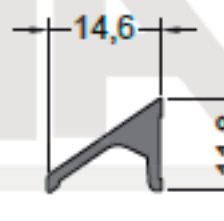
13754
0.242 Kg/m
TAPAJUNTA 37 mm.
AL MARCO



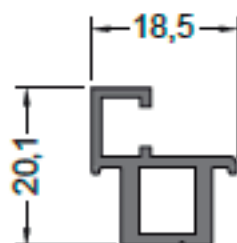
12935
0.343 Kg/m
TAPAJUNTA 50 mm.
AL MARCO



13269
0.476 Kg/m
PREMARCO
55 mm.

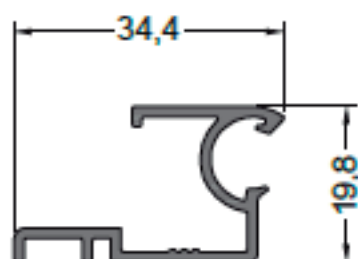


12448
0.135 Kg/m
ABRIR GOTERON

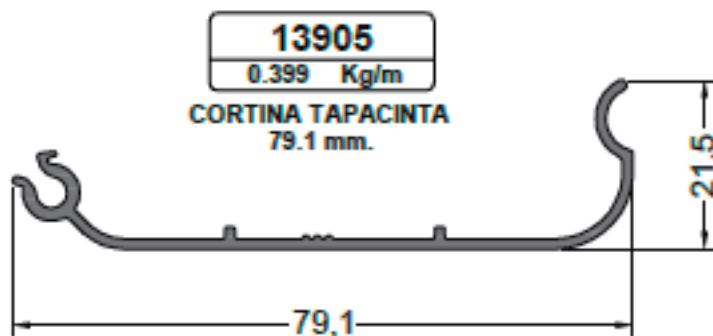


13332
0.273 Kg/m
MOSQUITERO POSTIZO

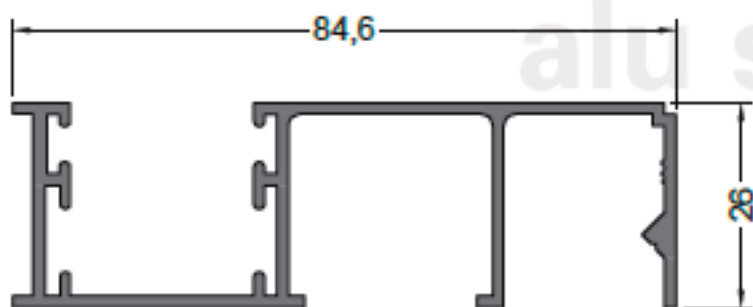
NOTA: LOS PESOS INDICADOS SON ESTIMADOS.



13904
0.298 Kg/m
CORTINA BISAGRA
MARCO PARA 13905



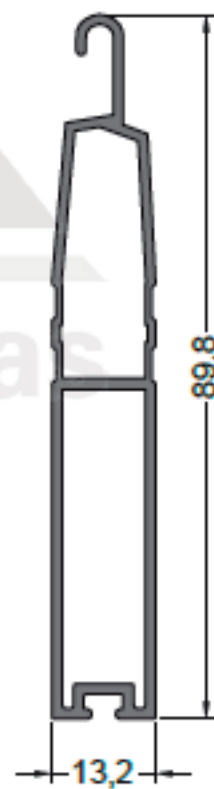
13905
0.399 Kg/m
CORTINA TAPACINTA
79.1 mm.



11648
0.847 Kg/m
CORTINA GUIA
COMUN 84.6 mm.

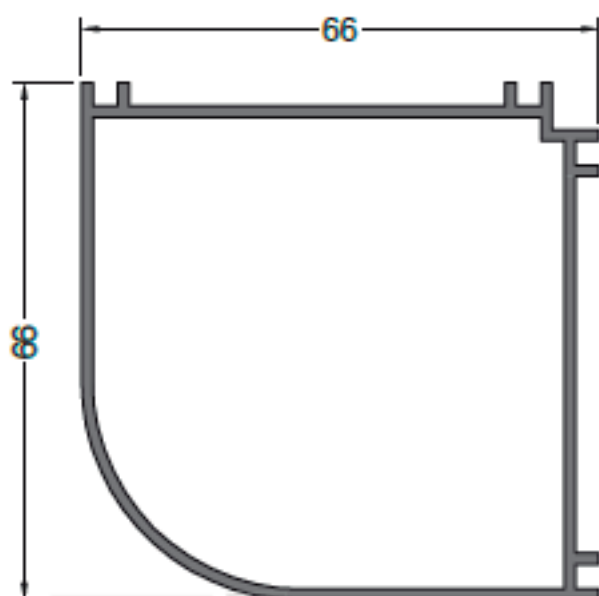


12646
0.499 Kg/m
CORTINA TABLILLA
CURVA

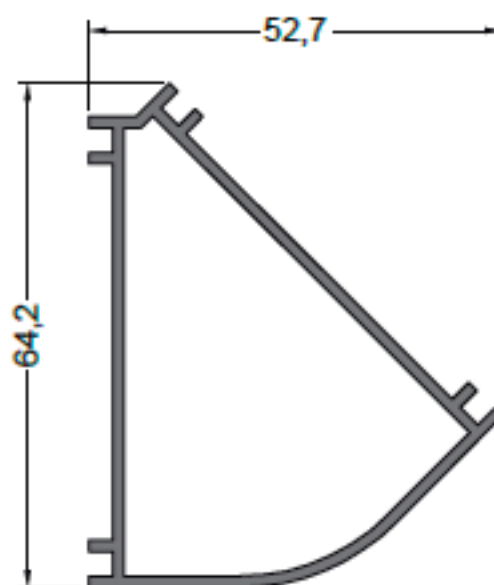


11777
0.697 Kg/m
CORTINA ZOCALO
PARA 12646

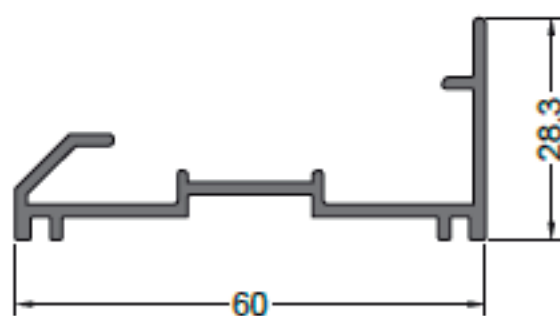
NOTA: LOS PESOS INDICADOS SON ESTIMADOS.



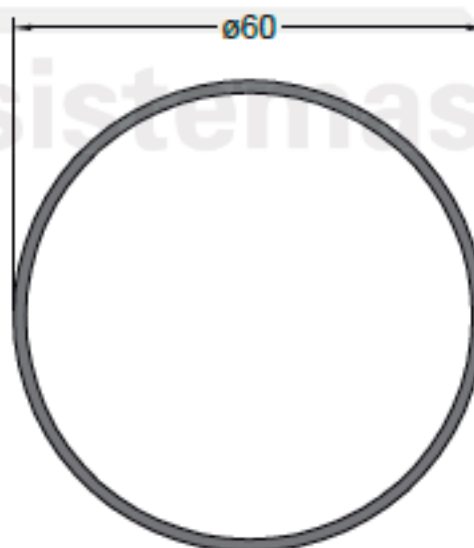
12512
0.978 Kg/m
ACOPLE 90°



12513
0.752 Kg/m
ACOPLE 135°

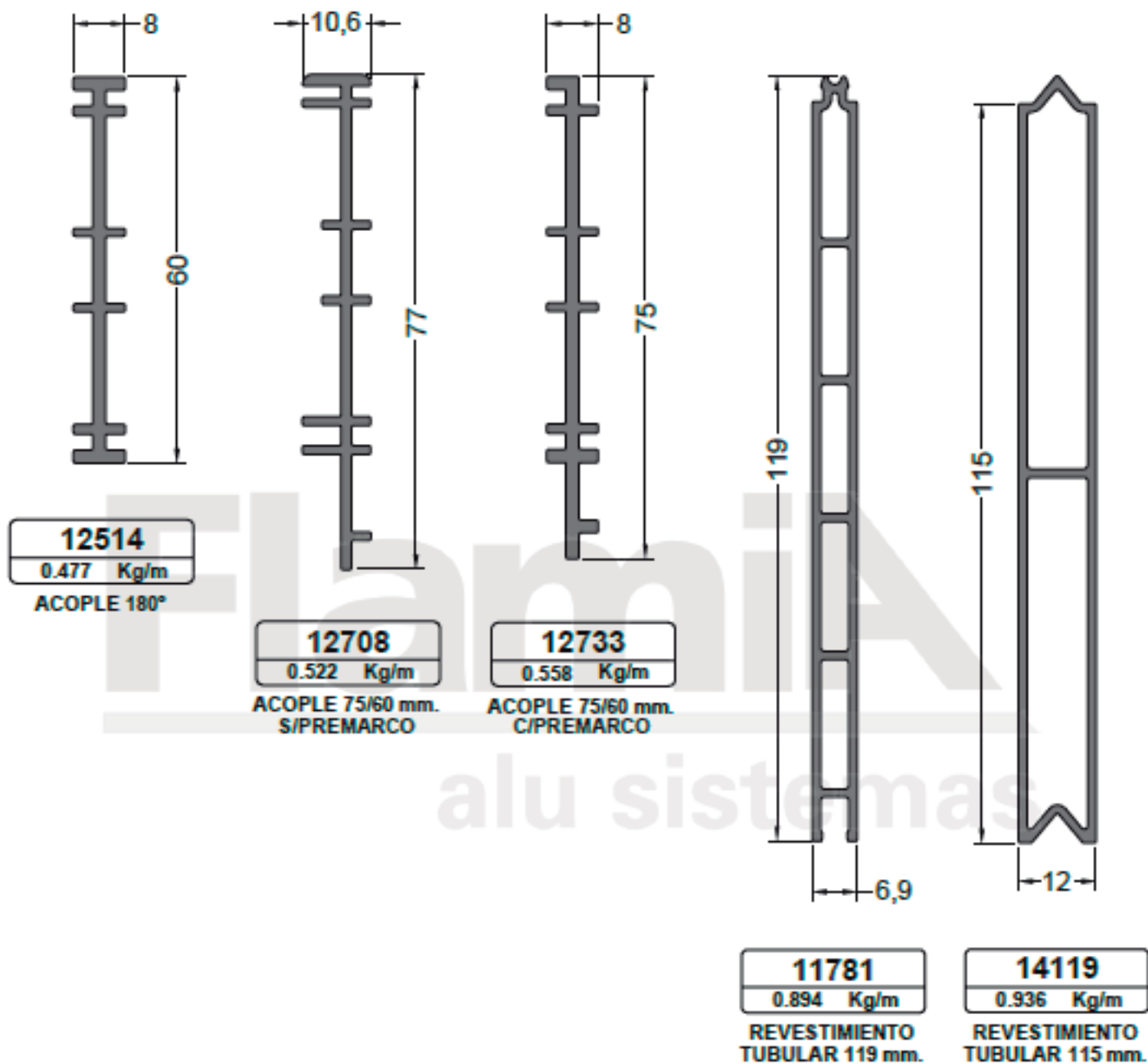


12649
0.505 Kg/m
ACOPLE ROTULA
90°/180°



12663
0.744 Kg/m
ACOPLE ROTULA
CAÑO Ø 60 mm.

NOTA: LOS PESOS INDICADOS SON ESTIMADOS.



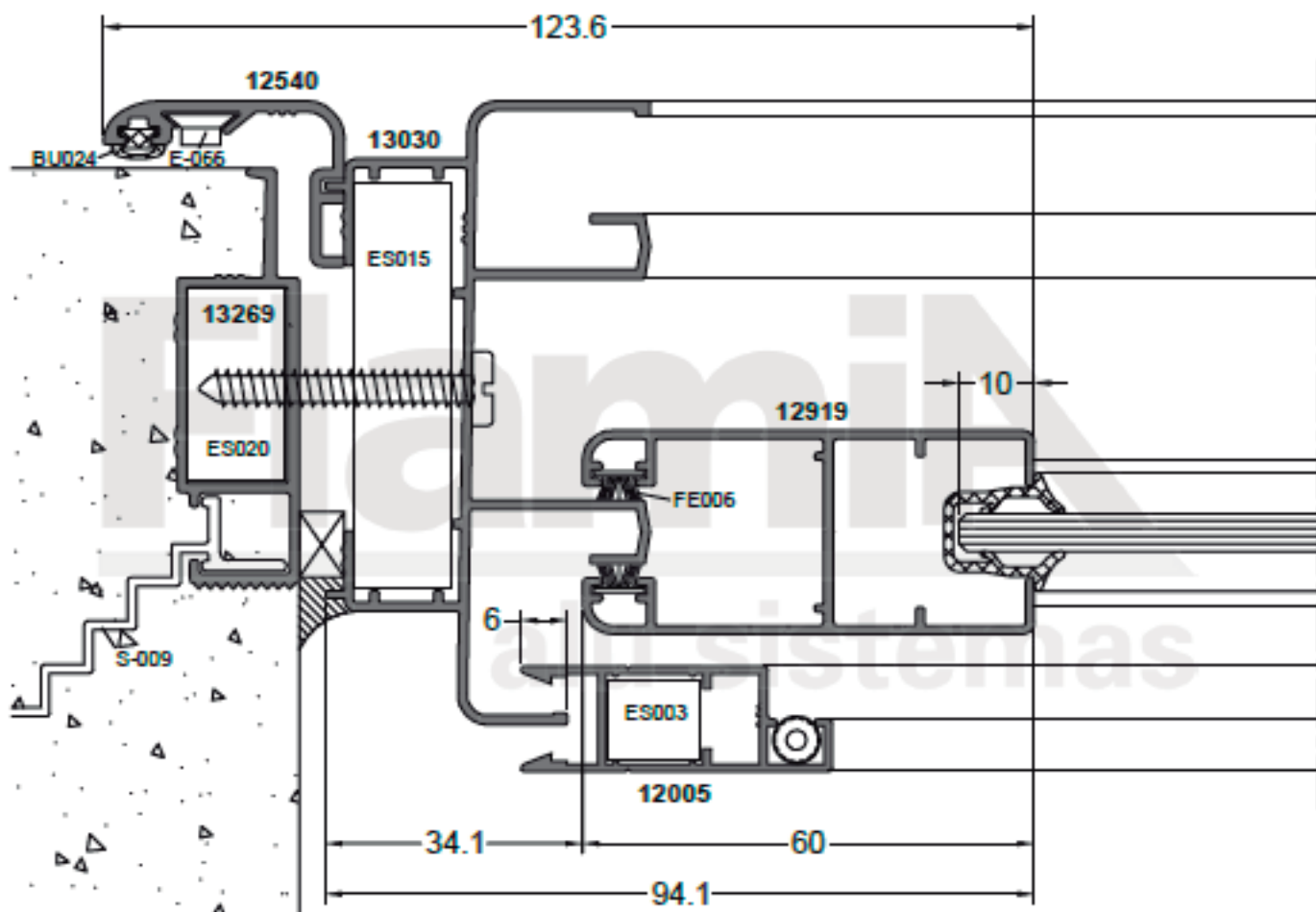
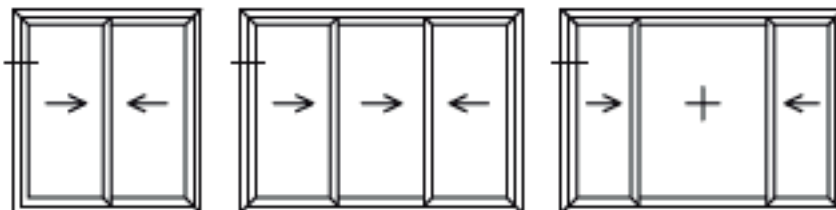
SISTEMAS DE CARPINTERIA

EUROPA 60

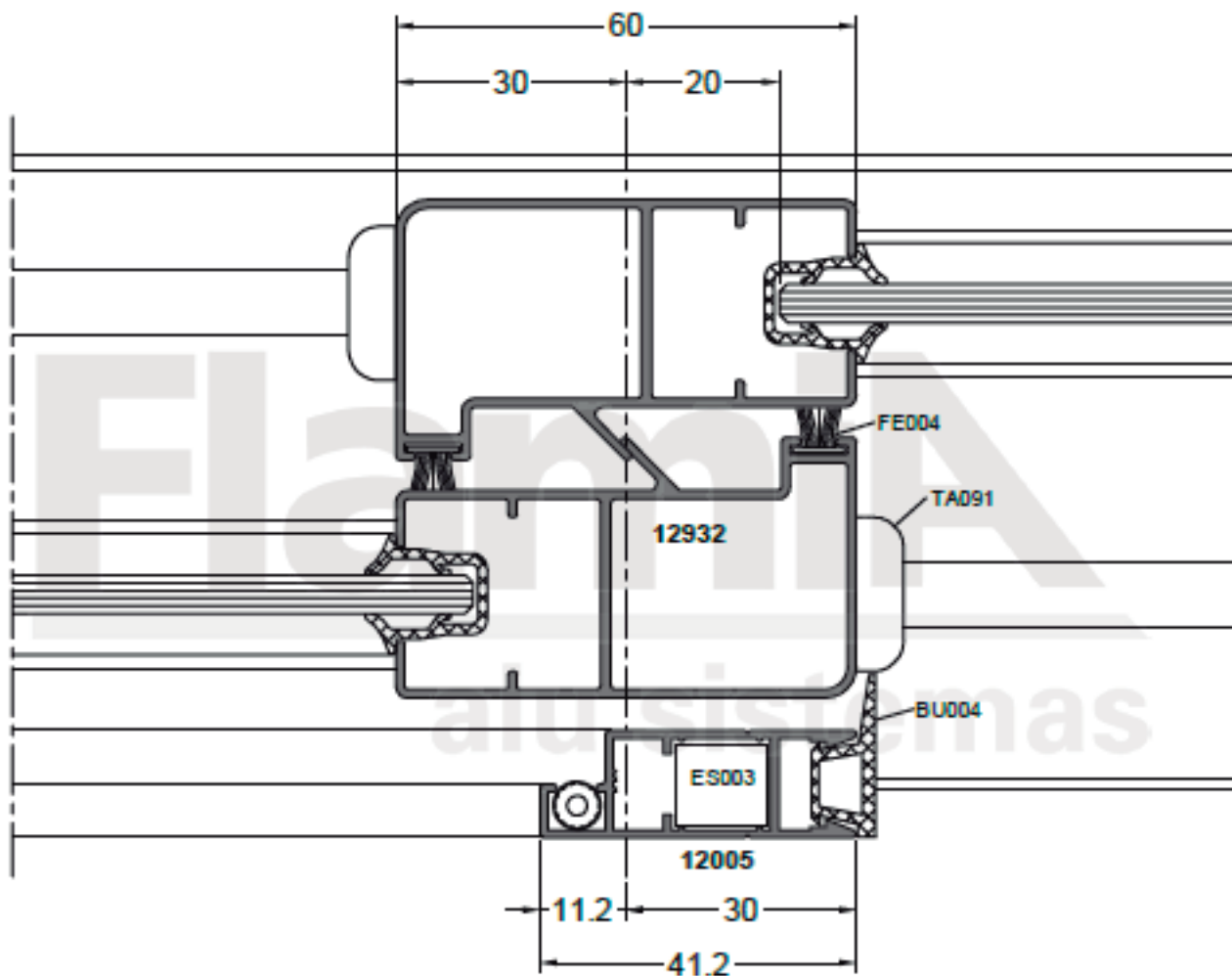
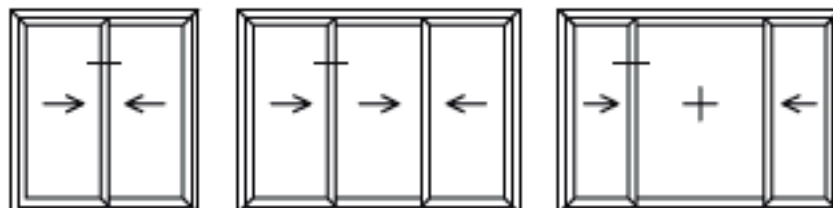
VENTANA CORREDIZA



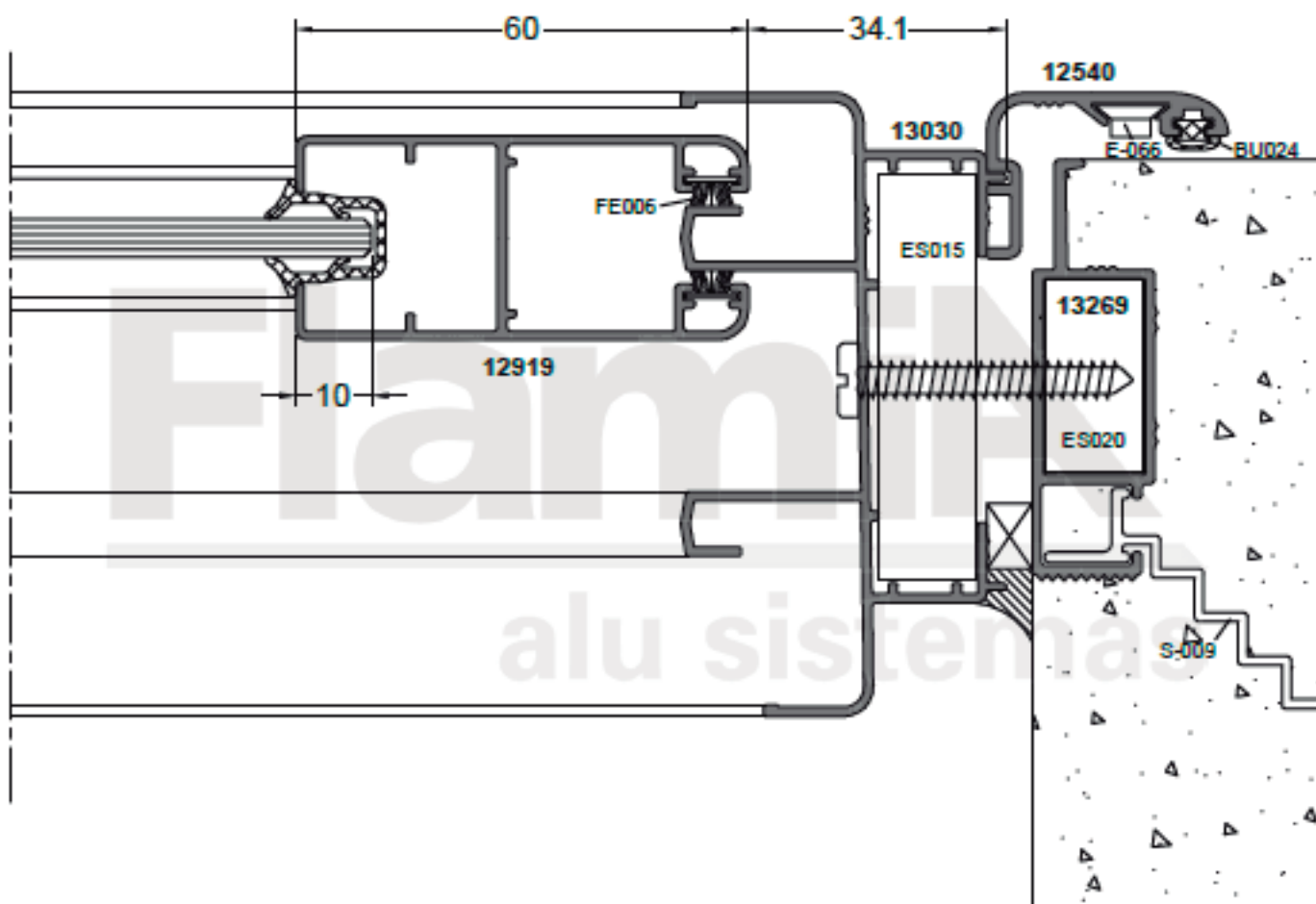
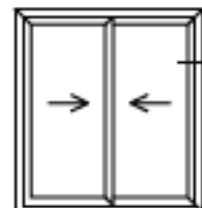
Corte horizontal ventana corrediza 2 y 3 hojas corte a 90°
 Hoja 12919.



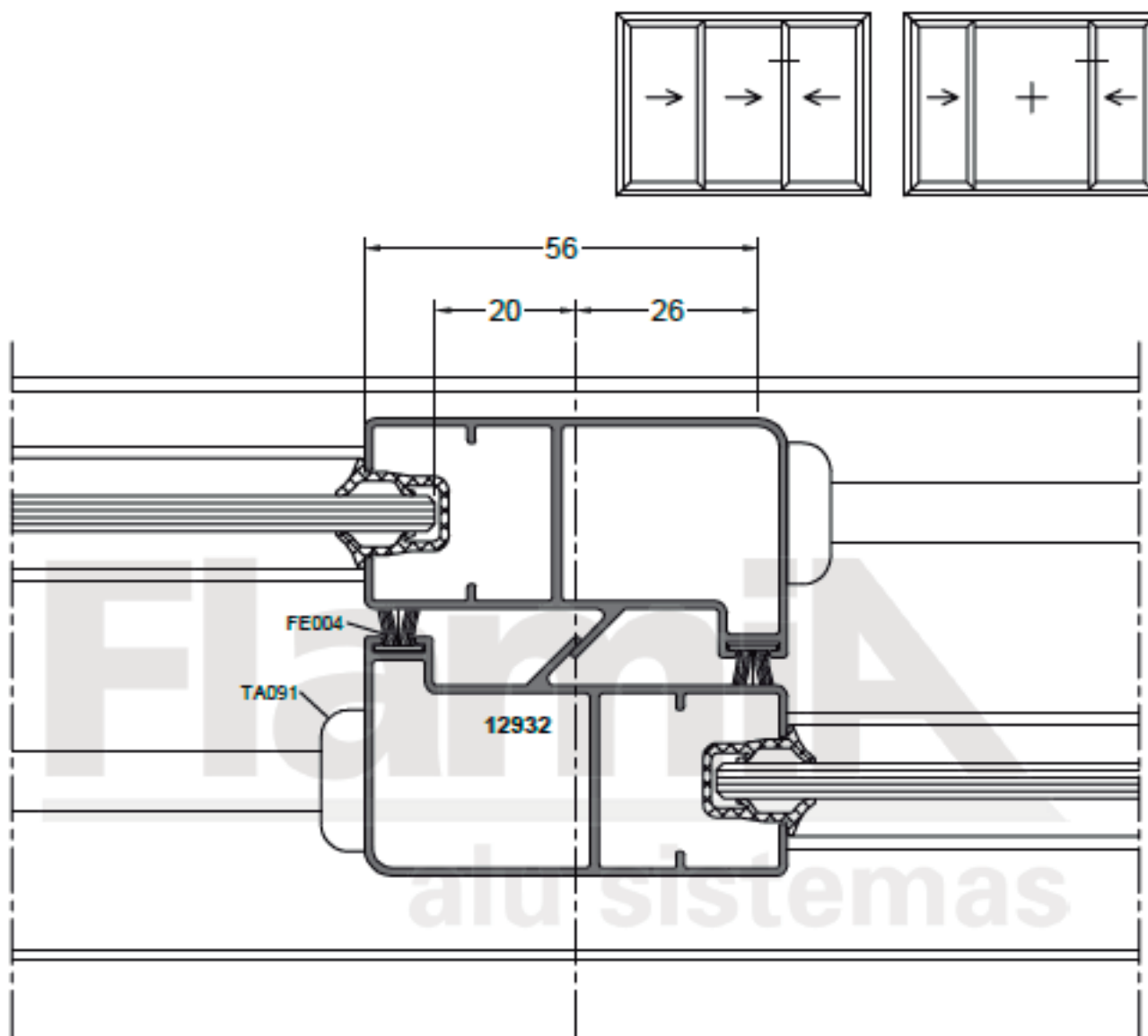
Corte horizontal ventana corrediza 2 y 3 hojas corte a 90°
Hoja 12919.



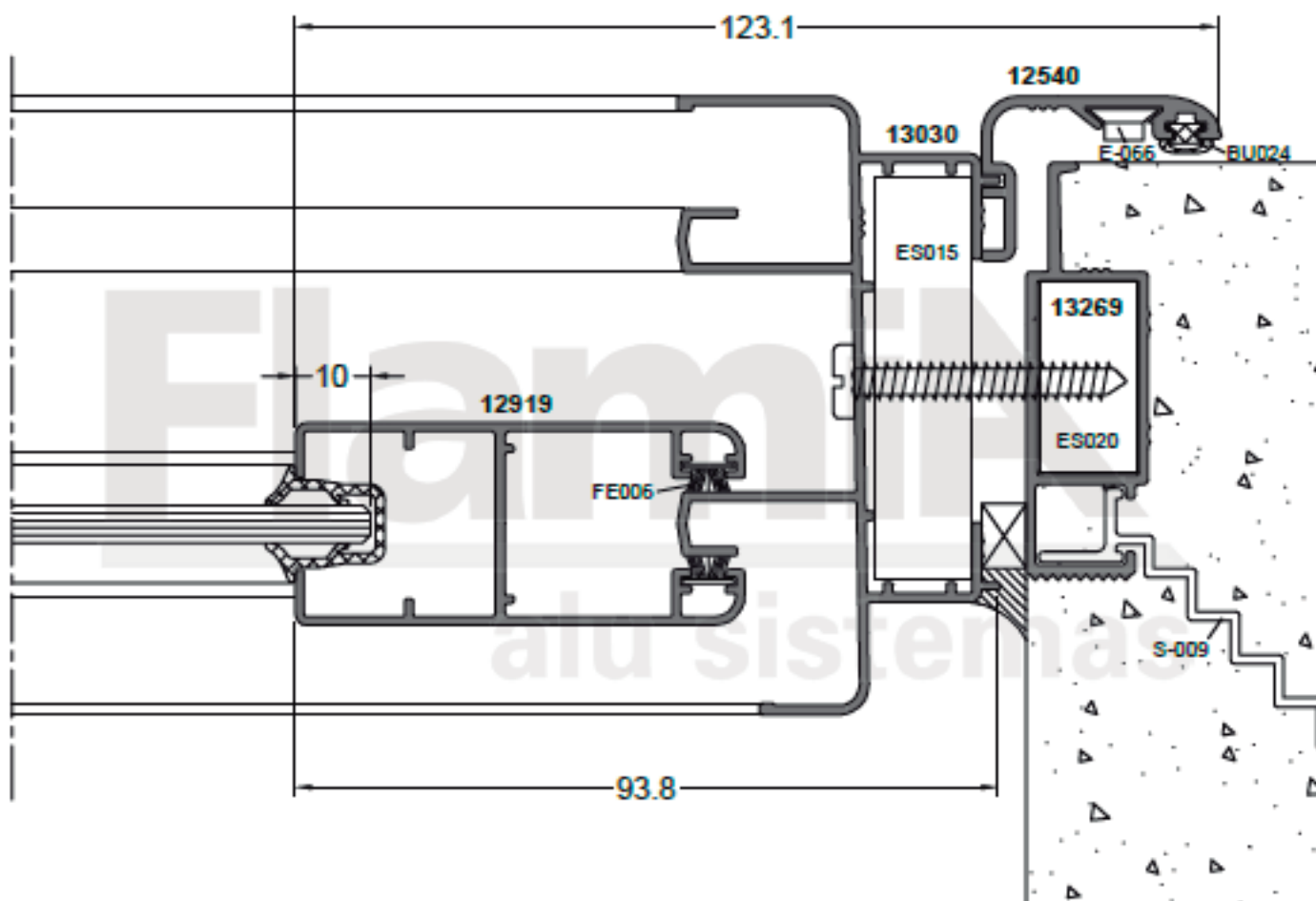
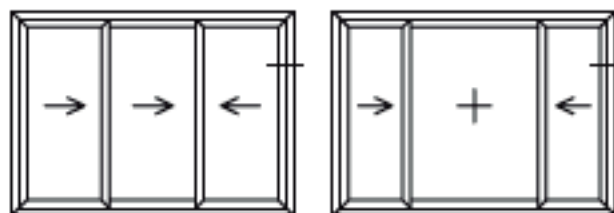
Corte horizontal ventana corrediza 2 hojas corte a 90°
Hoja 12919.



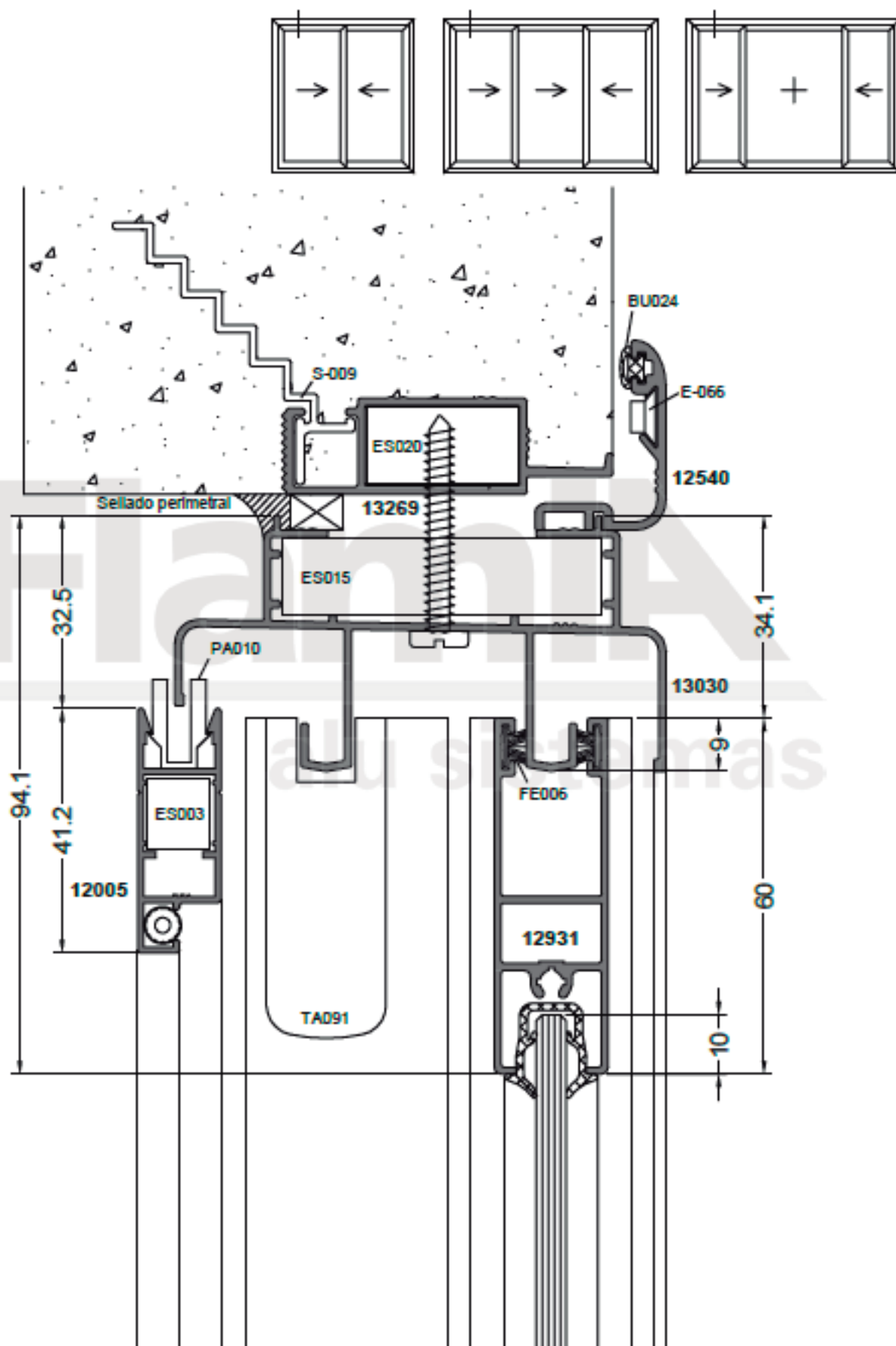
Corte horizontal ventana corrediza 3 hojas corte a 90°
Hoja 12919.



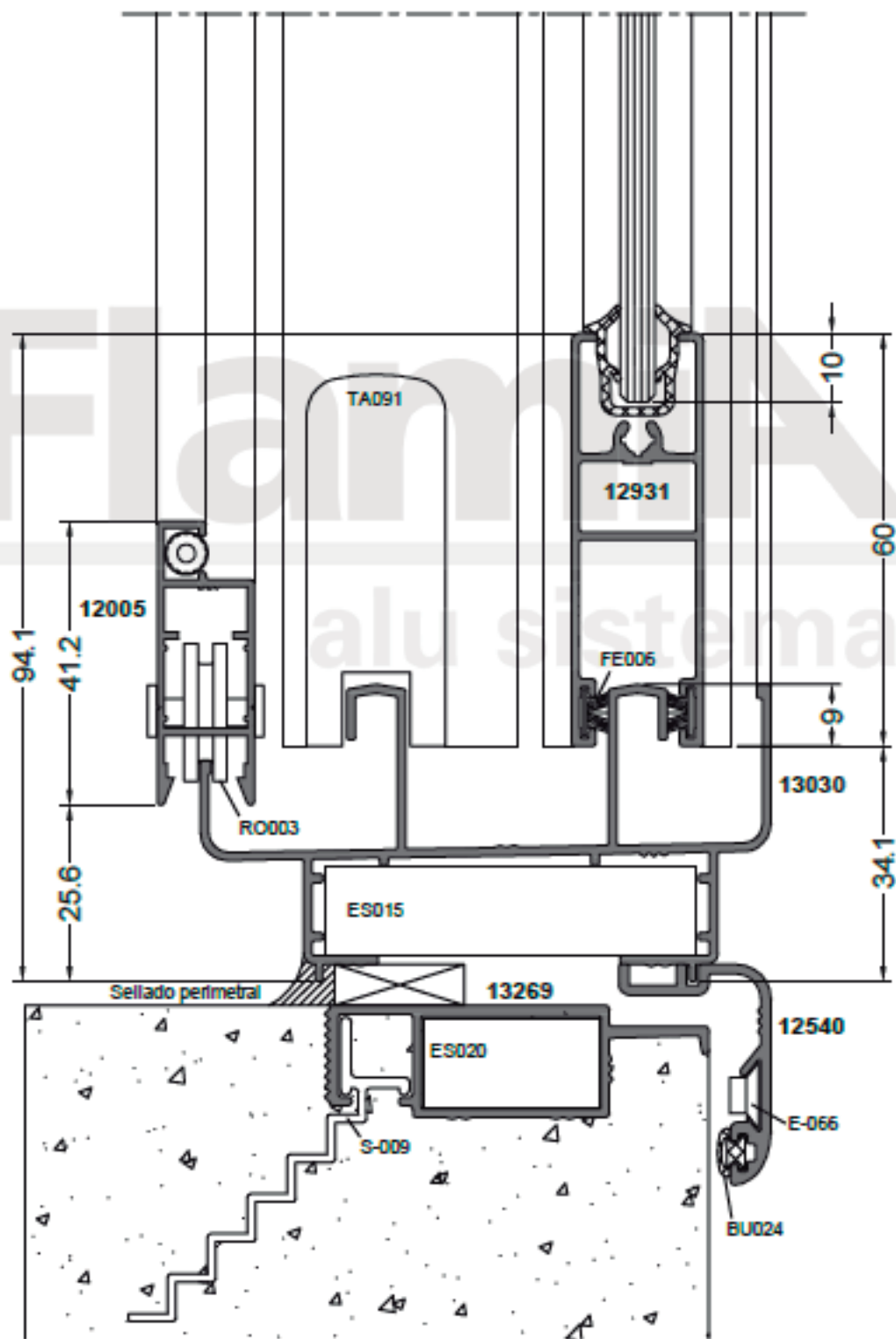
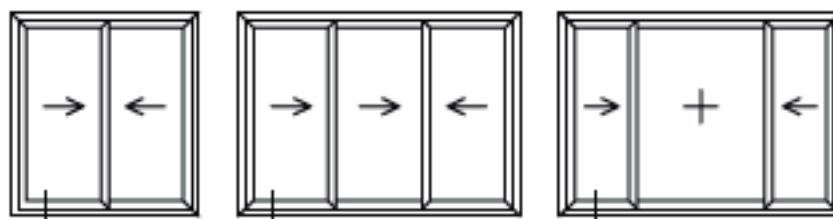
Corte horizontal ventana corrediza 3 hojas corte a 90°
Hoja 12919.



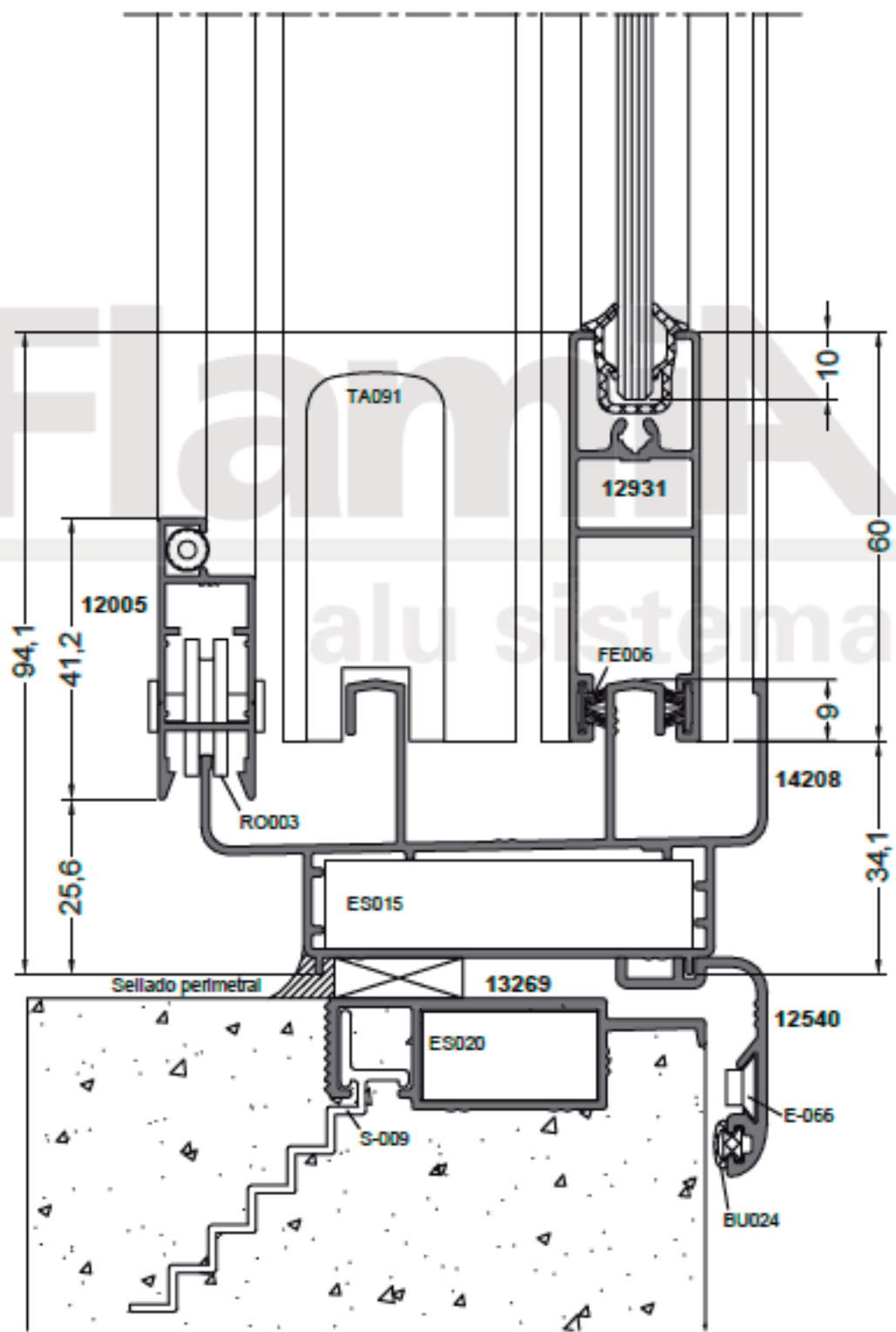
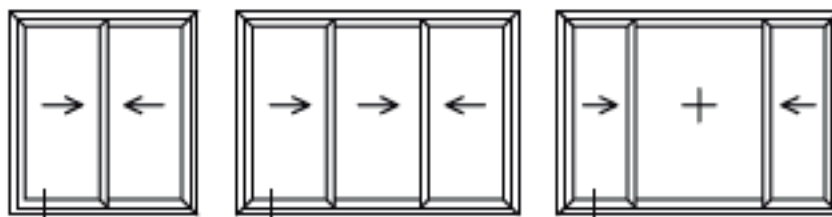
Corte vertical ventana corrediza 2 y 3 hojas corte a 90°
 Hoja 12919.



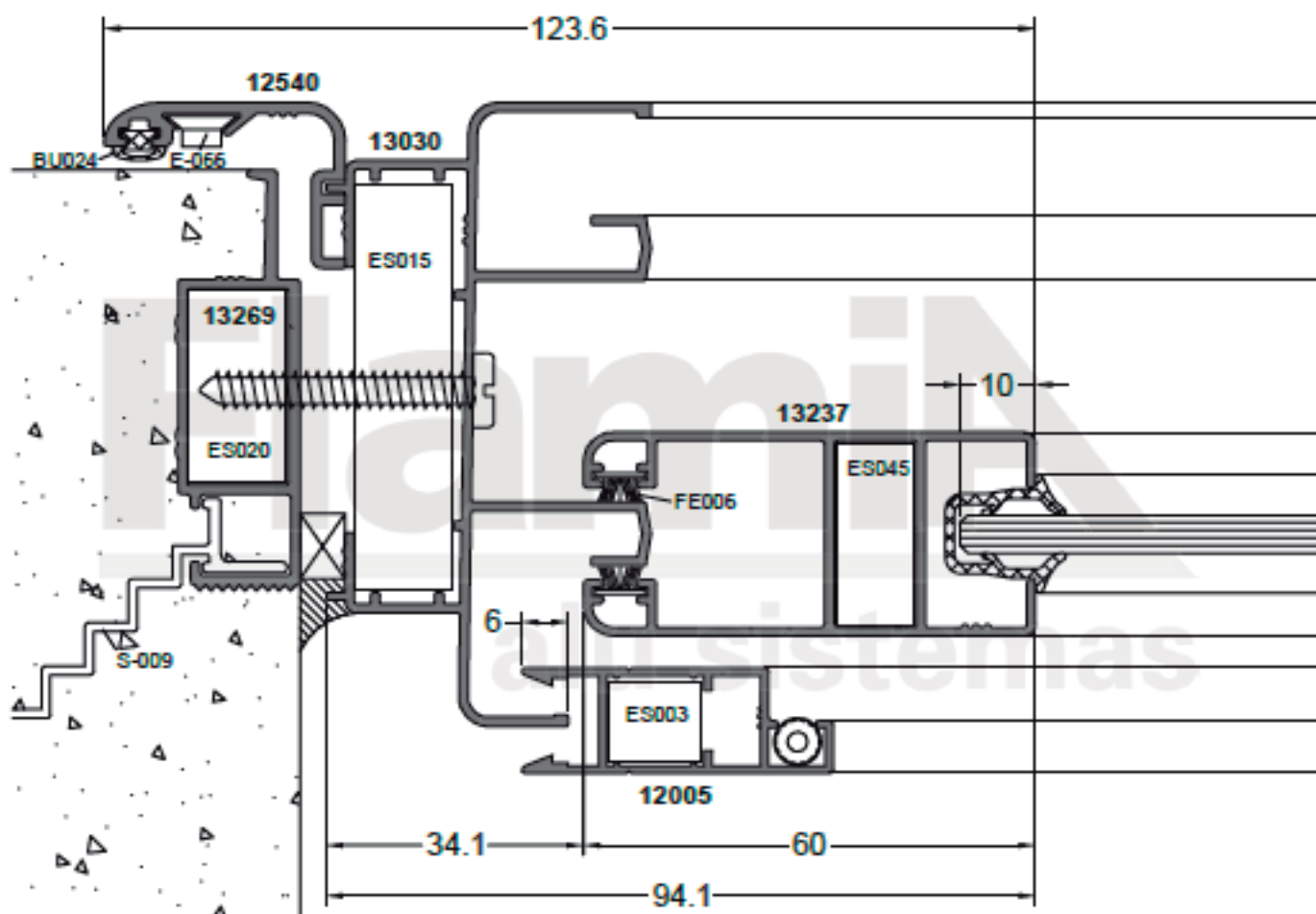
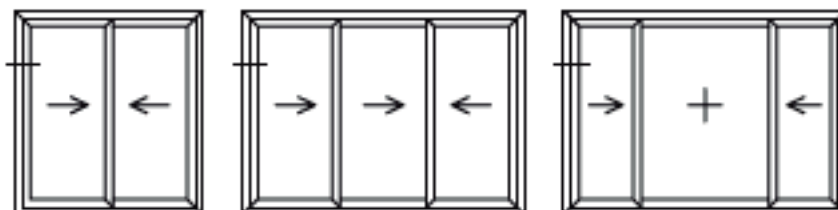
Corte vertical ventana corrediza 2 y 3 hojas corte a 90°
 Hoja 12919.



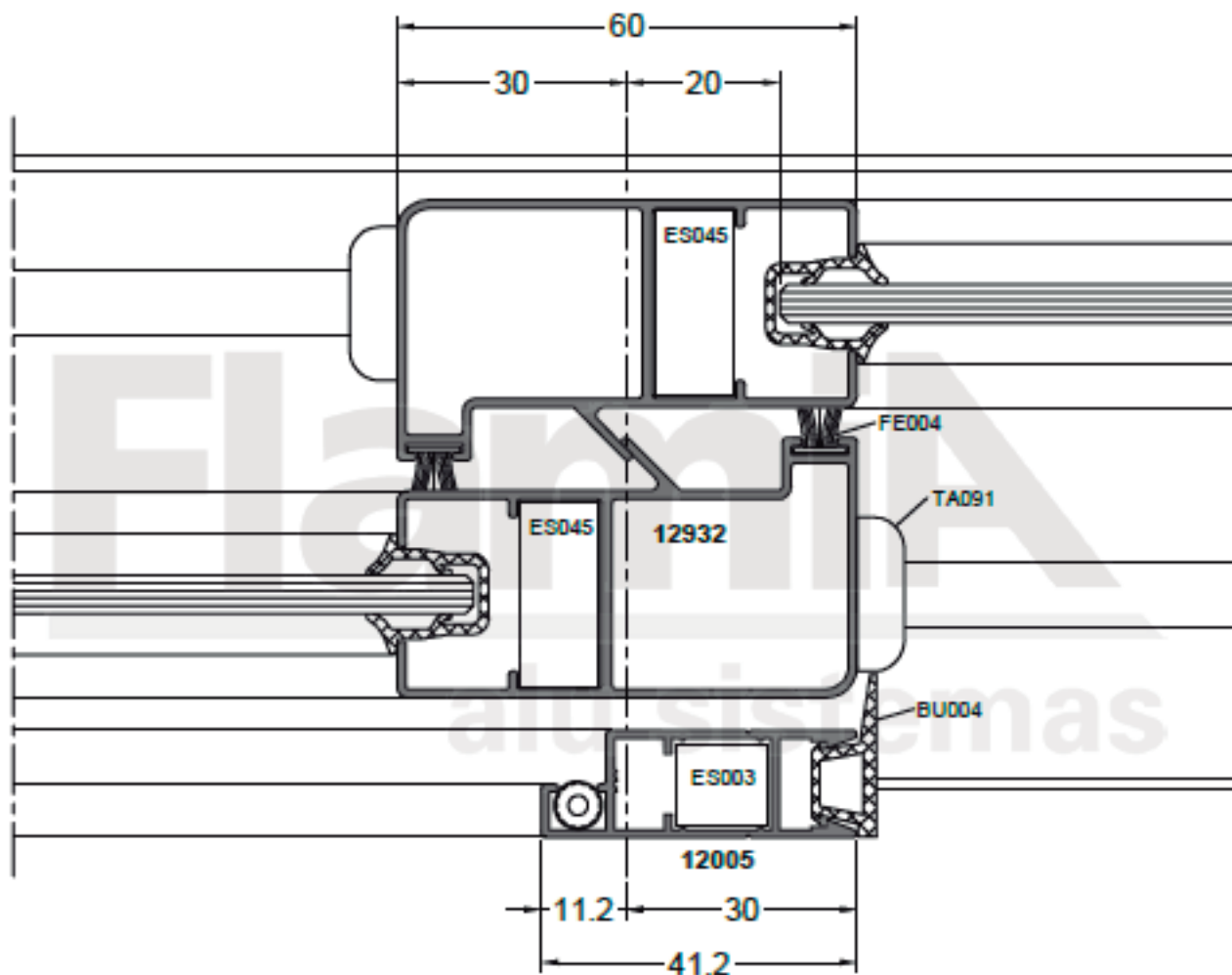
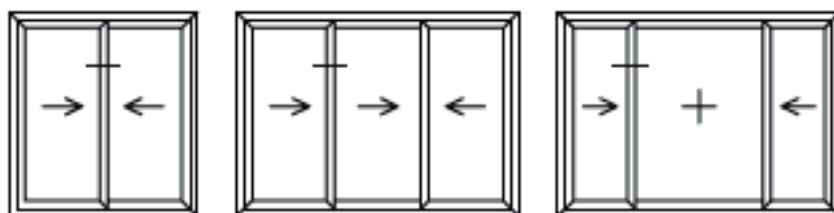
Corte vertical ventana corrediza 2 y 3 hojas corte a 90°
 Hoja 12919 (marco con caja de agua).



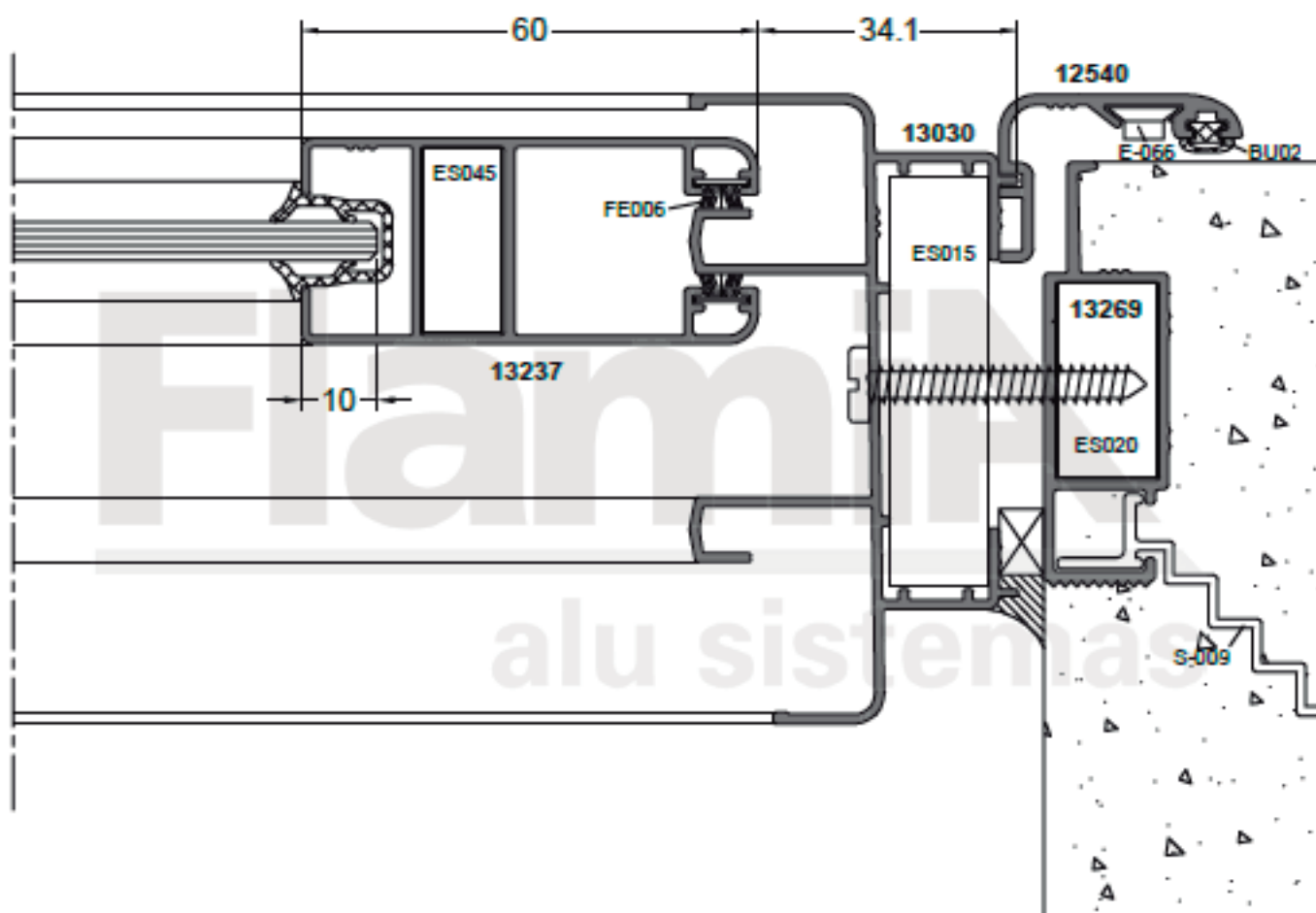
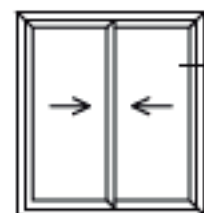
Corte horizontal ventana corrediza 2 y 3 hojas corte a 45°
 Hoja 13237.



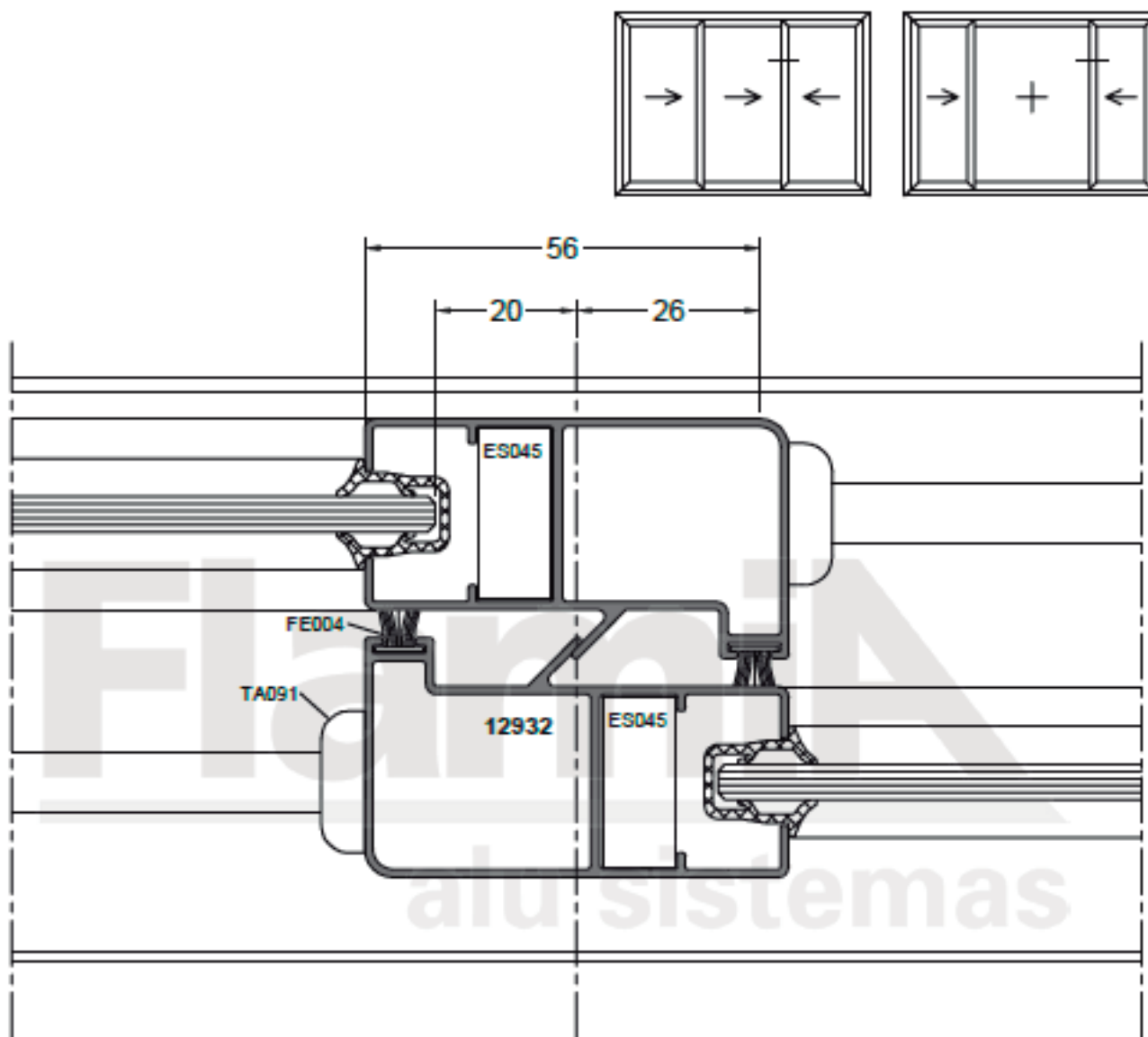
Corte horizontal ventana corrediza 2 y 3 hojas corte a 45°
 Hoja 13237.



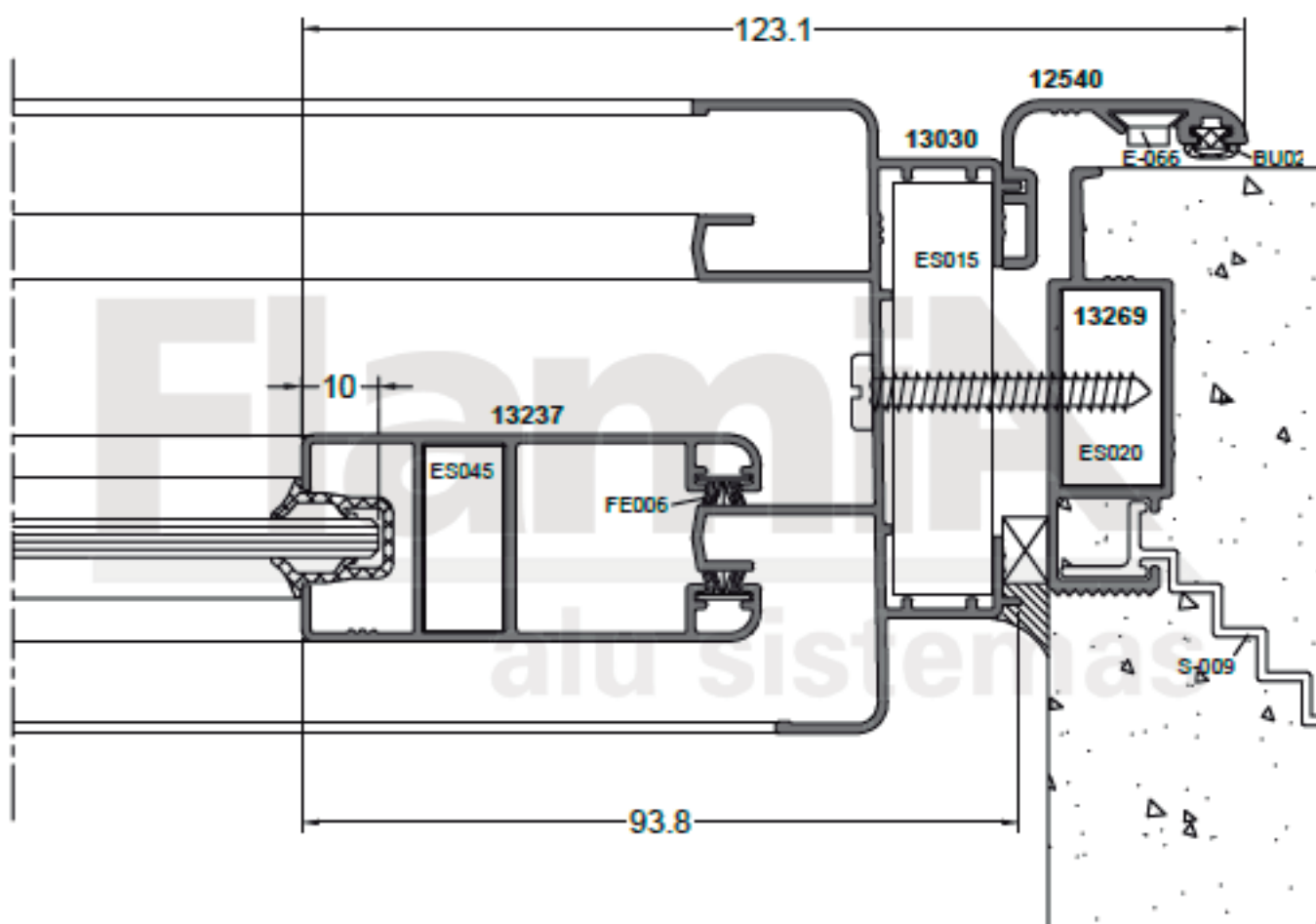
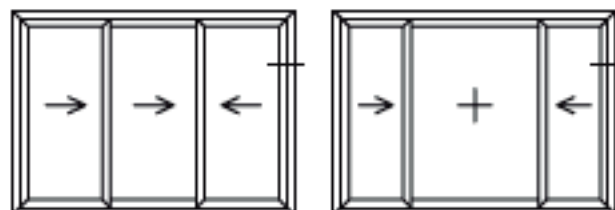
Corte horizontal ventana corrediza 2 hojas corte a 45°
Hoja 13237.



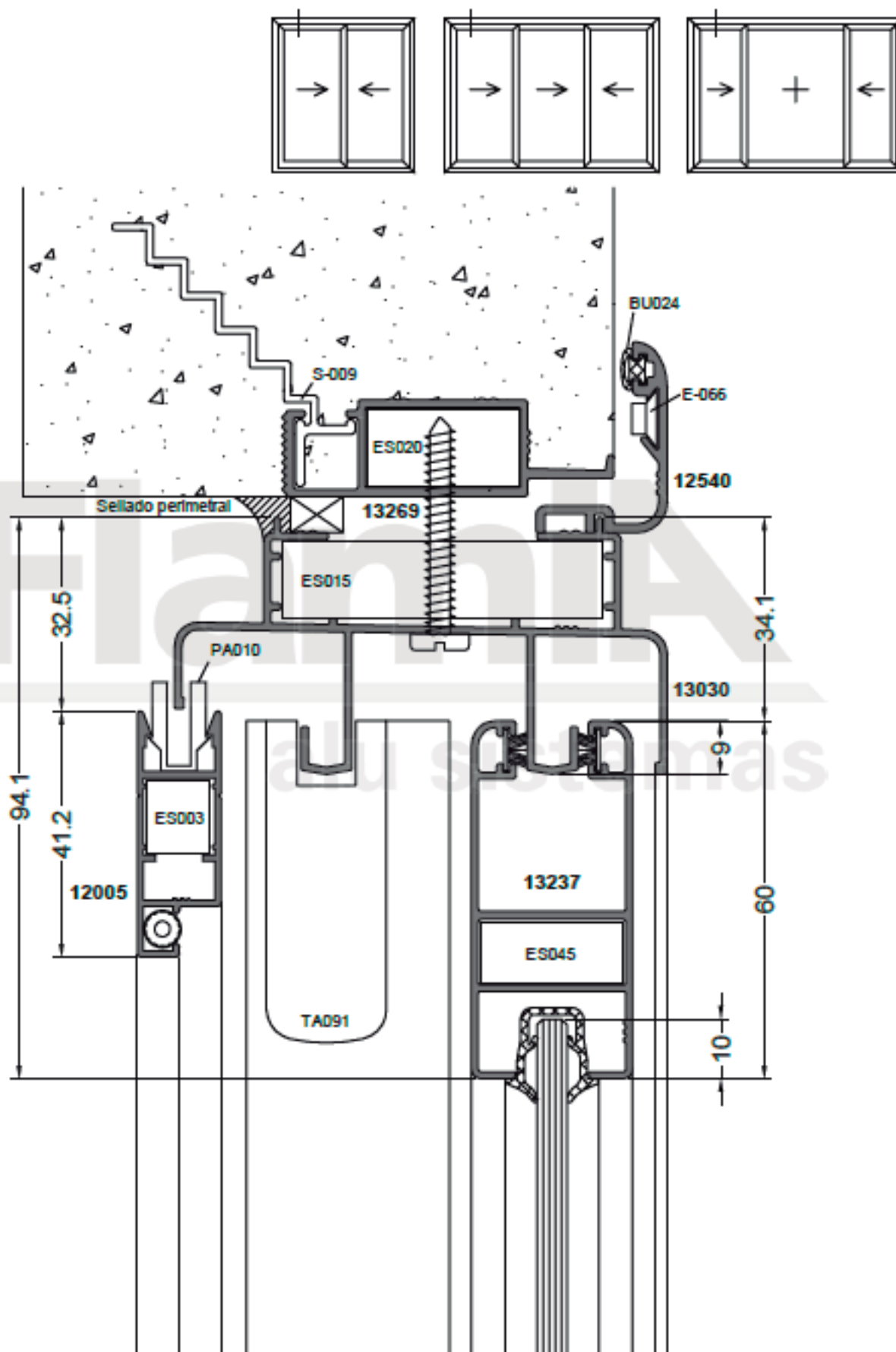
Corte horizontal ventana corrediza 3 hojas corte a 45°
Hoja 13237.



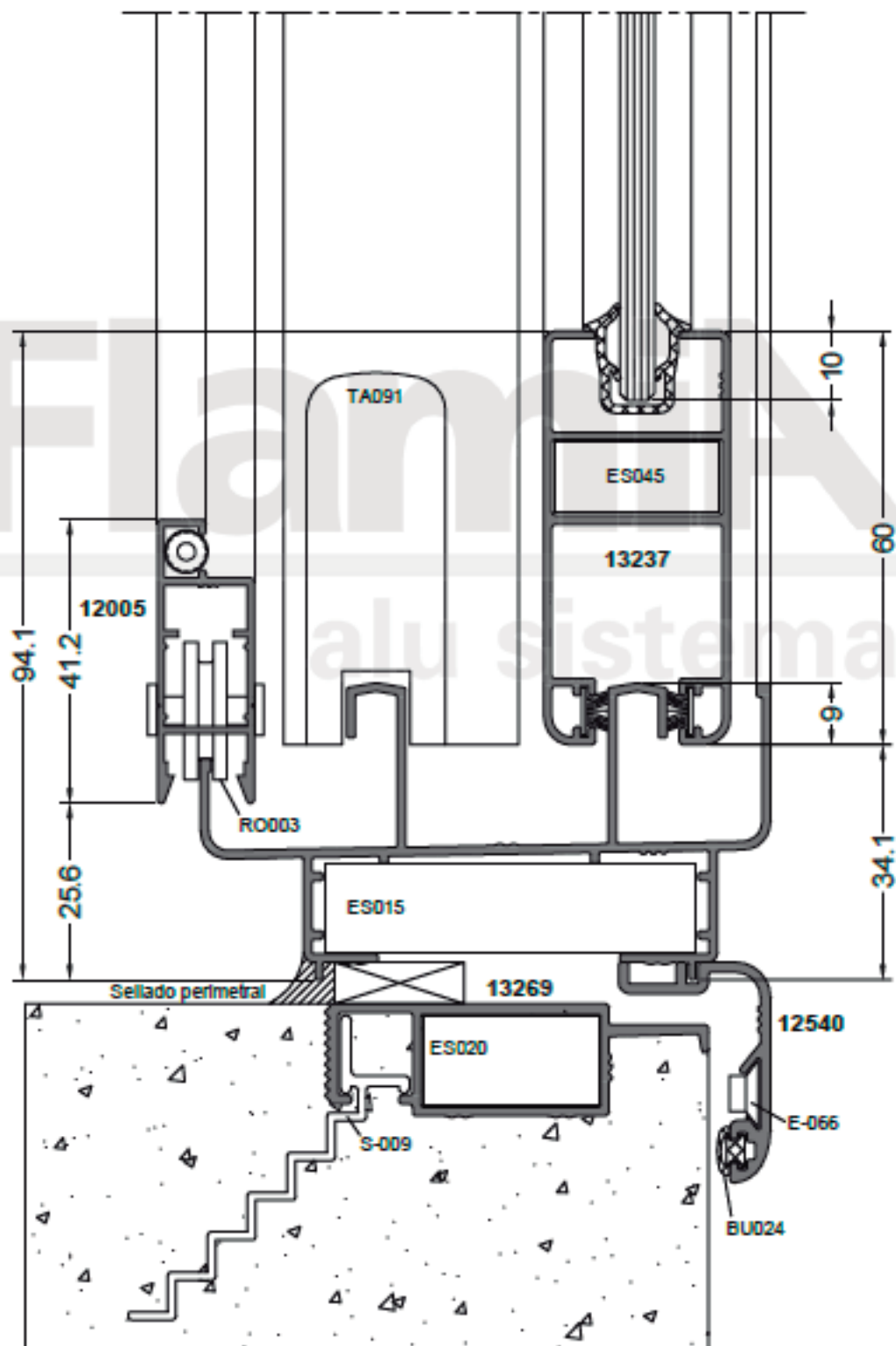
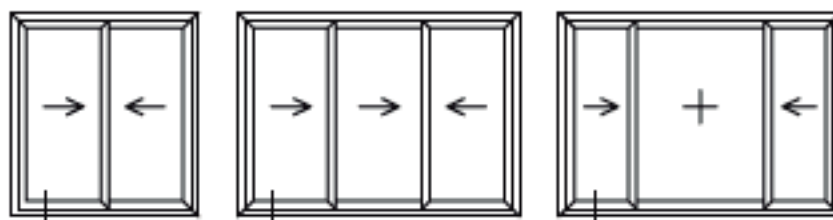
Corte horizontal ventana corrediza 3 hojas corte a 45°
Hoja 13237.



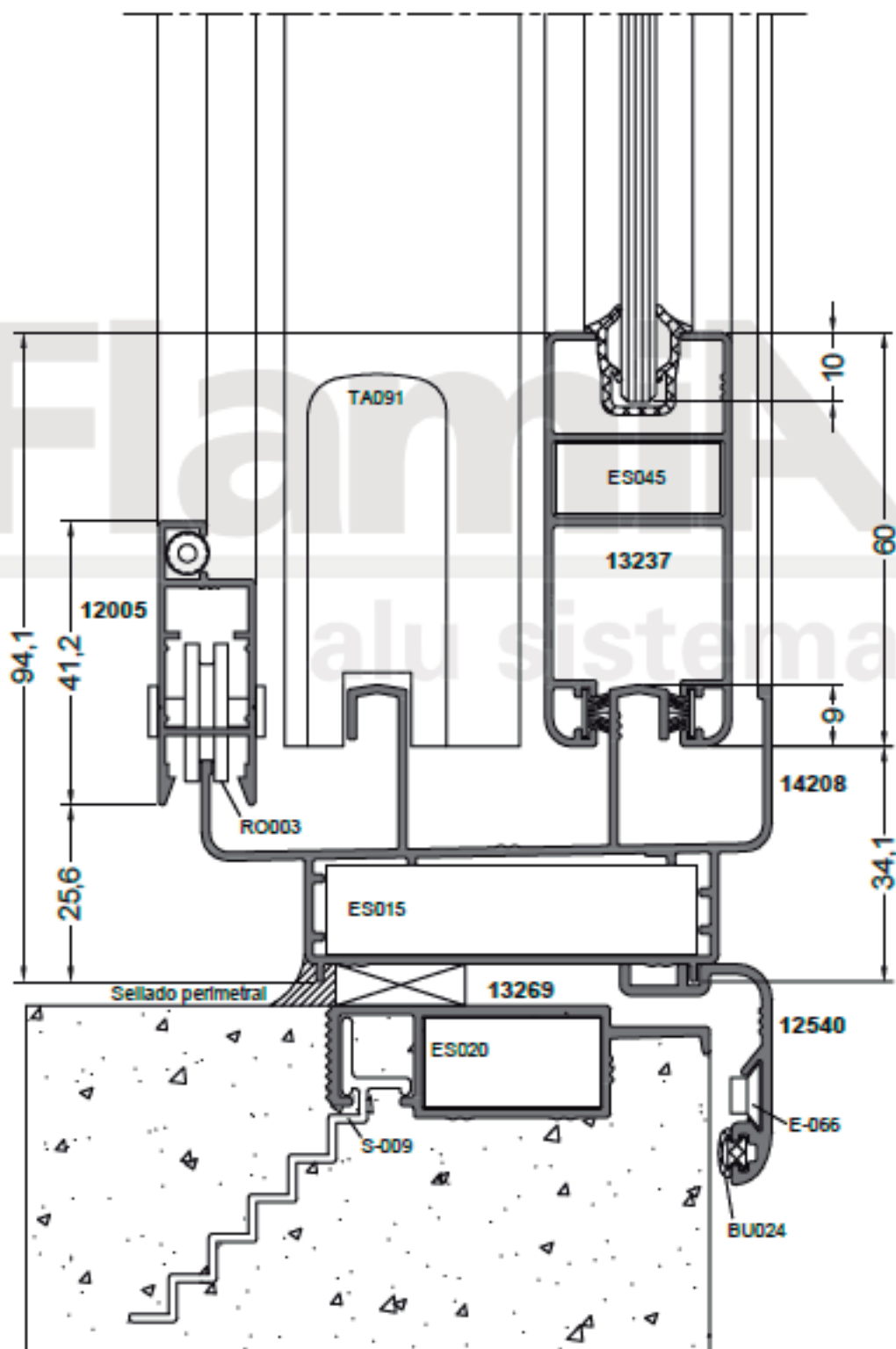
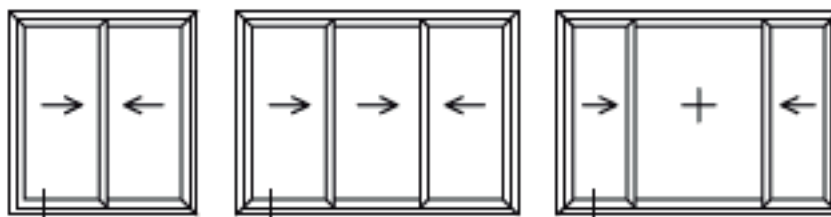
Corte vertical ventana corrediza 2 y 3 hojas corte a 45°
 Hoja 13237.



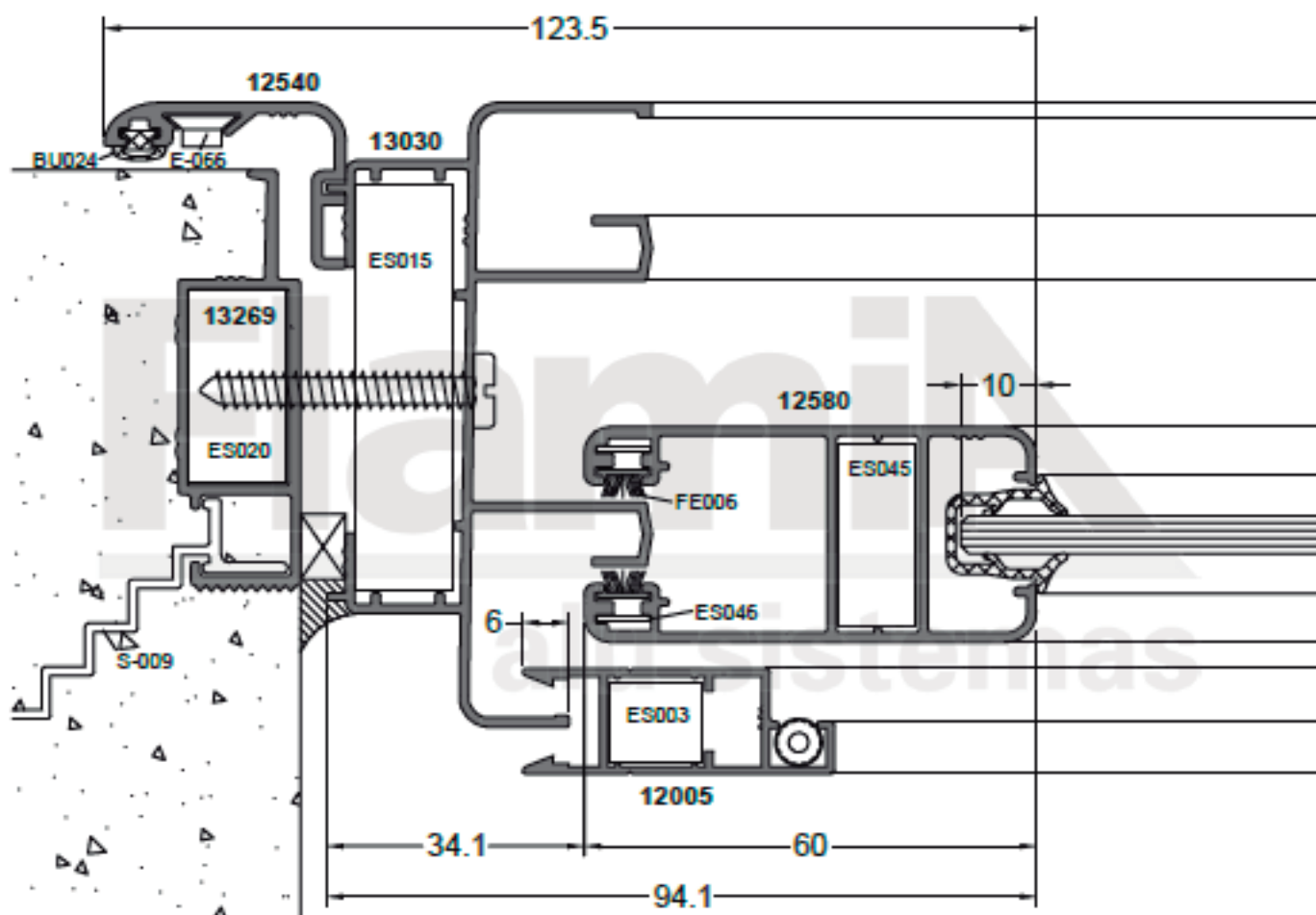
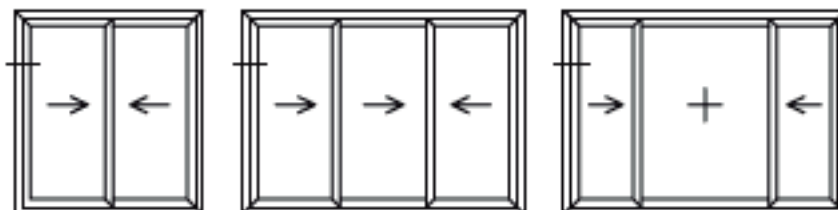
Corte vertical ventana corrediza 2 y 3 hojas corte a 45°
 Hoja 13237.



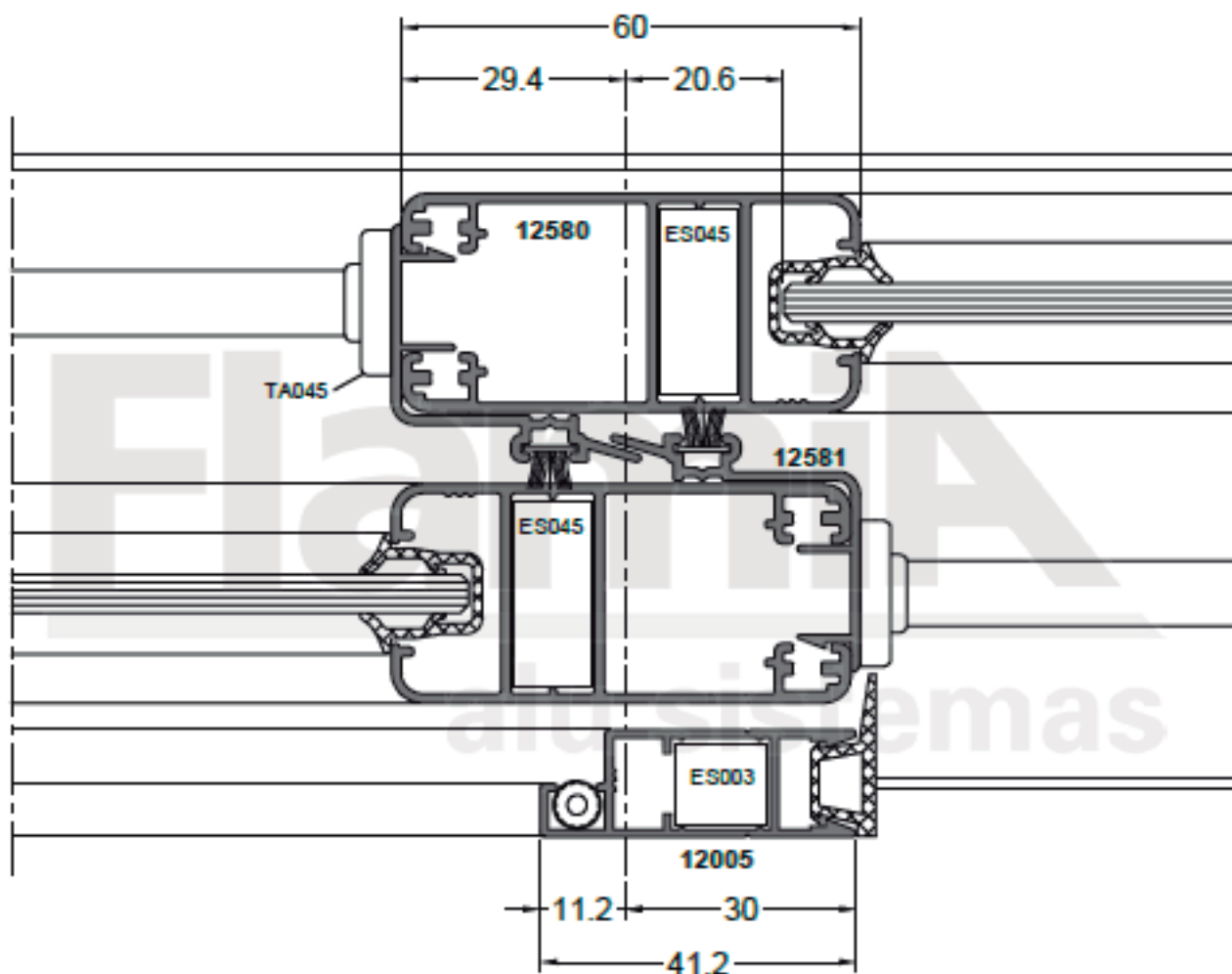
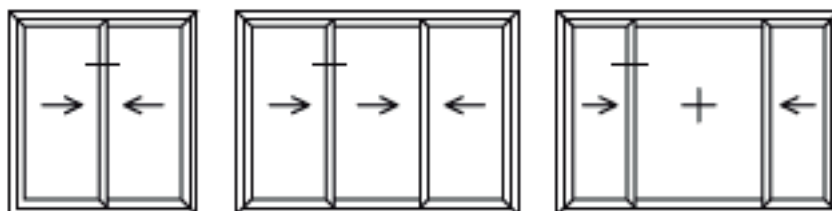
Corte vertical ventana corrediza 2 y 3 hojas corte a 45°
 Hoja 13237 (marco con caja de agua).



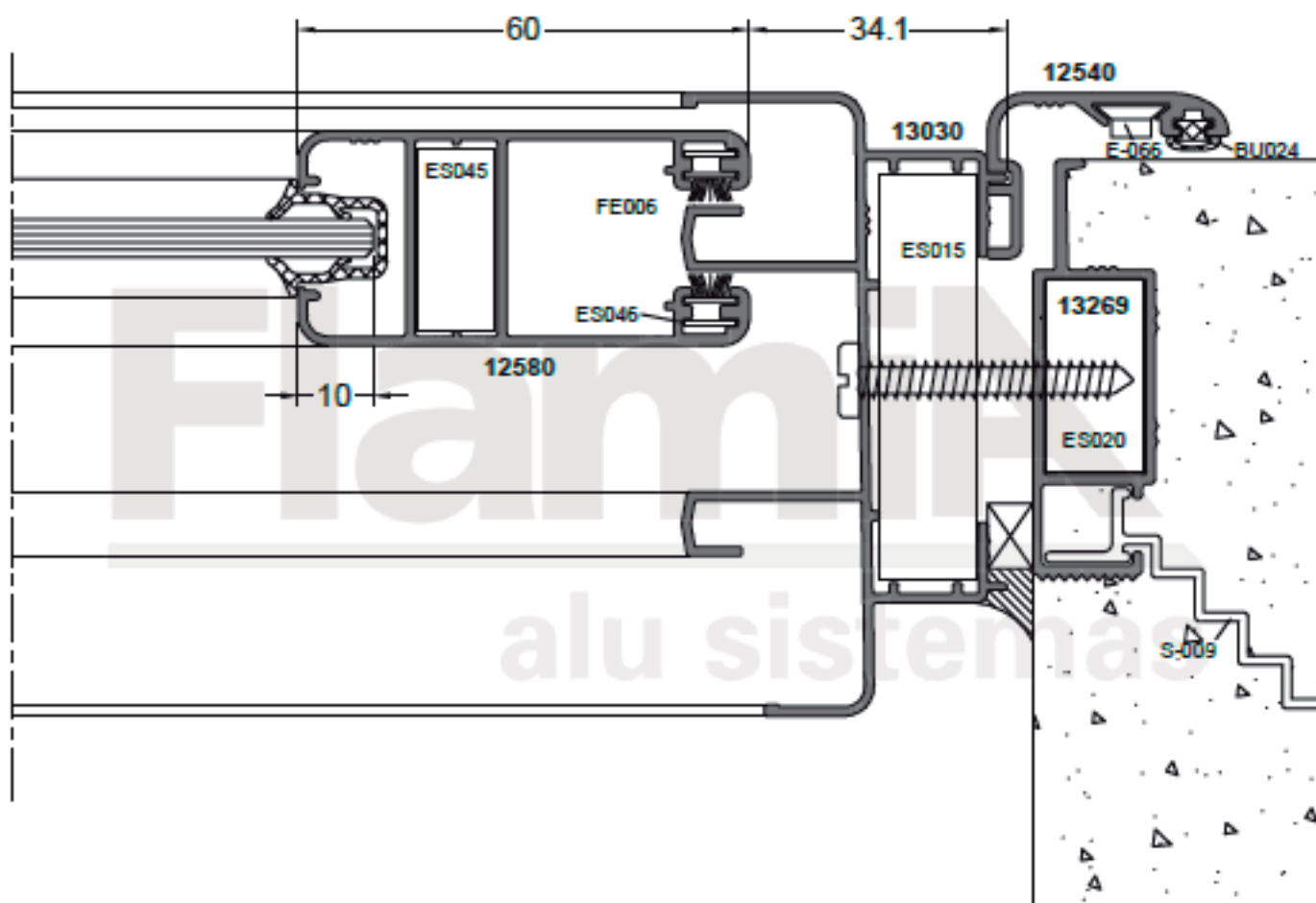
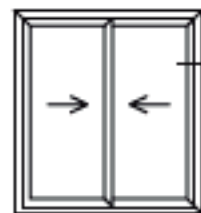
Corte horizontal ventana corrediza 2 y 3 hojas corte a 45°
 Hoja 12580.



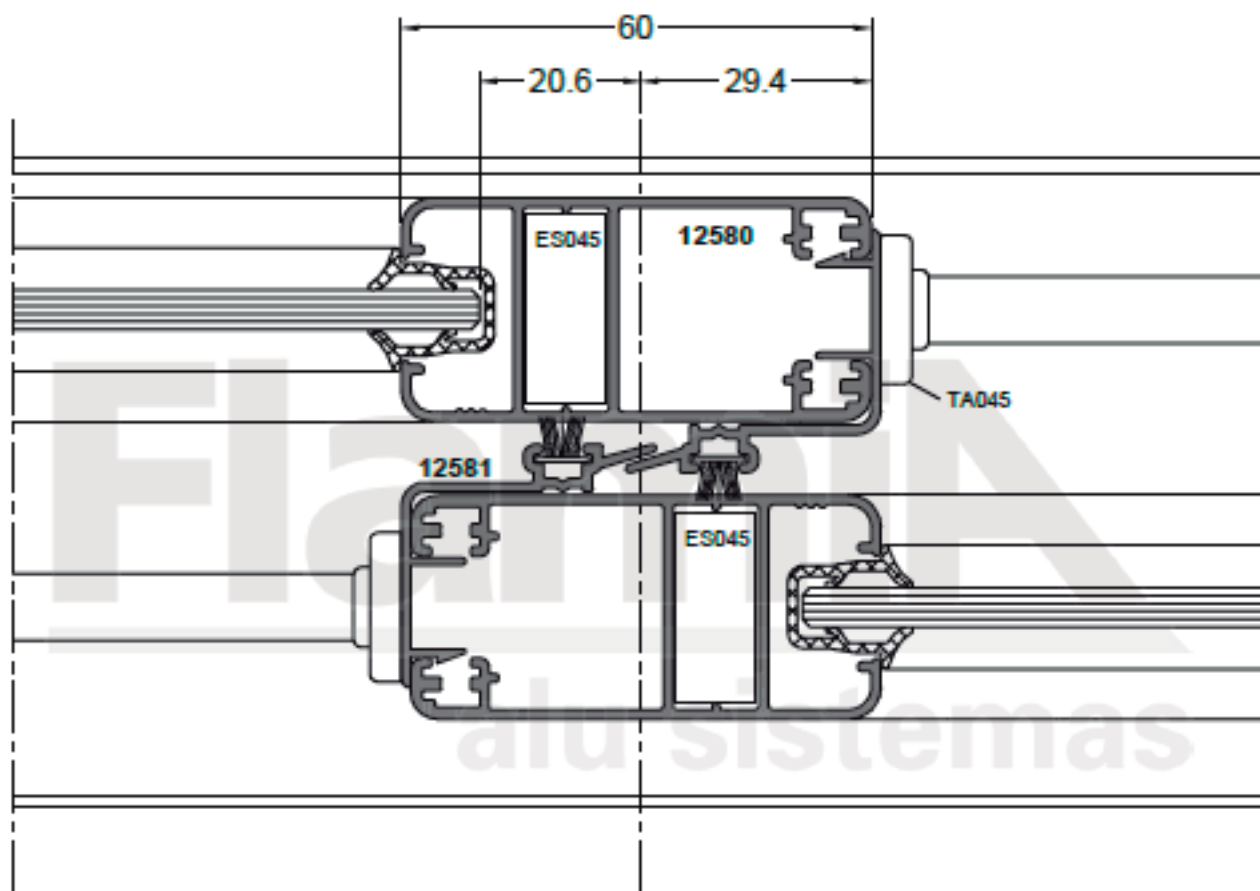
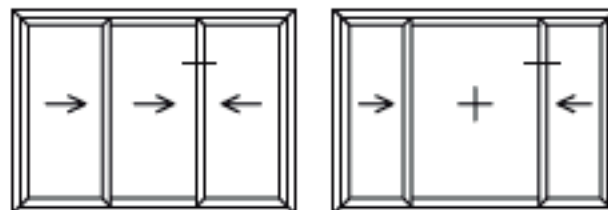
Corte horizontal ventana corrediza 2 y 3 hojas corte a 45°
Hoja 12580.



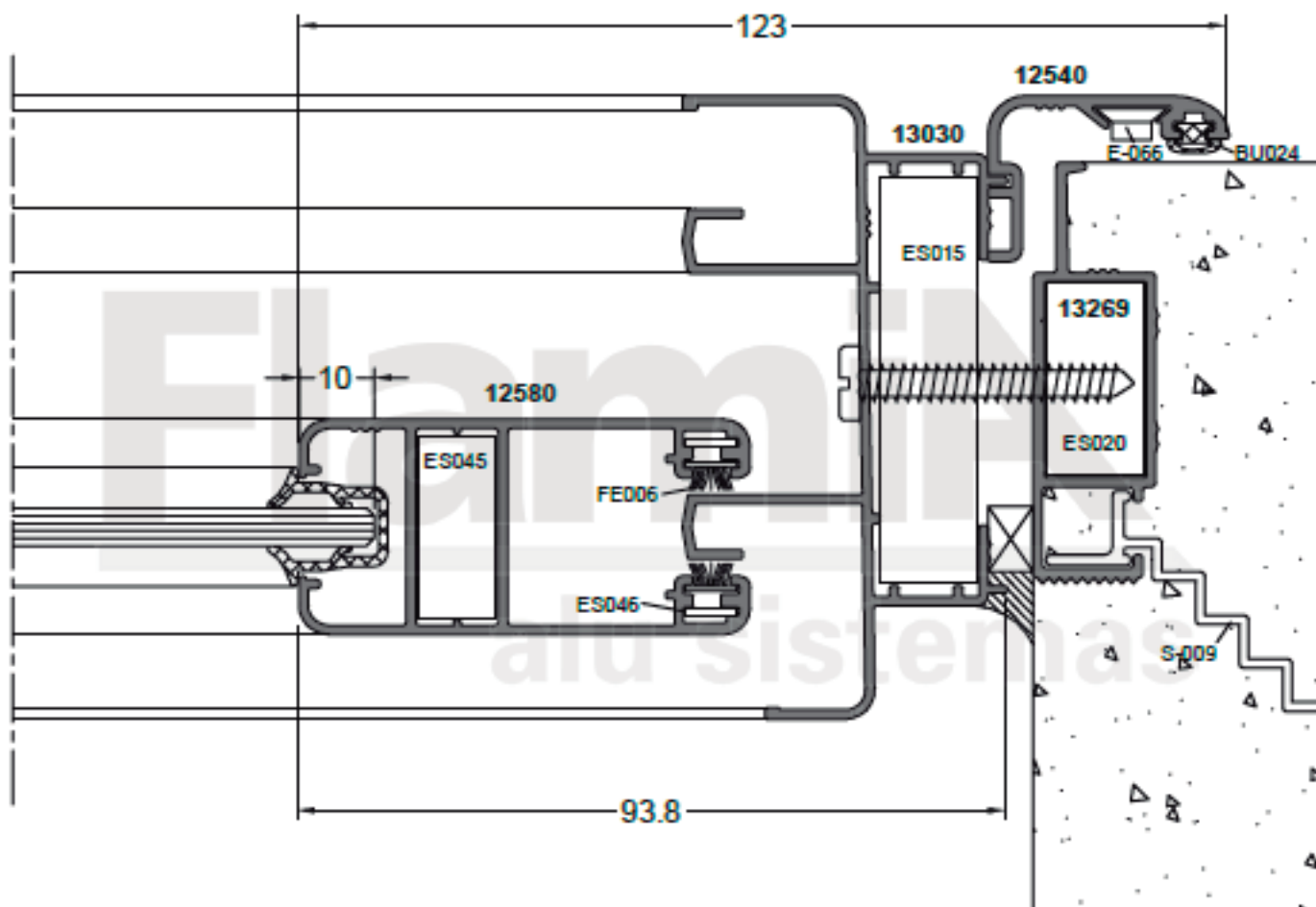
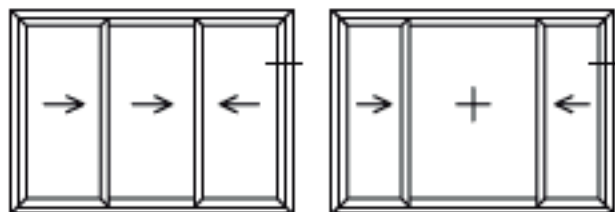
Corte horizontal ventana corrediza 2 hojas corte a 45°
Hoja 12580.



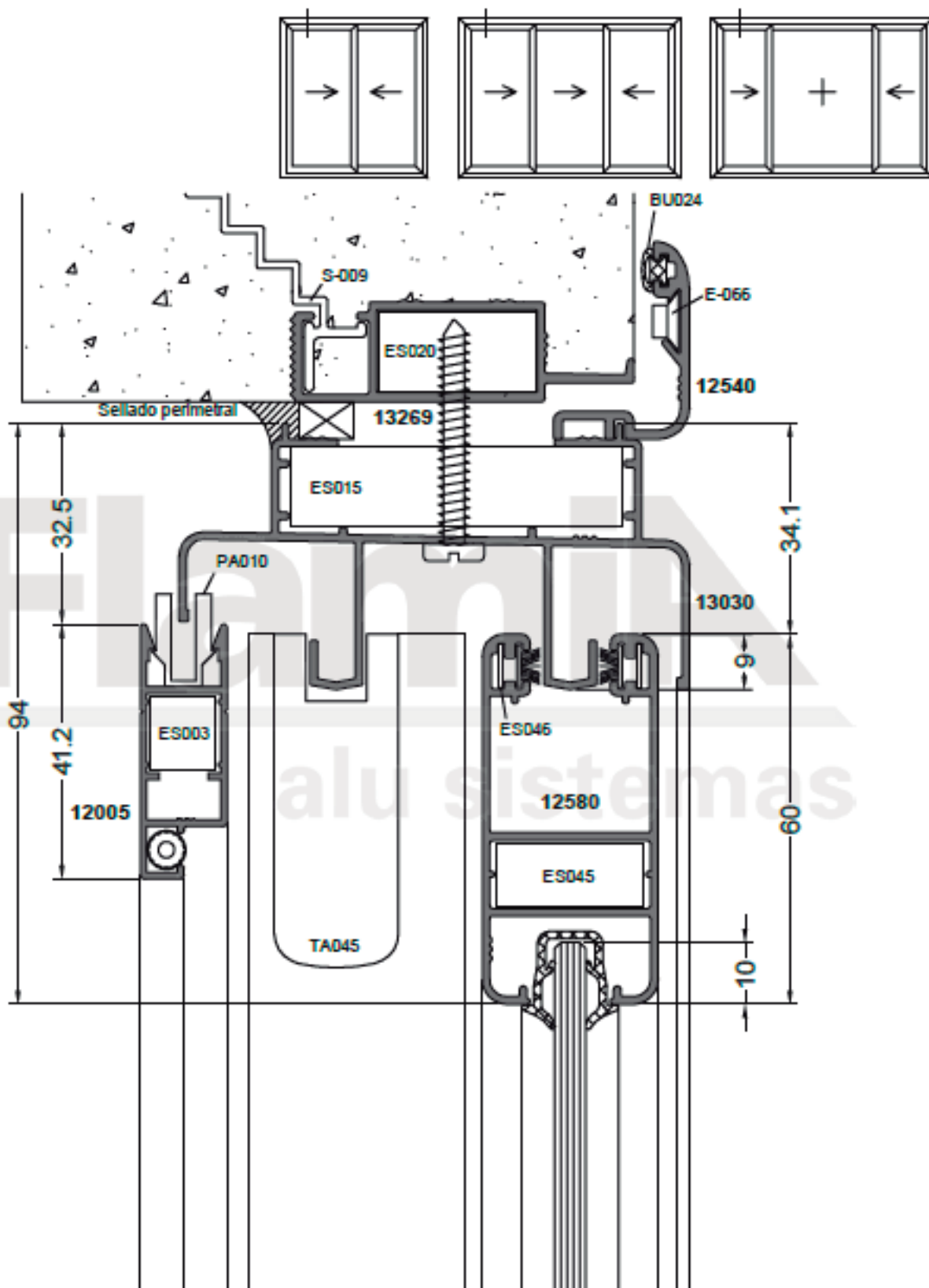
Corte horizontal ventana corrediza 3 hojas corte a 45°
Hoja 12580.



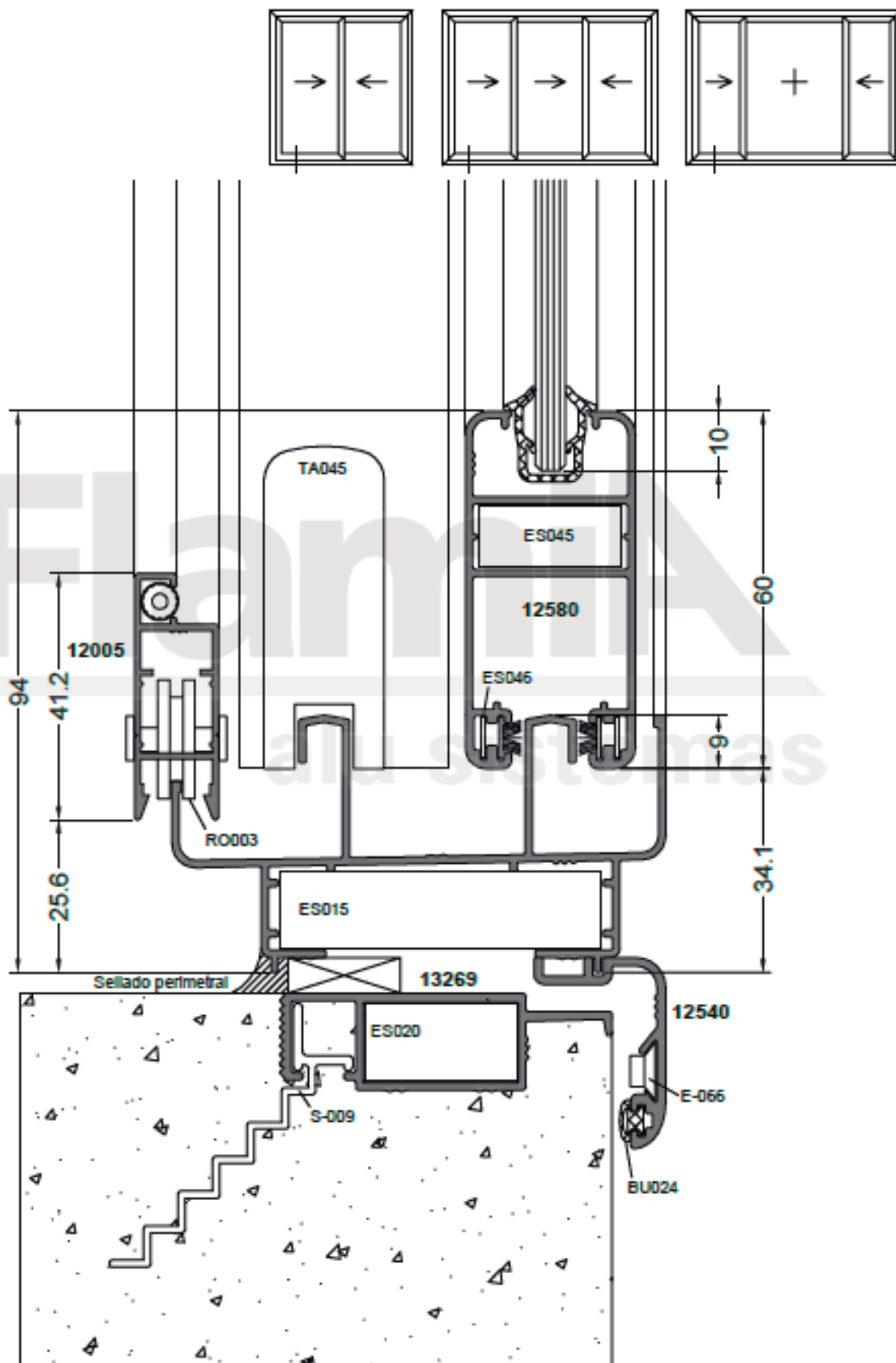
Corte horizontal ventana corrediza 3 hojas corte a 45°
Hoja 12580.



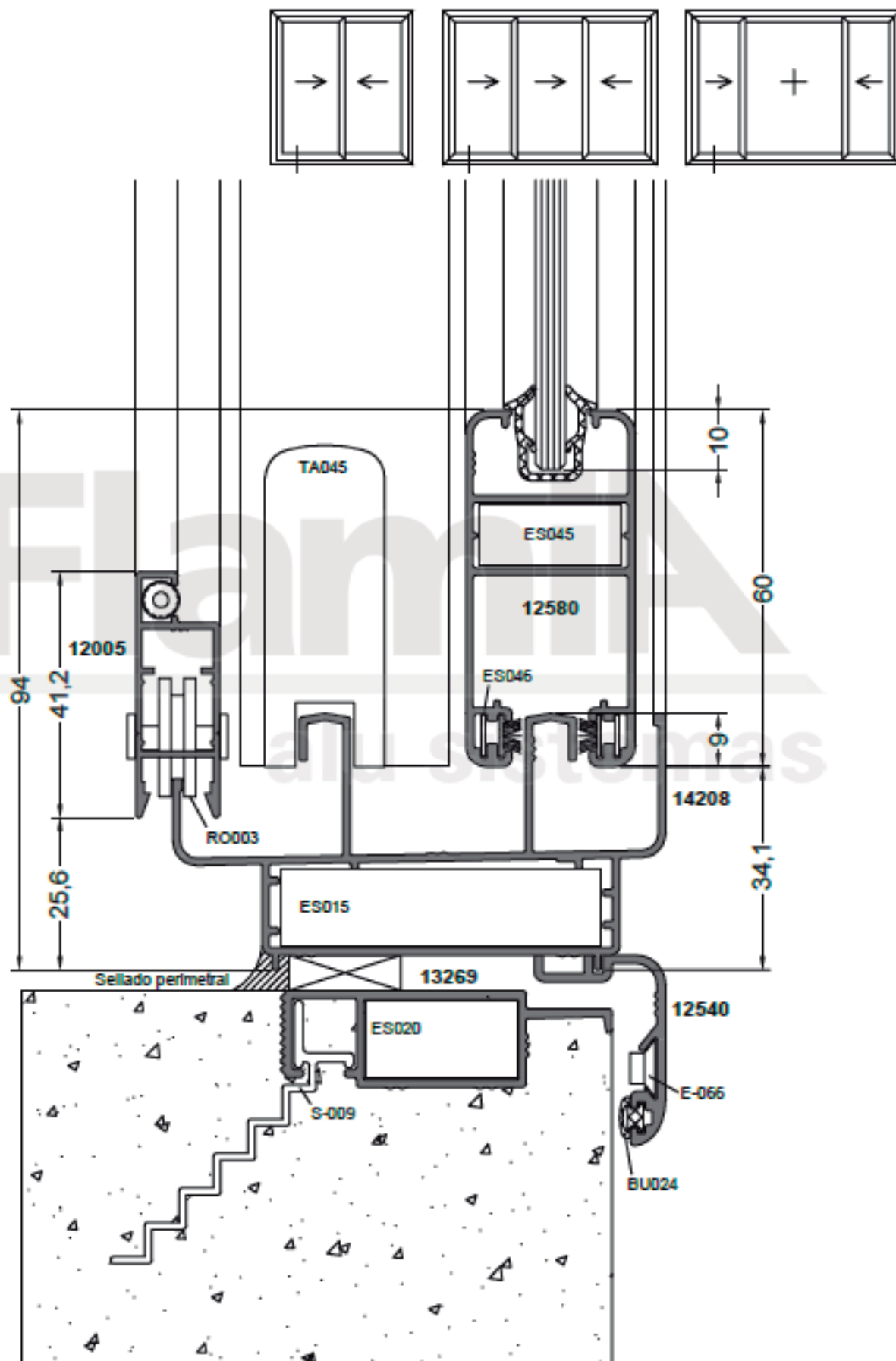
Corte vertical ventana corrediza 2 y 3 hojas corte a 45°
 Hoja 12580.



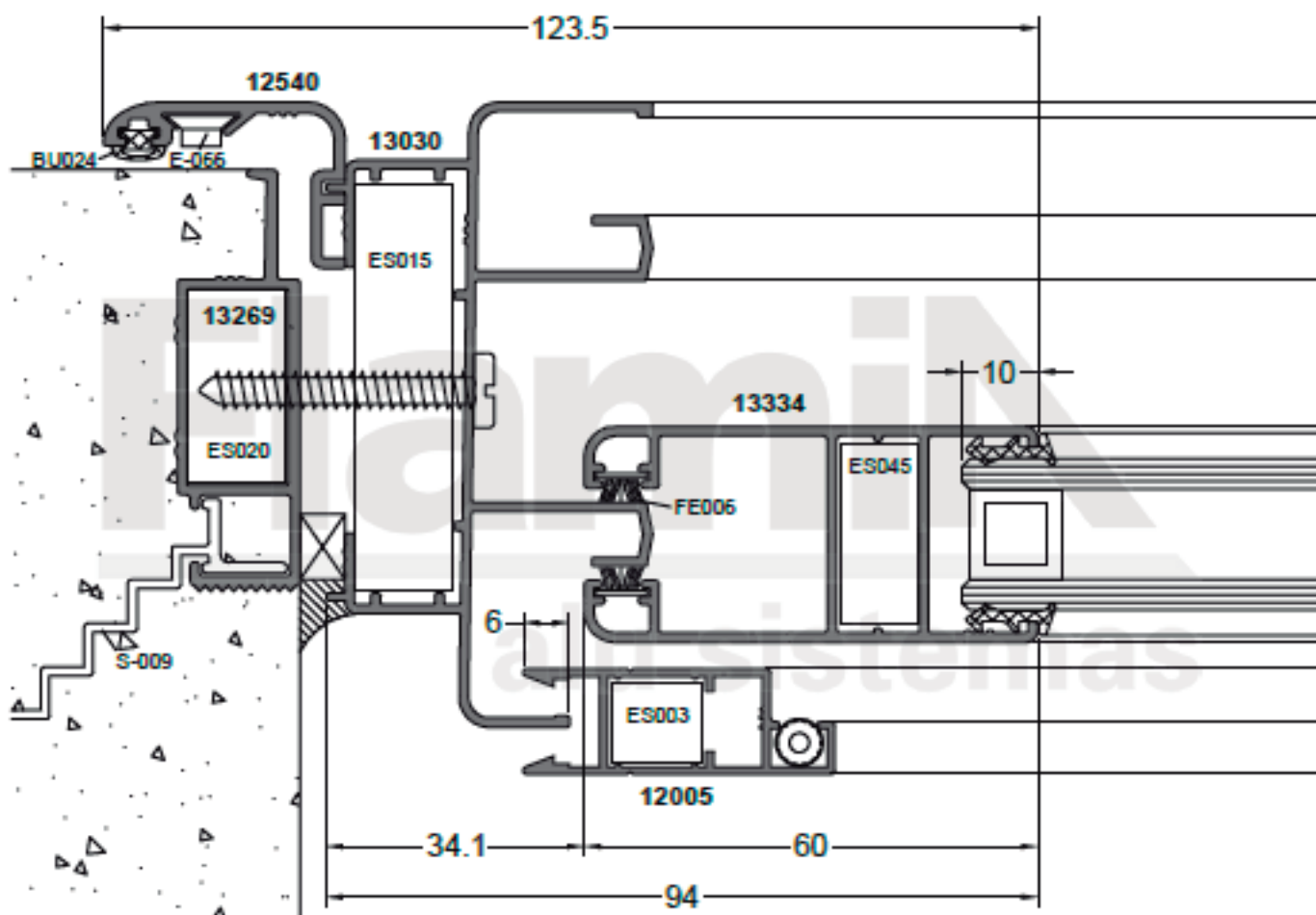
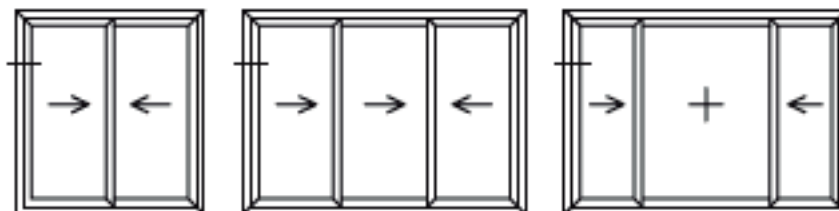
Corte vertical ventana corrediza 2 y 3 hojas corte a 45°
 Hoja 12580.



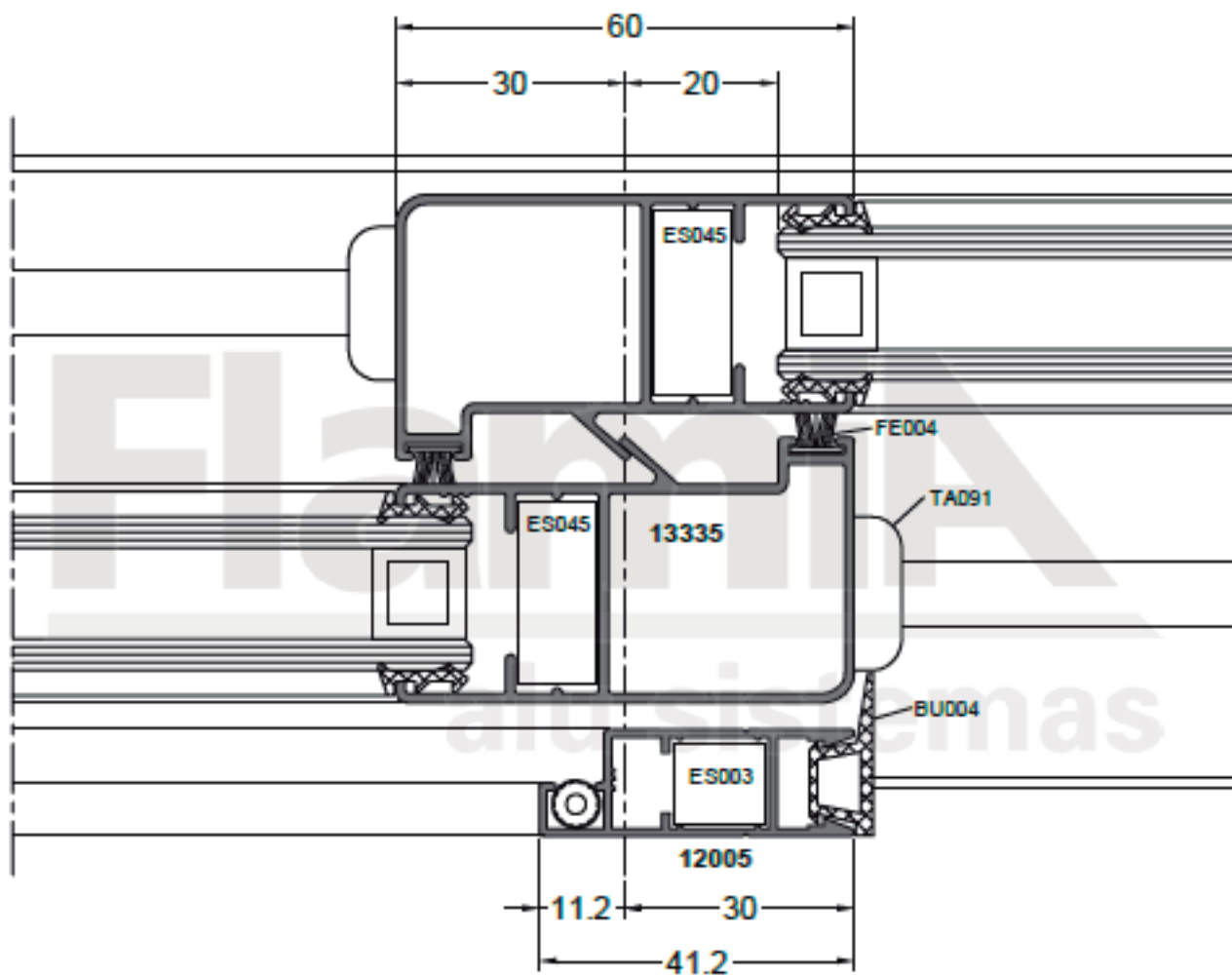
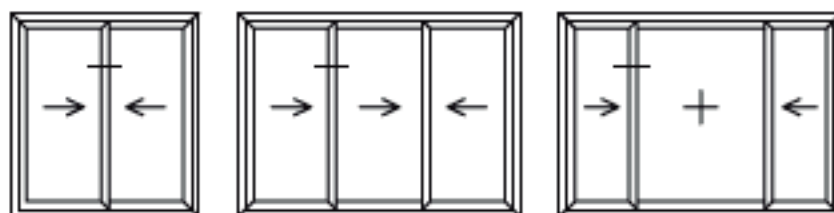
Corte vertical ventana corrediza 2 y 3 hojas corte a 45°
 Hoja 12580 (marco con caja de agua).



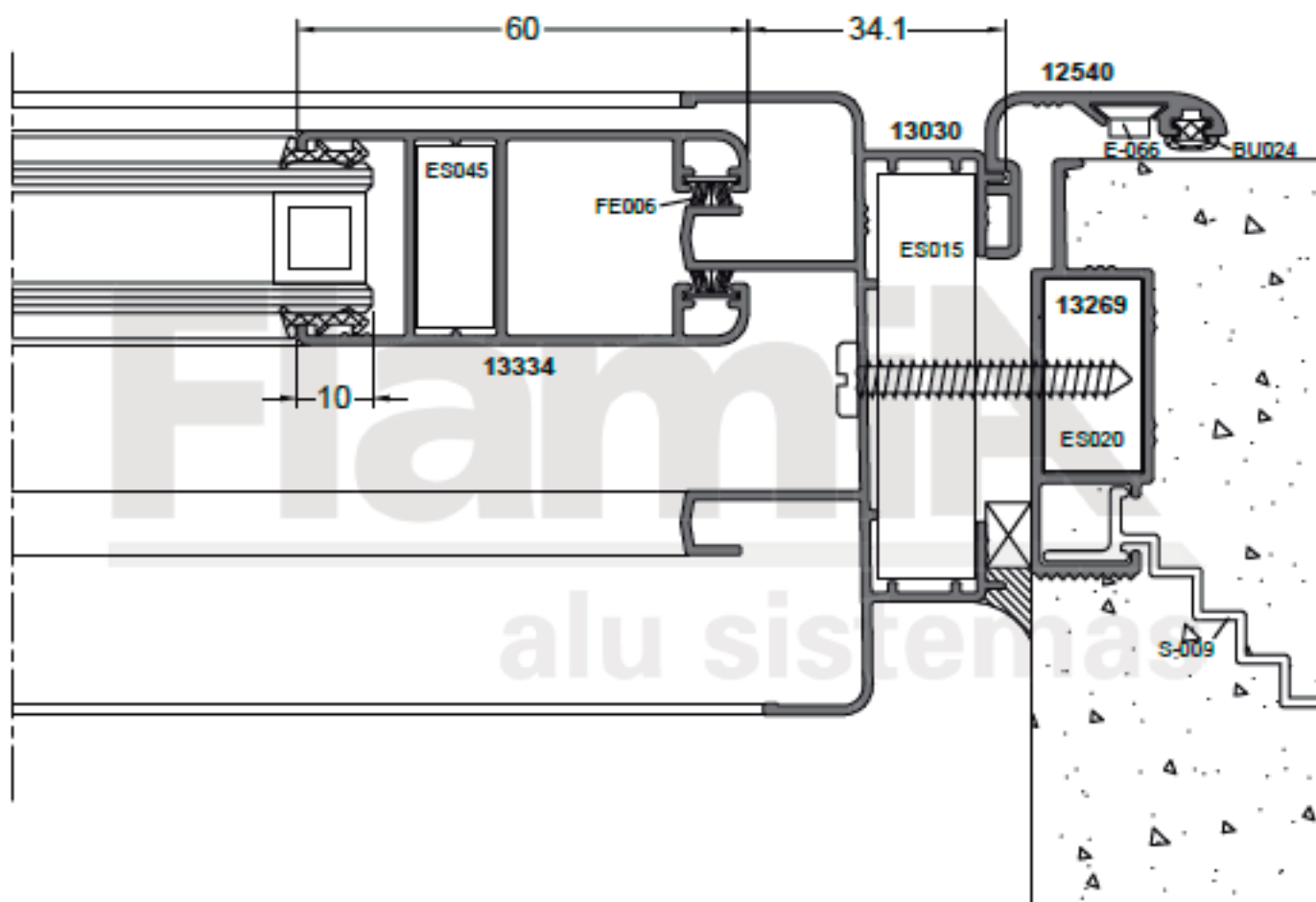
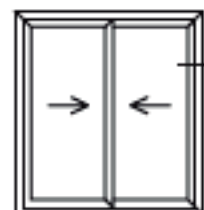
Corte horizontal ventana corrediza 2 y 3 hojas corte a 45°
 Hoja 13334.



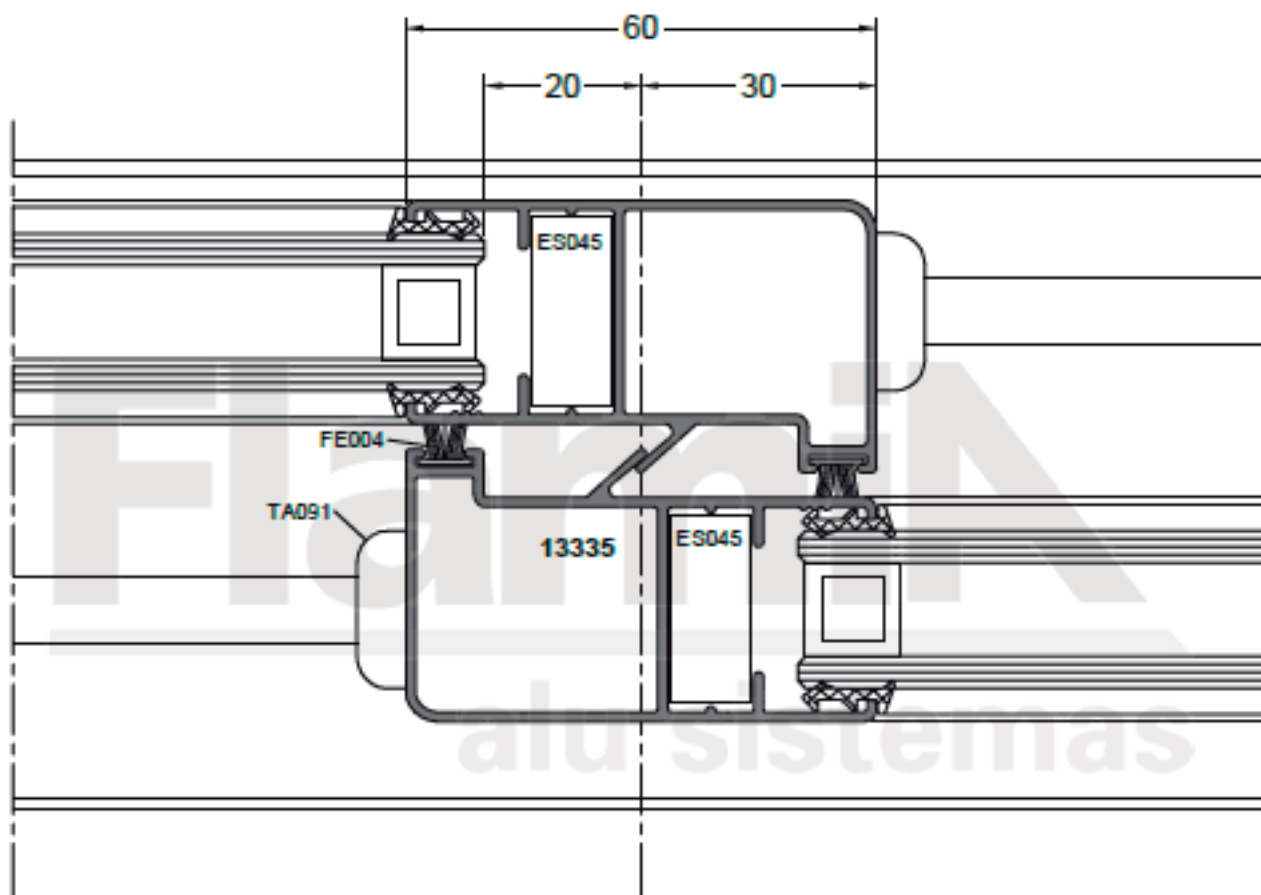
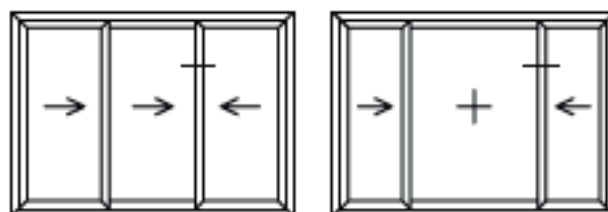
Corte horizontal ventana corrediza 2 y 3 hojas corte a 45°
Hoja 13334.



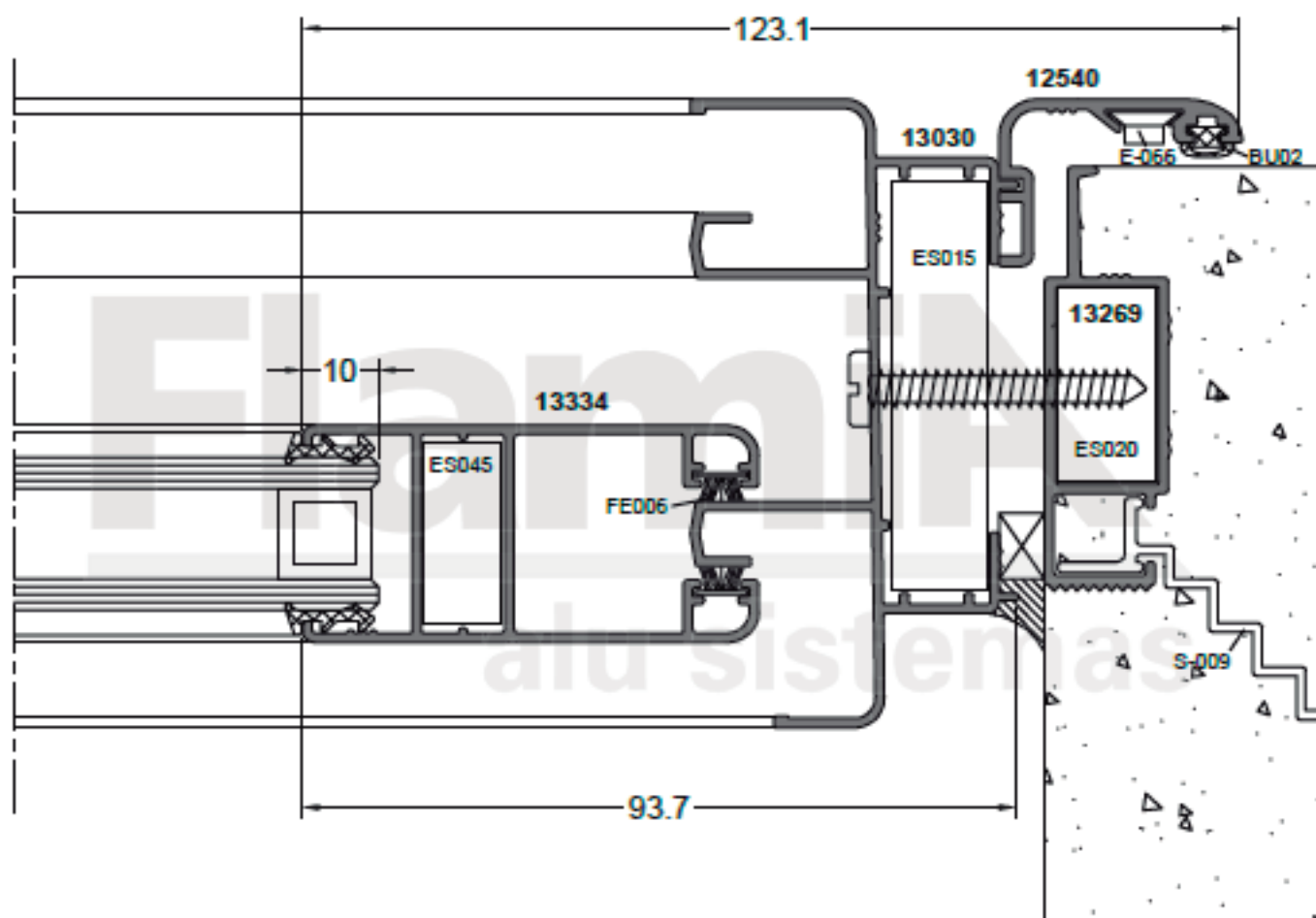
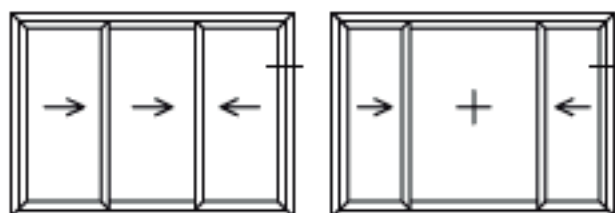
Corte horizontal ventana corrediza 2 hojas corte a 45°
Hoja 13334.



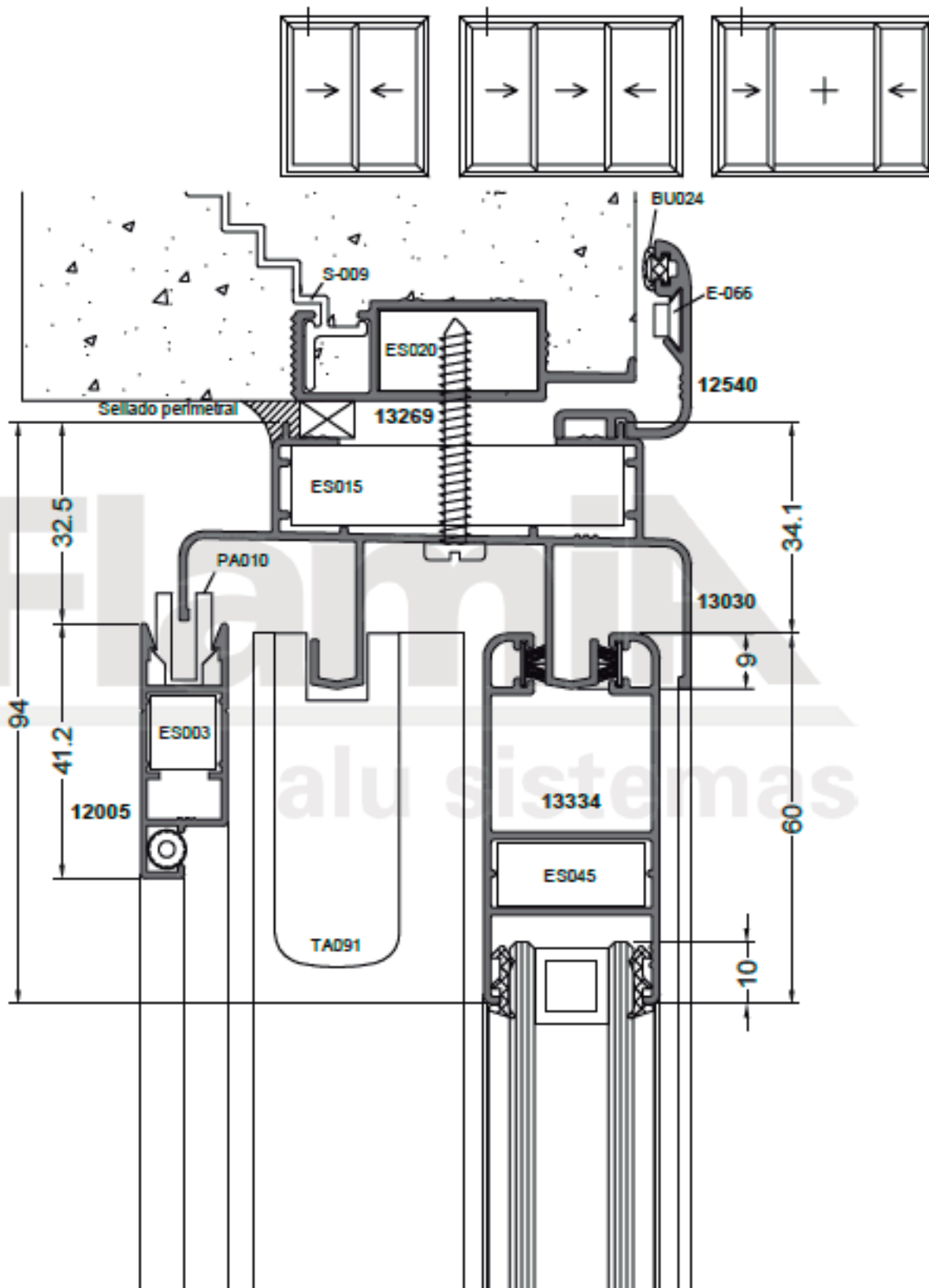
Corte horizontal ventana corrediza 3 hojas corte a 45°
Hoja 13334.



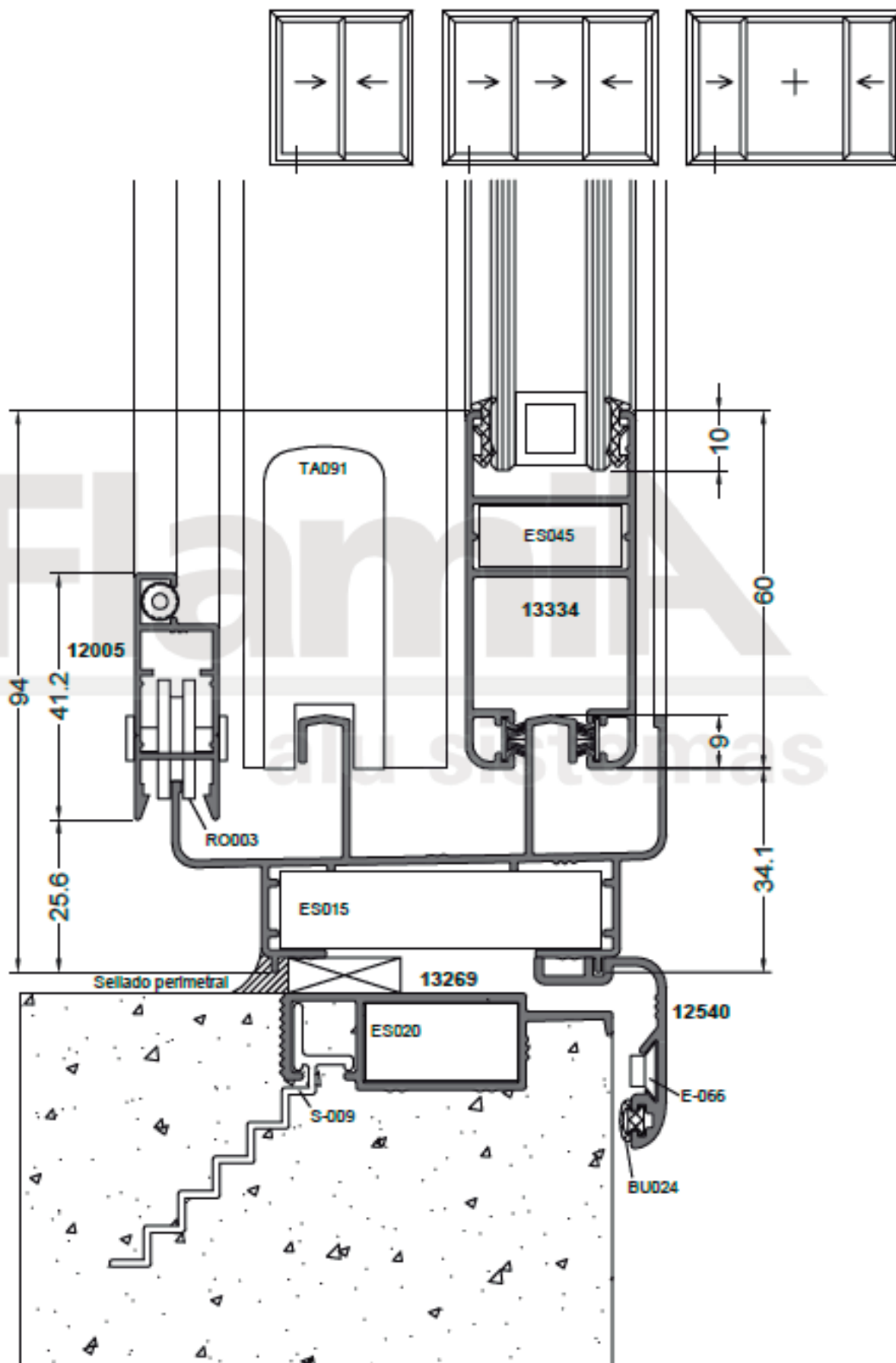
Corte horizontal ventana corrediza 3 hojas corte a 45°
Hoja 13334.



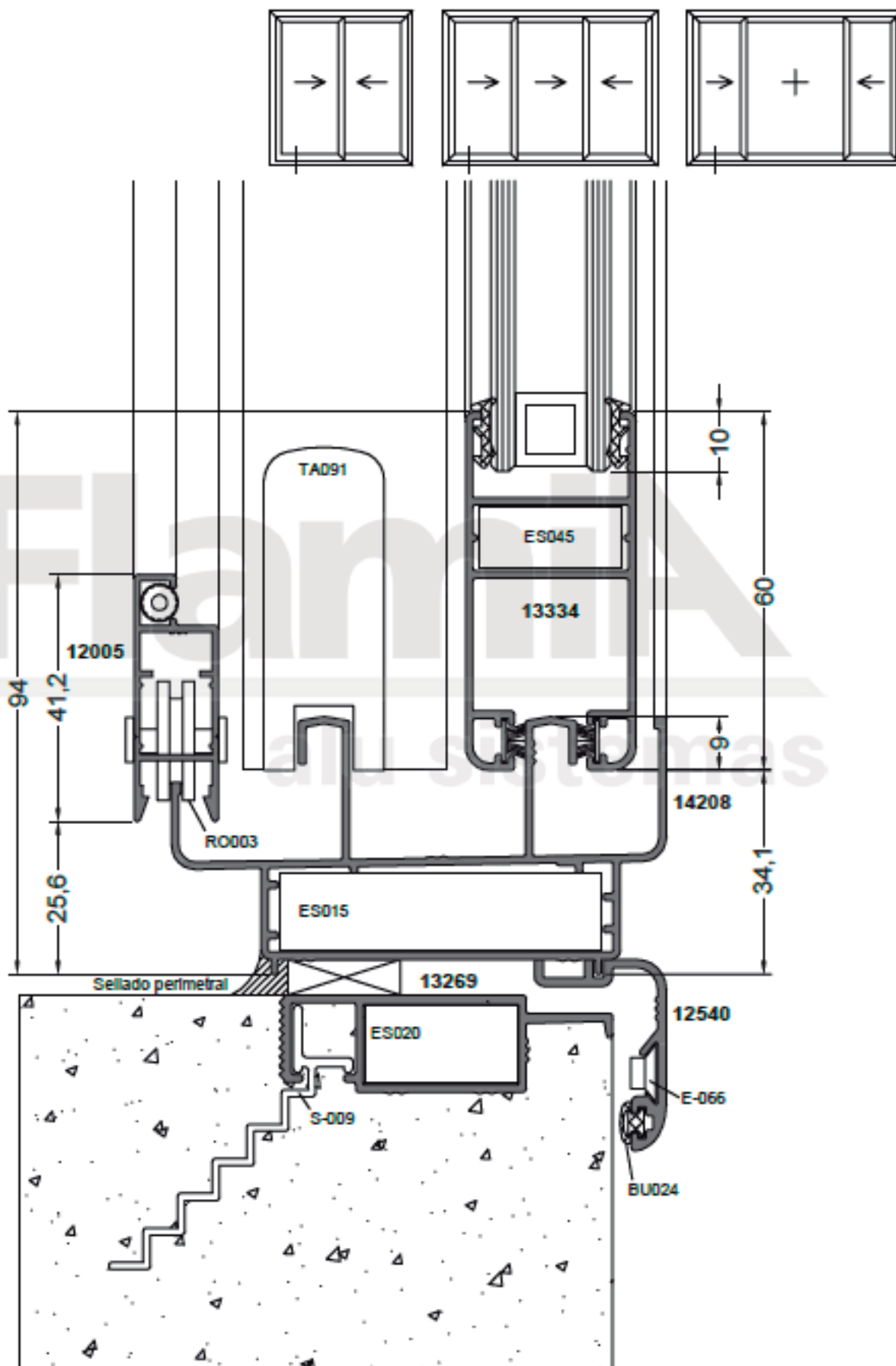
Corte vertical ventana corrediza 2 y 3 hojas corte a 45°
 Hoja 13334.



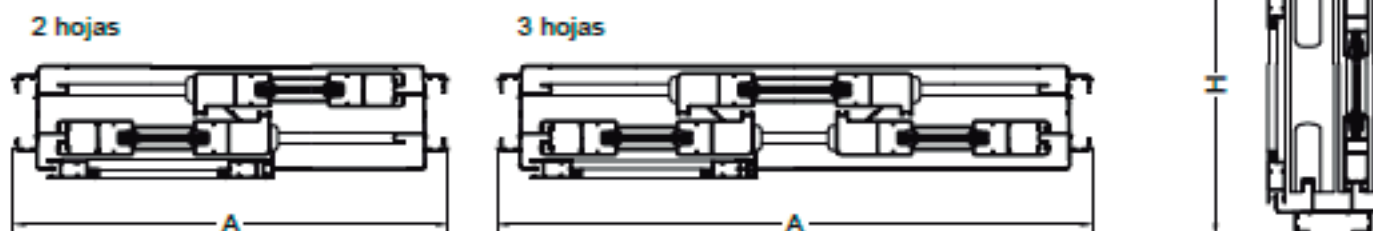
Corte vertical ventana corrediza 2 y 3 hojas corte a 45°
Hoja 13334.

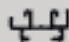
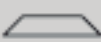

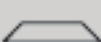
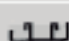
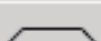


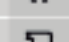


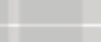
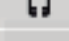
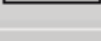
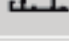
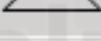
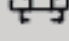
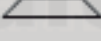
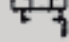

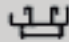


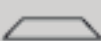

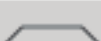

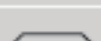

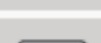


Corte vertical ventana corrediza 2 y 3 hojas corte a 45°
 Hoja 13334 (marco con caja de agua).



Listado de perfiles (Hoja 12919 y 13237)



Código	Perfil	Descripción	Peso (kg/m)	Corte	2 Hojas				3 Hojas			
					Horizontal		Vertical		Horizontal		Vertical	
					Cant.	Medida	Cant.	Medida	Cant.	Medida	Cant.	Medida
13030		Marco	0.839		2	A	2	H	2	A	2	H
13298		Marco con tapajuntas	1.003		2	A + 46	2	H + 46	2	A + 46	2	H + 46
14208		Marco c/caja de agua	0.958		1	A						
12931		Zocalo	0.583		4	A/2-69			6	A/3-49		
12932		Parante central	0.639				2	H - 68			4	H - 68
12919		Parante lateral	0.595				2	H - 68			2	H - 68
12005		Mosquitero	0.322		2	A/2+4	2	H - 58	2	A/3+26	2	H - 58
13030		Marco	0.839		2	A	2	H	2	A	2	H
13298		Marco con tapajunta	1.003		2	A + 46	2	H + 46	2	A + 46	2	H + 46
14208		Marco c/caja de agua	0.958		1	A						
13237		Parante lateral y zocalo	0.657		4	A/2-3	2	H - 68	6	A/3+17	2	H - 68
12932		Parante central	0.639				2	H - 68			4	H - 68
12005		Mosquitero	0.322		2	A/2+4	2	H - 58	2	A/3+26	2	H - 58
13289		Premarco	0.476		2	A + 40	2	H + 40	2	A + 40	2	H + 40
12540		Tapajunta	0.281		2	A + 59	2	H + 59	2	A + 59	2	H + 59

Vidrio para 2 hojas:

Ancho = $A/2 - 104$ | Alto = $H - 168$

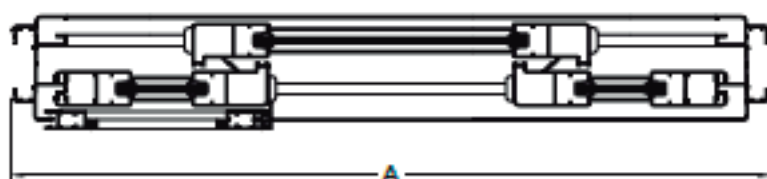
Vidrio para 3 hojas:

Ancho = $A/3 - 83$ | Alto = $H - 168$

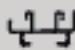
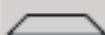
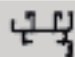
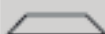
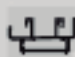
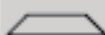

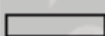

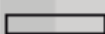

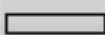


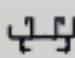
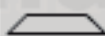
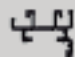
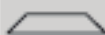

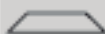

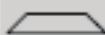

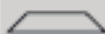



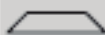
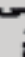
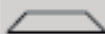
FORMULA DE CORTE VALIDA UNICAMENTE PARA LA CONSTRUCCION DE UN PROTOTIPO.
NO APTA PARA PRODUCCION DE ABERTURAS

Listado de perfiles (Hoja 12919 y 13237)

3 hojas (lateral a 1/4)



Vidrio para 3 hojas:
 1 de Ancho = $A/2 - 68$
 Alto = $H - 168$
 2 de Ancho = $A/4 - 90$
 Alto = $H - 168$

Código	Perfil	Descripción	Peso (kg/m)	Corte	3 hojas (laterales a 1/4)			
					Horizontal		Vertical	
					Cant.	Medida	Cant.	Medida
13030		Marco	0.839		2	A	2	H
13298		Marco con tapajunta	1.003		2	A + 46	2	H + 46
14208		Marco c/caja de agua	0.958		1	A		
12931		Zocalo	0.583		2 4	A/2-35 A/4-57		
12932		Parante central	0.639				4	H - 68
12919		Parante lateral	0.595				2	H - 68
12005		Mosquitero	0.322		2	A/4+18	2	H - 58
13030		Marco	0.839		2	A	2	H
13298		Marco con tapajunta	1.003		2	A + 46	2	H + 46
14208		Marco c/caja de agua	0.958		1	A		
13237		Parante lateral y zocalo	0.657		2 4	A/2+32 A/4+10	2	H - 68
12932		Parante central	0.639				4	H - 68
12005		Mosquitero	0.322		2	A/4+18	2	H - 58
13289		Premarco	0.476		2	A + 40	2	H + 40
12540		Tapajunta	0.281		2	A + 59	2	H + 59

FORMULA DE CORTE VALIDA UNICAMENTE PARA LA CONSTRUCCION DE UN PROTOTIPO.
 NO APTA PARA PRODUCCION DE ABERTURAS

Listado de accesorios básicos para hoja 12919 corte a 90°

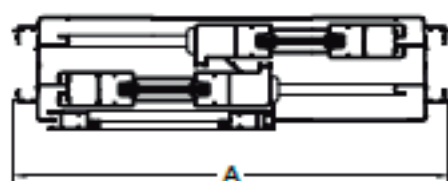
Código	Descripción	Cantidad	
		2 hojas	3 hojas
S-009	Grampa de amure (se coloca a 250 mm. de los extremos y luego cada 500 mm.)		
ES020	Escuadra premarco	4	
E-066	Escuadra de alineación tapajunta	4	
BU024	Burlate tapajunta	Ancho	2
		Alto	2
ES015	Escuadra para marco	4	
TA048	Tapón central cruce de hojas	2	4
TA049	Tapón caja de agua para marco 14208	2	
TA090	Antiruido	2	4
TA091	Tapón mecanizado	4	6
CI007/CI045	Cierre lateral	2	
MC091	Cierre lateral multipunto	1	
RO017	Rueda simple	4	6
RO018	Rueda doble	4	6
FE004	Felpa 7x6 mm.	Alto 2	4
FE006	Felpa 7x4.5 mm.	Ancho 4	4
		Alto 4	4
BU000 - BU001 - BU002	Burlate universal liviano - mediano - pesado	Ancho 2	2
		Alto 4	6
ES003	Escuadra mosquitero	4	
RO003	Rueda mosquitero	2	
PA010	Patín mosquitero superior	2	
BU004	Burlate tope mosquitero	Alto 1	
CU001	Cuerda mosquitero	Ancho 1	
		Alto 2	
TE010 - 17	Tela mosquitero	Ancho 1/2	
		Alto 1	

Listado de accesorios básicos para hoja 13237 corte a 45°

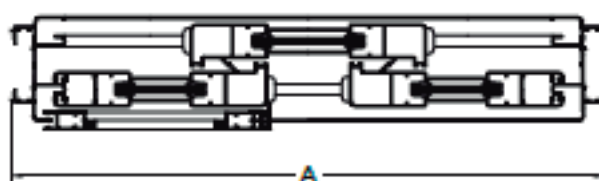
Código	Descripción	Cantidad	
		2 hojas	3 hojas
S-009	Grampa de amure (se coloca a 250 mm. de los extremos y luego cada 500 mm.)		
ES020	Escuadra premarco	4	
E-066	Escuadra de alineación tapajunta	4	
BU024	Burlate tapajunta	Ancho	2
		Alto	2
ES015	Escuadra para marco	4	
ES045	Escuadra de hoja	8	12
TA048	Tapón central cruce de hojas	2	4
TA049	Tapón caja de agua para marco 14208	2	
TA091	Tapón mecanizado	4	6
TA127	Tope bloqueo de hoja	2	
CI007/CI045	Cierre lateral	2	
MC091	Cierre lateral multipunto	1	
RO105	Rueda simple	4	6
RO115	Rueda doble	4	6
FE004	Felpa 7x6 mm.	Alto	2
		Ancho	4
FE006	Felpa 7x4.5 mm.	Alto	4
		Ancho	6
BU000 - BU001 - BU002	Burlate universal liviano - mediano - pesado	Ancho	2
		Alto	4
ES003	Escuadra mosquitero	4	
RO003	Rueda mosquitero	2	
PA010	Patín mosquitero superior	2	
BU004	Burlate tope mosquitero	Alto	1
CU001	Cuerda mosquitero	Ancho	1
		Alto	2
TE010 - 17	Tela mosquitero	Ancho	1/2
		Alto	1

Listado de perfiles (Hoja 12580 y 13334)

2 hojas



3 hojas



Código	Perfil	Descripción	Peso (kg/m)	Corte	2 hojas				3 hojas			
					Horizontal		Vertical		Horizontal		Vertical	
					Cant.	Medida	Cant.	Medida	Cant.	Medida	Cant.	Medida
13030		Marco	0.839		2	A	2	H	2	A	2	H
13298		Marco con tapajunta	1.003		2	A + 46	2	H + 46	2	A + 46	2	H + 46
14208		Marco c/caja de agua	0.958		1	A			1	A		
12580		Hoja	0.747		4	A/2-5	4	H - 68	6	A/3+17	6	H - 68
12581		Encuentro central	0.258				2	H - 68			4	H - 68
12005		Mosquitero	0.322		2	A/2+4	2	H - 58	2	A/3+26	2	H - 58
13030		Marco	0.839		2	A	2	H	2	A	2	H
13298		Marco con tapajunta	1.003		2	A + 46	2	H + 46	2	A + 46	2	H + 46
14208		Marco c/caja de agua	0.958		1	A			1	A		
13334		Parante lateral y zocalo	0.682		4	A/2-3	2	H - 68	6	A/3+17	2	H - 68
13335		Parante central	0.672				2	H - 68			4	H - 68
12005		Mosquitero	0.322		2	A/2+4	2	H - 58	2	A/3+26	2	H - 58
13269		Premarco	0.476		2	A + 40	2	H + 40	2	A + 40	2	H + 40
12540		Tapajunta	0.281		2	A + 59	2	H + 59	2	A + 59	2	H + 59

Vidrio para 2 hojas:

Ancho = $A/2 - 104$ | Alto = $H - 168$

Vidrio para 3 hojas:



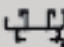

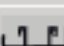
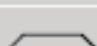

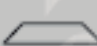

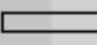
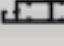
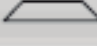
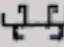

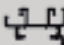
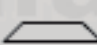



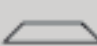


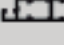
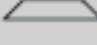



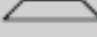
Ancho = $A/3 - 83$ | Alto = $H - 168$

**FORMULA DE CORTE VALIDA UNICAMENTE PARA LA CONSTRUCCION DE UN PROTOTIPO.
NO APTA PARA PRODUCCION DE ABERTURAS**

Listado de perfiles (Hoja 12580 y 13334)

3 hojas (lateral a 1/4)



Código	Perfil	Descripción	Peso (kg/m)	Corte	3 hojas (laterales a 1/4)			
					Horizontal		Vertical	
					Cant.	Medida	Cant.	Medida
13030		Marco	0.839		2	A	2	H
13298		Marco con tapajunta	1.003		2	A + 46	2	H + 46
14208		Marco c/caja de agua	0.958		1	A		
12580		Hoja	0.747		2 4	A/2+32 A/4+10	6	H - 68
12581		Encuentro central	0.258				4	H - 68
12005		Mosquitero	0.322		2	A/4+18	2	H - 58
13030		Marco	0.839		2	A	2	H
13298		Marco con tapajunta	1.003		2	A + 46	2	H + 46
14208		Marco c/caja de agua	0.958		1	A		
13334		Parante lateral y zocalo	0.682		2 4	A/2+32 A/4+10	2	H - 68
13335		Parante central	0.672				4	H - 68
12005		Mosquitero	0.322		2	A/4+18	2	H - 58
13289		Premarco	0.476		2	A + 40	2	H + 40
12540		Tapajunta	0.281		2	A + 59	2	H + 59

Vidrio para 3 hojas:

1 de Ancho = $A/2 - 68$ | Alto = $H - 168$

2 de Ancho = $A/4 - 90$ | Alto = $H - 168$

**FORMULA DE CORTE VALIDA UNICAMENTE PARA LA CONSTRUCCION DE UN PROTOTIPO.
NO APTA PARA PRODUCCION DE ABERTURAS**

Listado de accesorios básicos para hoja 12580 corte a 45°

Código	Descripción	Cantidad	
		2 hojas	3 hojas
S-009	Grampa de amure (se coloca a 250 mm. de los extremos y luego cada 500 mm.)		
ES020	Escuadra premarco	4	
E-066	Escuadra de alineación tapajunta	4	
BU024	Burlete tapajunta	Ancho	2
		Alto	2
ES015	Escuadra para marco	4	
ES045	Escuadra de hoja	8	12
E-076	Escuadra alineación hoja	16	24
TA045	Tapón mecanizado	4	6
TA046	Tope lateral	2	
TA048	Tapón central cruce de hojas	2	4
TA049	Tapón caja de agua para marco 14208	2	
CI007/CI045	Cierre lateral	2	
MC091	Cierre lateral multipunto	1	
RO105	Rueda simple	4	6
RO115	Rueda doble	4	6
FE004	Felpa 7x8 mm.	Alto	2
FE006	Felpa 7x4.5 mm.	Ancho	4
		Alto	4
BU000 - BU001 - BU002	Burlete universal liviano - mediano - pesado	Ancho	2
		Alto	4
ES003	Escuadra mosquitero	4	
RO003	Rueda mosquitero	2	
PA010	Patín mosquitero superior	2	
BU004	Burlete tope mosquitero	Alto	1
CU001	Cuerda mosquitero	Ancho	1
		Alto	2
TE010 - 17	Tela mosquitero	Ancho	1/2
		Alto	1

Listado de accesorios básicos para hoja 13334 corte a 45°

Código	Descripción	Cantidad	
		2 hojas	3 hojas
S-009	Grampa de amure (se coloca a 250 mm. de los extremos y luego cada 500 mm.)		
ES020	Escuadra premarco	4	
E-068	Escuadra de alineación tapajunta	4	
BU024	Burlite tapajunta	Ancho	2
		Alto	2
ES015	Escuadra para marco	4	
ES045	Escuadra de hoja	8	12
TA048	Tapón central cruce de hojas	2	4
TA049	Tapón caja de agua para marco 14208	2	
TA091	Tapón mecanizado	4	6
TA127	Tope bloqueo de hoja	2	
CI007/CI045	Cierre lateral	2	
MC091	Cierre lateral multipunto	1	
RO105	Rueda simple	4	6
RO115	Rueda doble	4	6
FE004	Felpa 7x8 mm.	Alto	2
FE006	Felpa 7x4.5 mm.	Ancho	4
		Alto	4
B-029 / B-030 / B-031	Burlite para DVH	Ancho	4
		Alto	8
ES003	Escuadra mosquitero	4	
RO003	Rueda mosquitero	2	
PA010	Patín mosquitero superior	2	
BU004	Burlite tope mosquitero	Alto	1
CU001	Cuerda mosquitero	Ancho	1
		Alto	2
TE010 - 17	Tela mosquitero	Ancho	1/2
		Alto	1

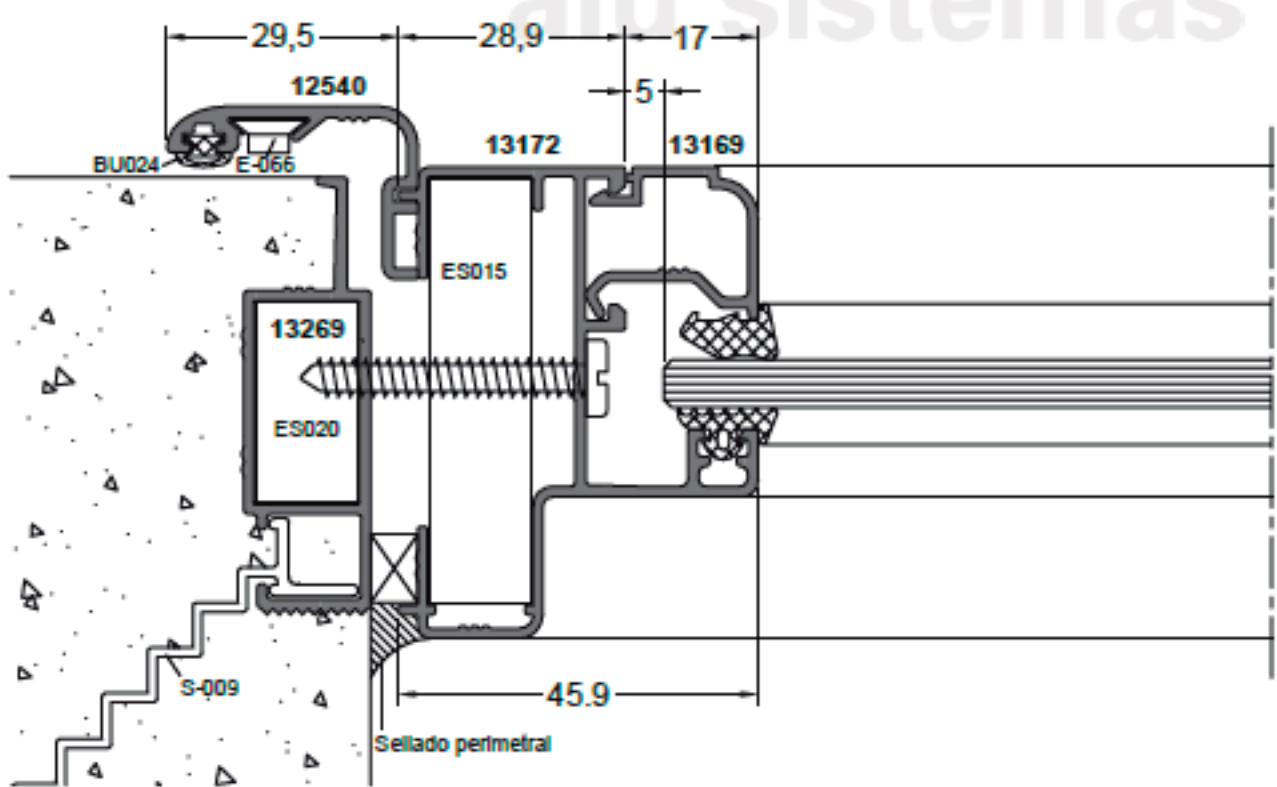
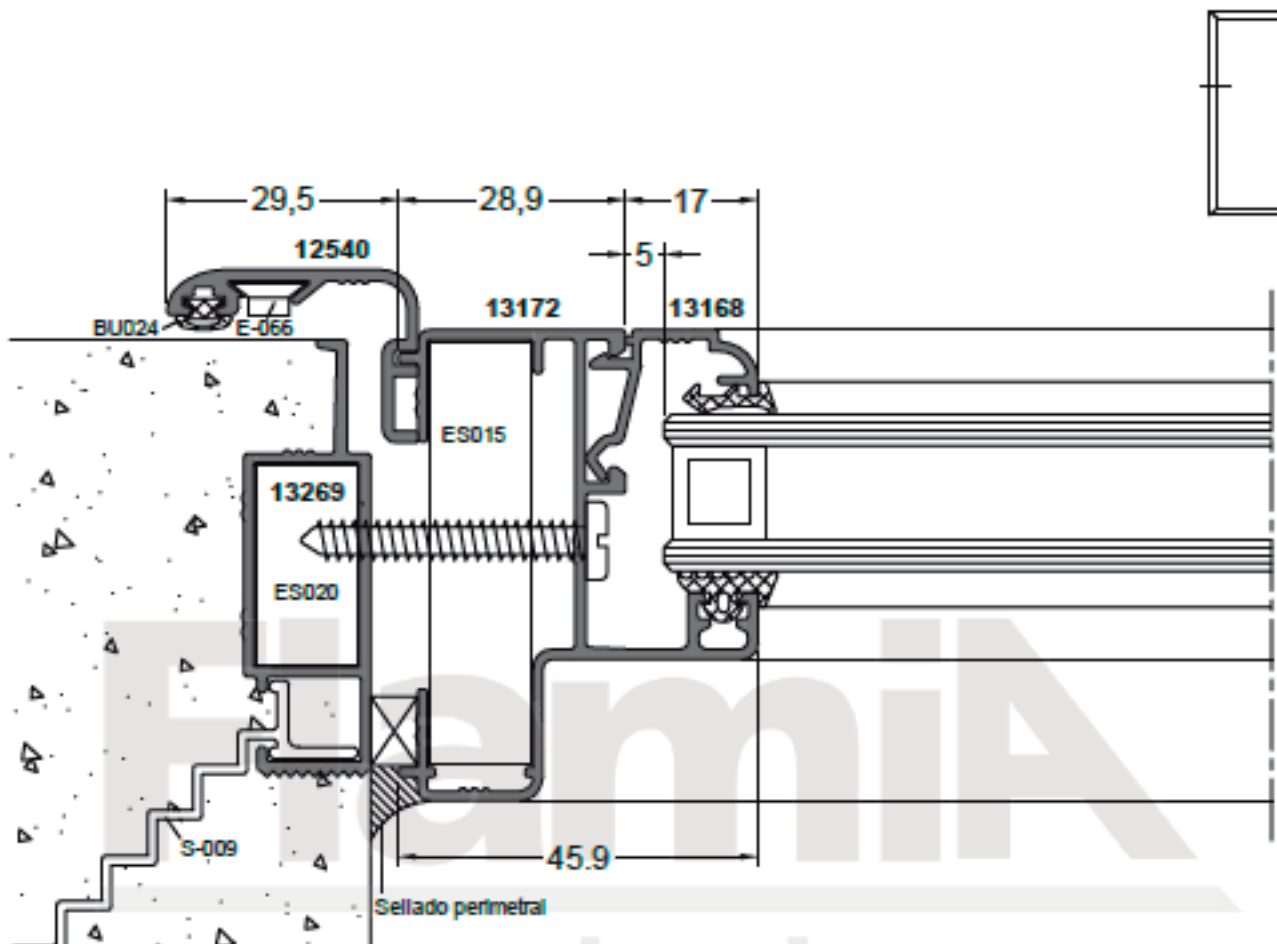
SISTEMAS DE CARPINTERIA

EUROPA 60

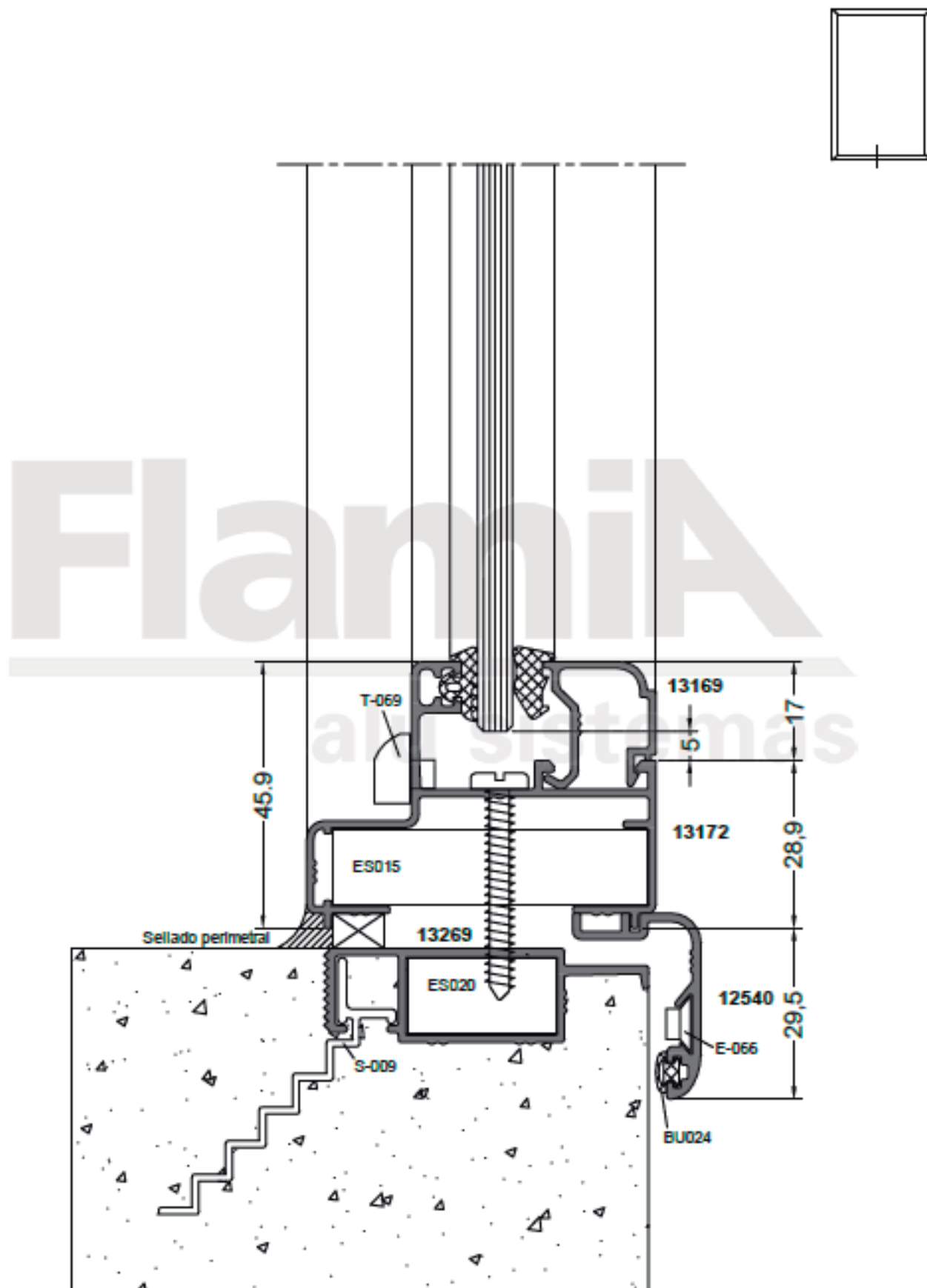
PAÑO FIJO



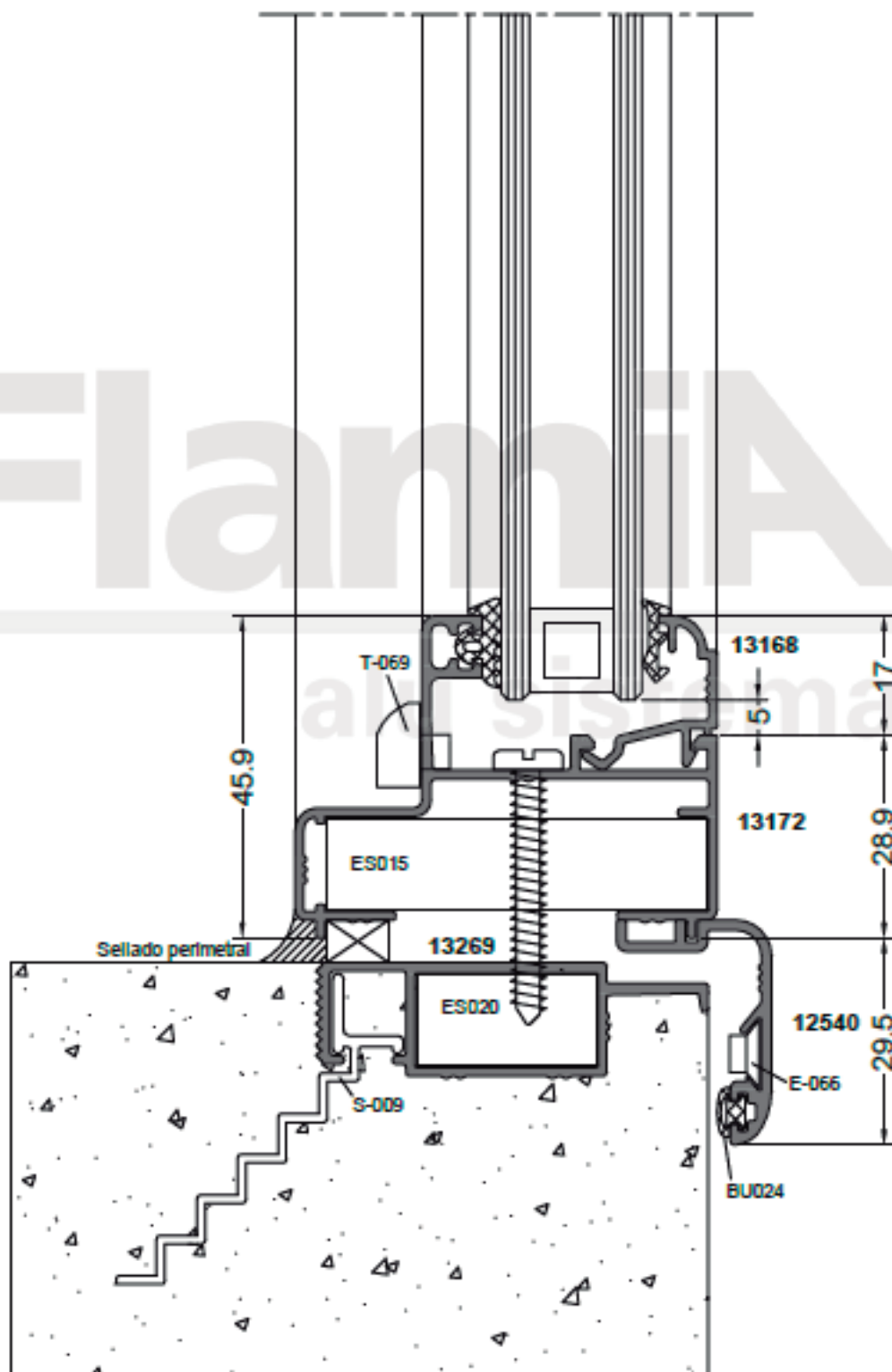
Corte horizontal paño fijo.



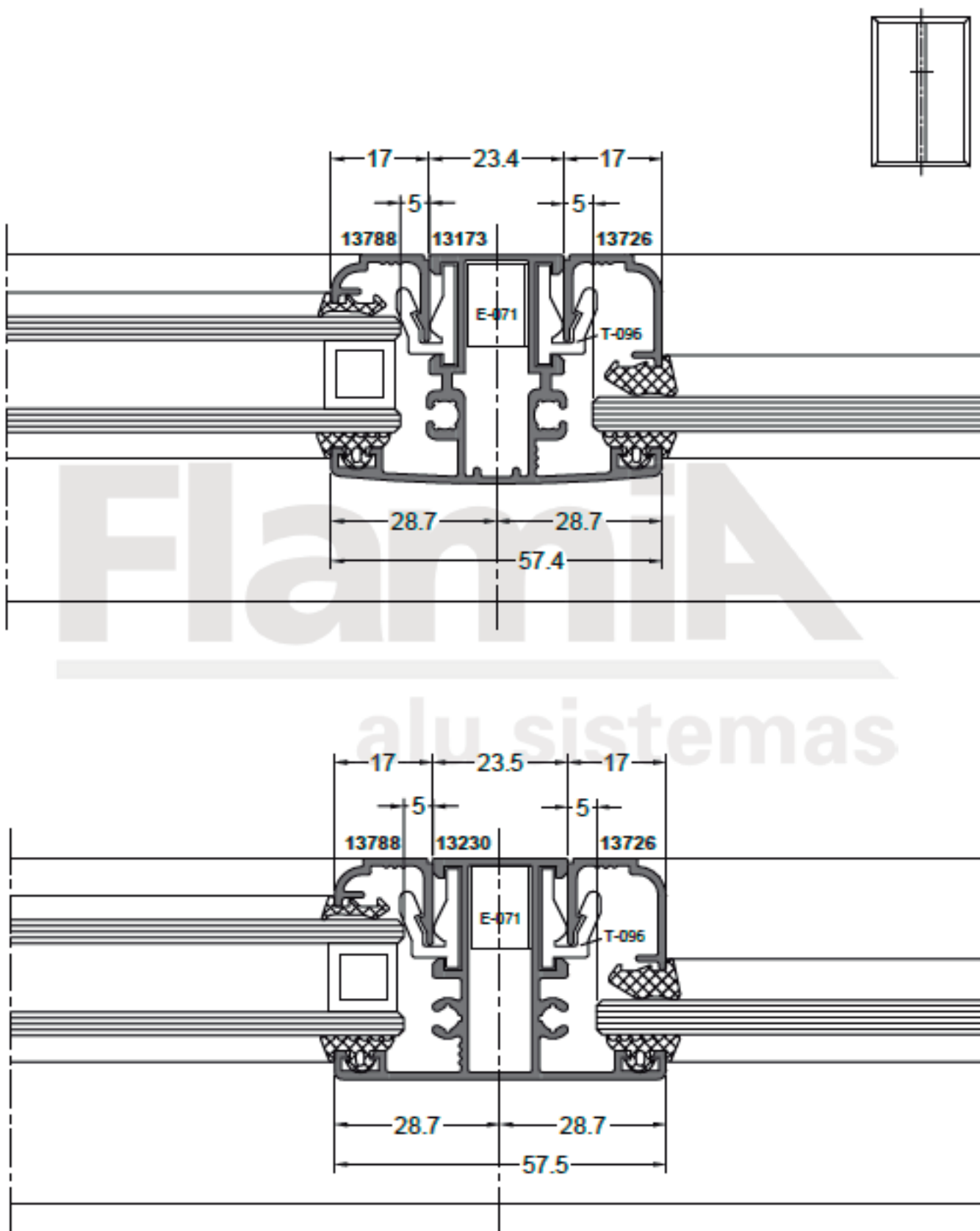
Corte vertical paño fijo.



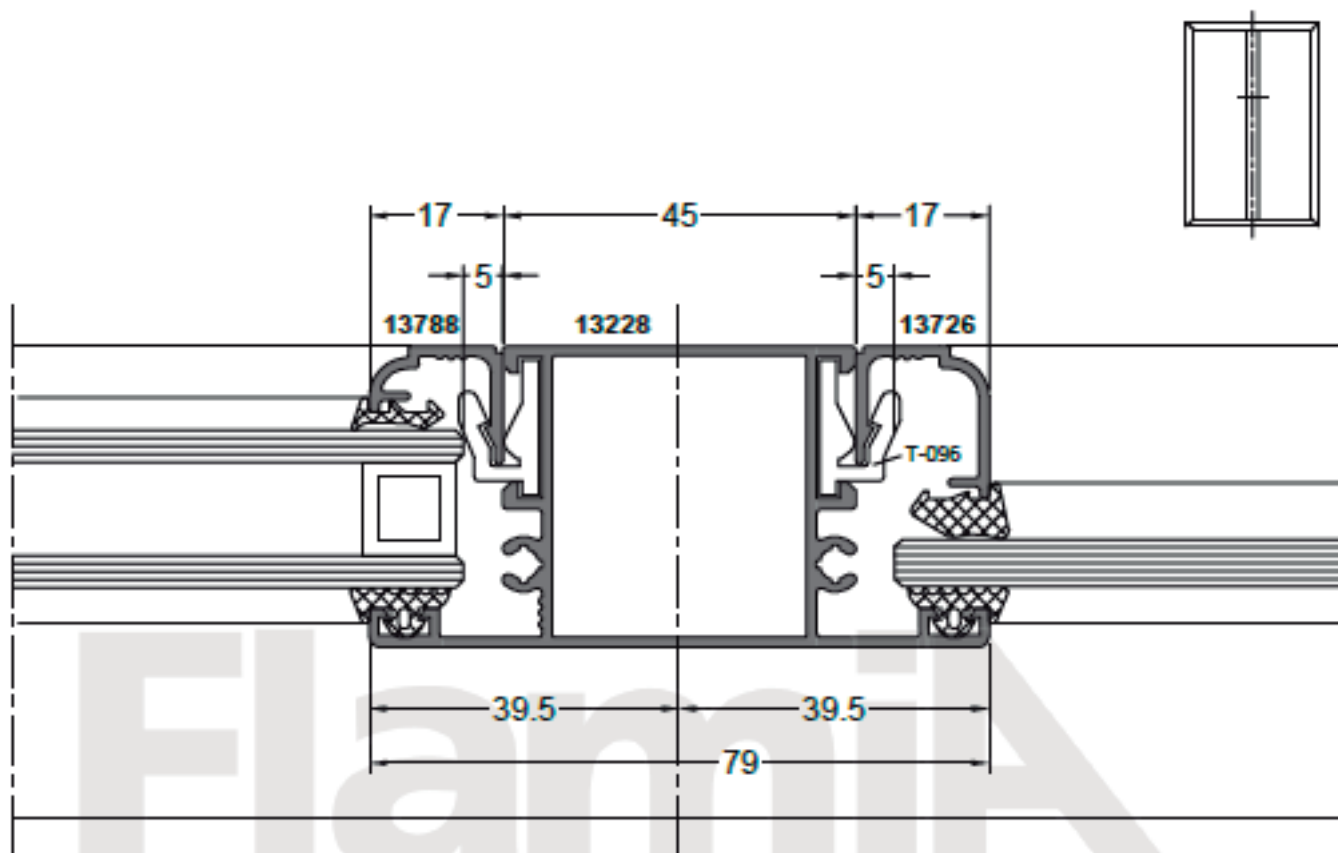
Corte vertical paño fijo.



Corte horizontal paño fijo con travesaño.

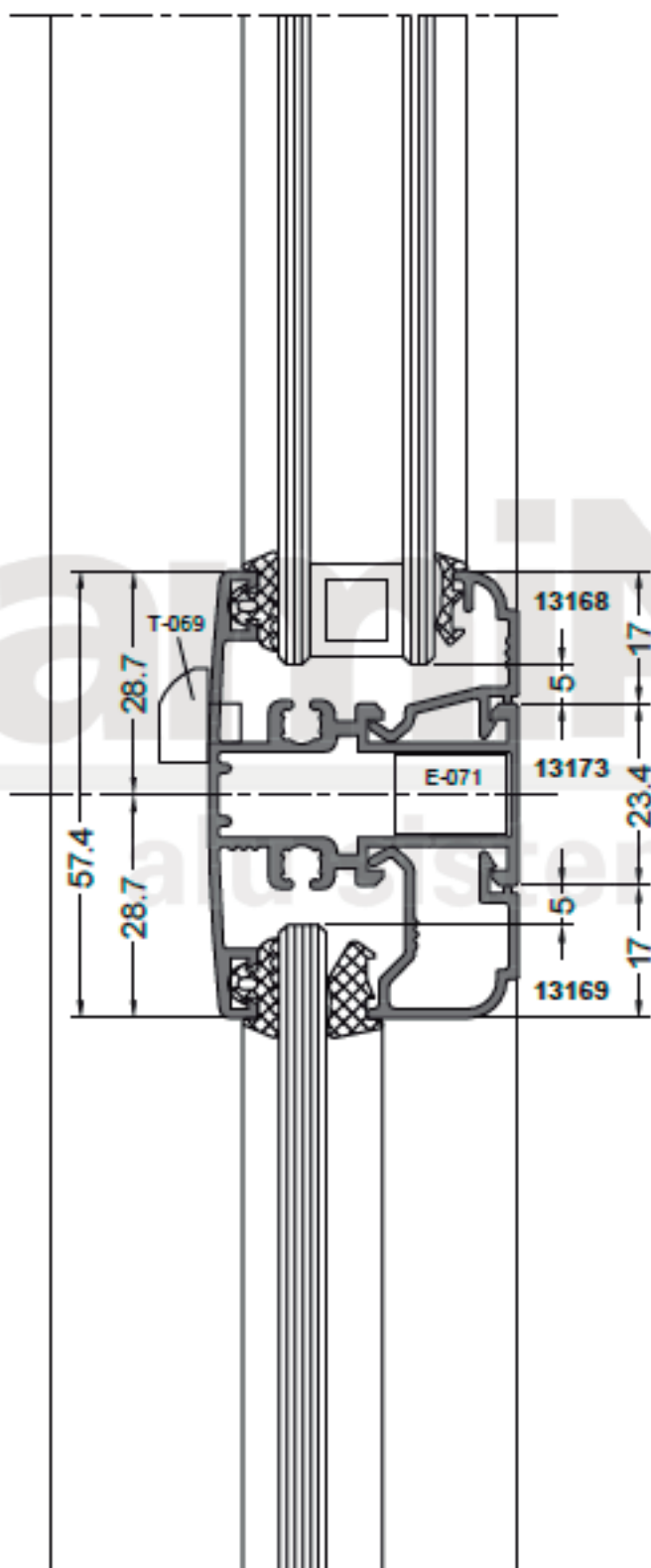
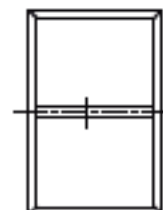


Corte horizontal paño fijo con travesaño.

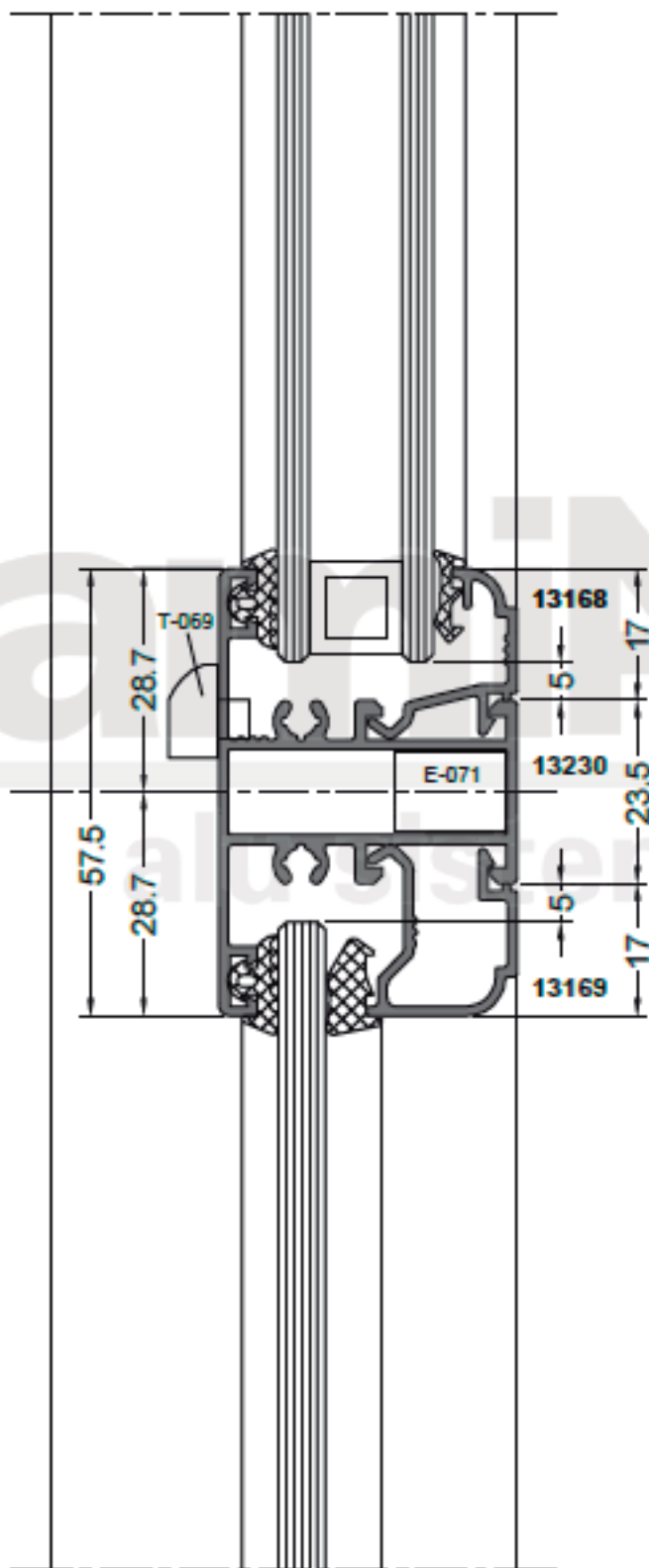
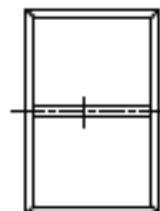


Flamita
alu sistemas

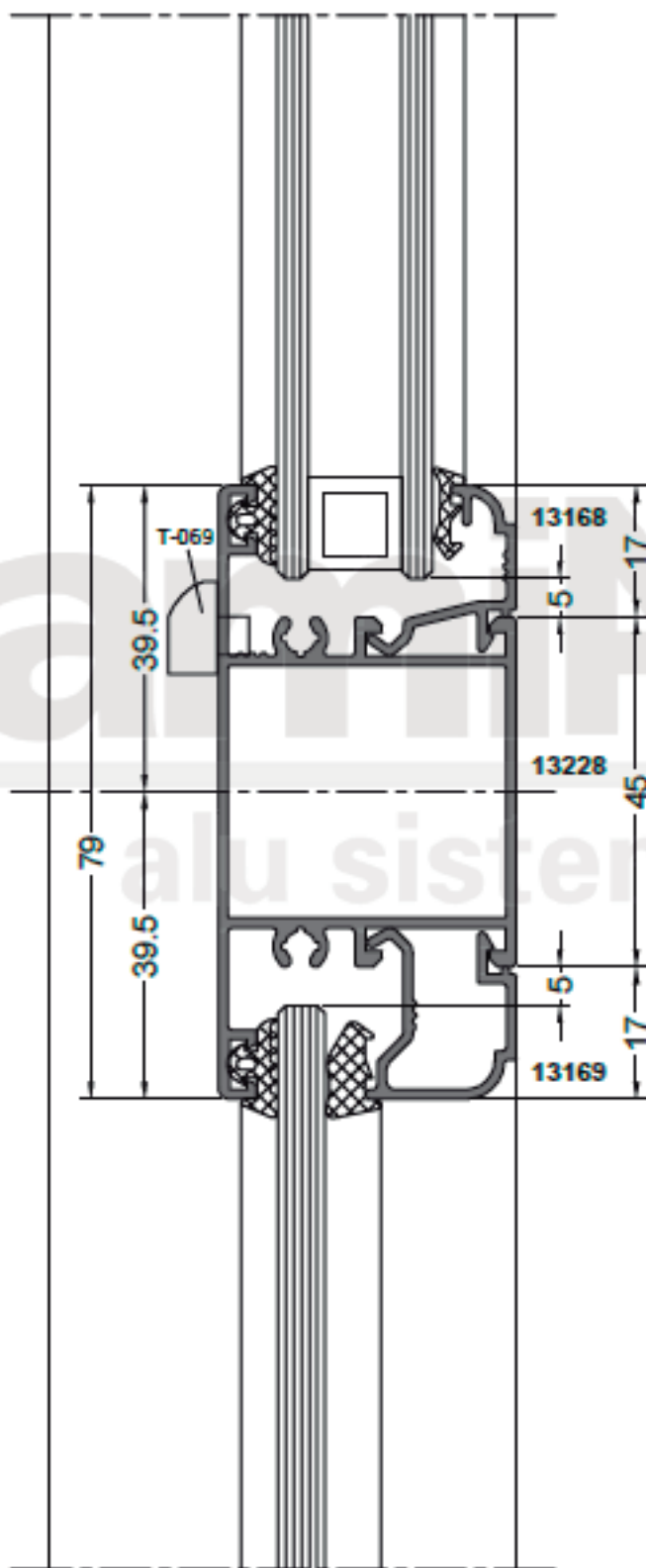
Corte vertical paño fijo con travesaño.



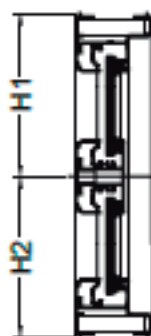
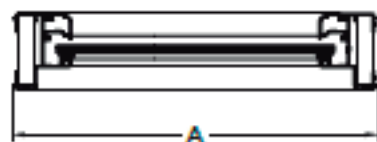
Corte vertical paño fijo con travesaño.



Corte vertical paño fijo con travesaño.



Listado de perfiles



Código	Perfil	Descripción	Peso (kg/m)	Horizontal			Vertical		
				Cantidad	Medida	Corte	Cantidad	Medida	Corte
13172		Marco	0.656	2	A		2	H	
		Contravidrio		2	A - 48		2	H - 48	
		Contravidrio con clip		2	A - 58		2	H - 58	
13173 / 13230		Travesaño chico	0.794 / 0.750	1	A - 58				
		Contravidrio		4	A - 48		4	H1-31 H2-31	
		Contravidrio con clip		4	A - 58		4	H1-41 H2-41	
13228		Travesaño grande	0.895	1	A - 58				
		Contravidrio		4	A - 48		4	H1-42 H2-42	
		Contravidrio con clip		4	A - 58		4	H1-52 H2-52	
13269		Premarco	0.476	2	A + 40		2	H + 40	
12540		Tapajunta	0.281	2	A + 59		2	H + 59	

Vidrio:

Ancho = A - 68 | Alto = H - 68 (c/travesaño 13173/13230 H1 - 51 y H2 - 51), (c/travesaño 13228 H1 - 62 y H2 - 62)

NOTA: Se debe analizar la medida de corte del DVH en función del espesor del mismo cuando se utiliza contravidrio con clip plástico (T-096), ya que este puede tocar en el vidrio.

FORMULA DE CORTE VALIDA UNICAMENTE PARA LA CONSTRUCCION DE UN PROTOTIPO.
NO APTA PARA PRODUCCION DE ABERTURAS

Listado de accesorios

Código	Descripción	Cantidad	
S-009	Grampa de amure (se coloca a 250 mm. de los extremos y luego cada 500 mm.)		
ES020	Escuadra premarco	4	
E-068	Escuadra de alineación tapajunta	4	
BU024	Burlete tapajunta	Ancho	2
		Alto	2
ES015	Escuadra para marco	4	
T-069	Clapeta (se coloca a 250 mm. de los extremos y luego cada 500 mm.)		
T-098	Clip contravidrio (se coloca a 250 mm. de los extremos y luego cada 500 mm.)		
E-071	Unión para travesaño 13173 / 13230	2	
B-068	Burlete exterior vidrio	Ancho	2
		Alto	2
B-029 / B-030 / B-031	Burlete interior	Ancho	2
		Alto	2

Flamita
alu sistemas

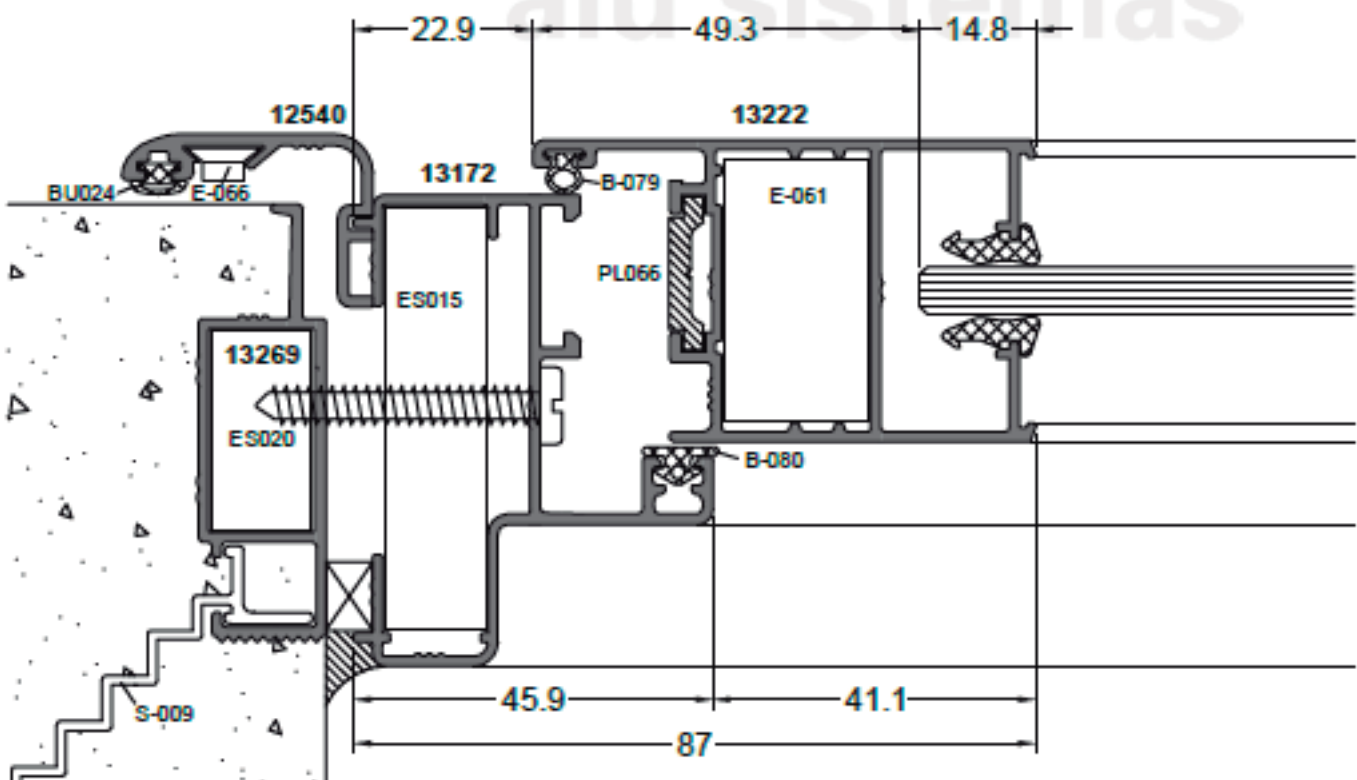
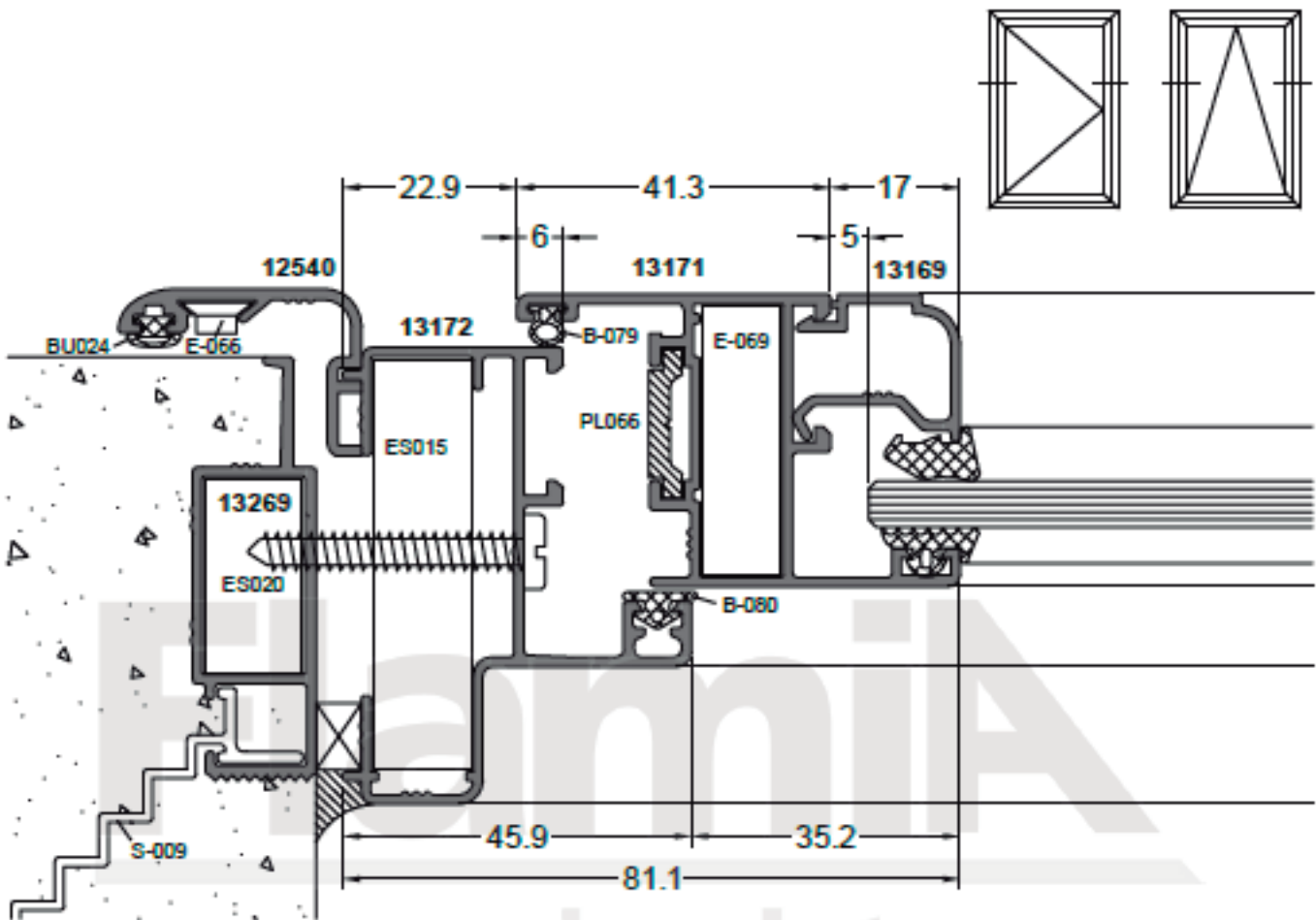
SISTEMAS DE CARPINTERIA

EUROPA 60

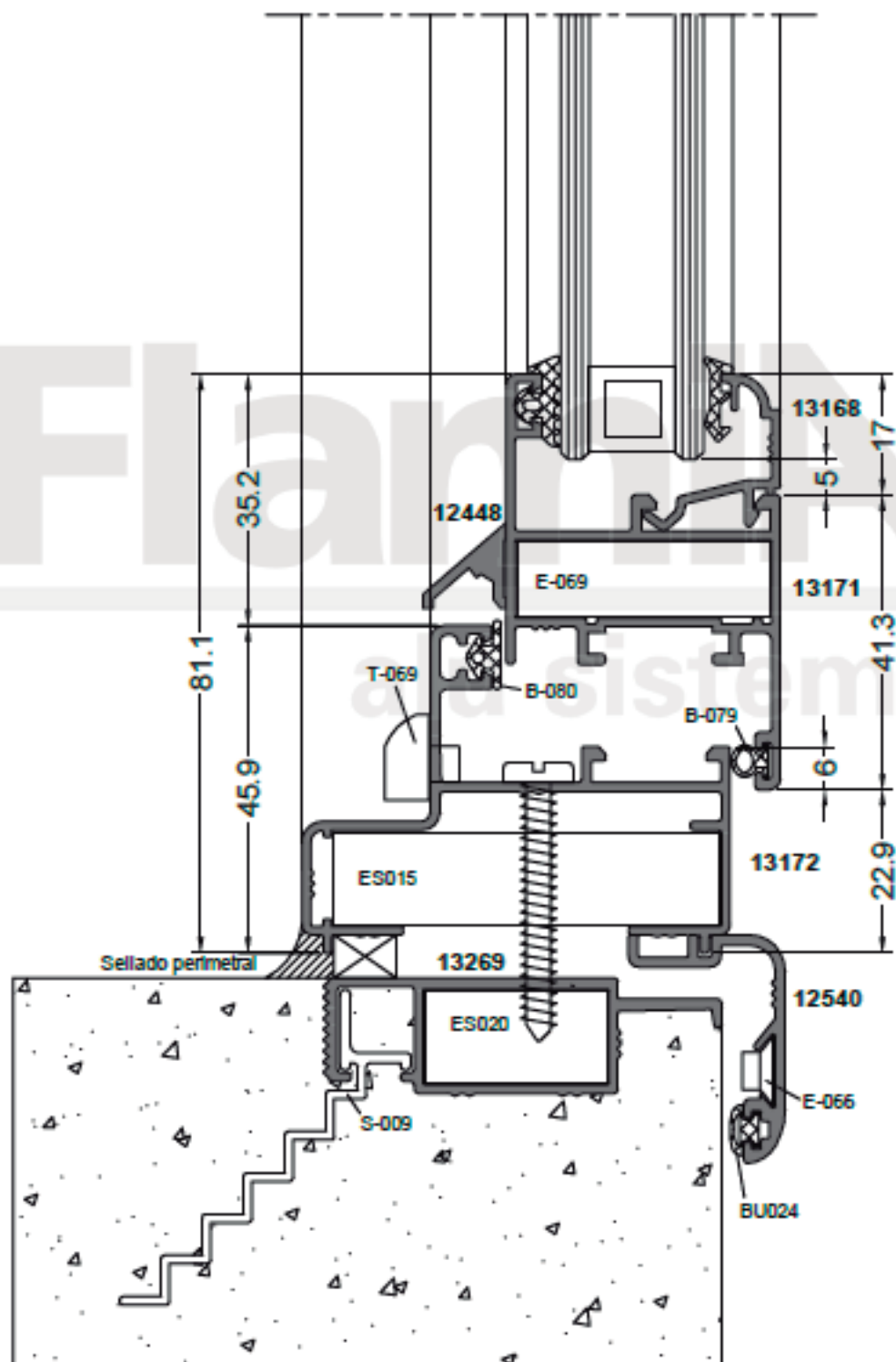
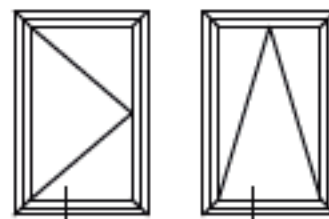
VENTANA DE ABRIR



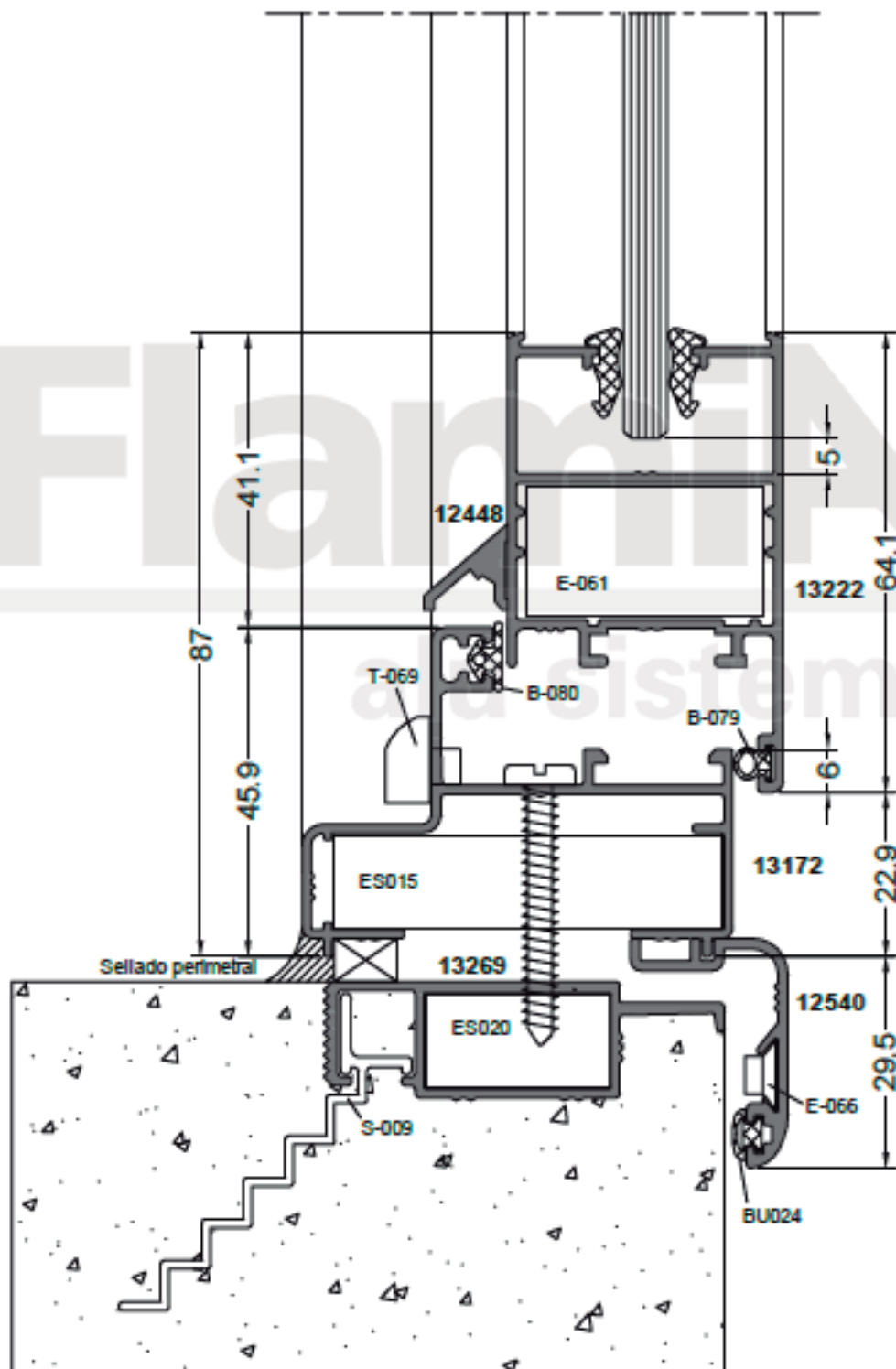
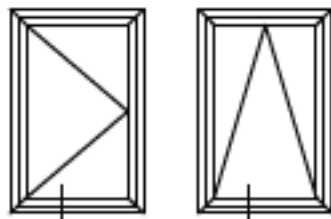
Corte horizontal ventana de abrir y banderola.



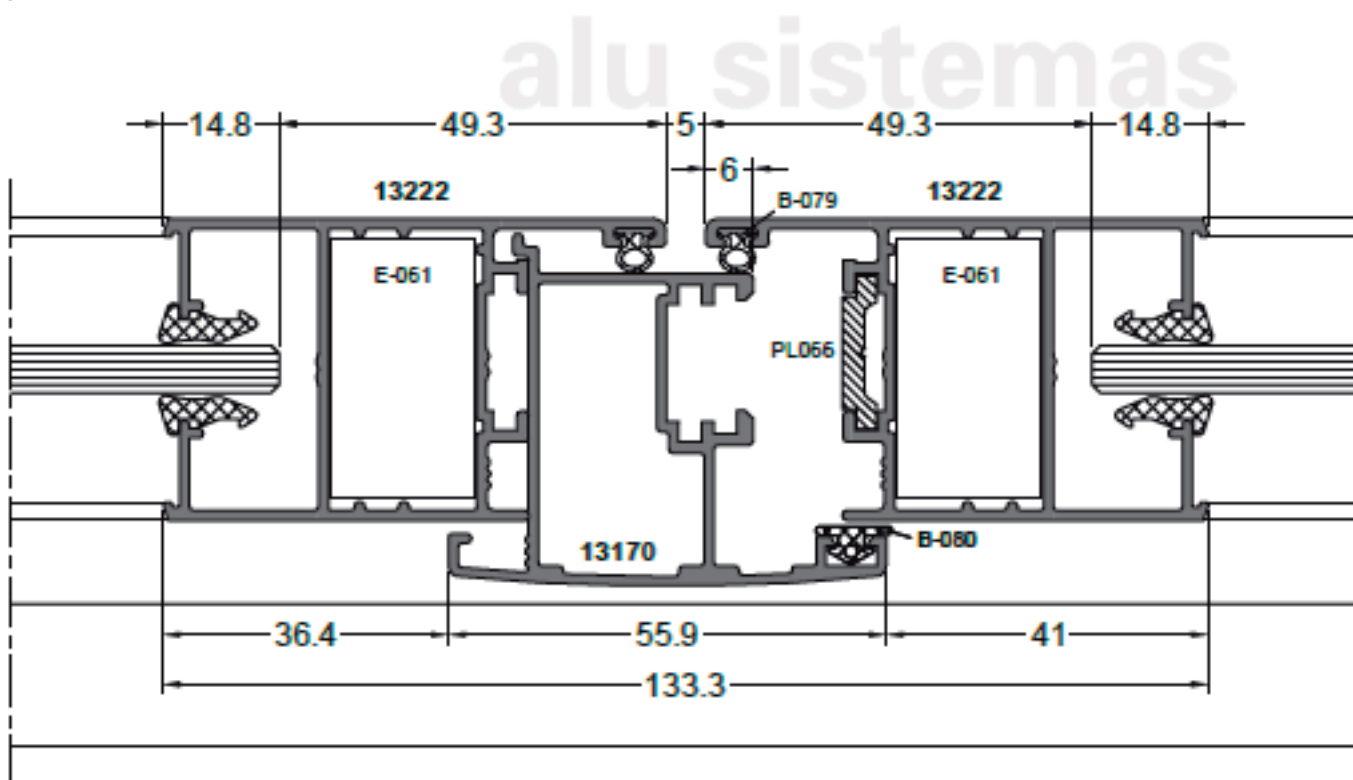
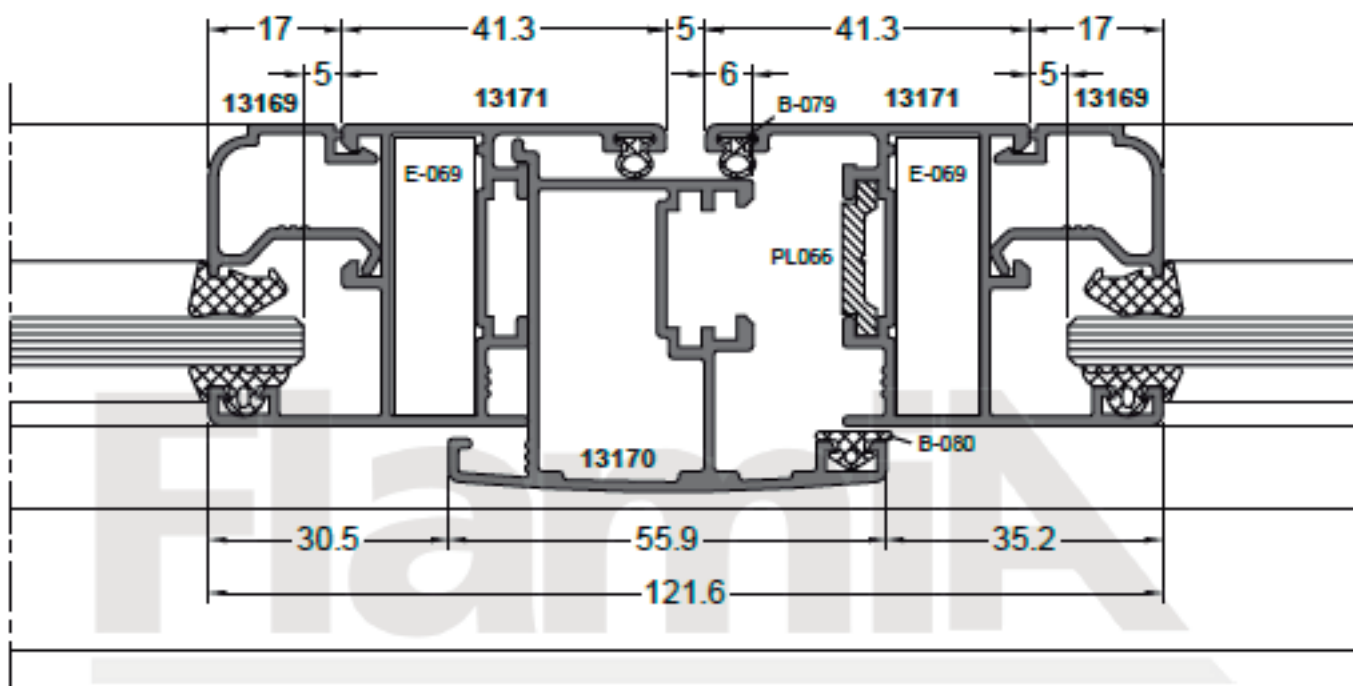
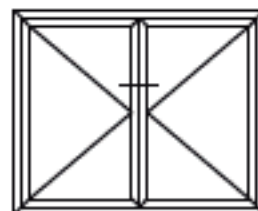
Corte vertical ventana de abrir y banderola.



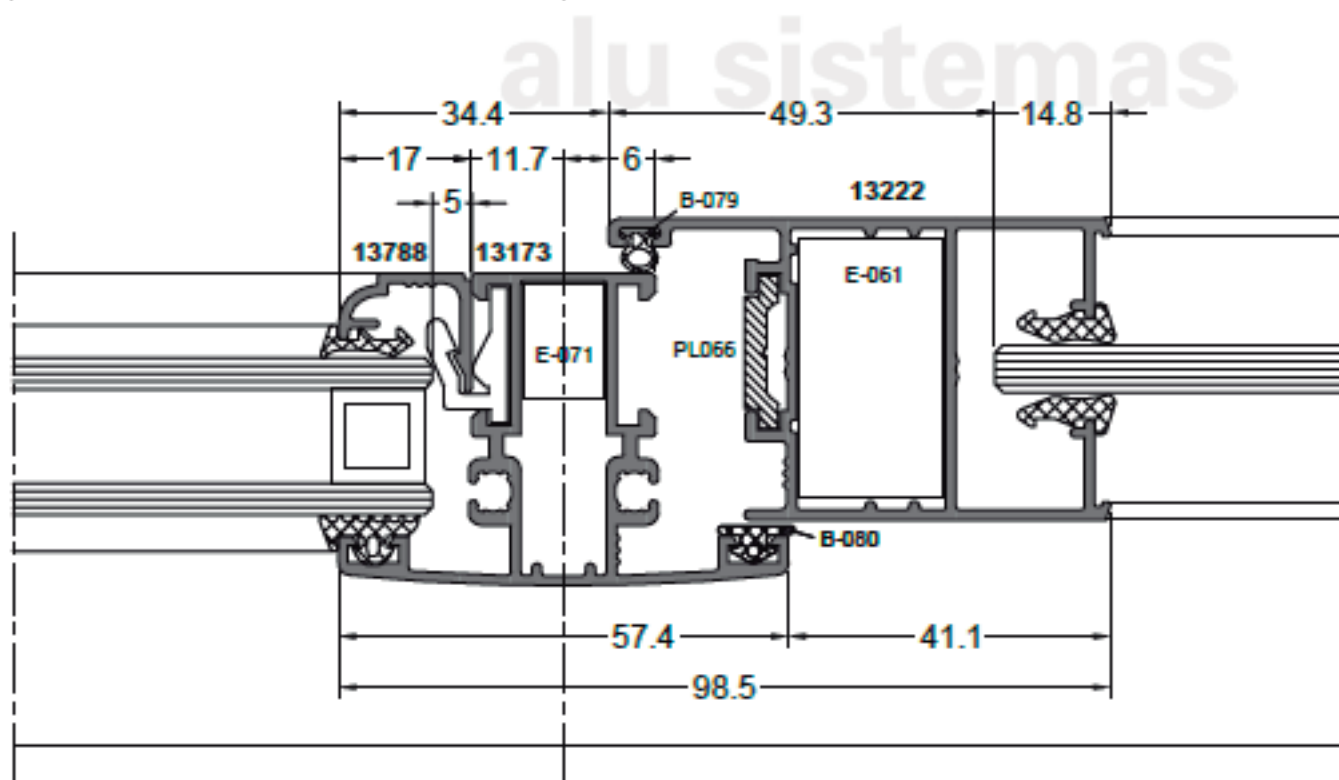
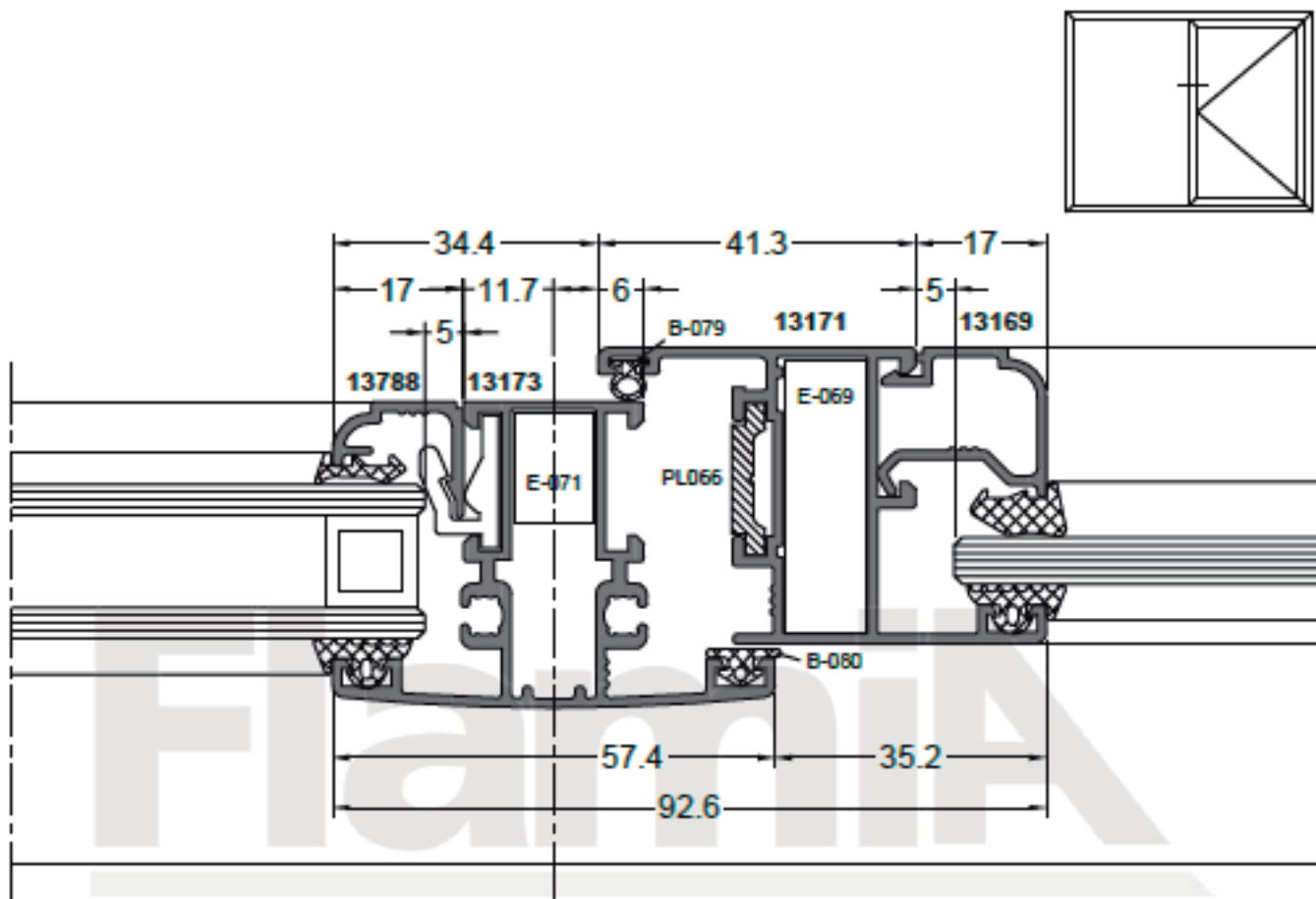
Corte vertical ventana de abrir y banderola.



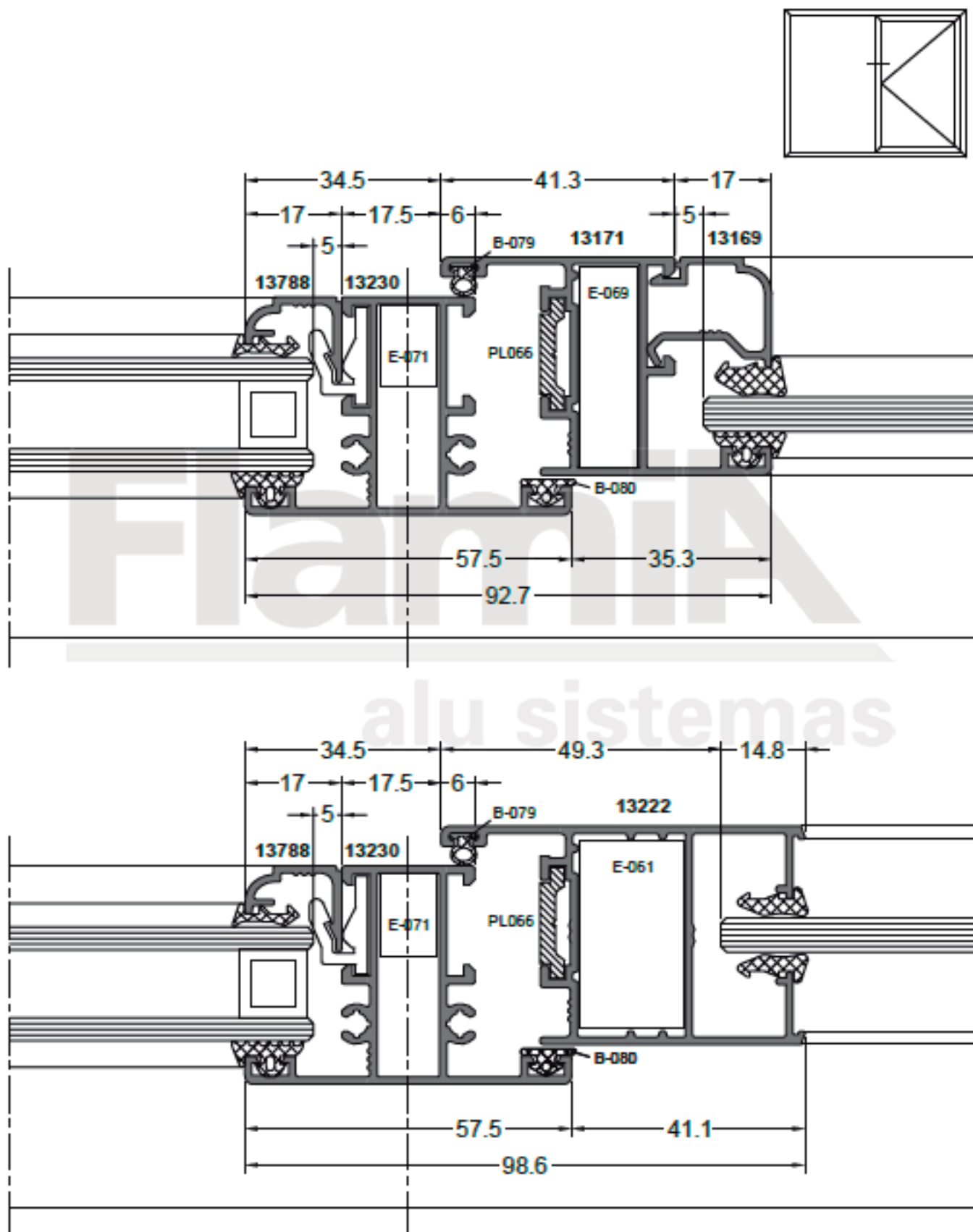
Corte horizontal ventana de abrir 2 hojas.



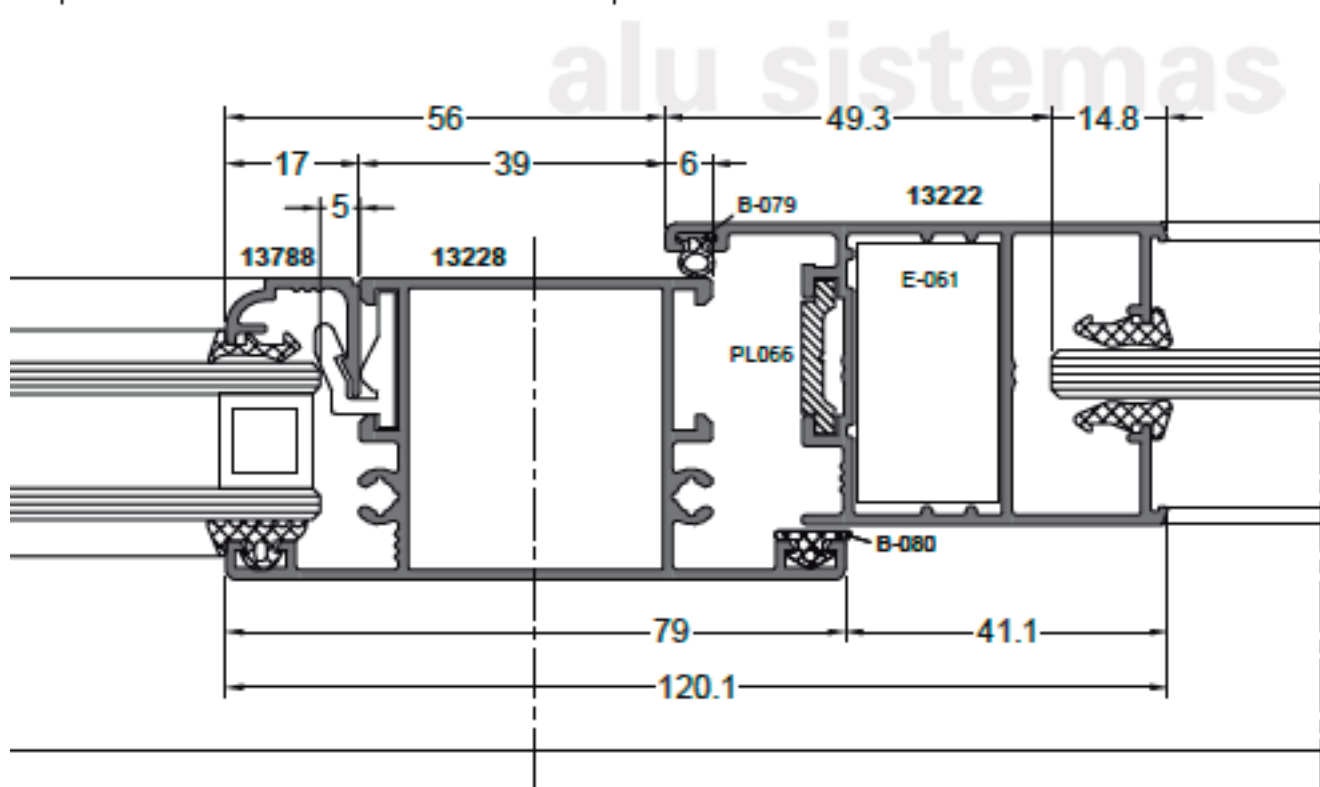
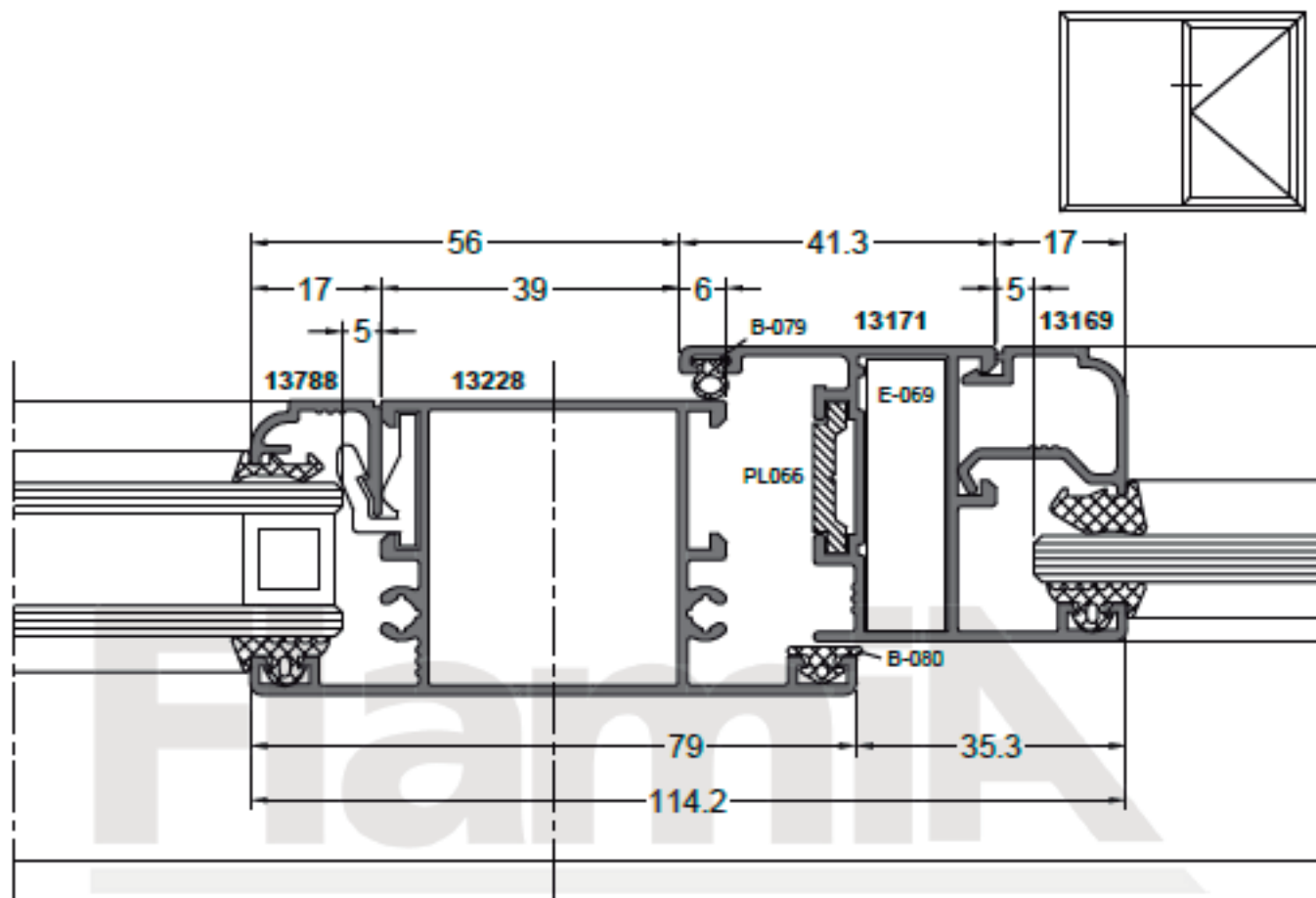
Corte horizontal ventana de 1 hoja y paño fijo.



Corte horizontal ventana de 1 hoja y paño fijo.

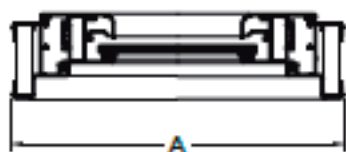


Corte horizontal ventana de 1 hoja y paño fijo.

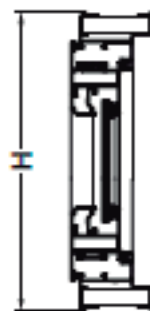
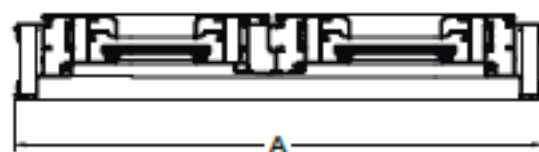


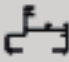
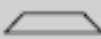

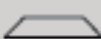


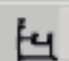
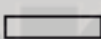

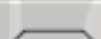

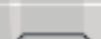
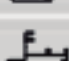
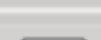
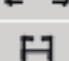


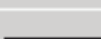
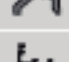


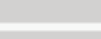
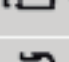
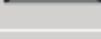
Listado de perfiles

1 hoja



2 hojas



Código	Perfil	Descripción	Peso (kg/m)	Corte	1 Hoja				2 Hojas			
					Horizontal		Vertical		Horizontal		Vertical	
					Cant.	Medida	Cant.	Medida	Cant.	Medida	Cant.	Medida
13172		Marco	0.656		2	A	2	H	2	A	2	H
13171		Hoja	0.665		2	A - 46	2	H - 46	4	A/2 - 25	4	H - 46
12448		Goterón	0.135		1	A - 95			2	A/2 - 80		
13170		Encuentro central	0.794								1	H - 96
		Contra vidrio			2	A - 118	2	H - 118	4	A/2-98	4	H - 118
		Contra vidrio con clip			2	A - 128	2	H - 128	4	A/2-108	4	H - 128
13172		Marco	0.656		2	A	2	H	2	A	2	H
13222		Hoja	0.807		2	A - 46	2	H - 46	4	A/2 - 25	4	H - 46
12448		Goterón	0.135		1	A - 95			2	A/2 - 80		
13170		Encuentro central	0.794								1	H - 96
13269		Premarco	0.476		2	A + 40	2	H + 40	2	A + 40	2	H + 40
12540		Tapajunta	0.281		2	A + 59	2	H + 59	2	A + 59	2	H + 59

Vidrio hoja 13171 :

Ancho = Ancho de la hoja - 93 | Alto = Alto de la hoja - 93

Vidrio hoja 13222 :

Ancho = Ancho de la hoja - 99 | Alto = Alto de la hoja - 99

FORMULA DE CORTE VALIDA UNICAMENTE PARA LA CONSTRUCCION DE UN PROTOTIPO.
NO APTA PARA PRODUCCION DE ABERTURAS

Listado de accesorios básicos

Código	Descripción	Cantidad	
		1 hoja	2 hojas
S-009	Grampa de amure (se coloca a 250 mm. de los extremos y luego cada 500 mm.)		
ES020	Escuadra premarco	4	
E-066	Escuadra de alineación tapajunta	4	
BU024	Burlate tapajunta	Ancho	2
		Alto	2
ES015	Escuadra para marco	4	
E-069	Escuadra para hoja 13171	4	8
E-061	Escuadra para hoja 13222	4	8
T-069	Clapeta (se coloca a 250 mm. de los extremos y luego cada 500 mm.)		
T-096	Clip contravidrio (se coloca a 250 mm. de los extremos y luego cada 500 mm.)		
T-135	Tapa para encuentro central	-	2
PL066	Varilla conexión poliamida		1
B-080	Burlate exterior hermeticidad	Ancho	2
		Alto	2
B-079	Burlate interior hermeticidad	Ancho	2
		Alto	2
B-068	Burlate exterior vidrio	Ancho	2
		Alto	2
B-029 / B-030 / B-031	Burlate interior	Ancho	2
		Alto	2

Listado de herrajes para ventana de abrir

Código	Descripción	Cantidad	
		1 hoja	2 hojas
H-039	Bisagra 2 cuerpos	2	4
H-043	Traba varilla terminal	2	
H-044	Apoyo hoja	1	2
H-048	Falleba	1	
HB048	Bloque de conexión para H-048	1	
H-079	Terminal varilla	1	2
H-049	Pasador hoja pasiva	1	

Listado de herrajes para ventana oscilobatiente

Código	Descripción	Cantidad	
		1 hoja	2 hojas
H45/1	Mecanismo base (kit)	1	
H45/2	Brazo 2: válido ancho mayor a 600 mm.	1	
H45/8	Brazo 1: válido ancho 385 a 600 mm.	1	
H45/4/5	Cierre suplementario vertical alto mayor 1000 mm.	1	
H45/7	Falleba euro	1	
H-049	Pasador hoja pasiva	1	
H-039	Bisagra 2 cuerpos	2	
H-043	Traba varilla terminal	1	

Listado de herrajes para ventana banderola

Código	Descripción	Cantidad
		1 hoja
H-052	Cierre banderola	1
H-039	Bisagra 2 cuerpos	2
H-053	Brazo lateral acero inoxidable	1

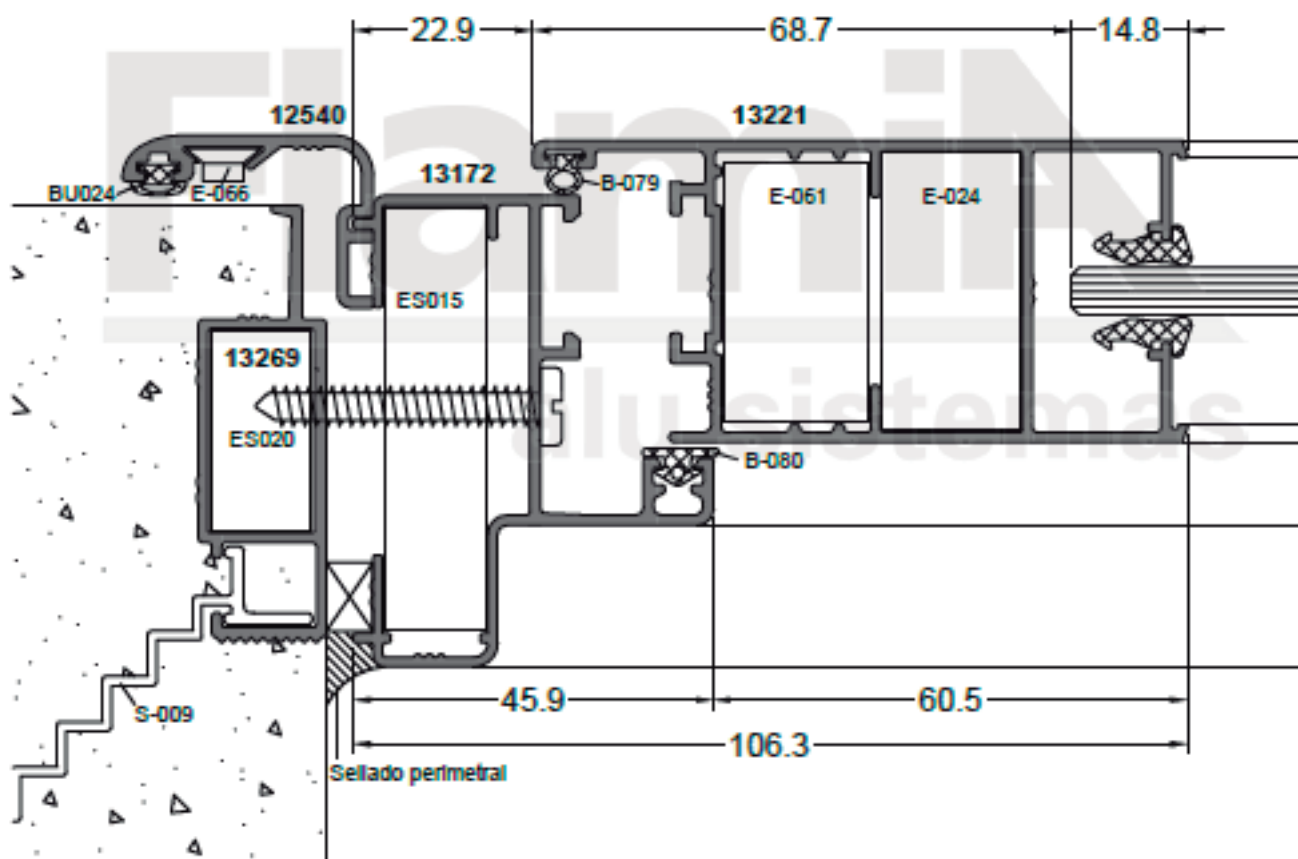
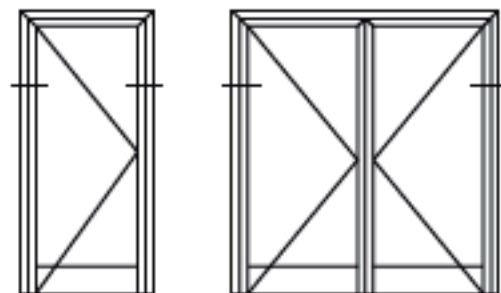
SISTEMAS DE CARPINTERIA

EUROPA 60

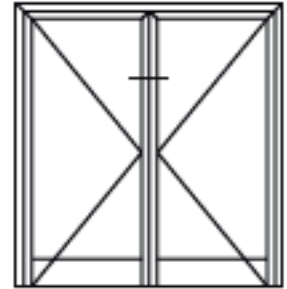
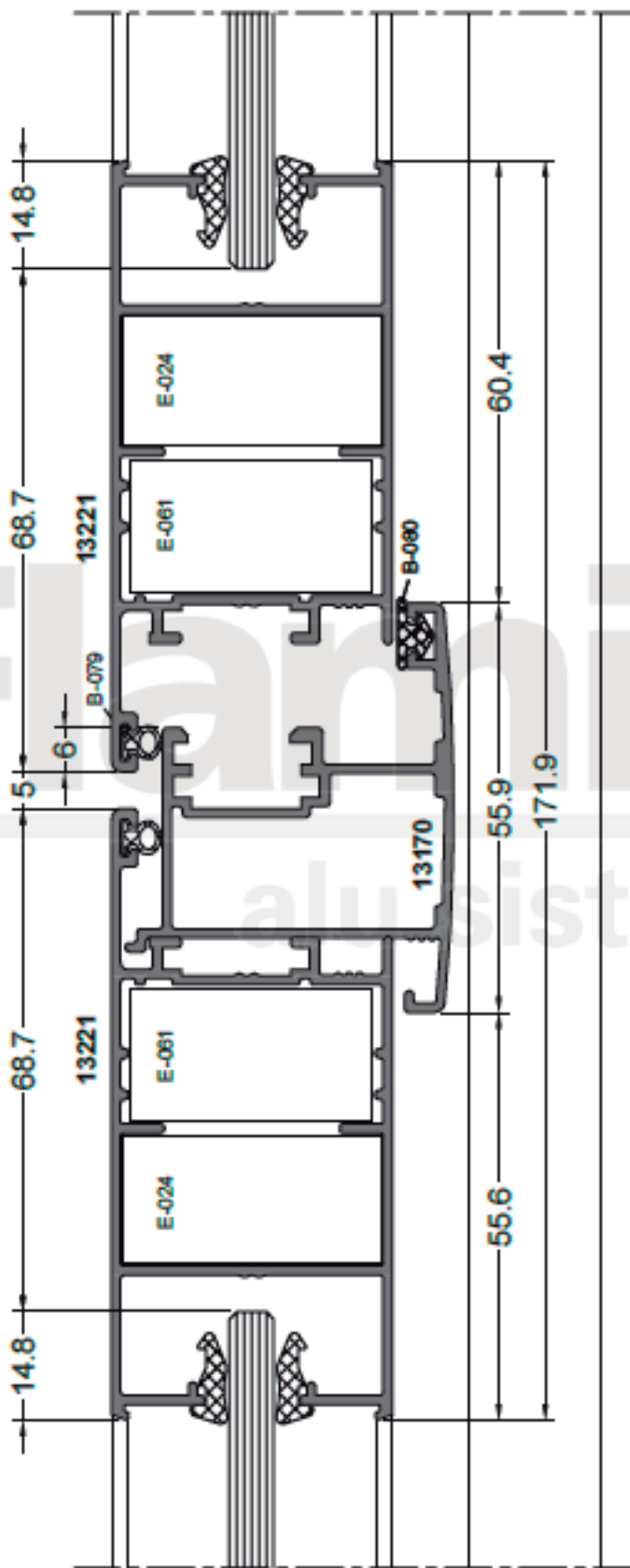
PUERTA DE ABRIR



Corte horizontal puerta de abrir 1 y 2 hojas.

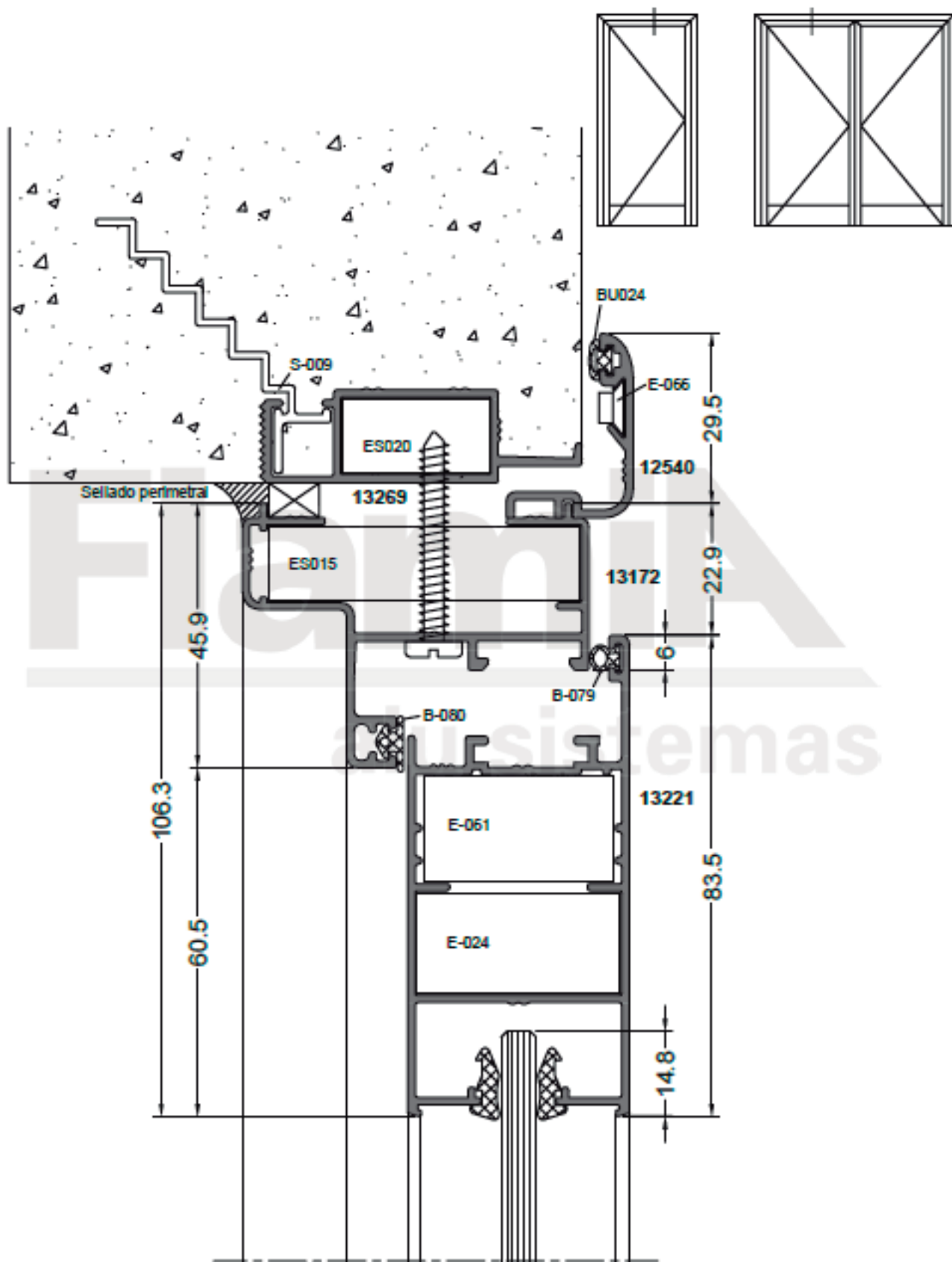


Corte horizontal puerta de abrir 2 hojas.

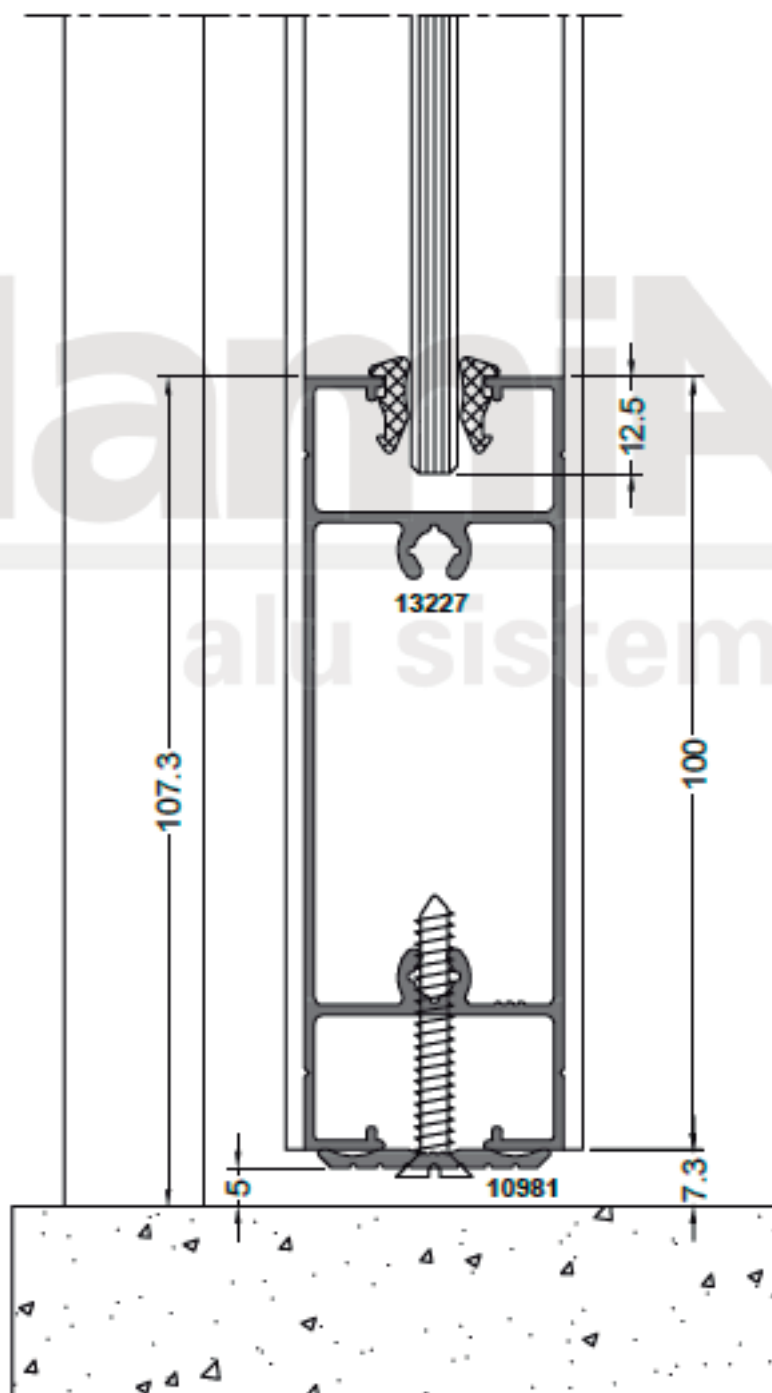
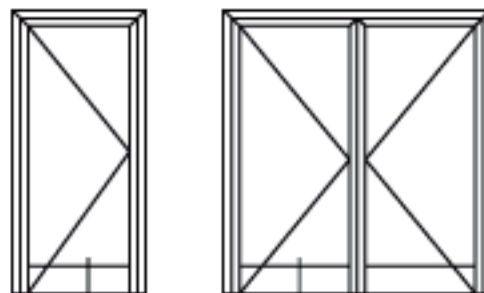


El Aluminio alusistemas

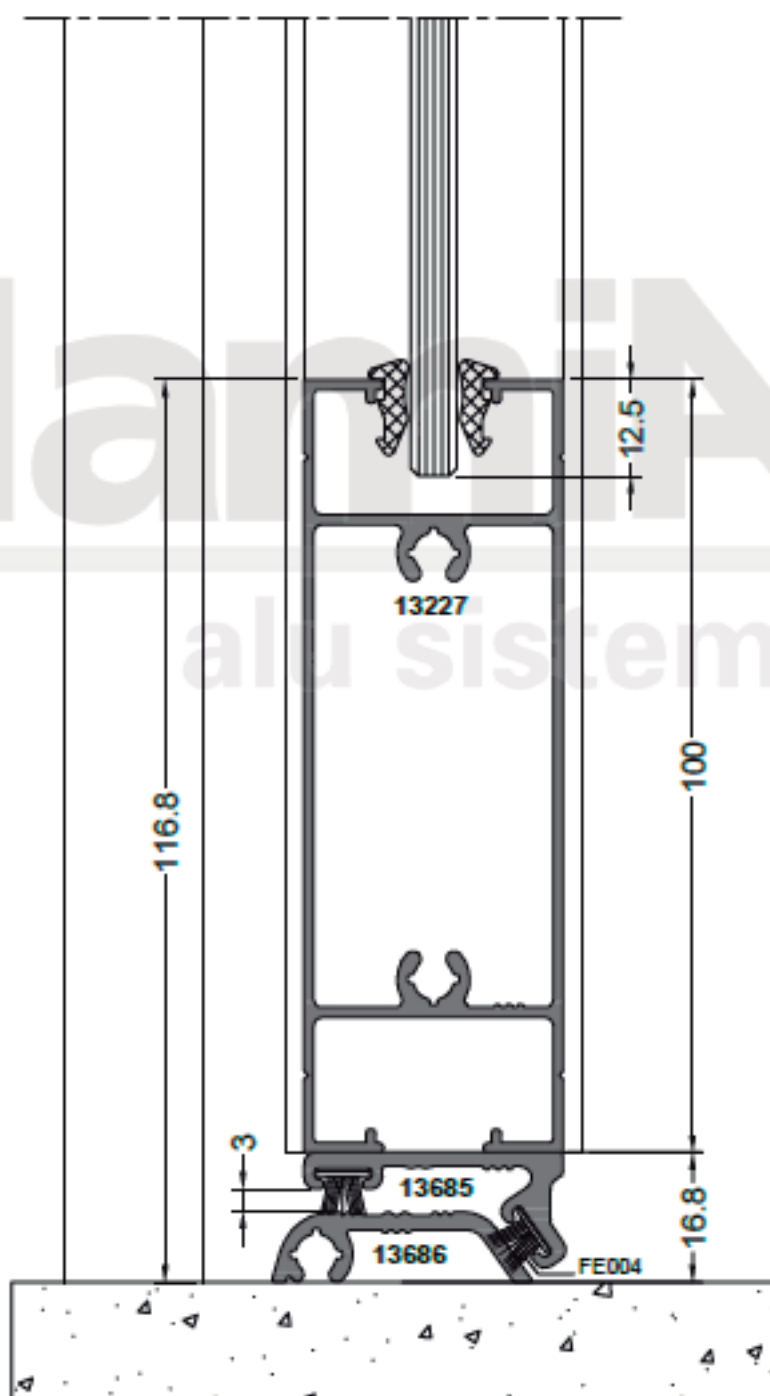
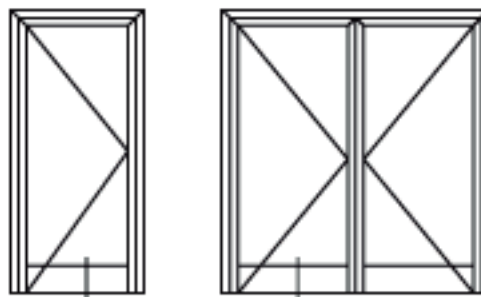
Corte vertical puerta de abrir 1 y 2 hojas.



Corte vertical puerta de abrir 1 y 2 hojas.



Corte vertical puerta de abrir 1 y 2 hojas
con umbral transitable.

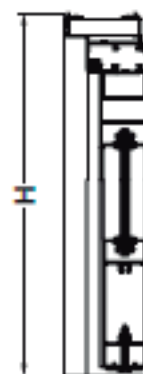


Listado de perfiles

1 hoja



2 hojas



Código	Perfil	Descripción	Peso (kg/m)	Corte	1 Hoja				2 Hojas			
					Horizontal		Vertical		Horizontal		Vertical	
					Cant.	Medida	Cant.	Medida	Cant.	Medida	Cant.	Medida
13172		Marco	0.656		1	A			1	A		
13172		Marco	0.656				2	H			2	H
13221		Hoja	0.985		1	A - 46			2	A/2 - 25		
13221		Hoja	0.985				2	H - 28			4	H - 28
13227		Umbral	1.125		1	A - 208			2	A/2-187		
10981		Tapa umbral	0.144		1	A - 208			2	A/2-187		
13170		Encuentro central	0.794								1	H - 48
13269		Premarco	0.476		1	A + 40			1	A + 40		
13269		Premarco	0.281				2	H + 20			2	H + 20
12540		Tapajunta	0.281		1	A + 59			1	A + 59		
12540		Tapajunta	0.281				2	H + 29			2	H + 29

Vidrio :

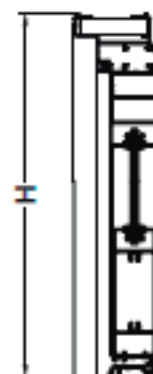
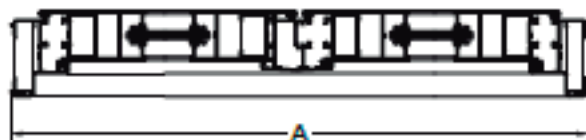
Ancho = Ancho de la hoja - 137 | Alto = Alto de la hoja - 156






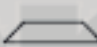



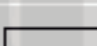

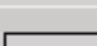

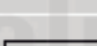

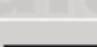
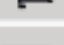


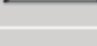
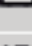
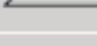

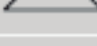
Listado de perfiles (con umbral transitable)

1 hoja



2 hojas



Código	Perfil	Descripción	Peso (kg/m)	Corte	1 Hoja				2 Hojas			
					Horizontal		Vertical		Horizontal		Vertical	
					Cant.	Medida	Cant.	Medida	Cant.	Medida	Cant.	Medida
13172		Marco	0.656		1	A			1	A		
13172		Marco	0.656				2	H			2	H
13221		Hoja	0.985		1	A - 46			2	A/2 - 25		
13221		Hoja	0.985				2	H - 40			4	H - 40
13227		Umbral	1.125		1	A - 208			2	A/2-187		
13685		Umbral transitable hoja	0.314		1	A - 81			2	A/2-61		
13688		Umbral transitable piso	0.268		1	A - 58			1	A - 58		
13170		Encuentro central	0.794								1	H - 60
13269		Premarco	0.476		1	A + 40			1	A + 40		
13269		Premarco	0.281				2	H + 20			2	H + 20
12540		Tapajunta	0.281		1	A + 59			1	A + 59		
12540		Tapajunta	0.281				2	H + 29			2	H + 29

Vidrio :

Ancho = Ancho de la hoja - 137 | Alto = Alto de la hoja - 156

**FORMULA DE CORTE VALIDA UNICAMENTE PARA LA CONSTRUCCION DE UN PROTOTIPO.
NO APTA PARA PRODUCCION DE ABERTURAS**

Listado de accesorios básicos

Código	Descripción	Cantidad	
		1 hoja	2 hojas
S-009	Grampa de amure (se coloca a 250 mm. de los extremos y luego cada 500 mm.)		
ES020	Escuadra premarco		2
E-066	Escuadra de alineación tapajunta		4
BU024	Burlete tapajunta	Ancho	1
		Alto	2
ES015	Escuadra para marco		2
E-061	Escuadra para hoja	2	4
E-024	Escuadra suplementaria para hoja	2	4
T-069	Clapeta (se coloca a 250 mm. de los extremos y luego cada 500 mm.)		
T-125	Tapa para encuentro central	-	1
B-080	Burlete exterior hermeticidad	Ancho	1
		Alto	2
B-079	Burlete interior hermeticidad	Ancho	1
		Alto	2
B-068	Burlete exterior vidrio	Ancho	2
		Alto	2
B-029 / B-030 / B-031	Burlete interior	Ancho	2
		Alto	2
CE005	Cerradura		1
H-50A	Doble balancin aluminio		1
H-040	Bisagra	3	6
H-042	Pasador hoja pasiva		1

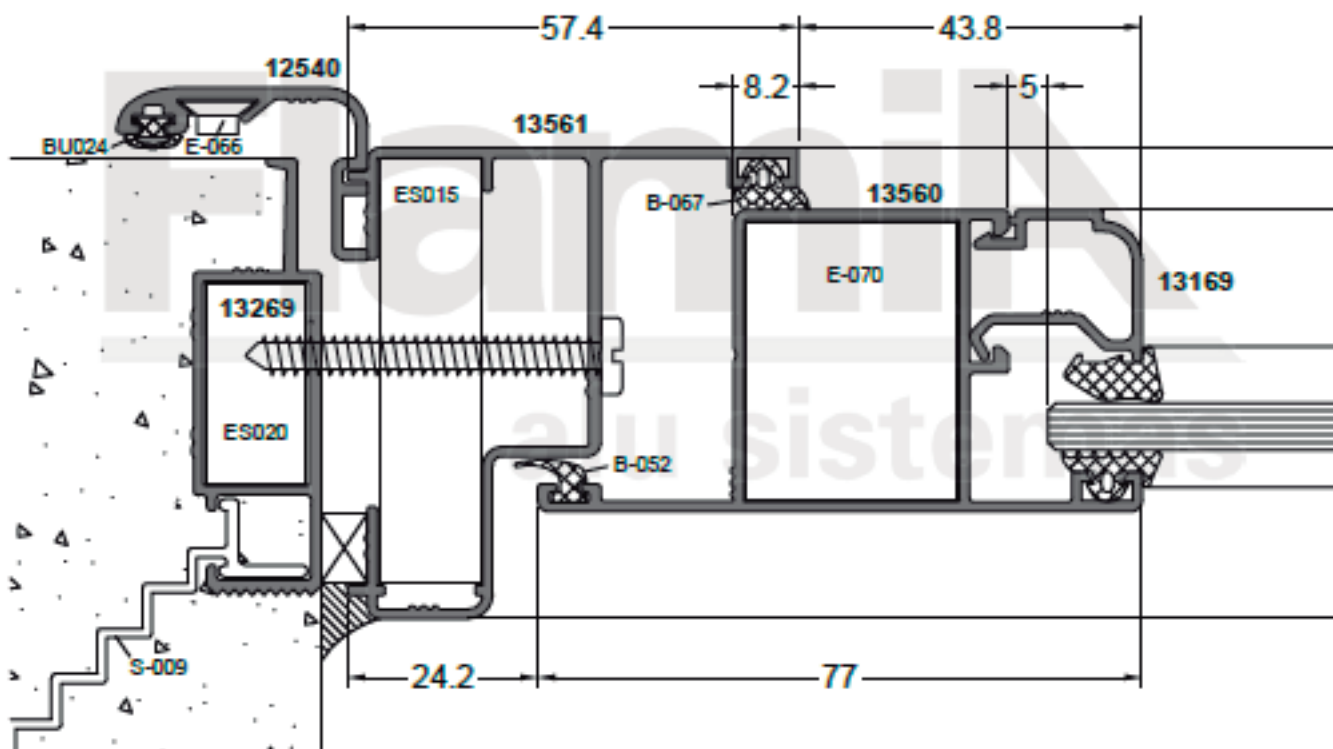
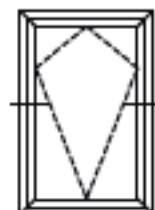
SISTEMAS DE CARPINTERIA

EUROPA 60

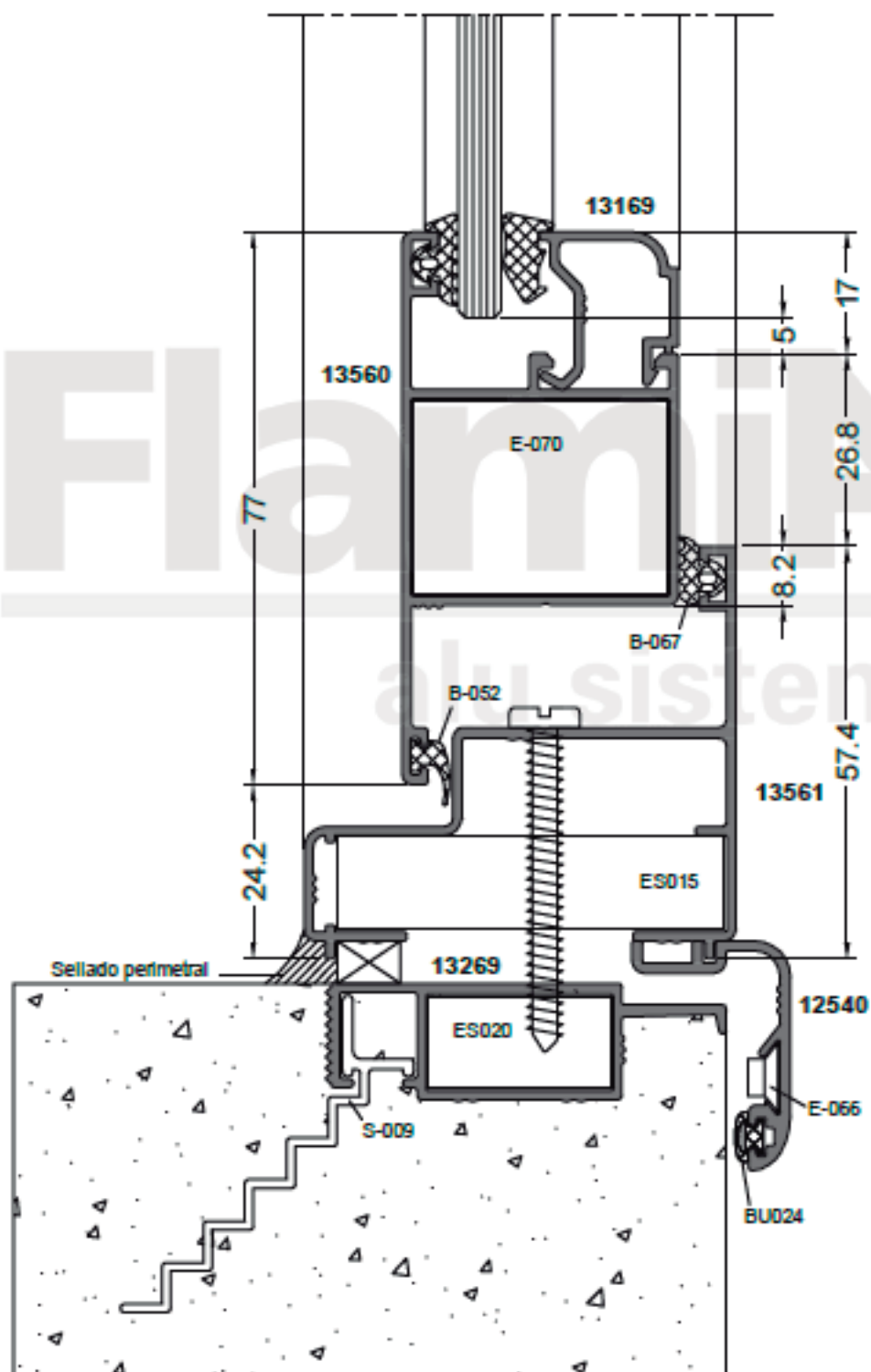
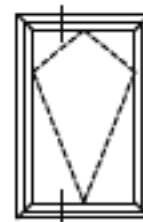
VENTANA DESPLAZABLE



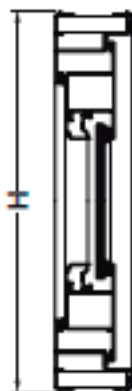
Corte horizontal ventana desplazable.

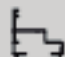


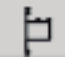
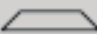
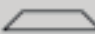

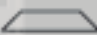
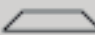

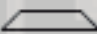
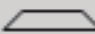
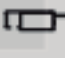
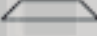
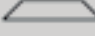
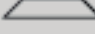


Corte vertical ventana desplazable.



Listado de perfiles



Código	Perfil	Descripción	Peso (kg/m)	Horizontal			Vertical		
				Cantidad	Medida	Corte	Cantidad	Medida	Corte
13581		Marco	0.845	2	A		2	H	
13560		Hoja	0.714	2	A - 48		2	H - 48	
		Contravidrio		2	A - 158		2	H - 158	
		Contravidrio con clip		1	A - 168			H - 168	
13289		Premarco	0.476	2	A + 40		2	H + 40	
12540		Tapajunta	0.281	2	A + 59		2	H + 59	

Vidrio :

Ancho = Ancho de la hoja - 130 | Alto = Alto de la hoja - 130

alu sistemas

Listado de accesorios básicos

Código	Descripción	Cantidad	
		1 hoja	
S-009	Grampa de amure (se coloca a 250 mm. de los extremos y luego cada 500 mm.)		
ES020	Escuadra premarco	4	
E-066	Escuadra de alineación tapajunta	4	
BU024	Burlete tapajunta	Ancho	2
		Alto	2
ES015	Escuadra para marco	4	
E-070	Escuadra para hoja	4	
T-096	Clip contra vidrio (se coloca a 250 mm. de los extremos y luego cada 500 mm.)		
B-067	Burlete interior hermeticidad	Ancho	2
		Alto	2
B-052	Burlete exterior hermeticidad	Ancho	2
		Alto	2
B-068	Burlete exterior vidrio	Ancho	2
		Alto	2
B-029 / B-030 / B-031	Burlete interior	Ancho	2
		Alto	2

Listado de herrajes para ventana desplazable

Código	Descripción	Cantidad	
		1 hoja	
AL008 / H-092	Aldaba (Ancho mayor a 1000 mm. colocar 1 izq. y 1 der.	1	
DH300	Tijera 306 mm. 80° 33 kg.	1 par	
DH400	Tijera 406 mm. 90° 40 kg.	1 par	
DH560	Tijera 566 mm. 45° 70 kg.	1 par	
DH570	Tijera 572 mm. 80° 45 kg.	1 par	

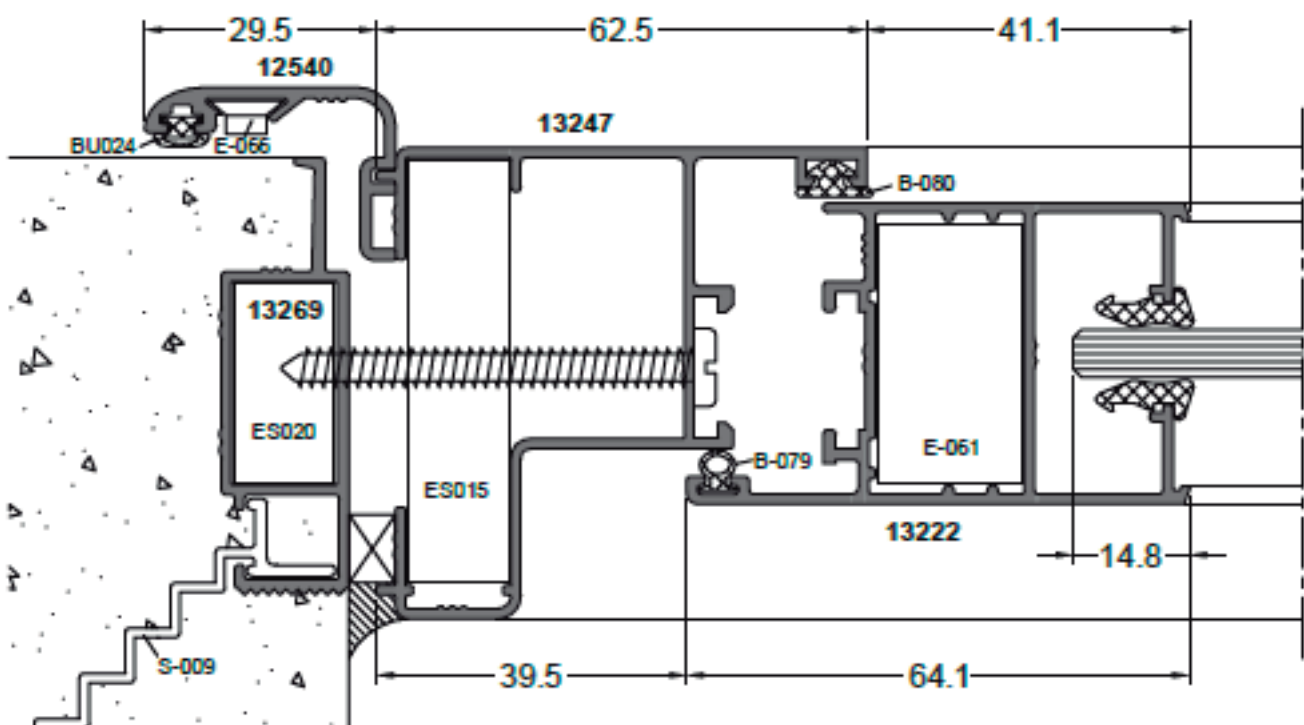
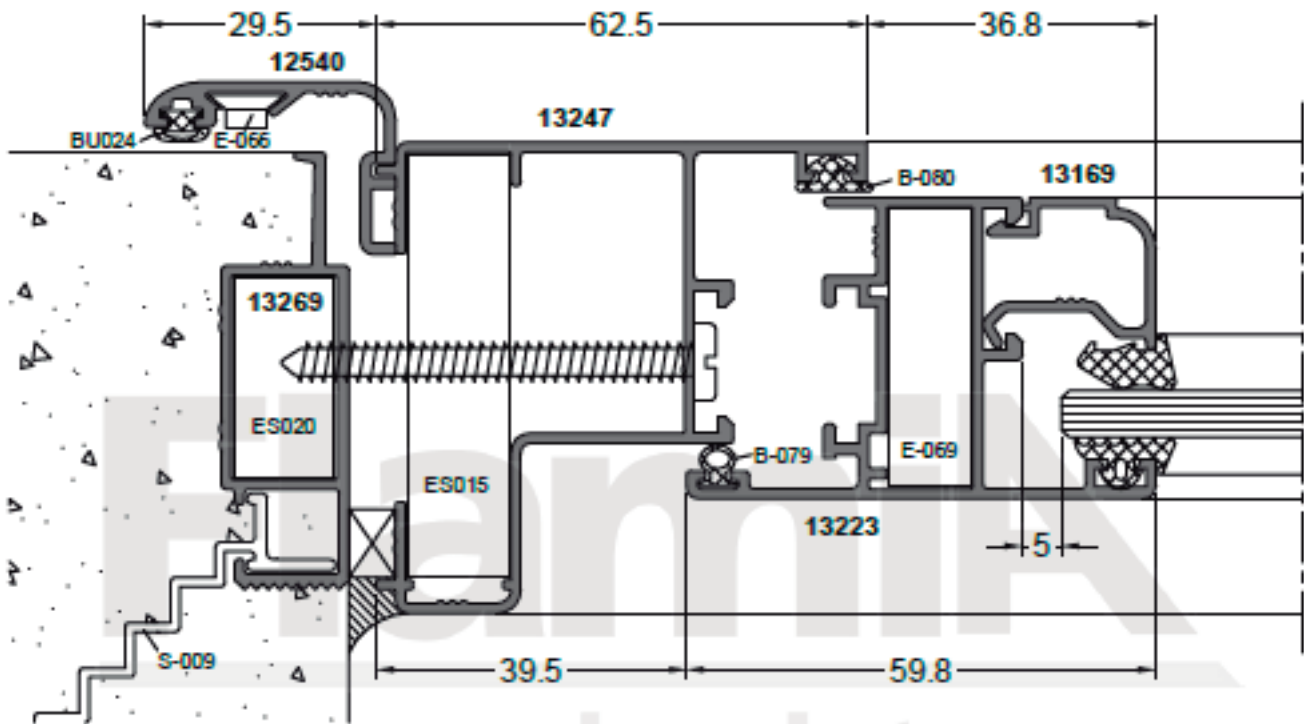
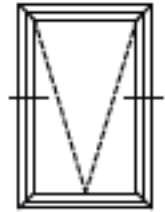
SISTEMAS DE CARPINTERIA

EUROPA 60

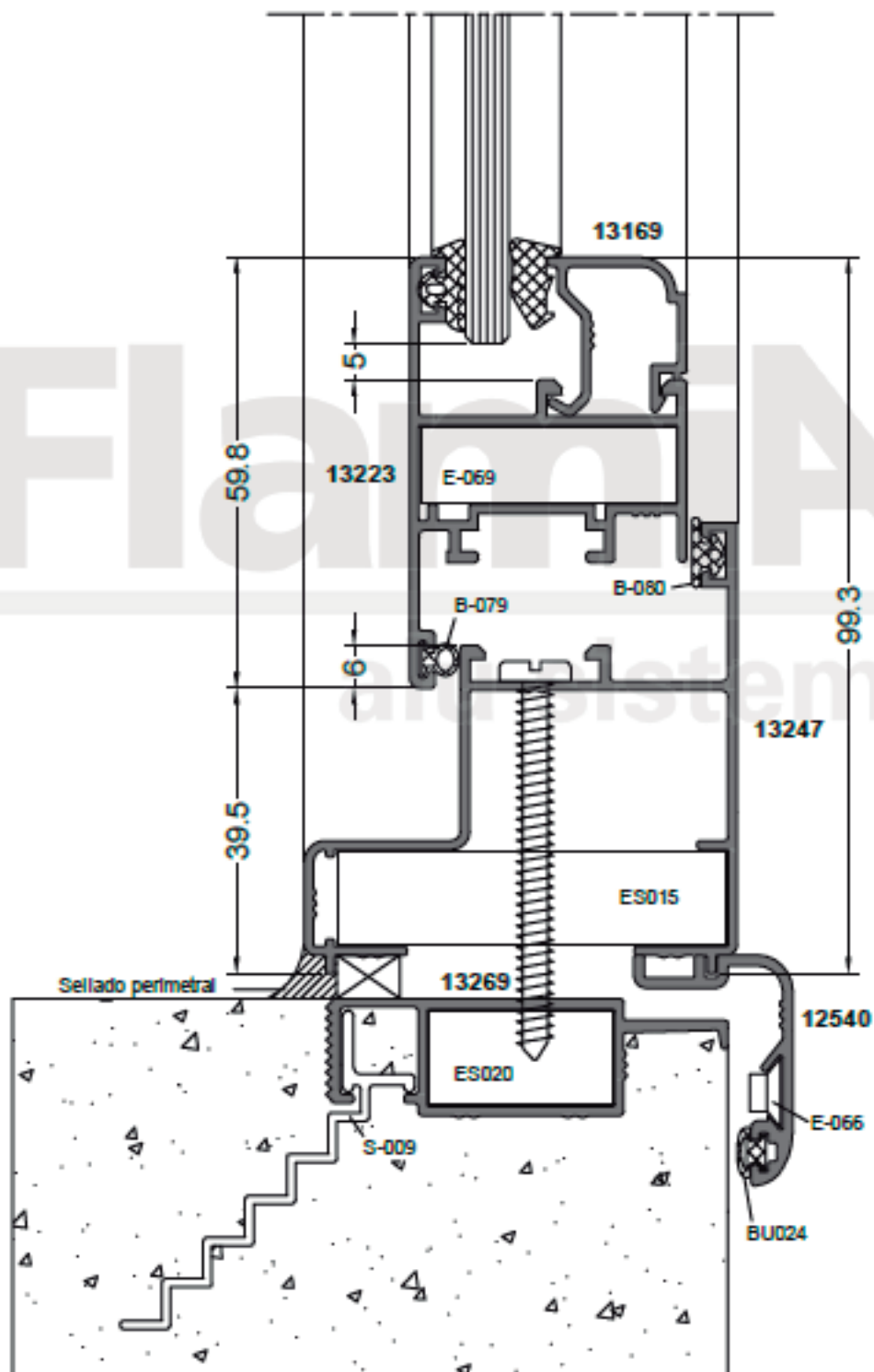
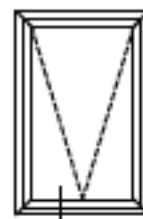
VENTANA VENTILUZ



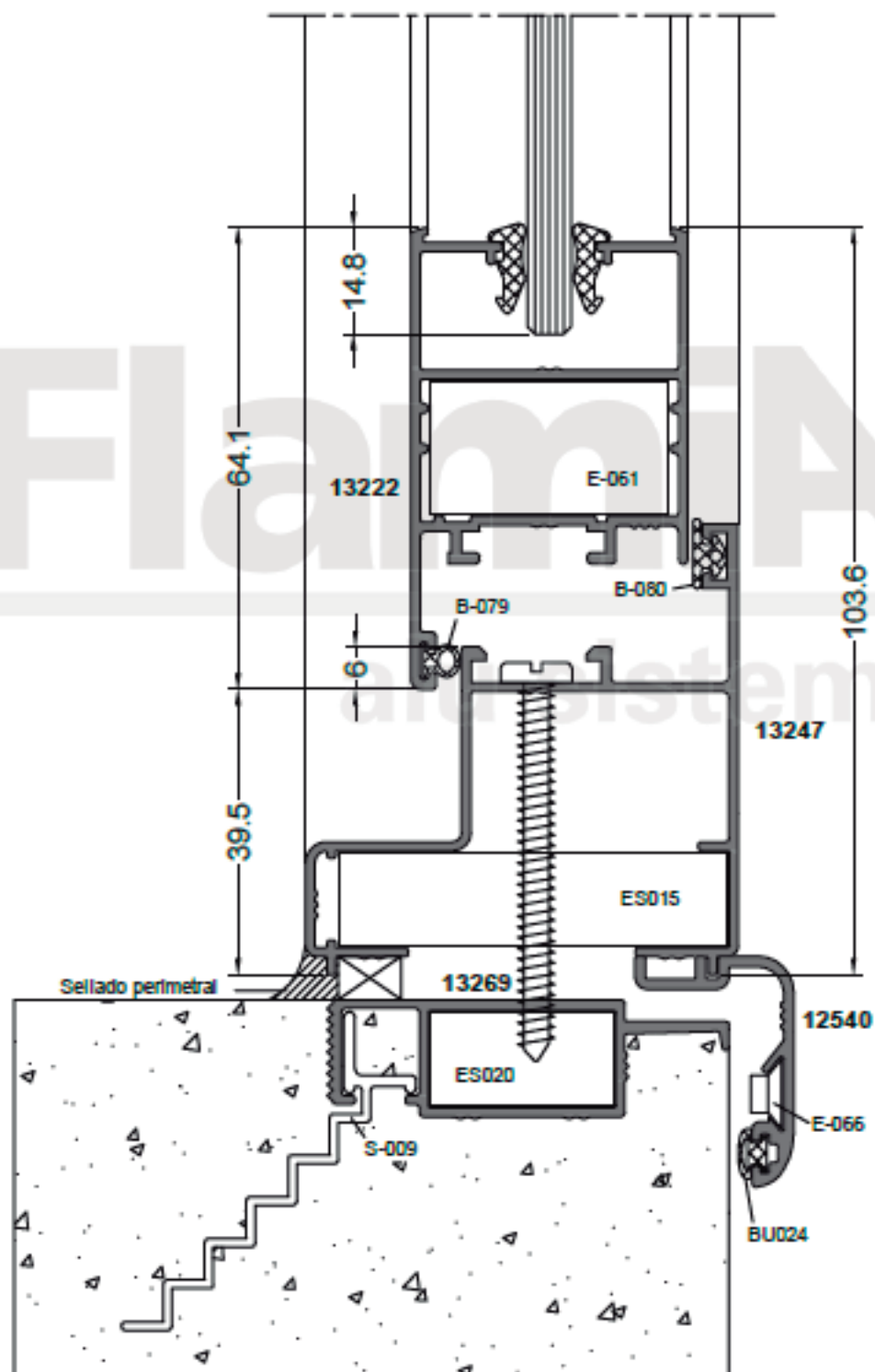
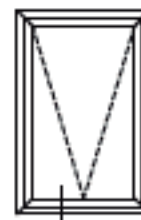
Corte horizontal ventana ventiluz.



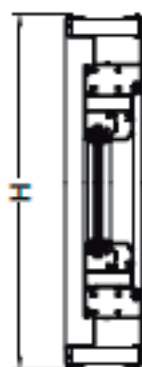
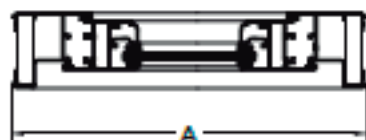
Corte vertical ventana ventiluz.



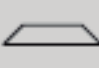








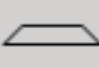
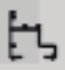




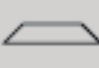








Corte vertical ventana ventiluz.



Listado de perfiles



Código	Perfil	Descripción	Peso (kg/m)	Horizontal			Vertical		
				Cantidad	Medida	Corte	Cantidad	Medida	Corte
13247		Marco	0.732	2	A		2	H	
13223		Hoja	0.665	2	A - 79		2	H - 79	
		Contravidrio		2	A - 155		2	H - 155	
		Contravidrio con clip		1	A - 165			H - 165	
13247		Marco	0.732	2	A		2	H	
13222		Hoja	0.807	2	A - 79		2	H - 79	
13269		Premarco	0.476	2	A + 40		2	H + 40	
12540		Tapajunta	0.281	2	A + 59		2	H + 59	

Vidrio hoja 13223:

Ancho = Ancho de la hoja - 96 | Alto = Alto de la hoja - 96

Vidrio hoja 13222:

Ancho = Ancho de la hoja - 99 | Alto = Alto de la hoja - 99

Listado de accesorios básicos

Código	Descripción	Cantidad	
		1 hoja	
S-009	Grampa de amure (se coloca a 250 mm. de los extremos y luego cada 500 mm.)		
ES020	Escuadra premarco	4	
E-068	Escuadra de alineación tapajunta	4	
BU024	Burlete tapajunta	Ancho	2
		Alto	2
ES015	Escuadra para marco	4	
E-061	Escuadra para hoja 13222	4	
E-069	Escuadra para hoja 13223	4	
T-098	Clip contravidrio (se coloca a 250 mm. de los extremos y luego cada 500 mm.)		
B-080	Burlete exterior hermeticidad	Ancho	2
		Alto	2
B-079	Burlete interior hermeticidad	Ancho	2
		Alto	2
B-068	Burlete exterior vidrio	Ancho	2
		Alto	2
B-029 / B-030 / B-031	Burlete interior	Ancho	2
		Alto	2

Listado de herrajes para ventana ventiluz

Código	Descripción	Cantidad	
		1 hoja	
H-039	Bisagra 2 cuerpos	2	
BR005	Brazo de empuje	1	

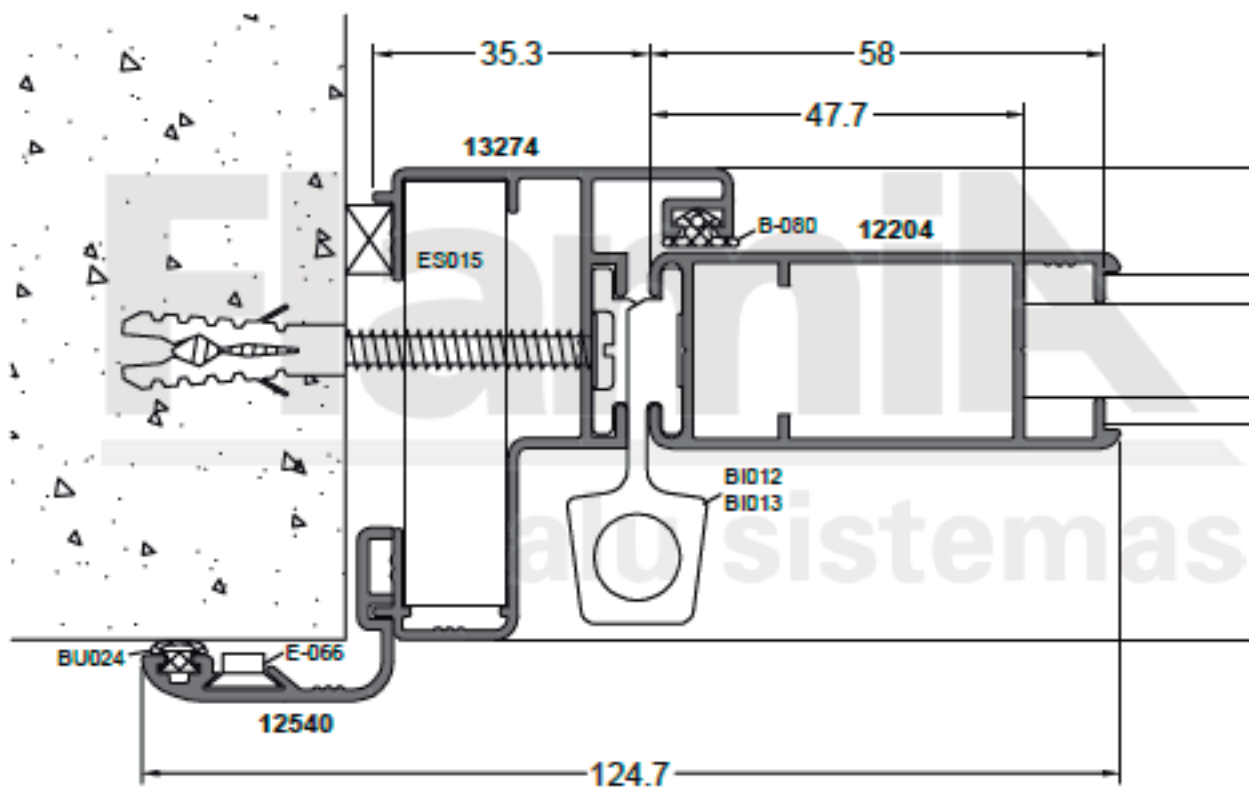
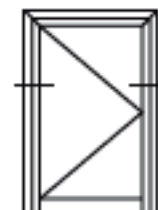
SISTEMAS DE CARPINTERIA

EUROPA 60

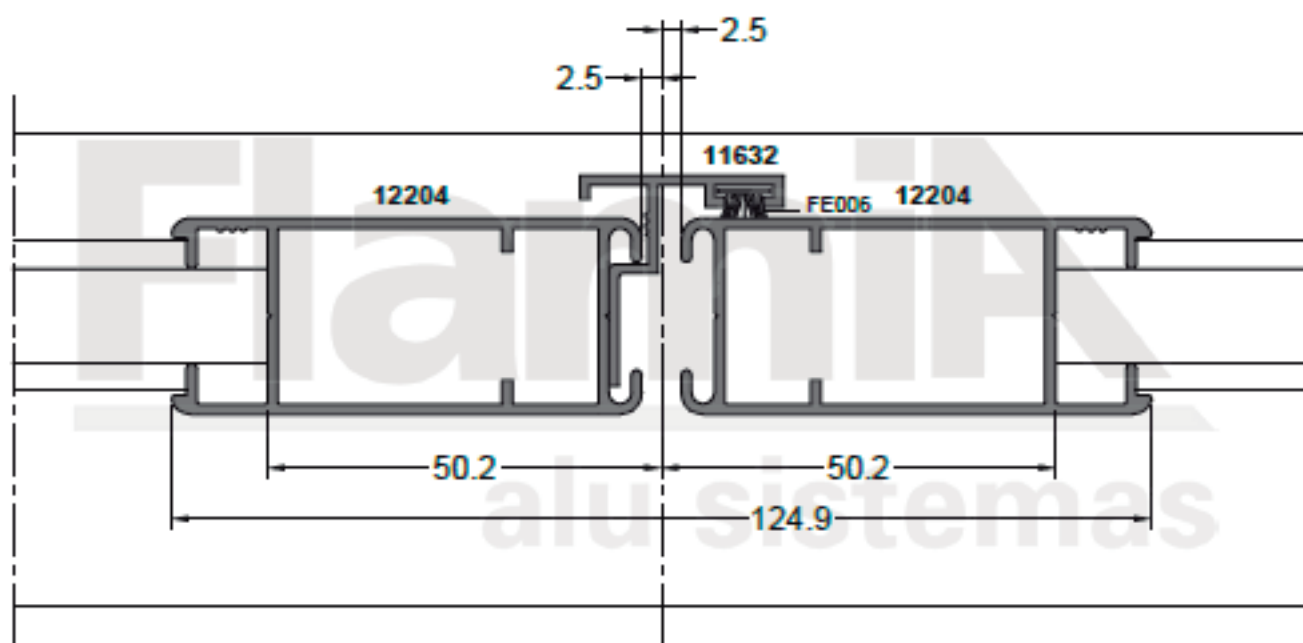
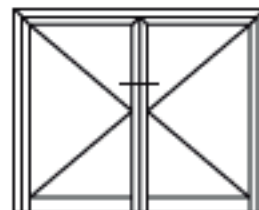
VENTANA POSTIGON



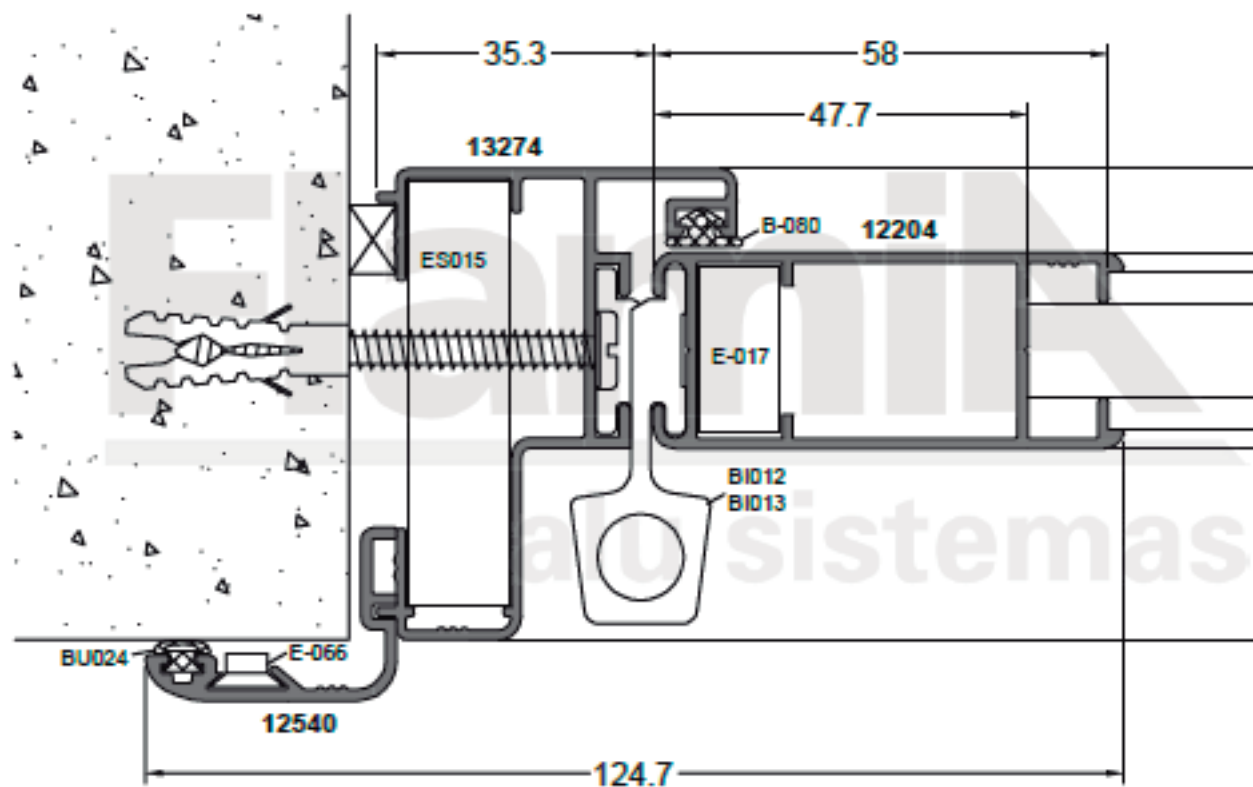
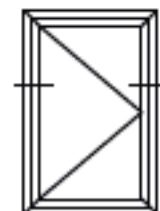
Corte horizontal postigón de abrir
Armado a 90°.



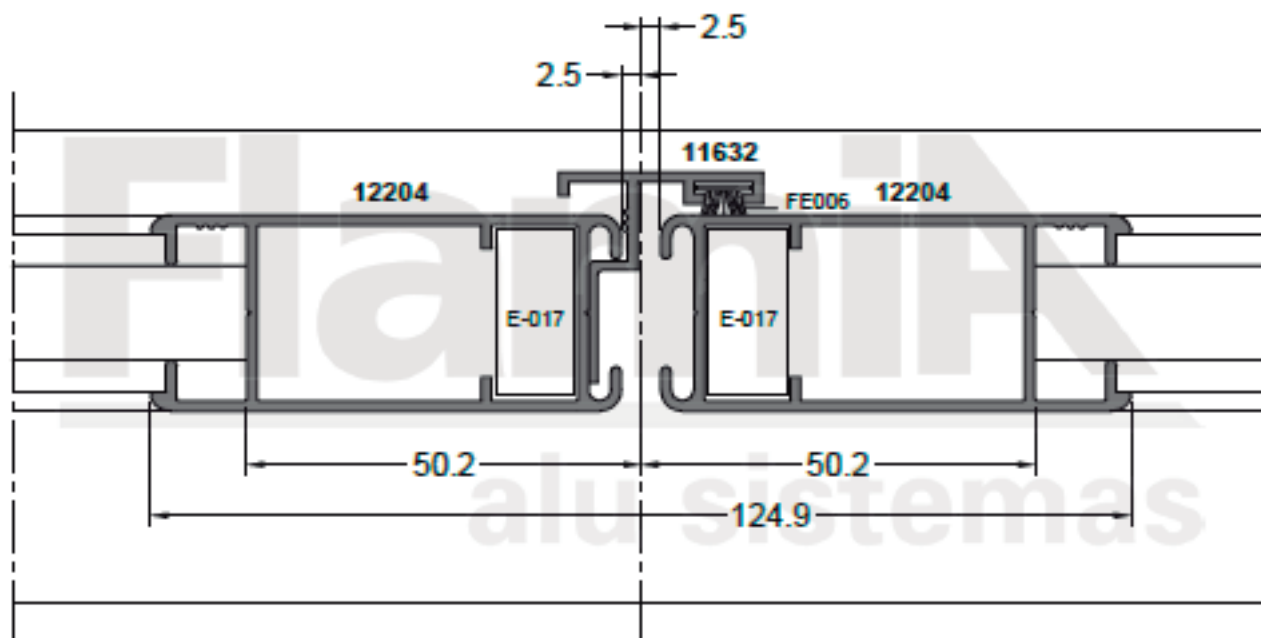
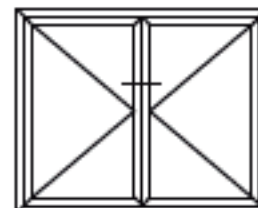
Corte horizontal postigón de abrir 2 hojas
Armado a 90°.



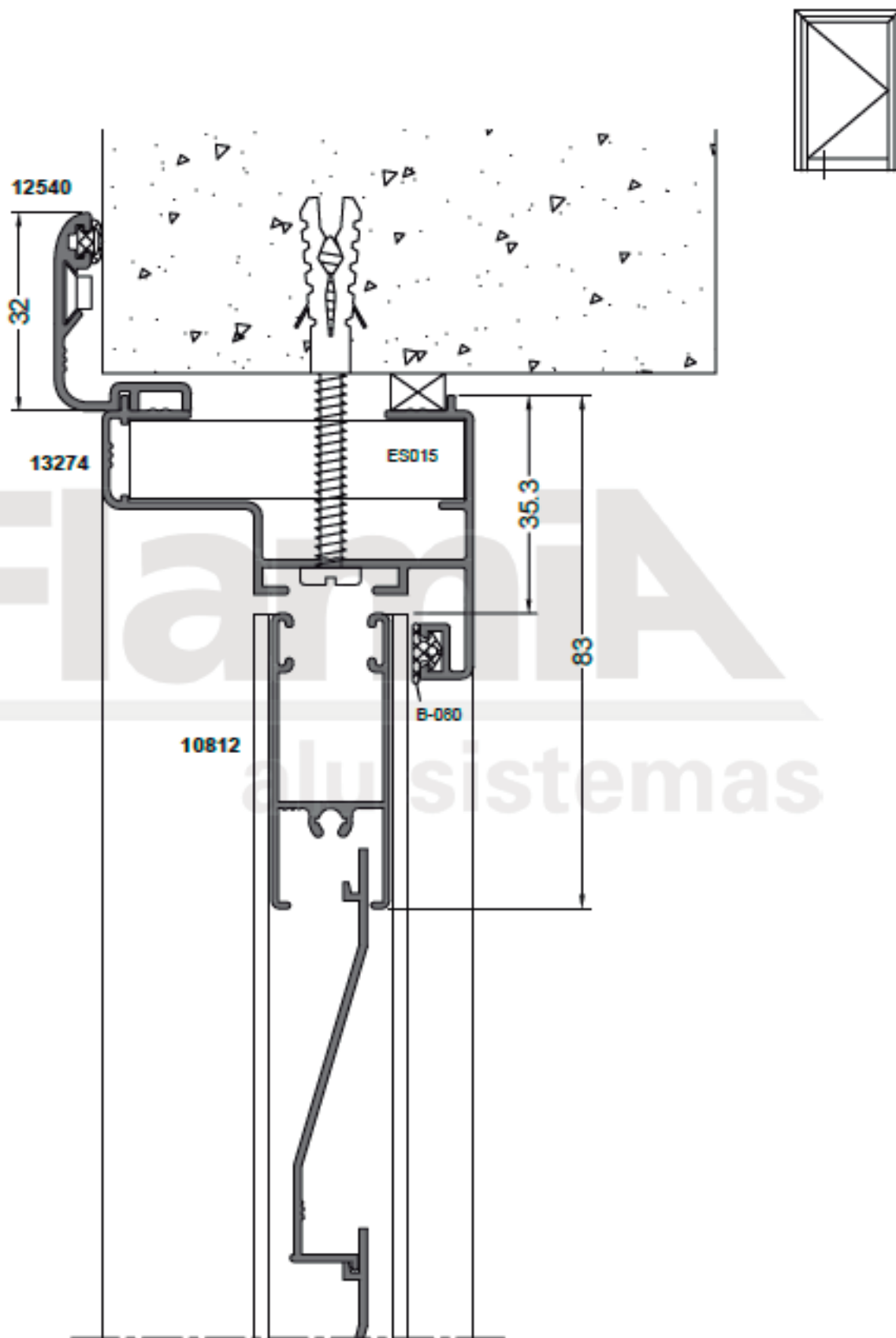
Corte horizontal postigón de abrir
Armado a 45°.



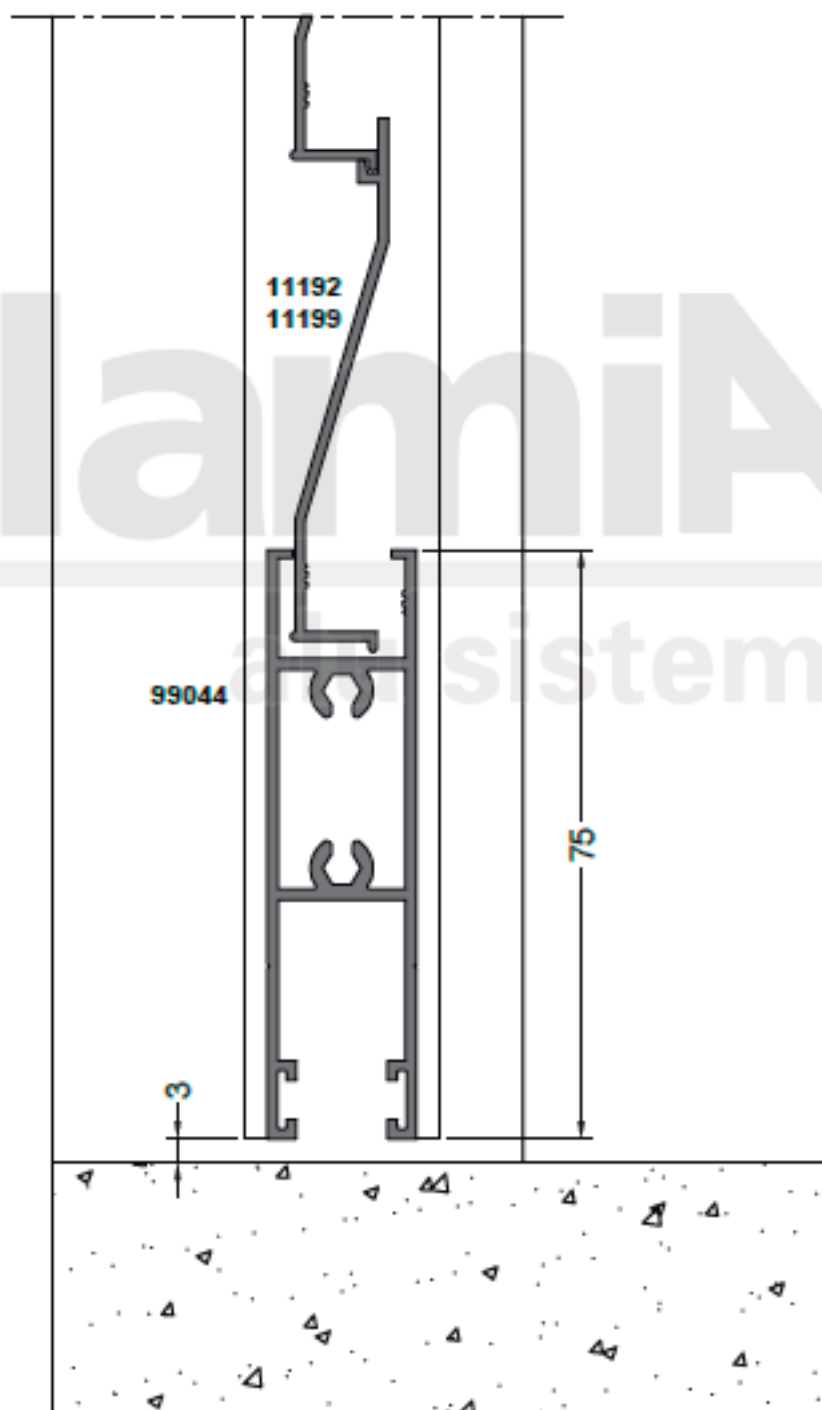
Corte horizontal postigón de abrir 2 hojas
Armado a 45°.



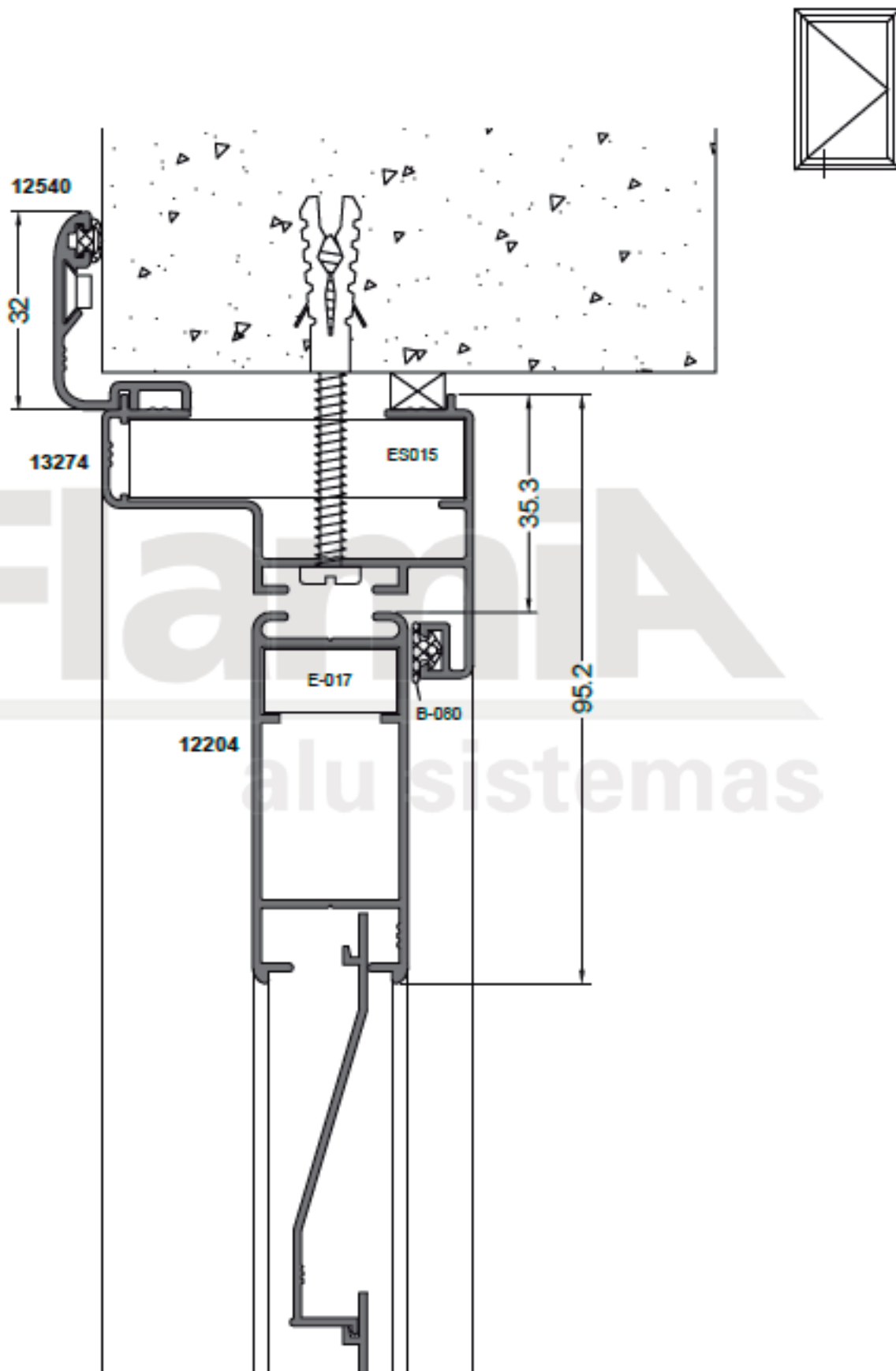
Corte vertical postigón de abrir.
Armado a 90°.



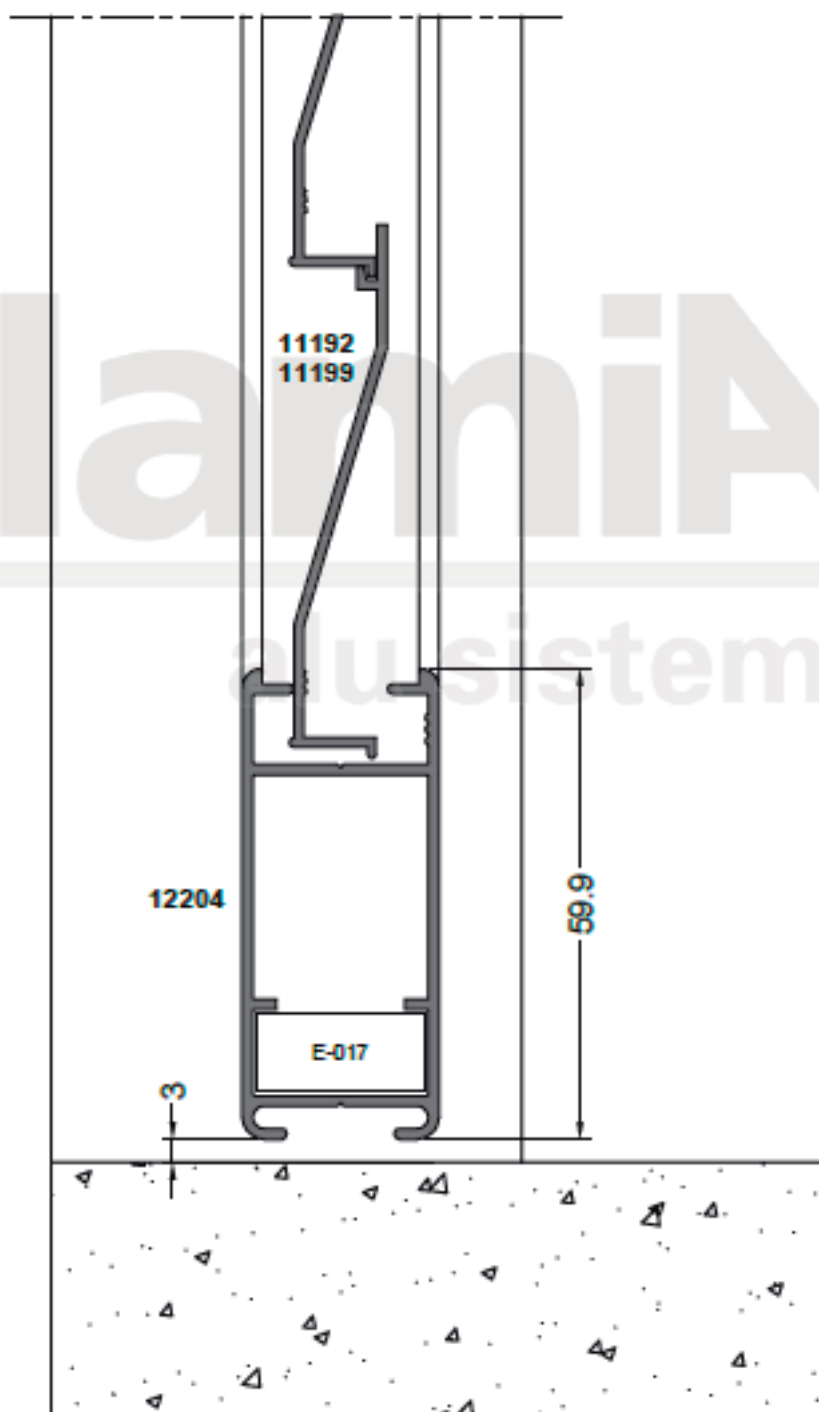
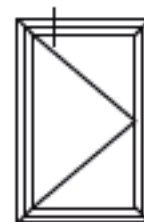
Corte vertical postigón de abrir.
Armado a 90°.



Corte vertical postigón de abrir.
Armado a 45°.



Corte vertical postigón de abrir.
Armado a 45°.



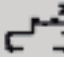
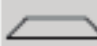
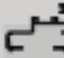


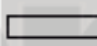




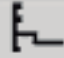
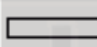

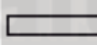






Listado de perfiles (Armado a 90°)

1 hoja



2 hojas



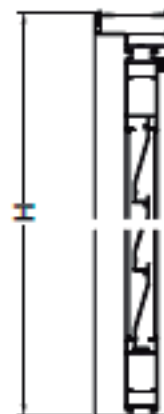
Código	Perfil	Descripción	Peso (kg/m)	Corte	1 Hoja				2 Hojas			
					Horizontal		Vertical		Horizontal		Vertical	
					Cant.	Medida	Cant.	Medida	Cant.	Medida	Cant.	Medida
13274		Marco	0.673		1	A			1	A		
13274		Marco	0.673				2	H			2	H
12204		Postigón hoja	0.668				2	H - 39			2	H - 39
10812		Postigón dintel	0.393		1	A - 187			2	A/2-152		
99044		Postigón umbral	0.871		1	A - 187			2	A/2-152		
11632		Encuentro de hojas	0.224		0						1	H - 39
11192		Tablilla recta	0.272			A - 167				A/2-132		
11199		Tablilla recta mecanizada	0.272			A - 167				A/2-132		
12540		Tapajunta	0.281		1	A + 59			1	A + 59		
12540		Tapajunta	0.281				2	H + 29			2	H + 29

Listado de perfiles (Armado a 45°)

1 hoja



2 hojas



Código	Perfil	Descripción	Peso (kg/m)	Corte	1 Hoja				2 Hojas			
					Horizontal		Vertical		Horizontal		Vertical	
					Cant.	Medida	Cant.	Medida	Cant.	Medida	Cant.	Medida
13274		Marco	0.673		1	A			1	A		
13274		Marco	0.673				2	H			2	H
12204		Postigón hoja	0.668		2	A - 71	2	H - 71	4	A/2-38	4	H - 71
11632		Encuentro de hojas	0.224								1	H - 71
11192		Tablilla recta	0.272			A - 167				A/2-132		
11199		Tablilla recta mecanizada	0.272			A - 167				A/2-132		
12540		Tapajunta	0.281		1	A + 50			1	A + 50		
12540		Tapajunta	0.281				2	H + 20			2	H + 20

Listado de accesorios básicos

Código	Descripción	Cantidad	
		1 hoja	2 hojas
E-066	Escuadra de alineación tapajunta	4	
BU024	Burlete tapajunta	Ancho	2
		Alto	2
ES015	Escuadra para marco	4	
E-017	Escuadra para hoja postigón 12204 (Armado a 45°)	4	8
B-080	Burlete exterior hermeticidad	Ancho	1
		Alto	2
FE006	Felpa 7x4,5 mm.		1
BI012 / BI013	Bisagra (Natural, Blanco, Negro)	2	4
AL008	Aldaba de cierre	1	
PP001	Pasador a palanca (varilla 200 mm.)		1
PP002	Pasador a palanca (varilla 600 mm.)		1
TR003	Traba postigón		1

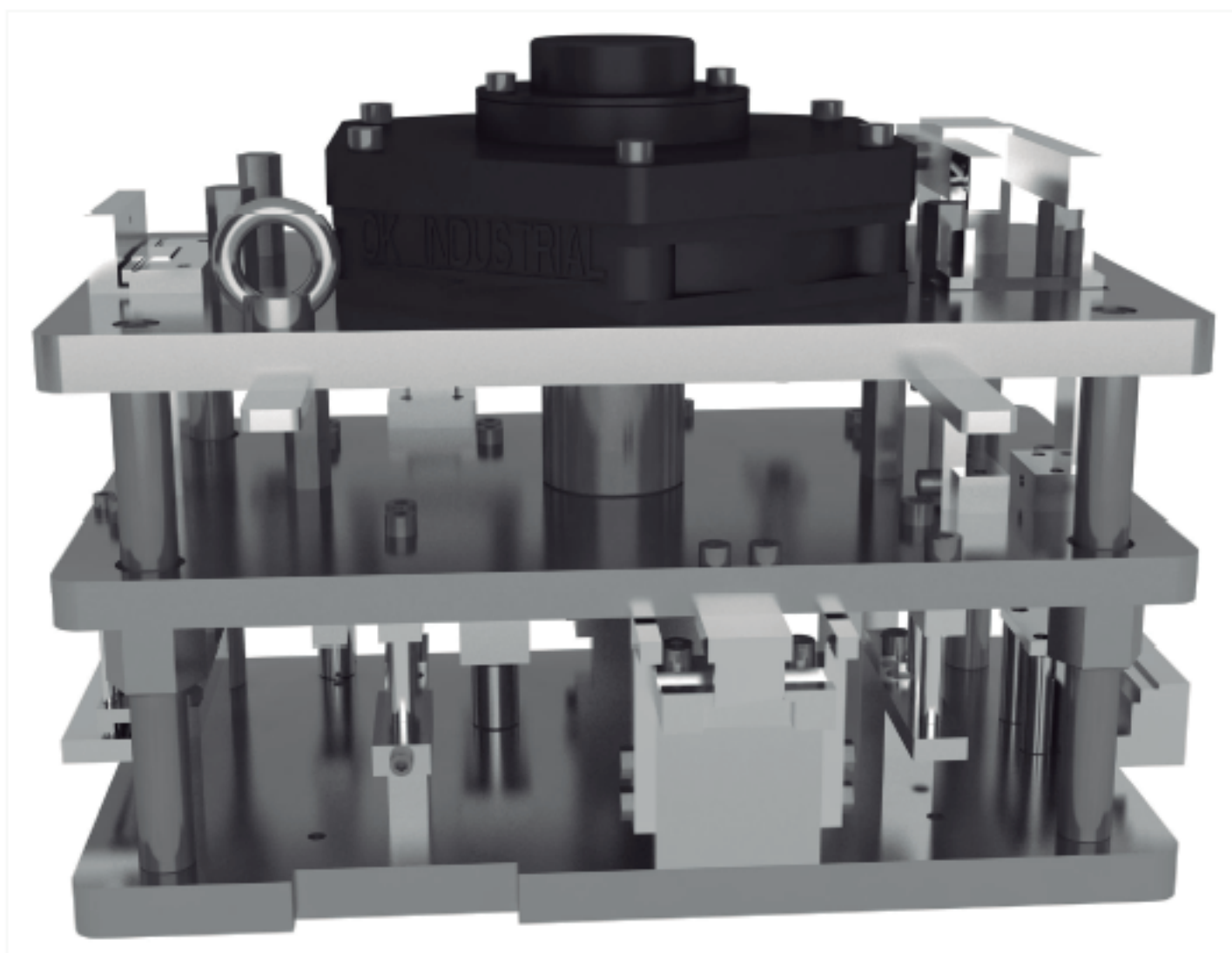
FlamiA

alu sistemas

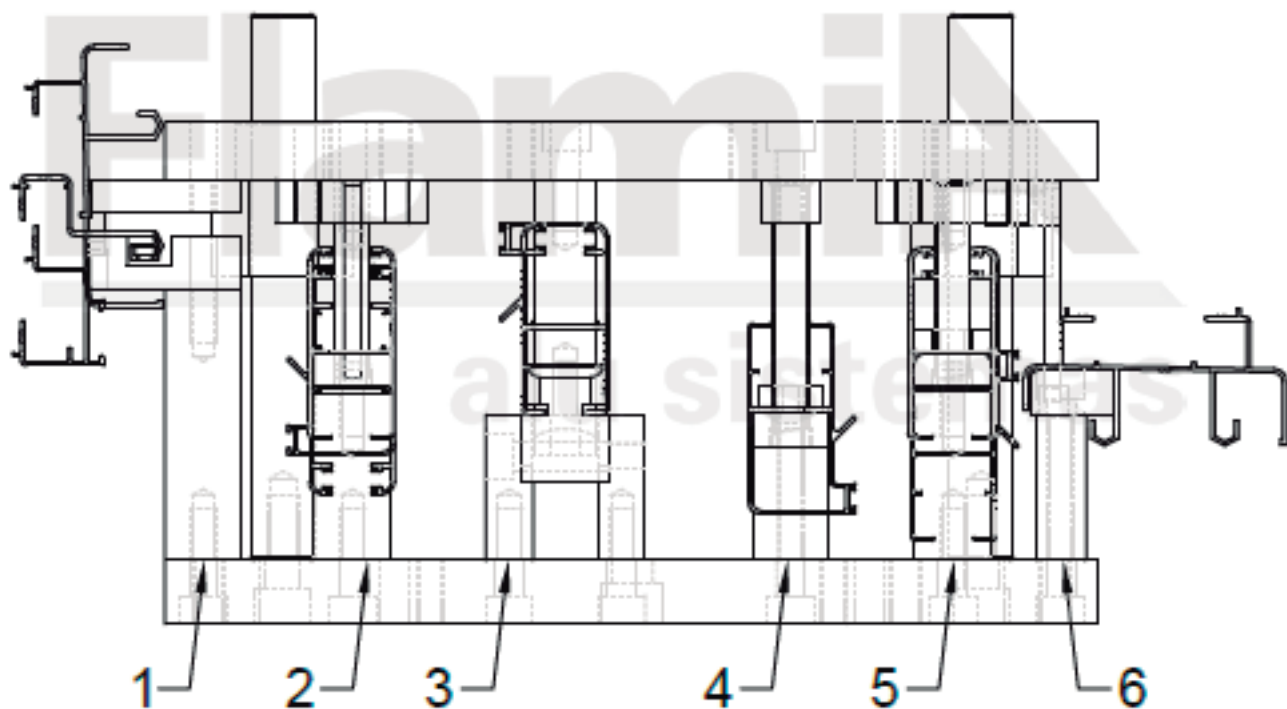
SISTEMAS DE CARPINTERIA

EUROPA 60

MECANIZADOS



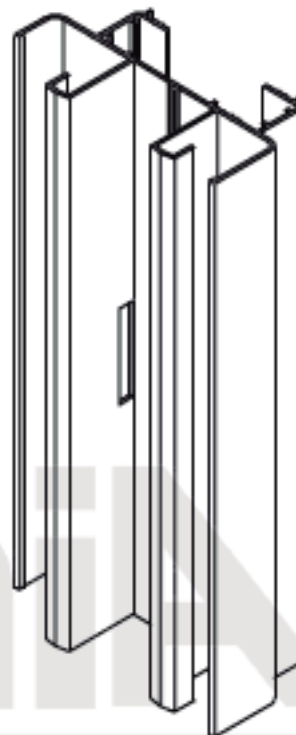
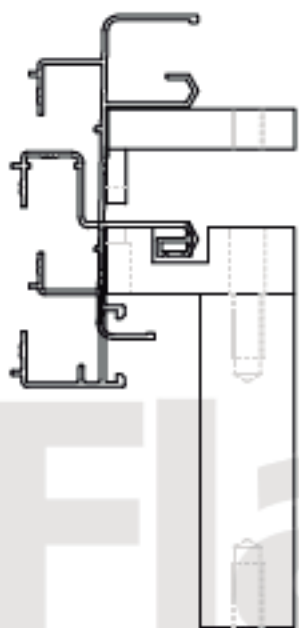
MECANIZADOS
Punzonadora Europa 60
Vista frontal



Mecanizado de perfiles con punzonadora manual modelo Europa 60 corrediza

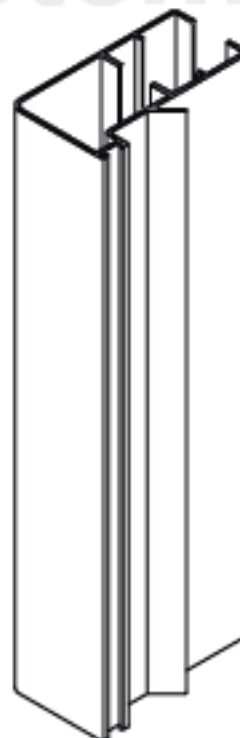
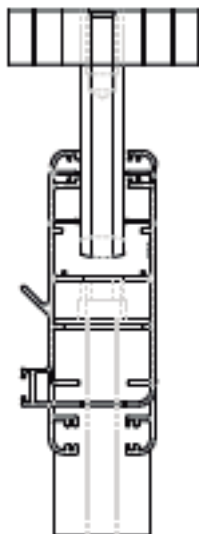
1. Perfil N° 13030 y 13298

Mecanizado para desagüe de marco



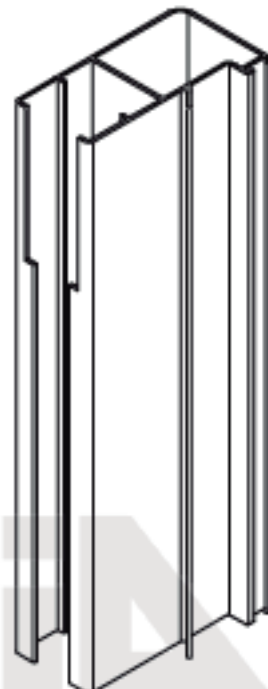
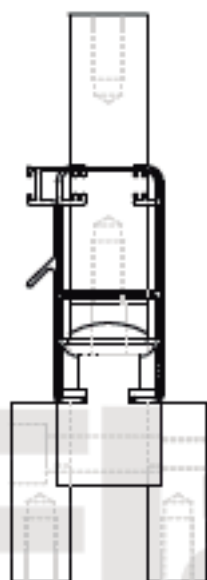
2. Perfil N° 12919, 12932, 13237, 13334 y 13335

Mecanizado de hoja

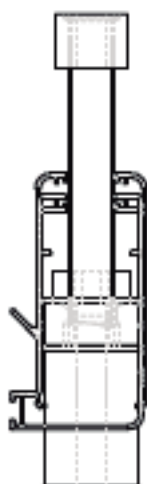


Mecanizado de perfiles con punzonadora manual modelo Europa 60 corrediza

3. Perfil N° 12919, 12932 y 13237 Mecanizado para vaciado de hoja



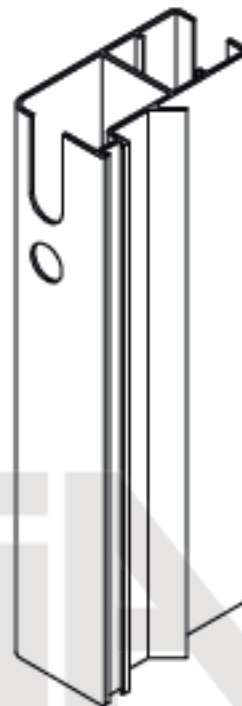
4. Perfil N° 13237, 13334 y 13335 Mecanizado para escuadra



Mecanizado de perfiles con punzonadora manual modelo Europa 60 corrediza

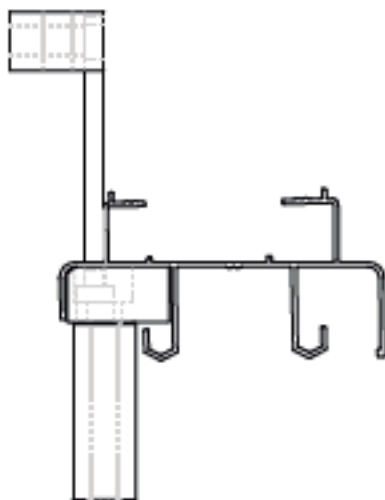
5. Perfil N° 12919, 12932, 13237, 13334 y 13335

Mecanizado de hoja



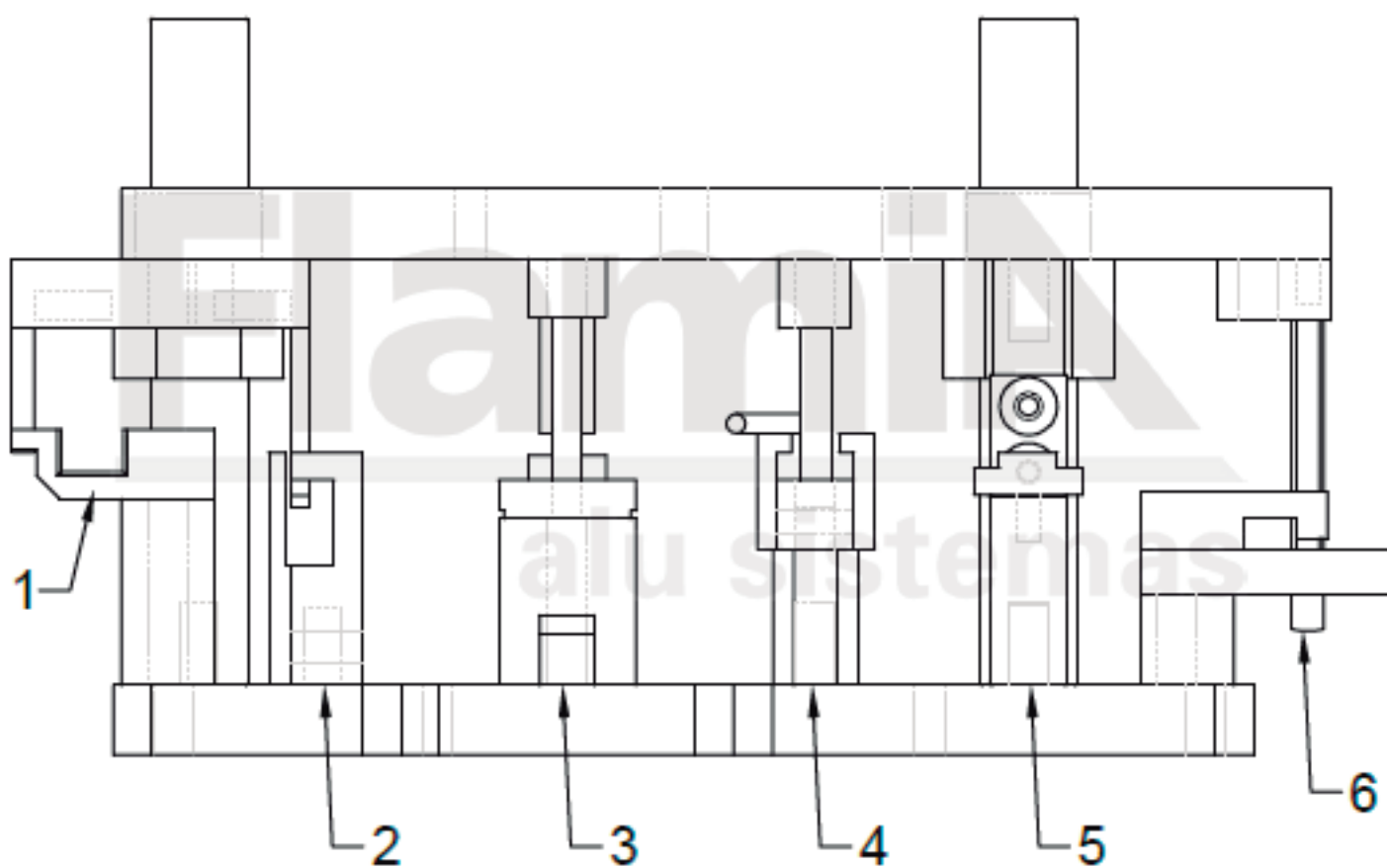
6. Perfil N° 13030 y 13298

Mecanizado para desagüe de marco



MECANIZADOS

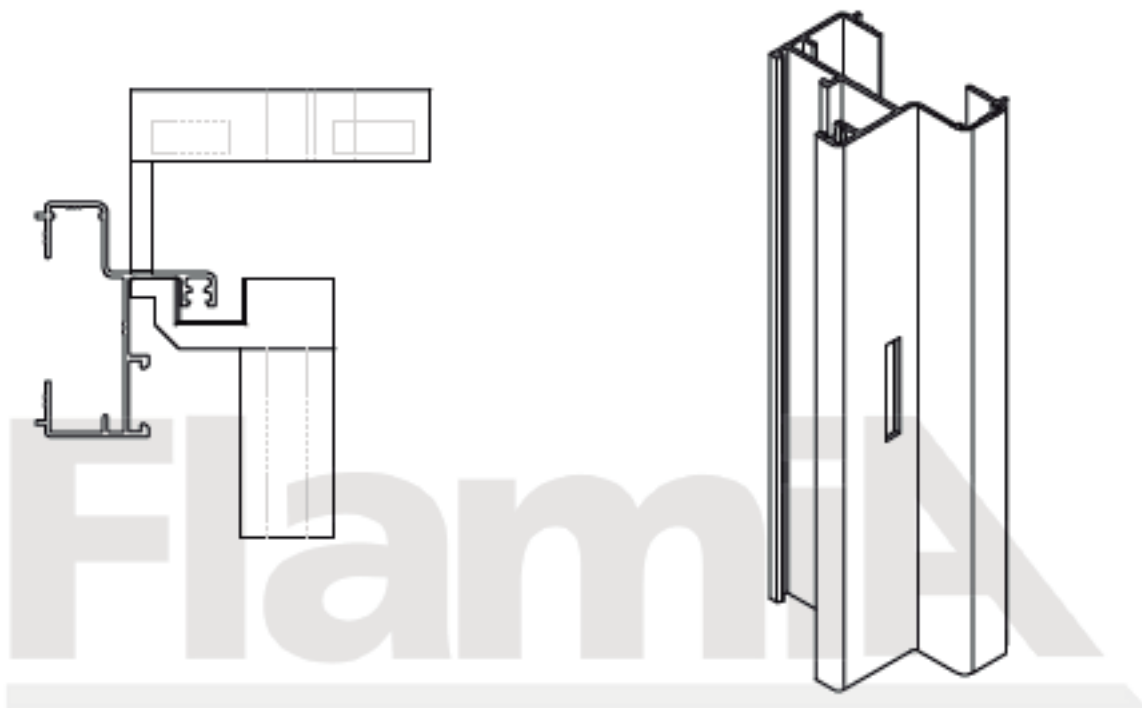
Punzonadora ventana de abrir
Vista frontal



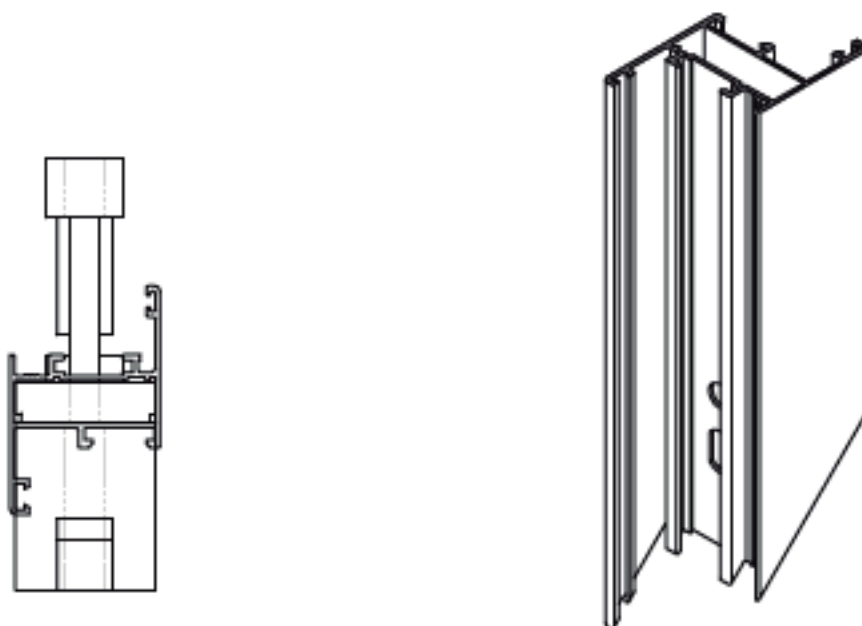
NOTA: La posición 2 no se utiliza con esta línea

Mecanizado de perfiles con punzonadora manual modelo POK M3

1. Perfil N° 13171, 13172, 13173, 13223, 13228, 13230, 13247, 13560 y 13561
Mecanizado para desagote de marco, hoja y travesaño



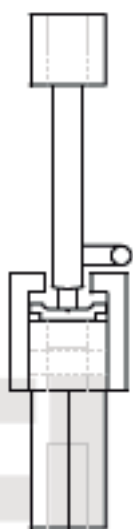
3. Perfil N° 13171, 13221, 13222, 13223 y 13560
Mecanizado de escuadra



Mecanizado de perfiles con punzonadora manual modelo POK M3

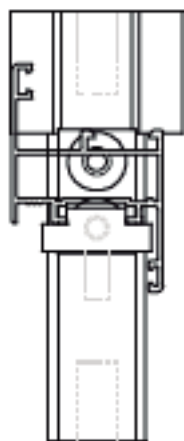
4. Perfil N° PL006

Mecanizado de pletina



5. Perfil N° 13171, 13221, 13222 y 13223

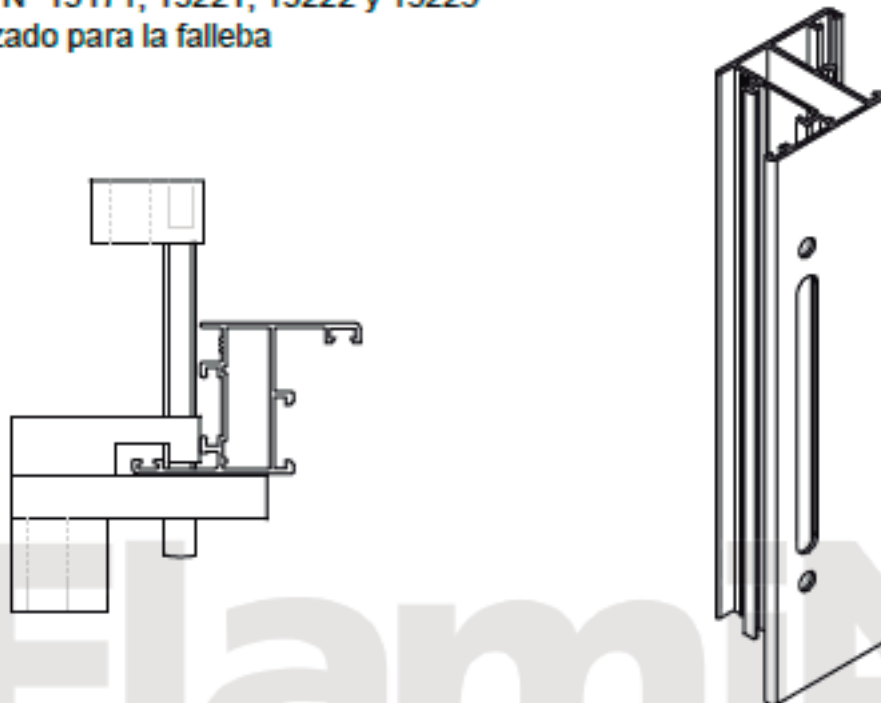
Mecanizado para pase de pletina



Mecanizado de perfiles con punzonadora manual modelo POK M3

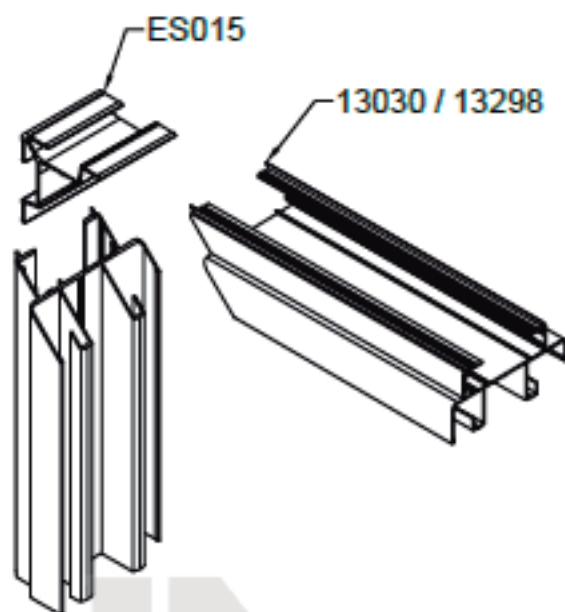
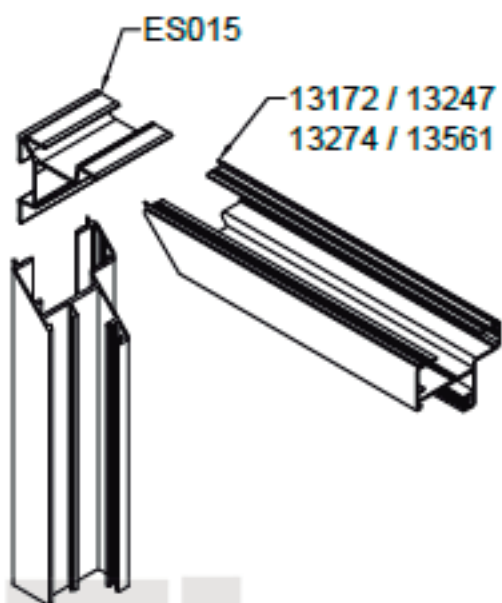
6. Perfil N° 13171, 13221, 13222 y 13223

Mecanizado para la falleba



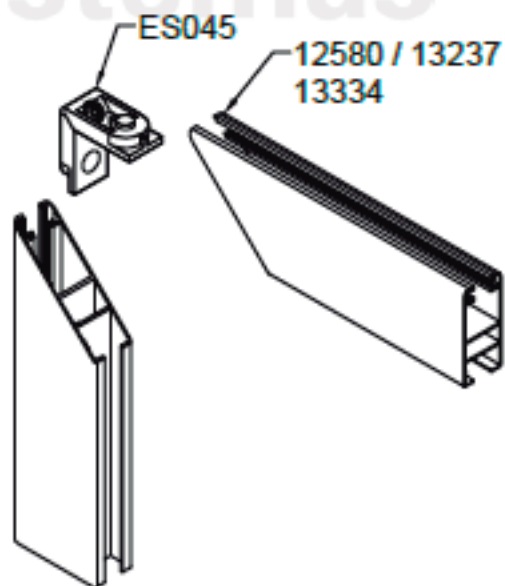
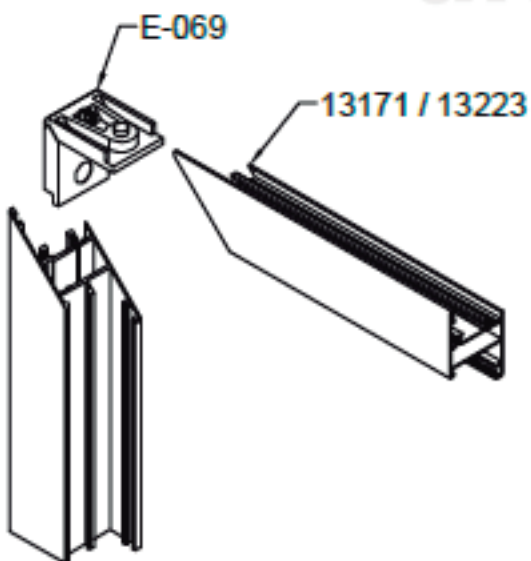
Flamita
alu sistemas

Uso de escuadras

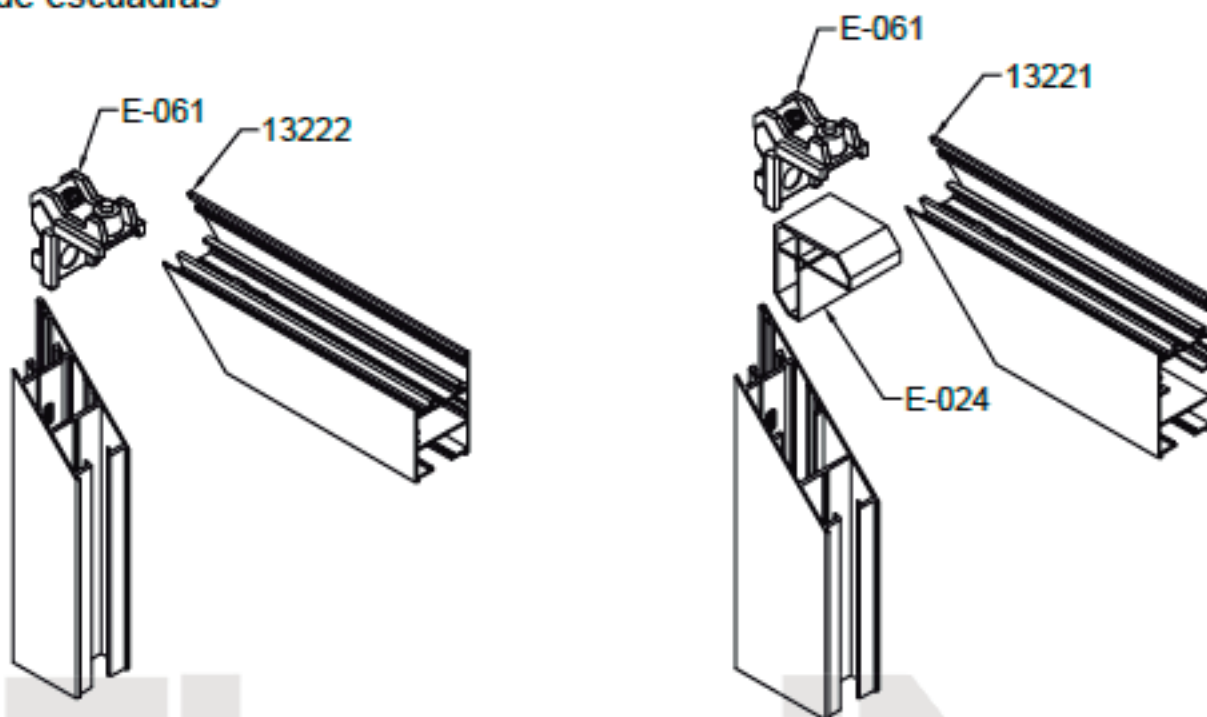


FlamiA

alu sistemas

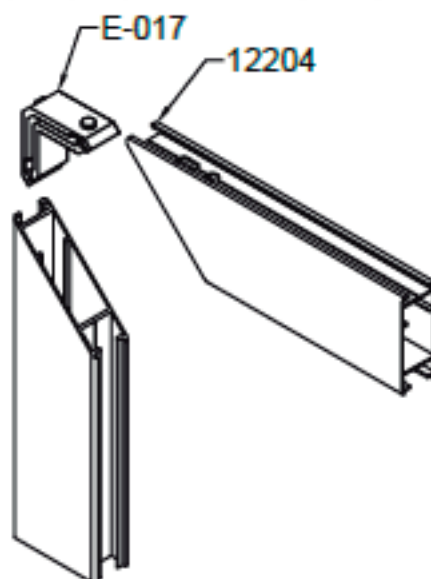
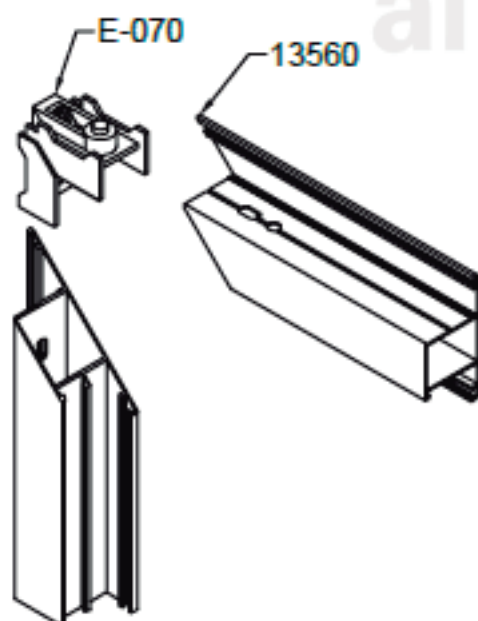


Uso de escuadras

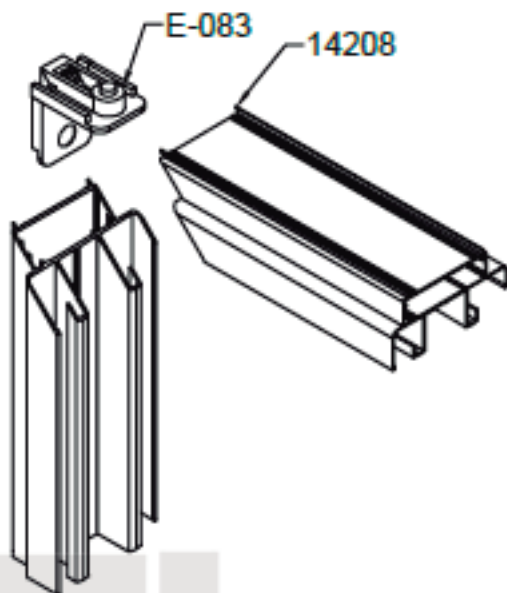


FlaminiA

alu sistemas



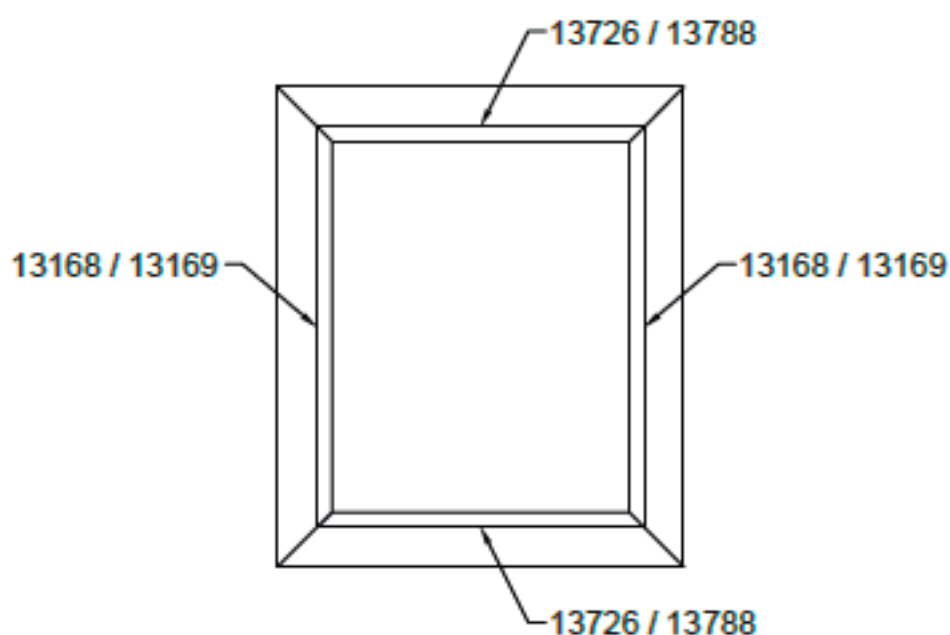
Uso de escuadras



FlamiA
alu sistemas

Uso de contravidrios

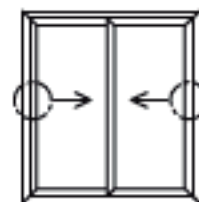
El perfil 13168/13169 por sus características se recomienda utilizar en la sección de la hoja con mayor dimensión y en la otra sección mas corta el 13726/13788 (ver dibujo). Todos los cortes se realizan a 45° y **no se realiza ningún mecanizado en los perfiles**, ya que primero se coloca el contravidrio con clip mecánico y luego el contravidrio con clip plástico se introduce de frente, y se fija con el accesorio T-096.



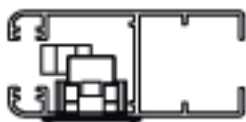
Mecanizado de hoja para cierre lateral (CI045)



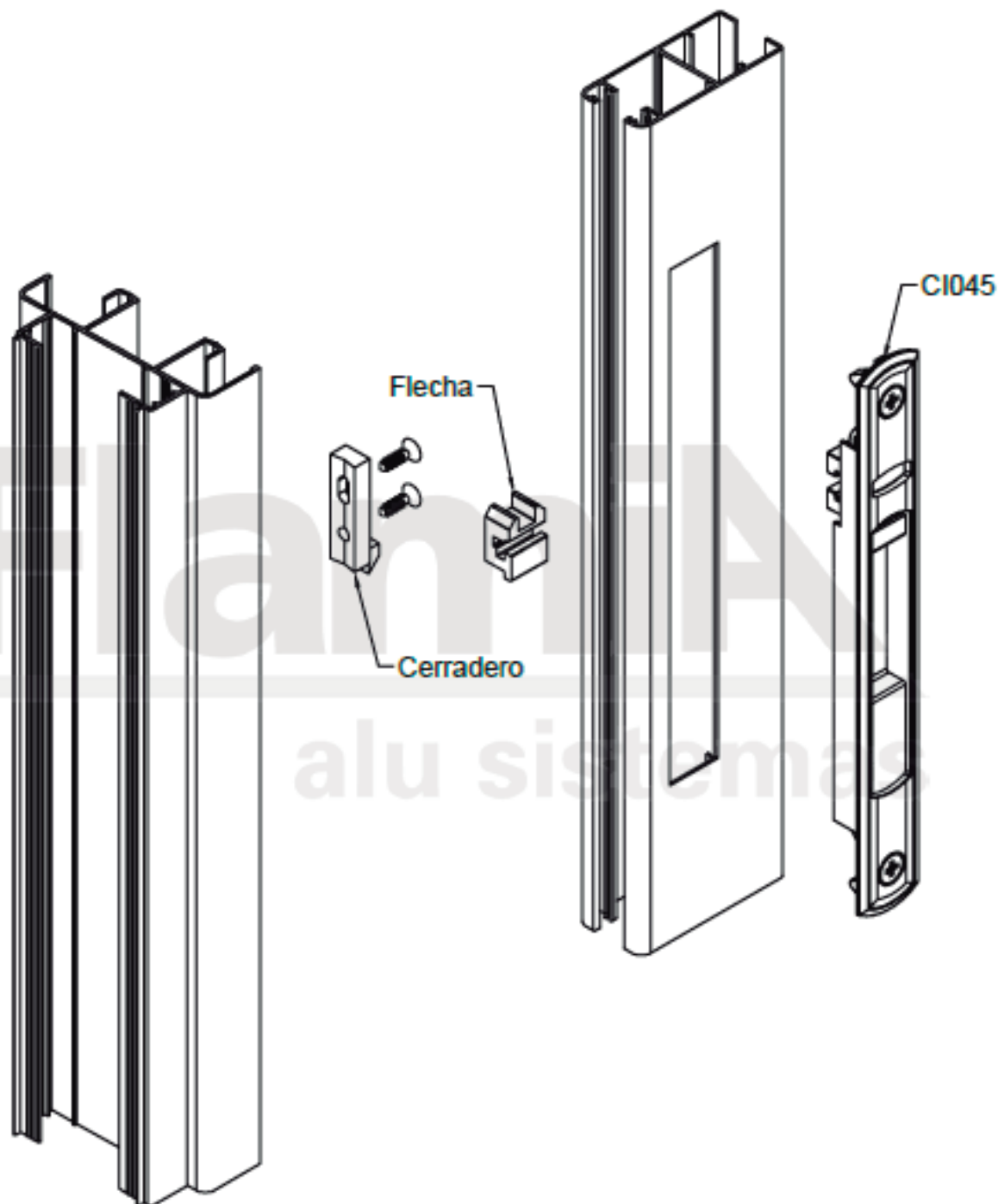
12919 / 12580 /
13237 / 13334



Realizado con
copiadora



Colocación del cierre lateral (CI045)

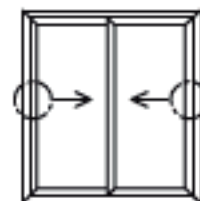


NOTA: Primero se debe colocar el cierre lateral en la hoja, luego colocar la flecha en el mismo, y por último colocar el cerradero en el marco usando de guía la misma flecha.

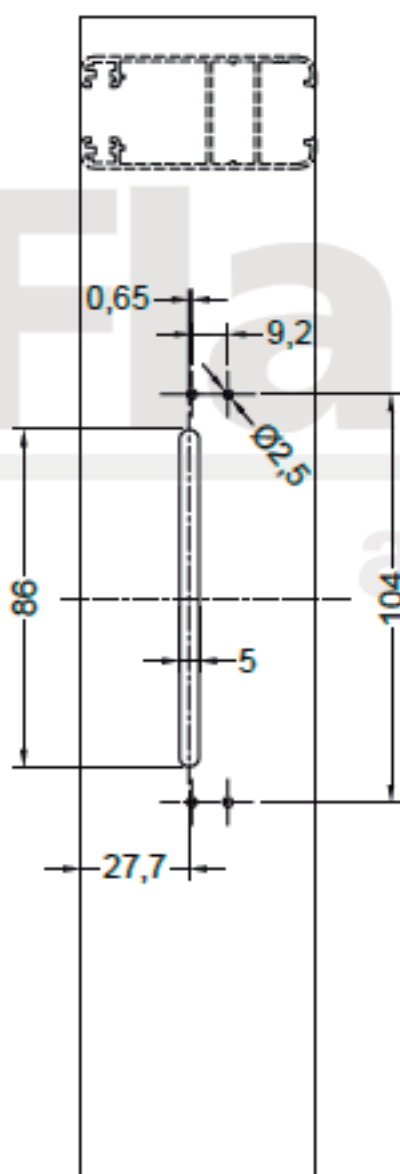
Mecanizado de hoja para cierre lateral multipunto (MC091)



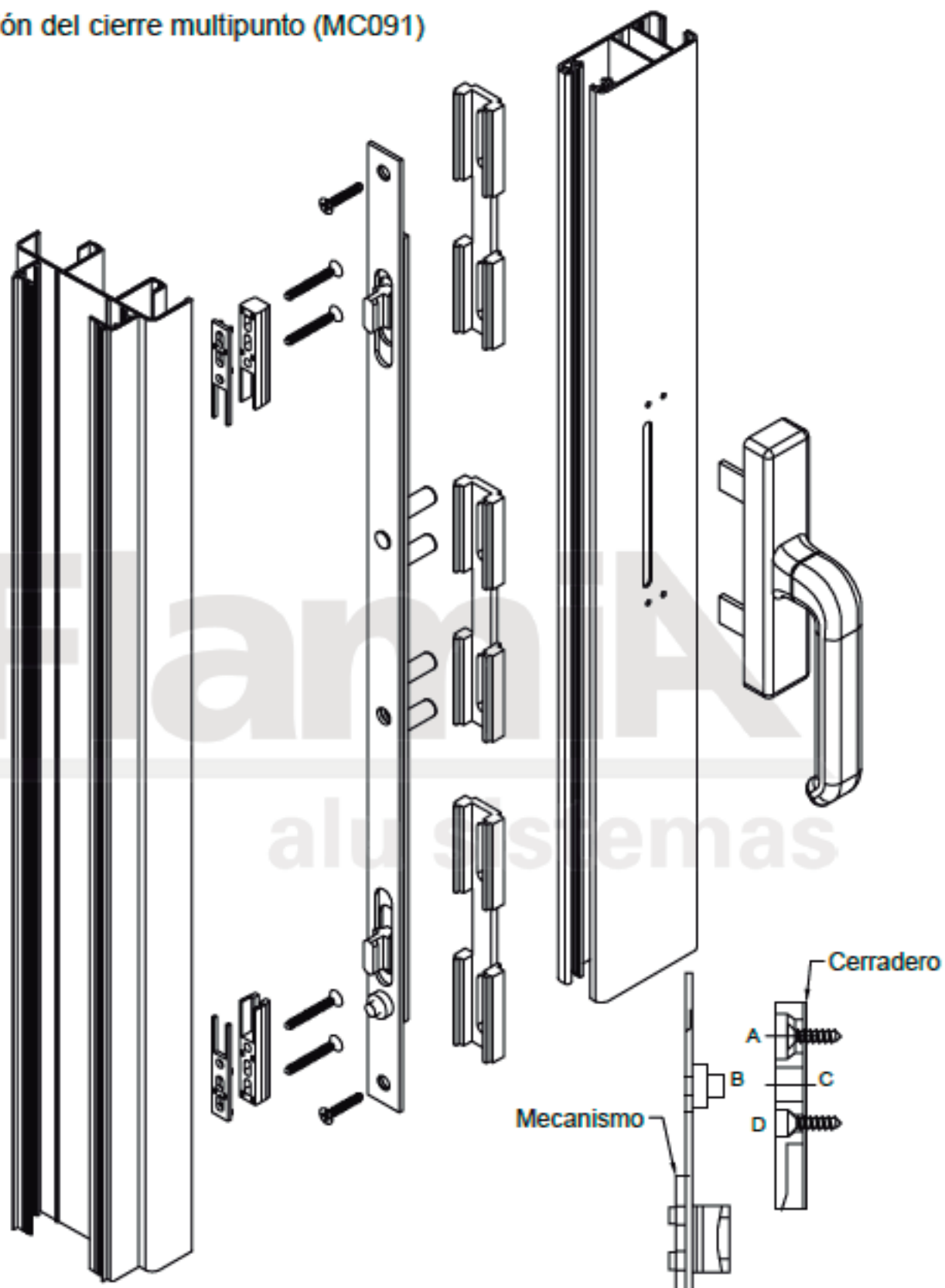
12580 / 13237 /
13334



Realizado con
copiadora

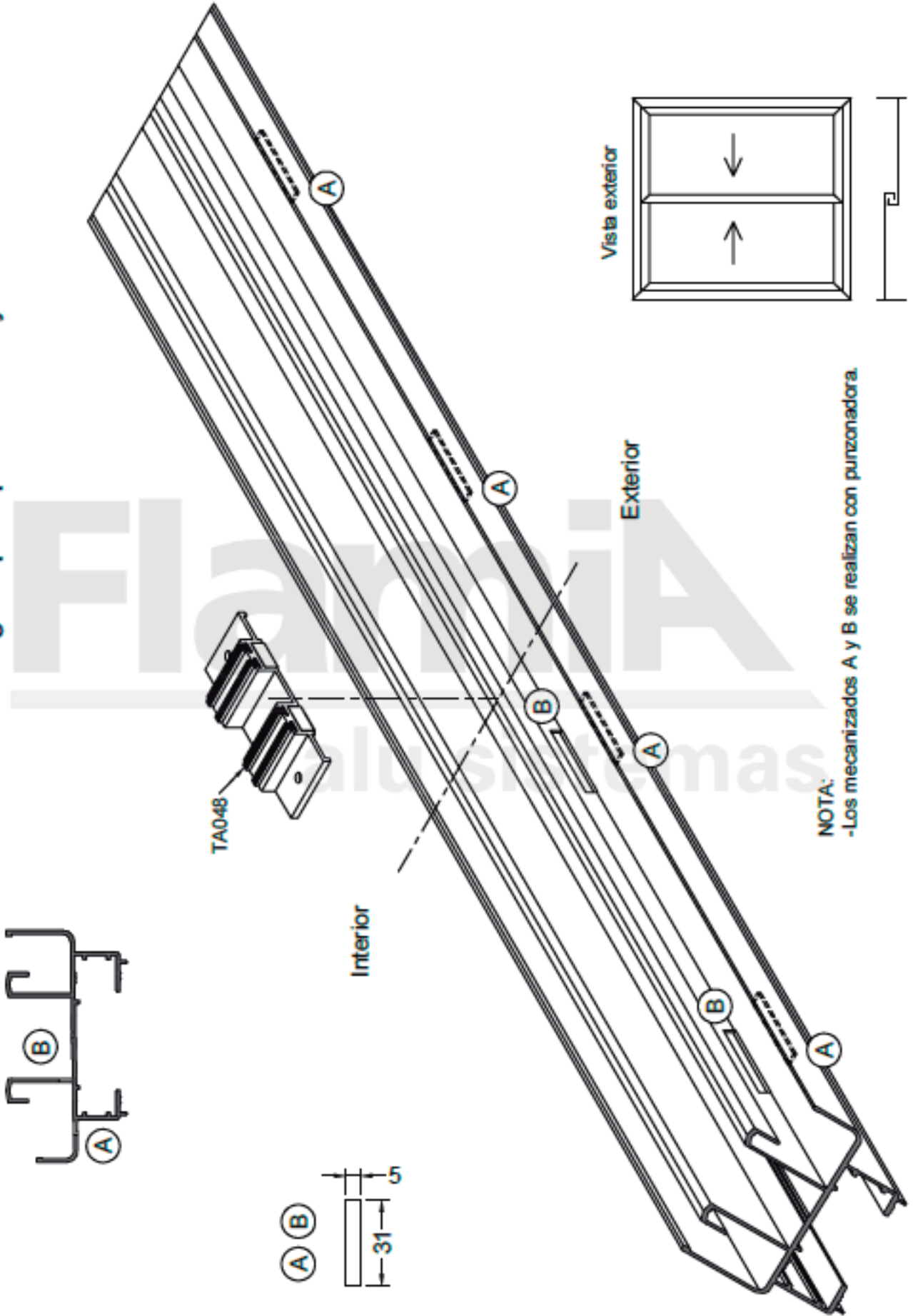


Colocación del cierre multipunto (MC091)



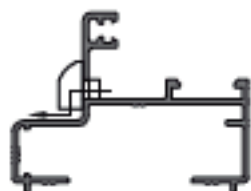
NOTA: Primero se coloca el mecanismo encolizado antes de armar la hoja, los suplementos y se ajusta con los tornillos. Luego se coloca la maneta con los tornillos parker, de modo que las paletas desplazables queden hacia abajo de la hoja y el cuerpo hacia el lado interior de la misma. Por último se atornillan los cerraderos desde el orificio de regulación (A), luego se alinea el tope (B) con el orificio (C) y se termina de fijar con un tornillo en el orificio (D).

Desagües para perfil 13030 y 13298

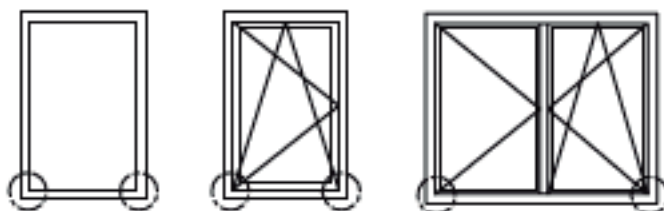


NOTA:
-Los mecanizados A y B se realizan con punzonadora.

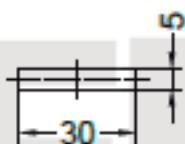
Mecanizado para desagüe de marco



13172

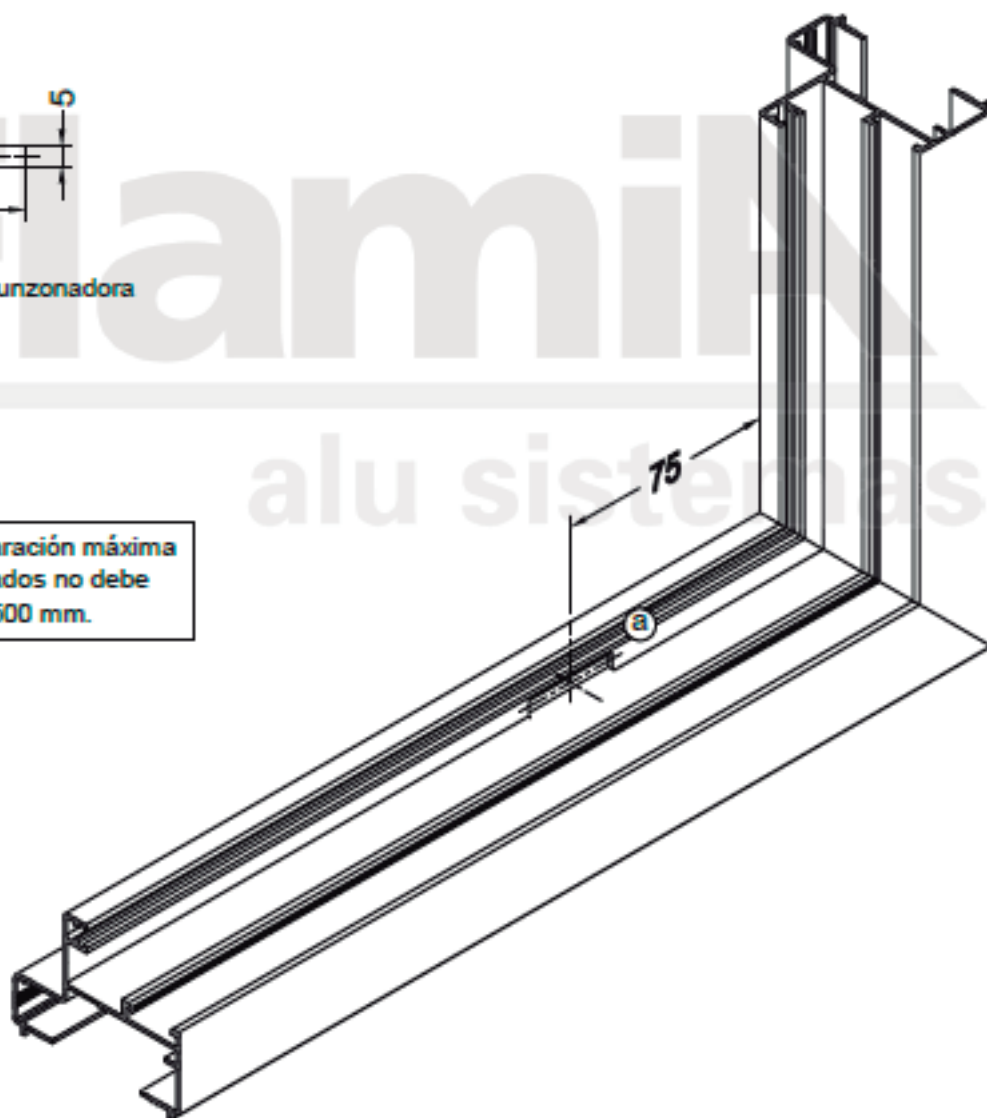


Ⓐ

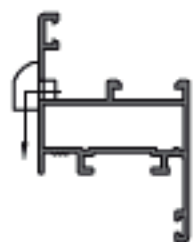


Realizado por punzonadora
(ver hoja 10.06)

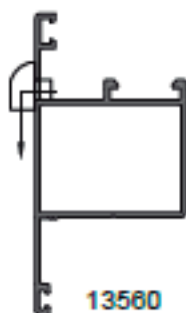
NOTA: La separación máxima
entre mecanizados no debe
ser superior a 500 mm.



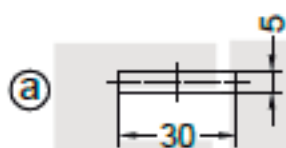
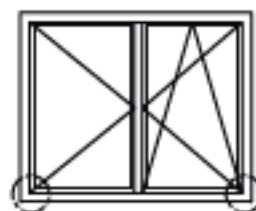
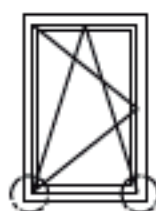
Mecanizado para desagüe de hoja



13171

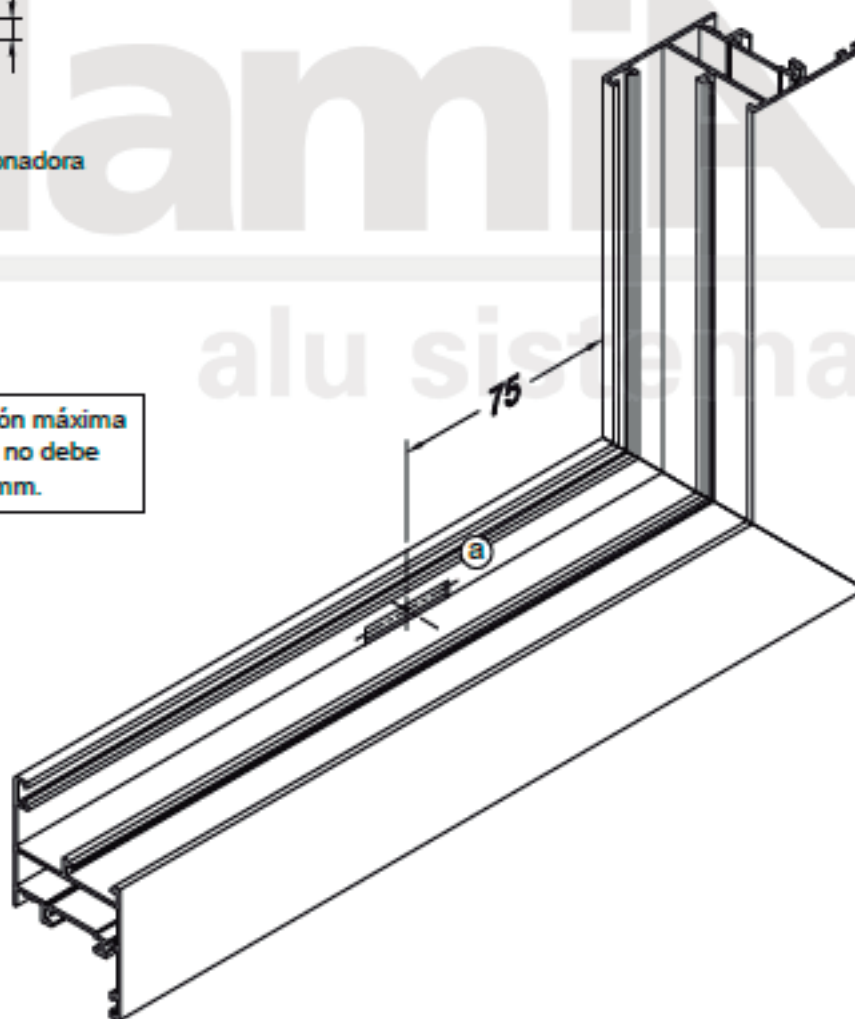


13560

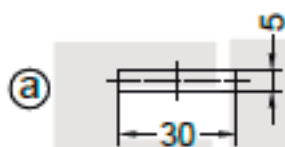
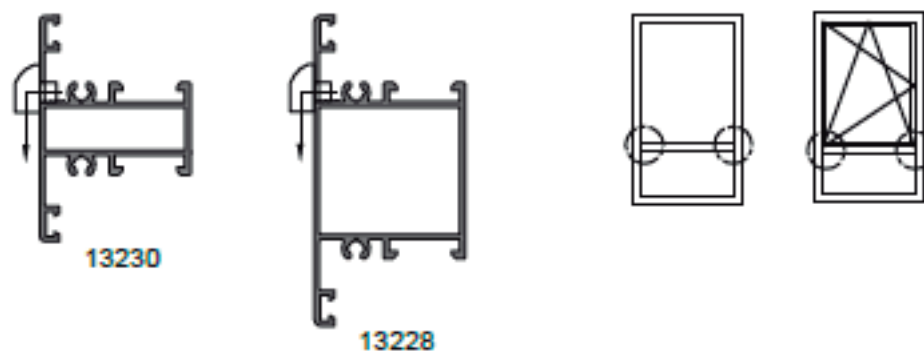


Realizado por punzonadora
(ver hoja 10.06)

NOTA: La separación máxima
entre mecanizados no debe
ser superior a 500 mm.

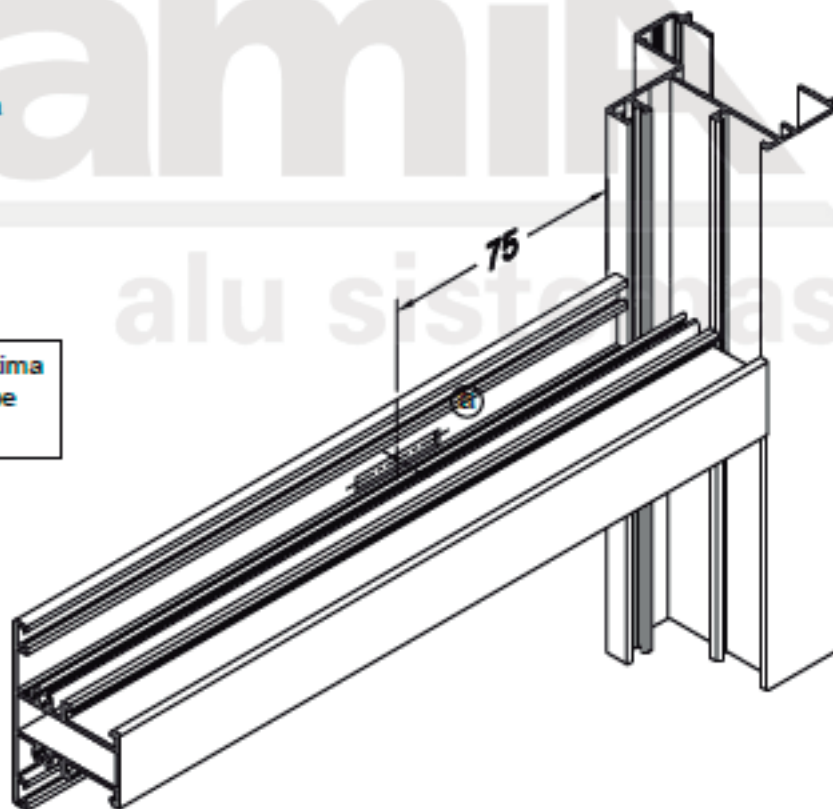


Mecanizado para desagüe de travesaño

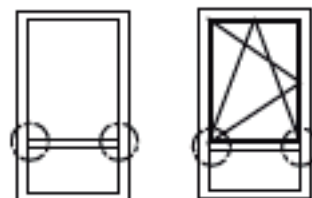
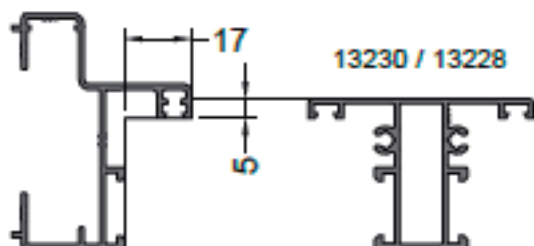


Realizado por punzonadora
(ver hoja 10.06)

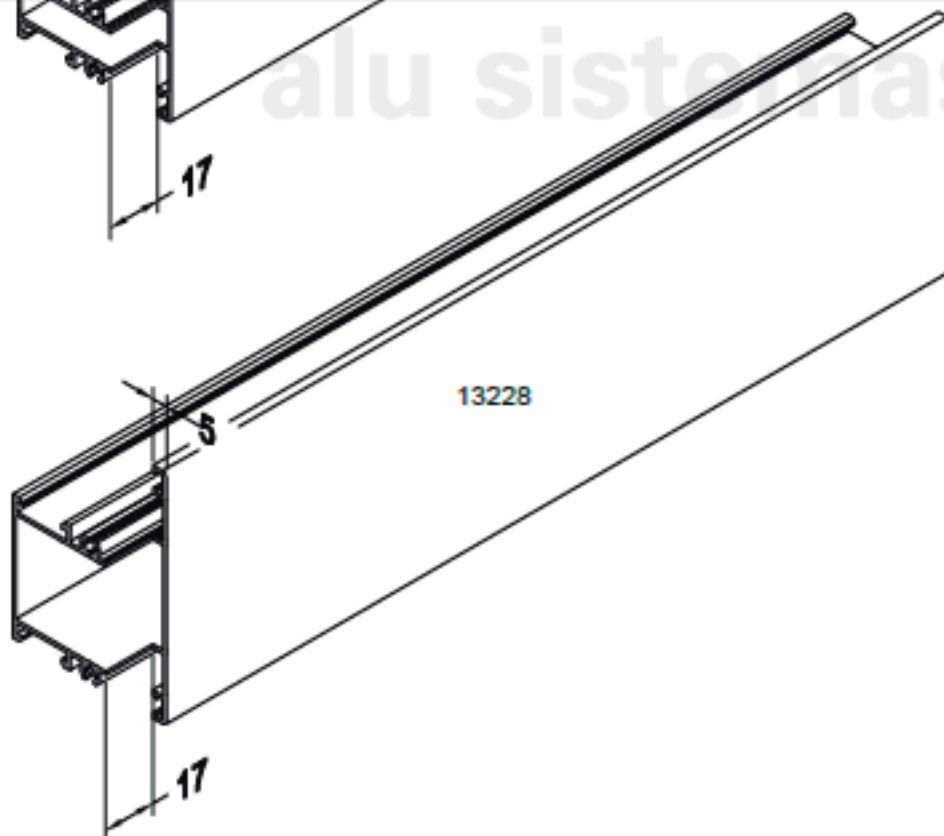
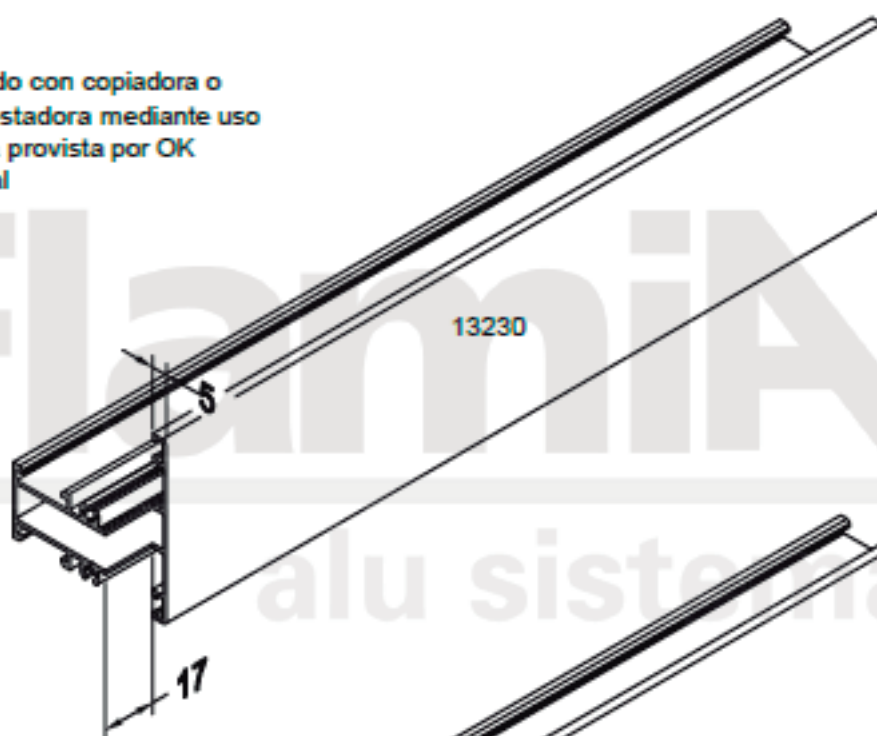
NOTA: La separación máxima entre mecanizados no debe ser superior a 500 mm.



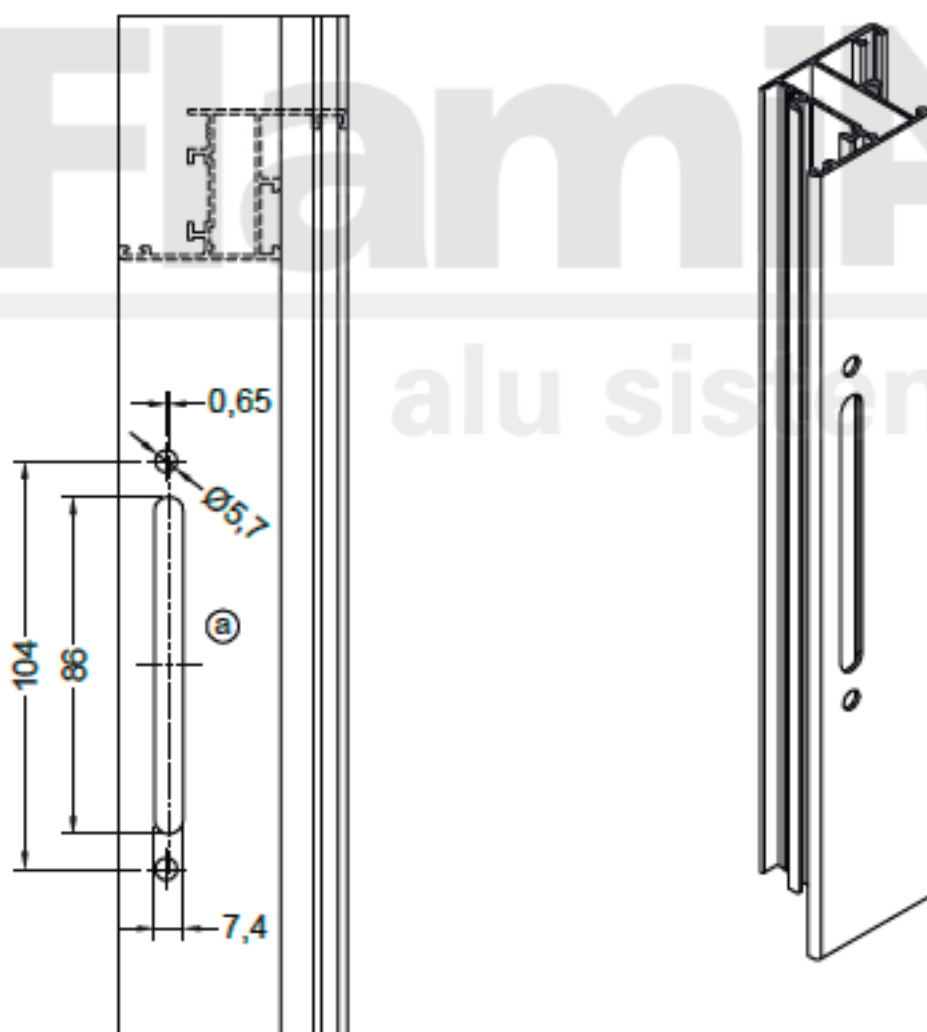
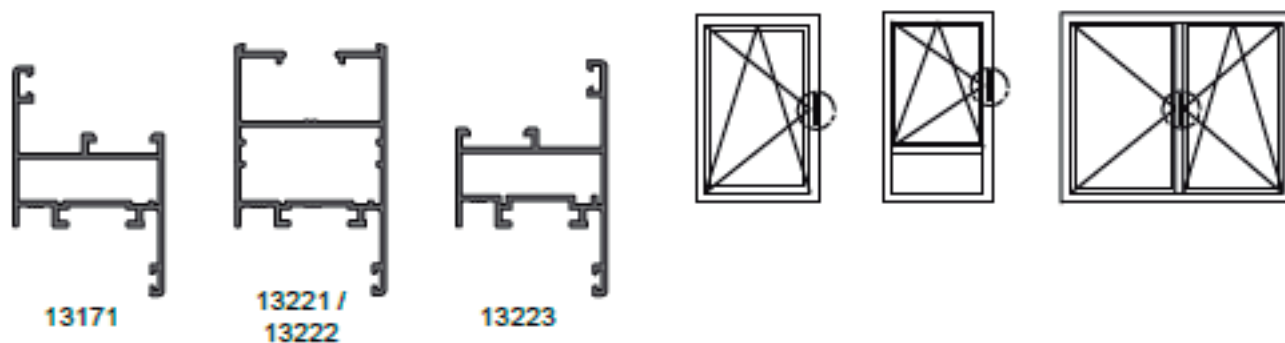
Mecanizado de travesaño



Realizado con copiadora o con retestadora mediante uso de fresa provista por OK Industrial

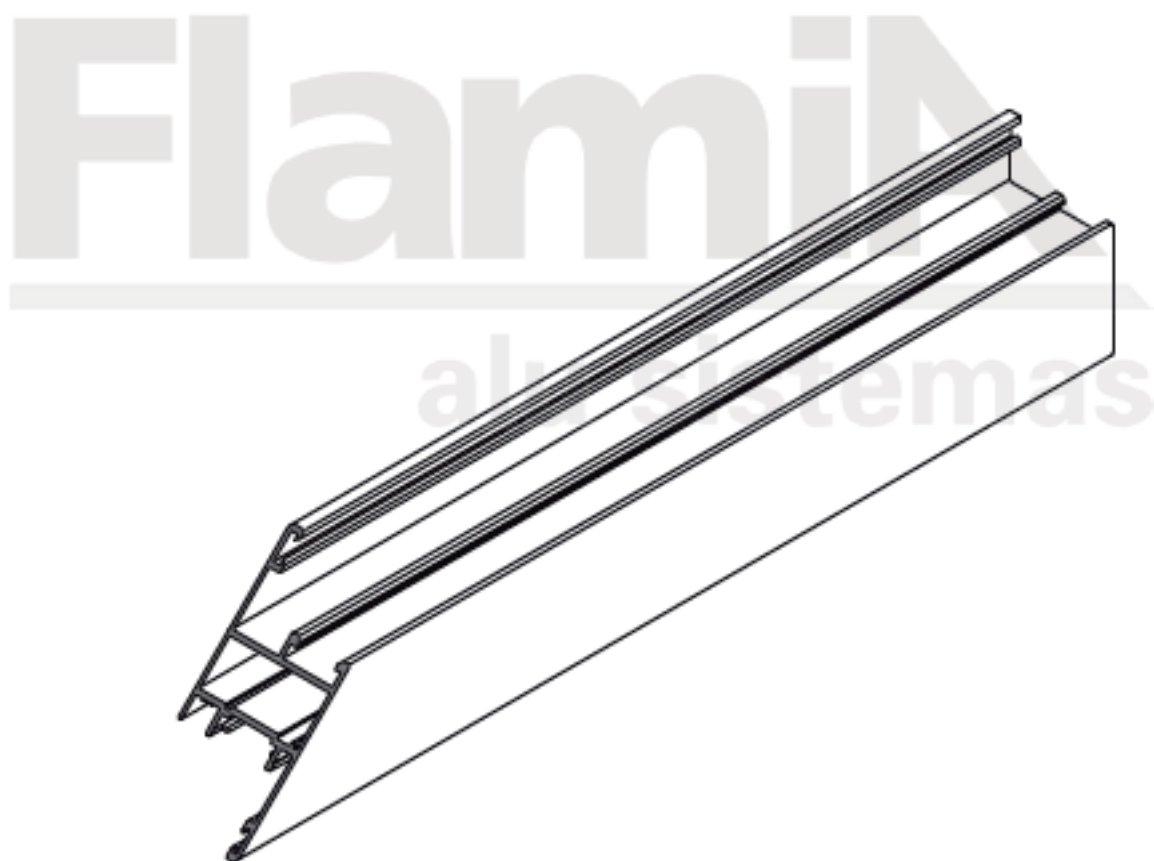
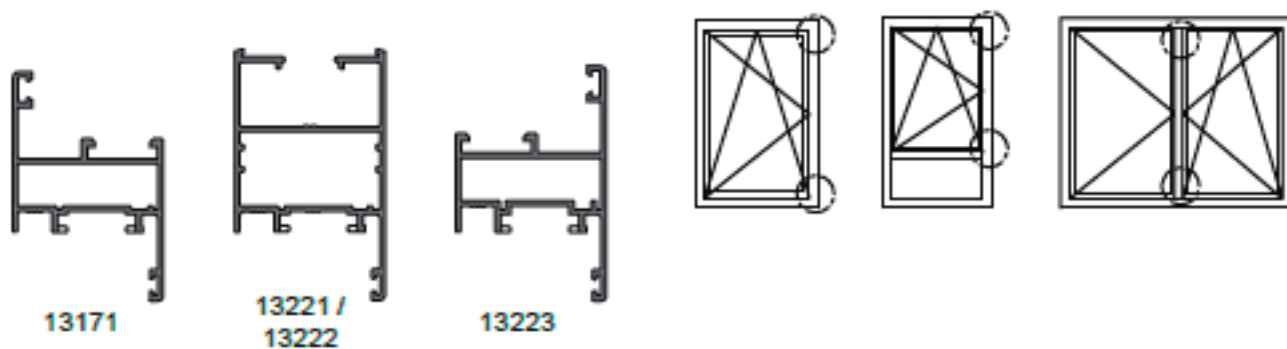


Mecanizado para colocación de falleba en la hoja



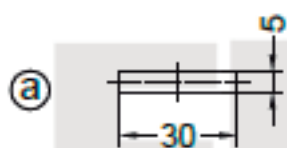
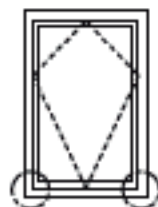
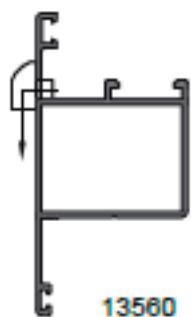
Realizado por punzonadora
(ver hoja 10.08)

Mecanizado de las aletas para el paso de la pletina en hoja



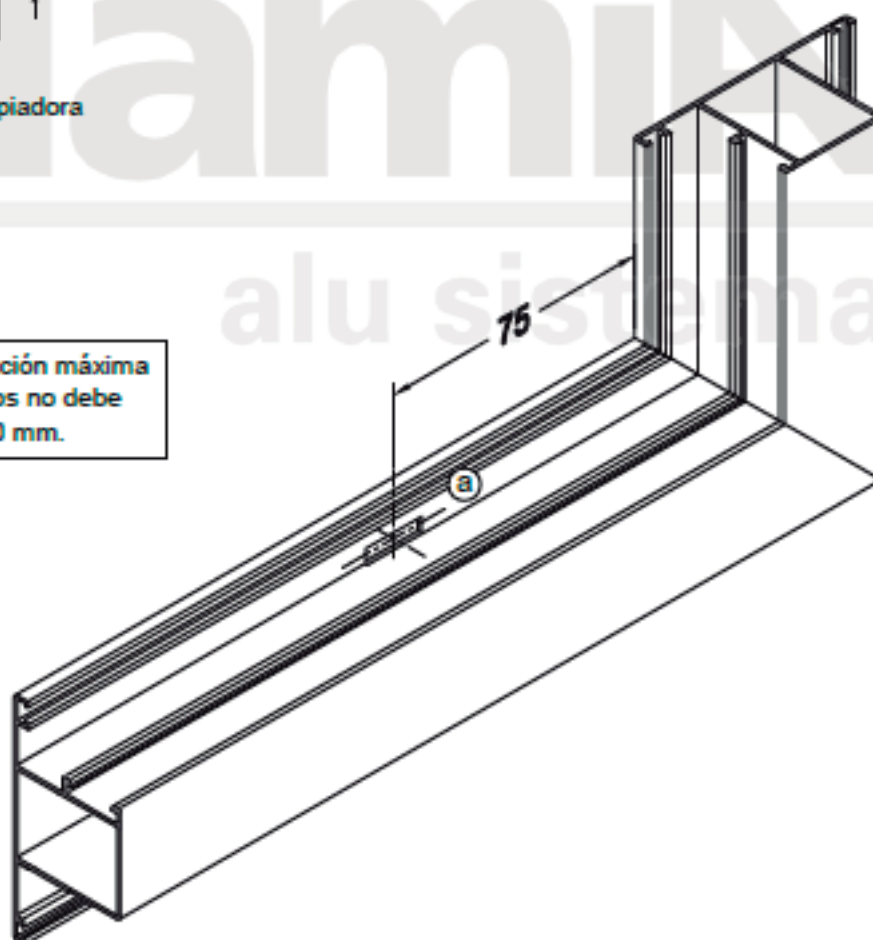
Realizado por punzonadora
(ver hoja 10.07)

Mecanizado para desagüe de hoja desplazable



Realizado con copiadora

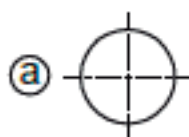
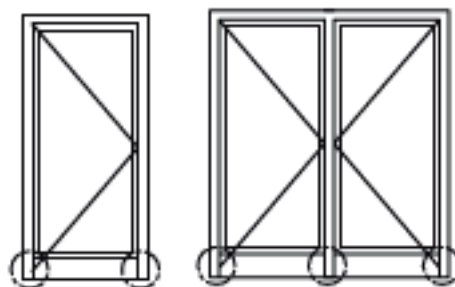
NOTA: La separación máxima entre mecanizados no debe ser superior a 500 mm.



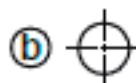
Mecanizado para zocalo de puerta



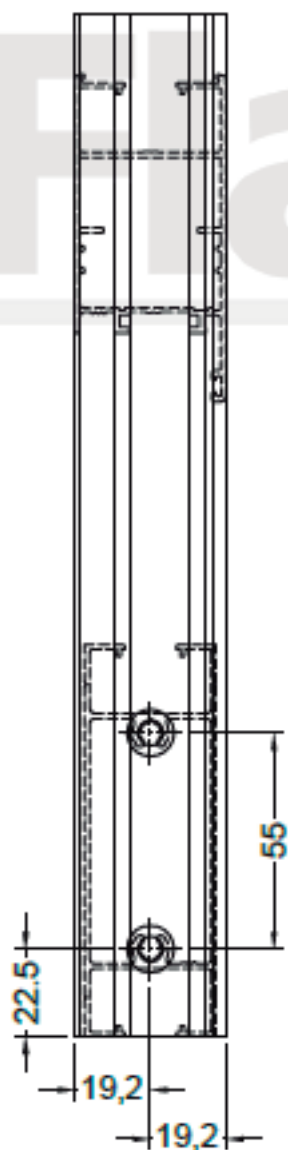
13221



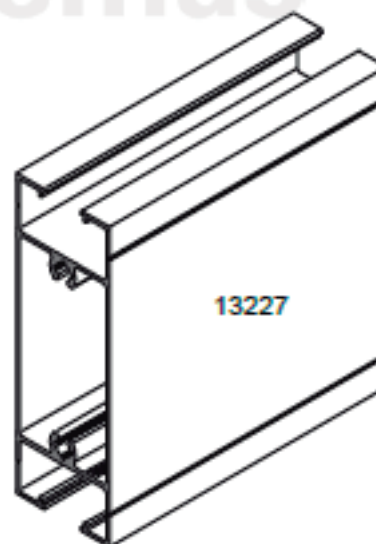
Ø12 mm.



Ø6,5 mm.

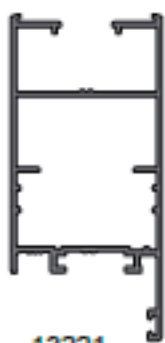


Realizado con perforadora

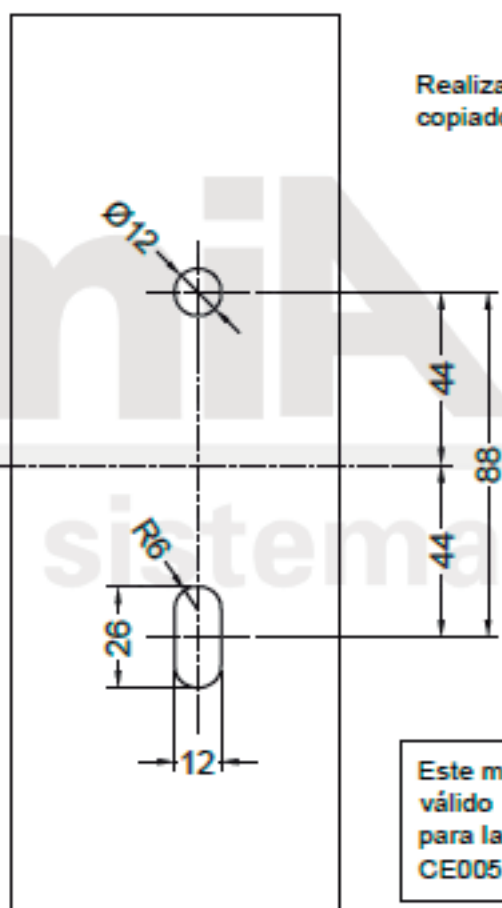
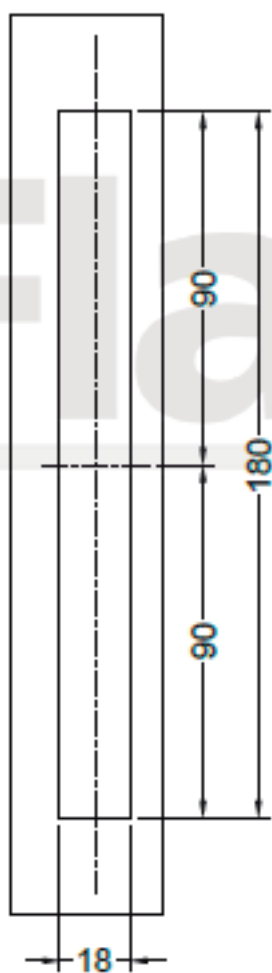
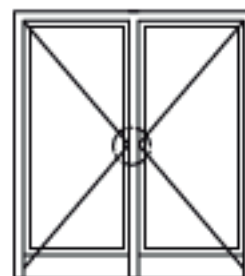


13227

Mecanizado para cerradura de puerta (CE005)

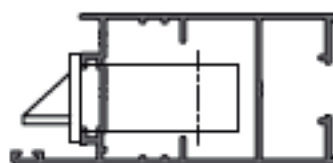
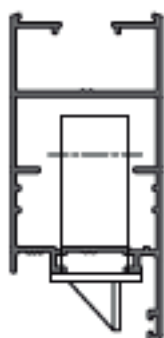


13221



Realizado con copiadora

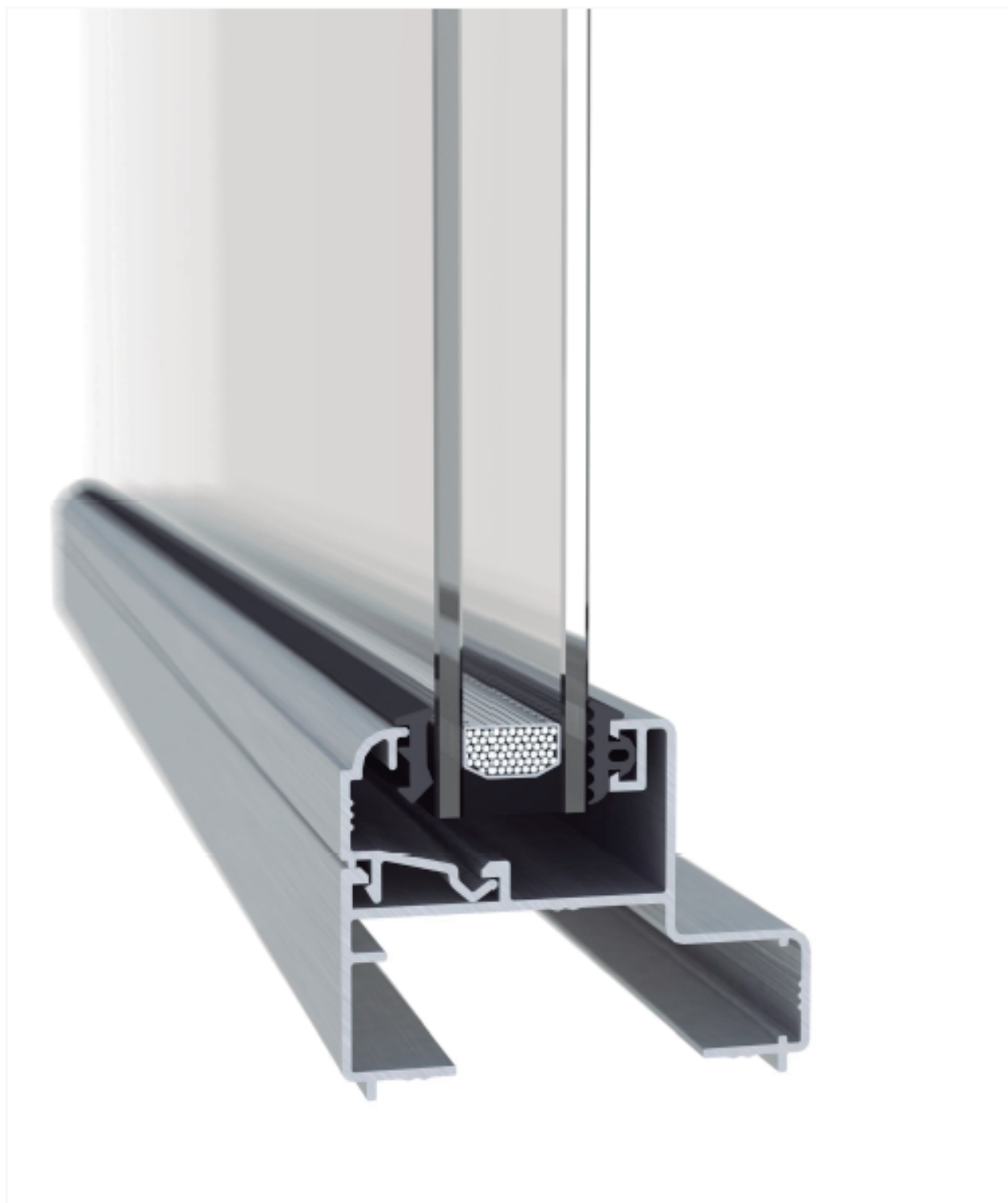
Este mecanizado es válido solamente para la cerradura CE005



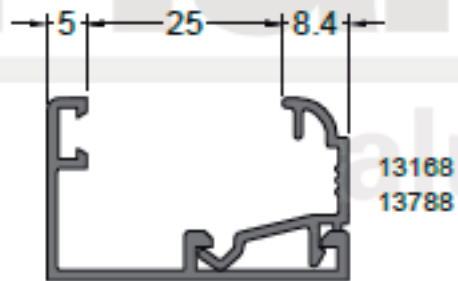
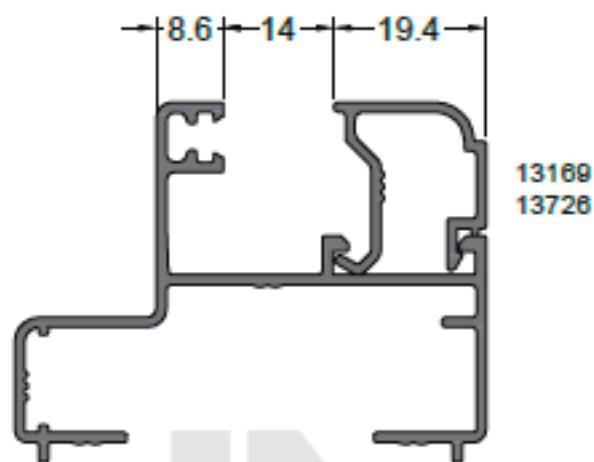
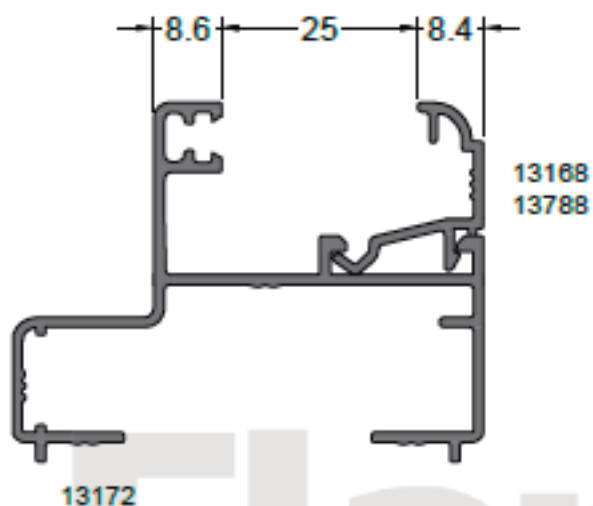
SISTEMAS DE CARPINTERIA

EUROPA 60

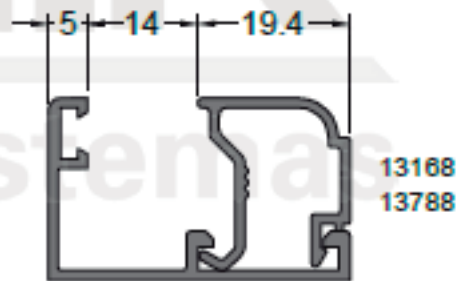
ACRISTALAMIENTO



USO DE CONTRAVIDRIOS



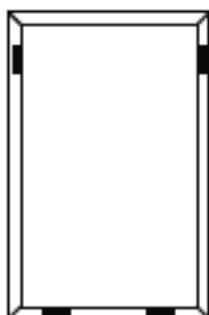
13171 - 13173 - 13223
13228 - 13230 - 13580



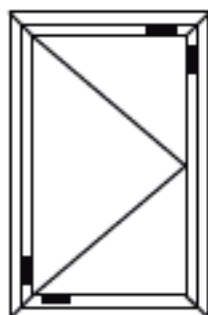
13171 - 13173 - 13223
13228 - 13230 - 13580

Flamini
alu sistemas

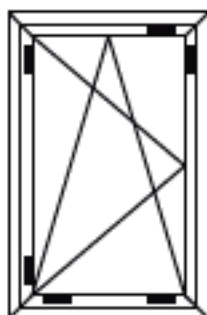
RECOMENDACIONES PARA EL TAQUEADO DE VIDRIOS



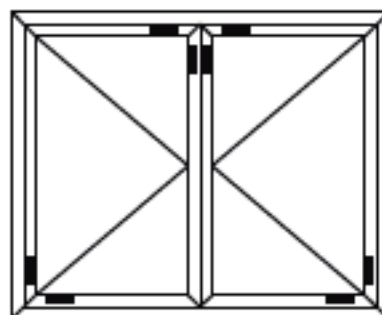
Paño fijo



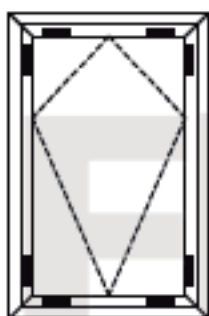
Batiente 1 hoja



Oscilobatiente



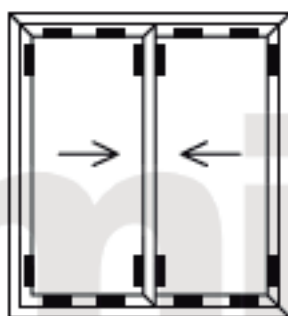
Batiente 2 hojas



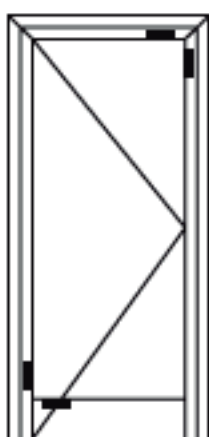
Desplazable



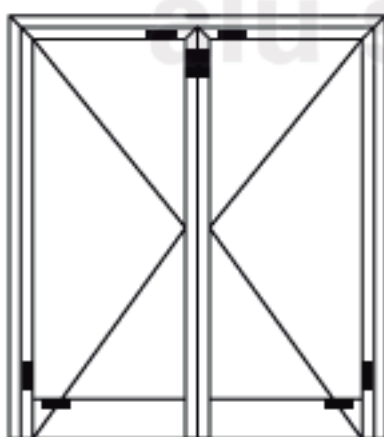
Ventiluz



Corrediza 2 hojas



Puerta 1 hoja

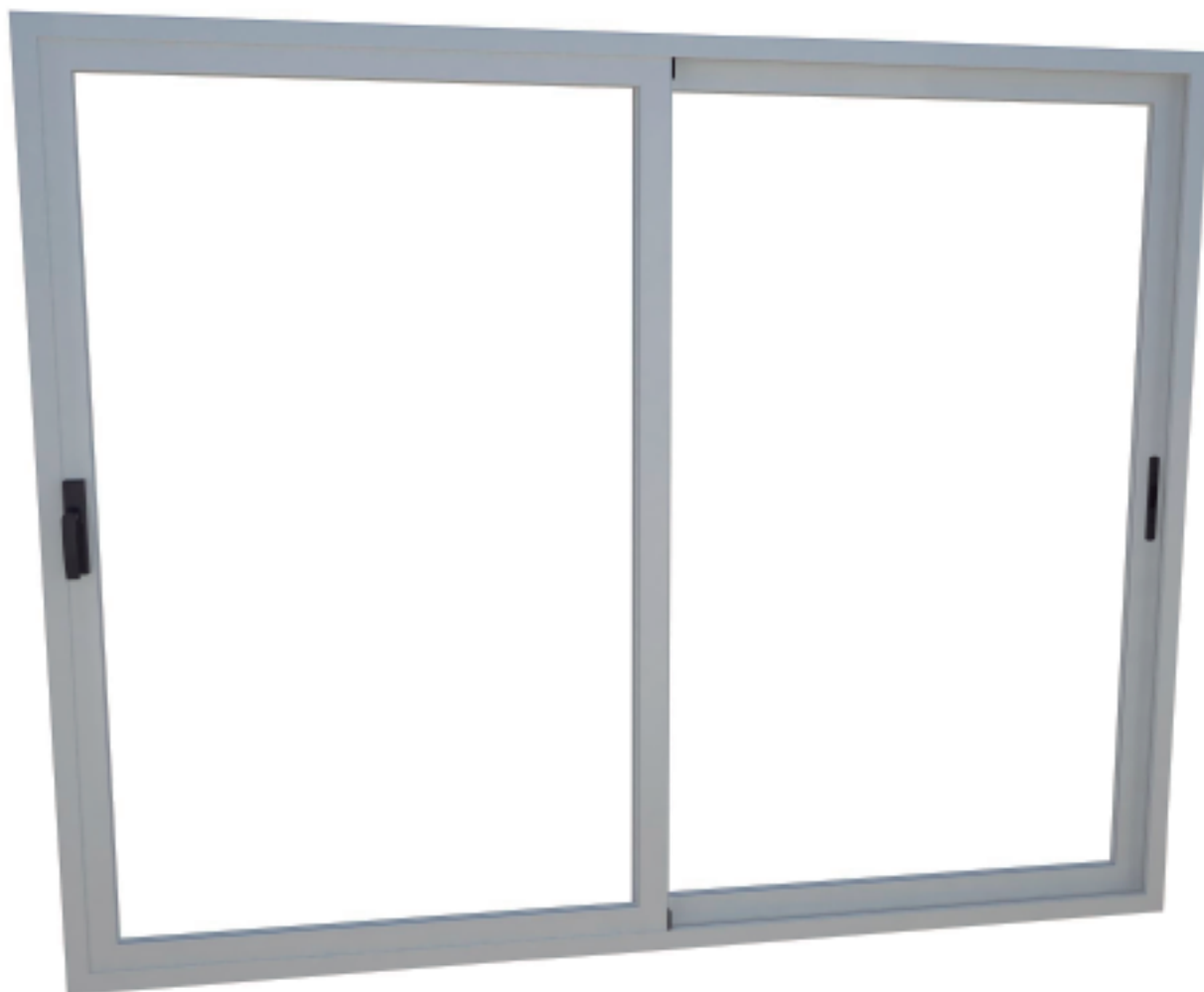


Puerta 2 hojas

SISTEMAS DE CARPINTERIA

EUROPA 60

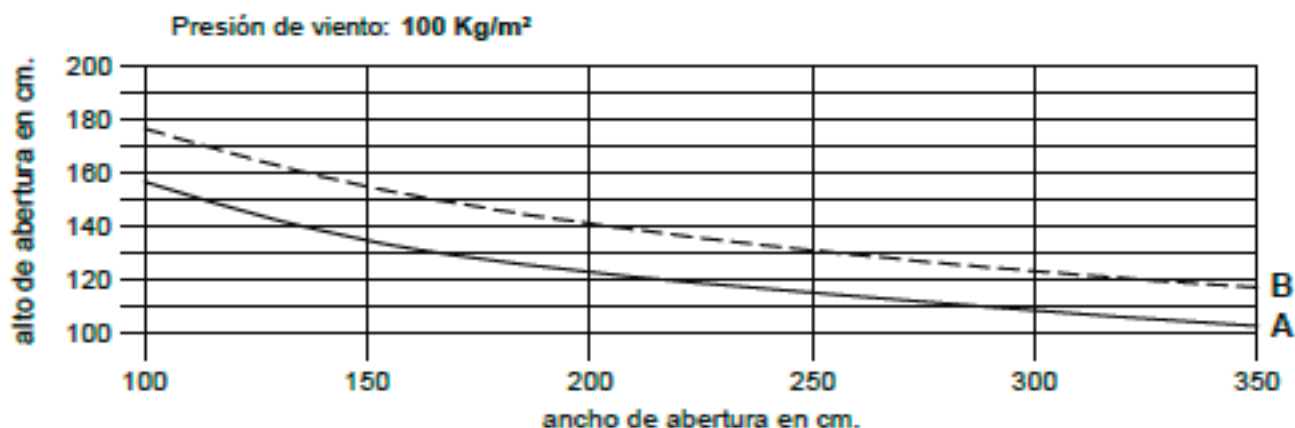
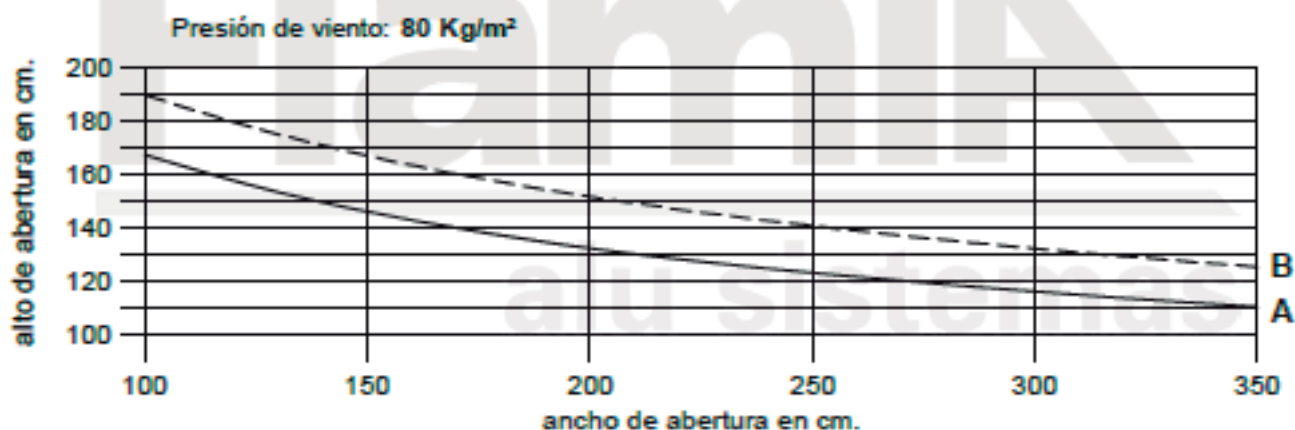
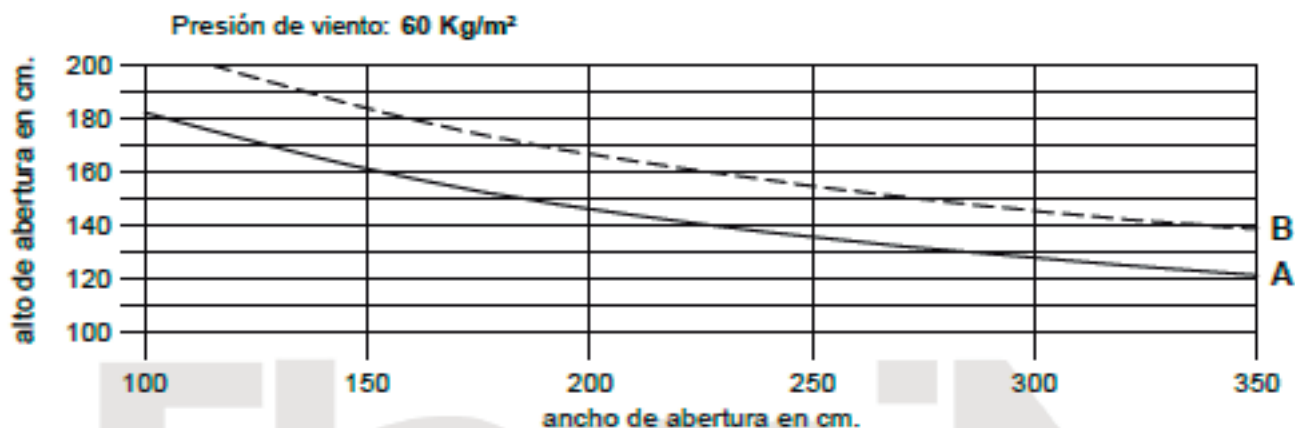
DIMENSIONES



Dimensiones máximas para ventana corrediza

A) 12932/13335
 $J_{xx} = 7 \text{ cm}^4$

B) 12580 + 12581
 $J_{xx} = 10.4 \text{ cm}^4$



Los tamaños de hoja por debajo de la curva para cada caso cubren las necesidades estáticas.

Además de verificar las dimensiones máximas para cada abertura, es necesario calcular el peso de la hoja según el vidrio seleccionado, para saber la limitación del rodamiento a usar.

Estos cálculos están realizados en forma teórica (no sustituyen a los cálculos estructurales para cada obra), basándose en la norma IRAM 11507-1, utilizando vidrio simple y una deflexión máxima de $L/200$ con un máximo de 15 mm ($L =$ Alto de abertura).