

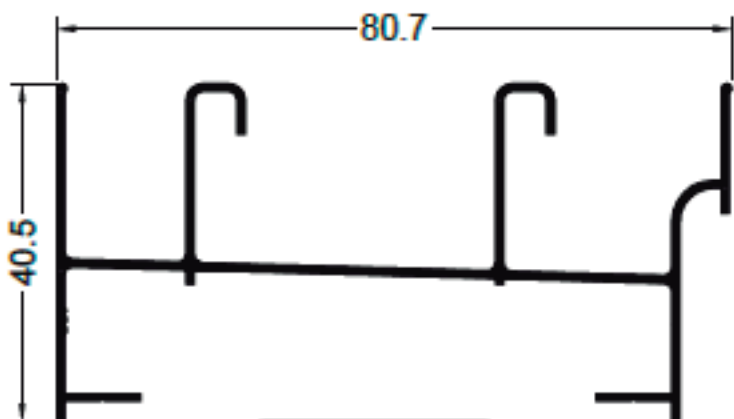


**VM** S.A.  
ALUMINIO-ACCESORIOS-COMPACTOS

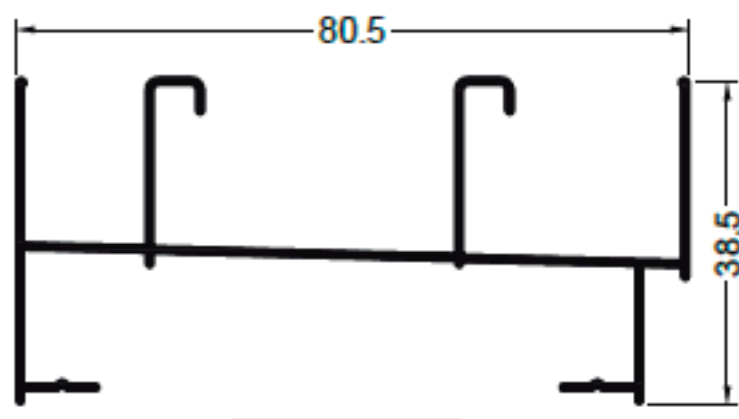
SISTEMAS DE CARPINTERIA

Económica

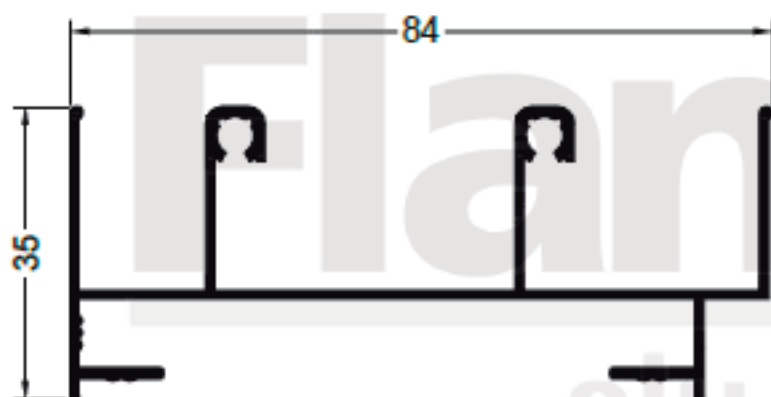
LISTADO DE PERFILES



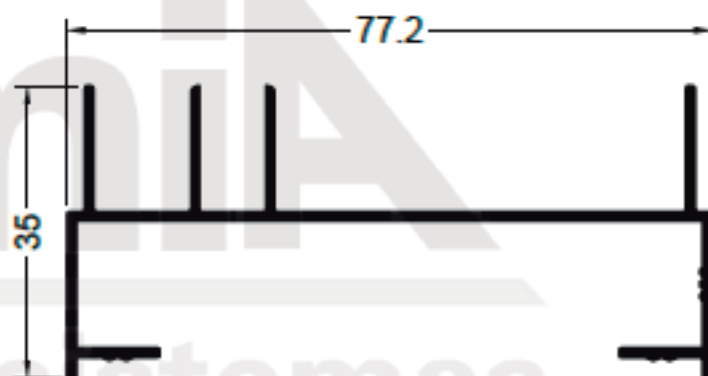
**11710**  
0.602 Kg/m  
CORREDIZA MARCO



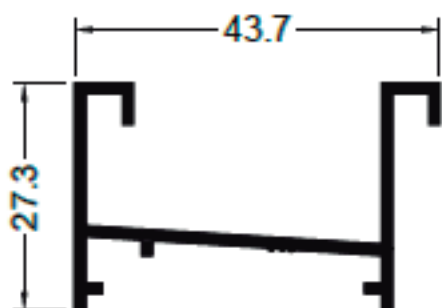
**12746**  
0.609 Kg/m  
CORREDIZA MARCO



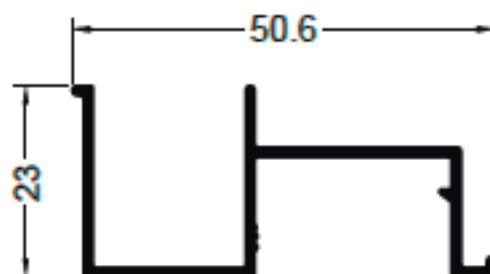
**11681**  
0.691 Kg/m  
CORREDIZA MARCO 90°  
UMBRAL/DINTEL



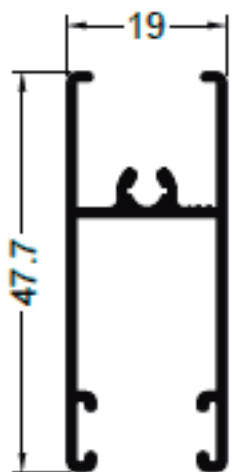
**13246**  
0.581 Kg/m  
CORREDIZA MARCO 90°  
JAMBA



**11435**  
0.404 Kg/m  
CORREDIZA  
MARCO 38 mm.

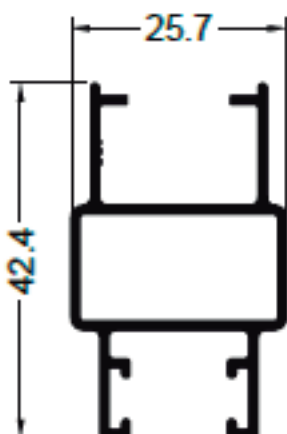


**11791**  
0.360 Kg/m  
CORTINA GUIA  
COMUN 50.6 mm.



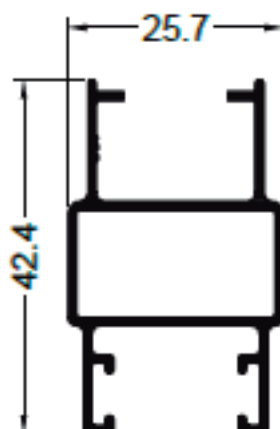
**10812**  
0.393 Kg/m

CORREDIZA HOJA  
DINTEL



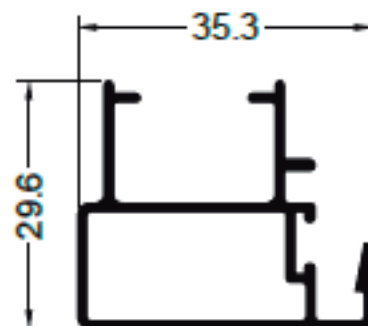
**11962**  
0.397 Kg/m

CORREDIZA HOJA  
JAMBA



**12706**  
0.398 Kg/m

CORREDIZA HOJA  
JAMBA



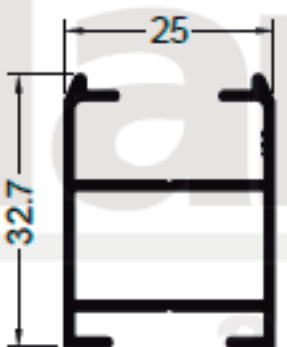
**11961**  
0.375 Kg/m

CORREDIZA HOJA  
ENCUENTRO



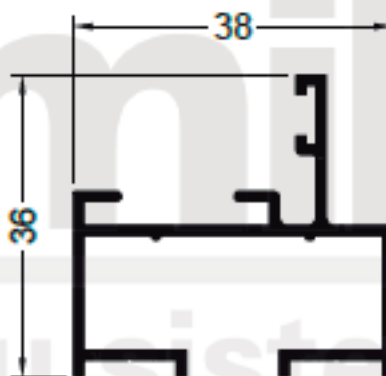
**10842**  
0.257 Kg/m

CORREDIZA MOSQUITERO  
HOJA



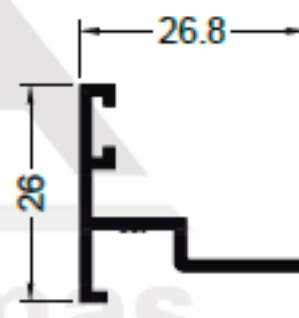
**11774**  
0.399 Kg/m

POSTIGON  
HOJA 33 mm.



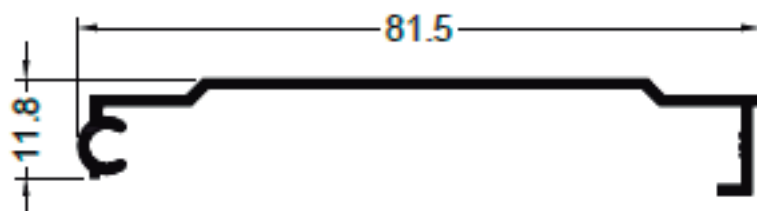
**11775**  
0.426 Kg/m

POSTIGON  
MARCO 38 mm.



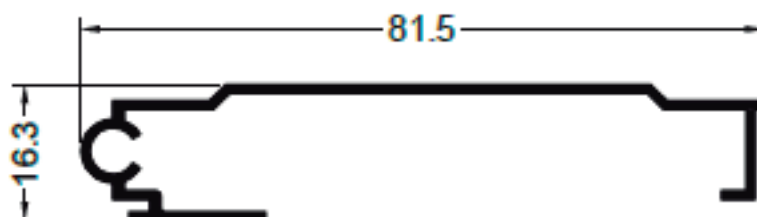
**11632**  
0.223 Kg/m

POSTIGON ENCUENTRO  
2 HOJAS



**11683**  
0.382 Kg/m

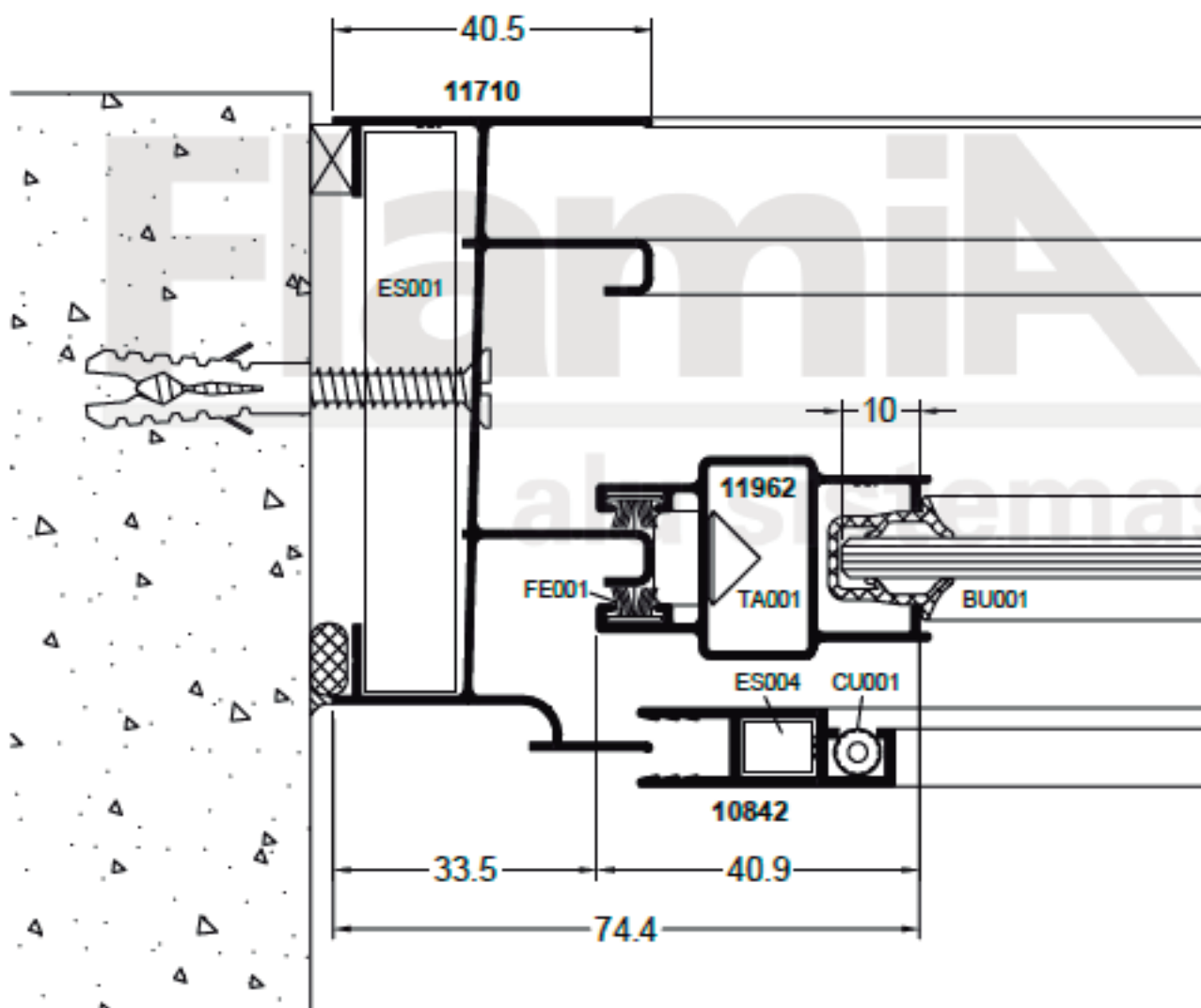
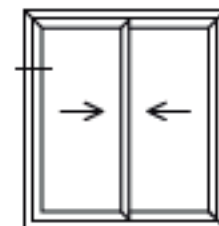
CORREDIZA TAPACINTA  
81.5 mm.



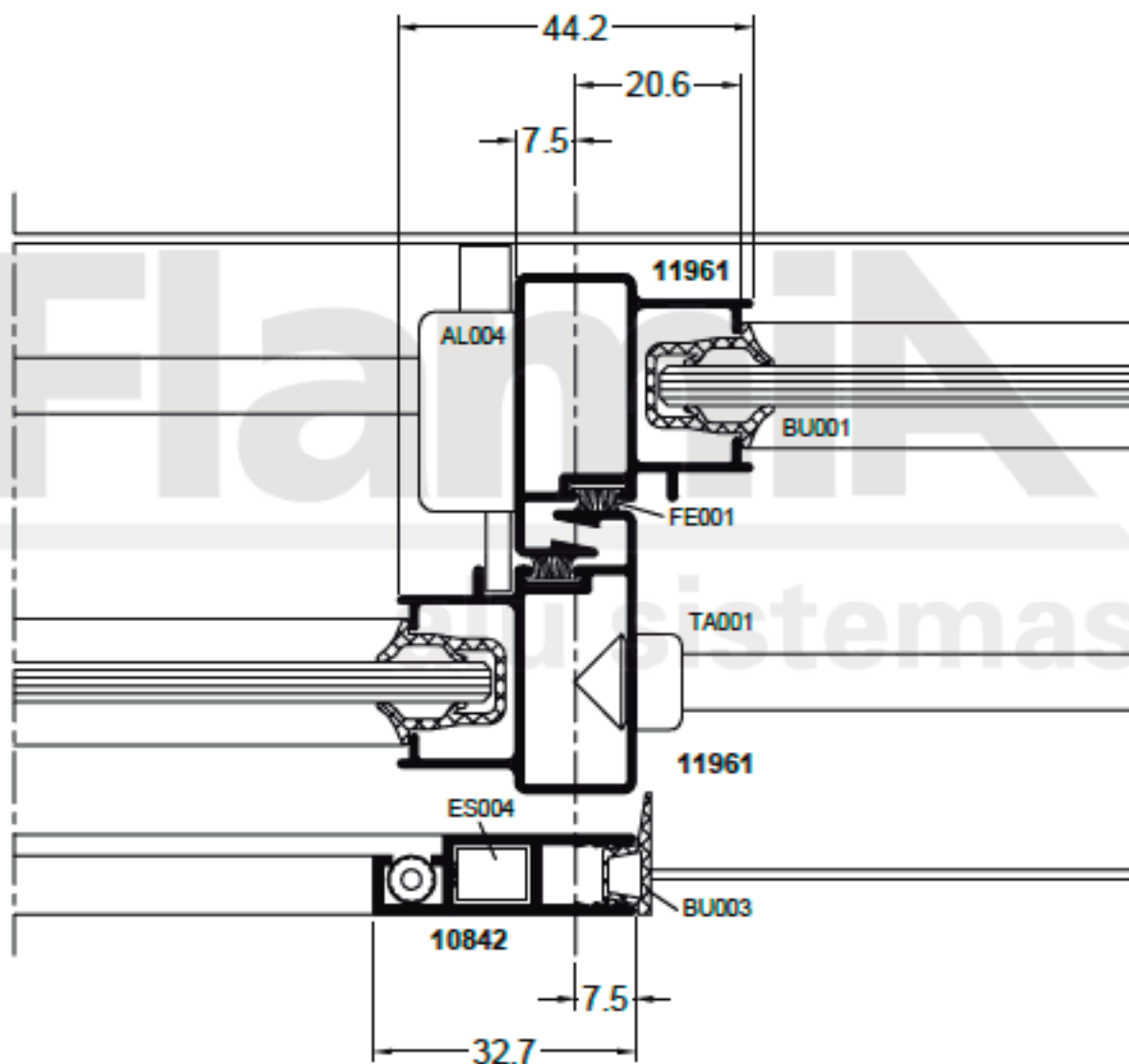
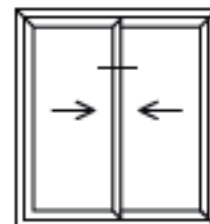
**11682**  
0.370 Kg/m

CORREDIZA TAPACINTA  
81.5 mm. FALSO

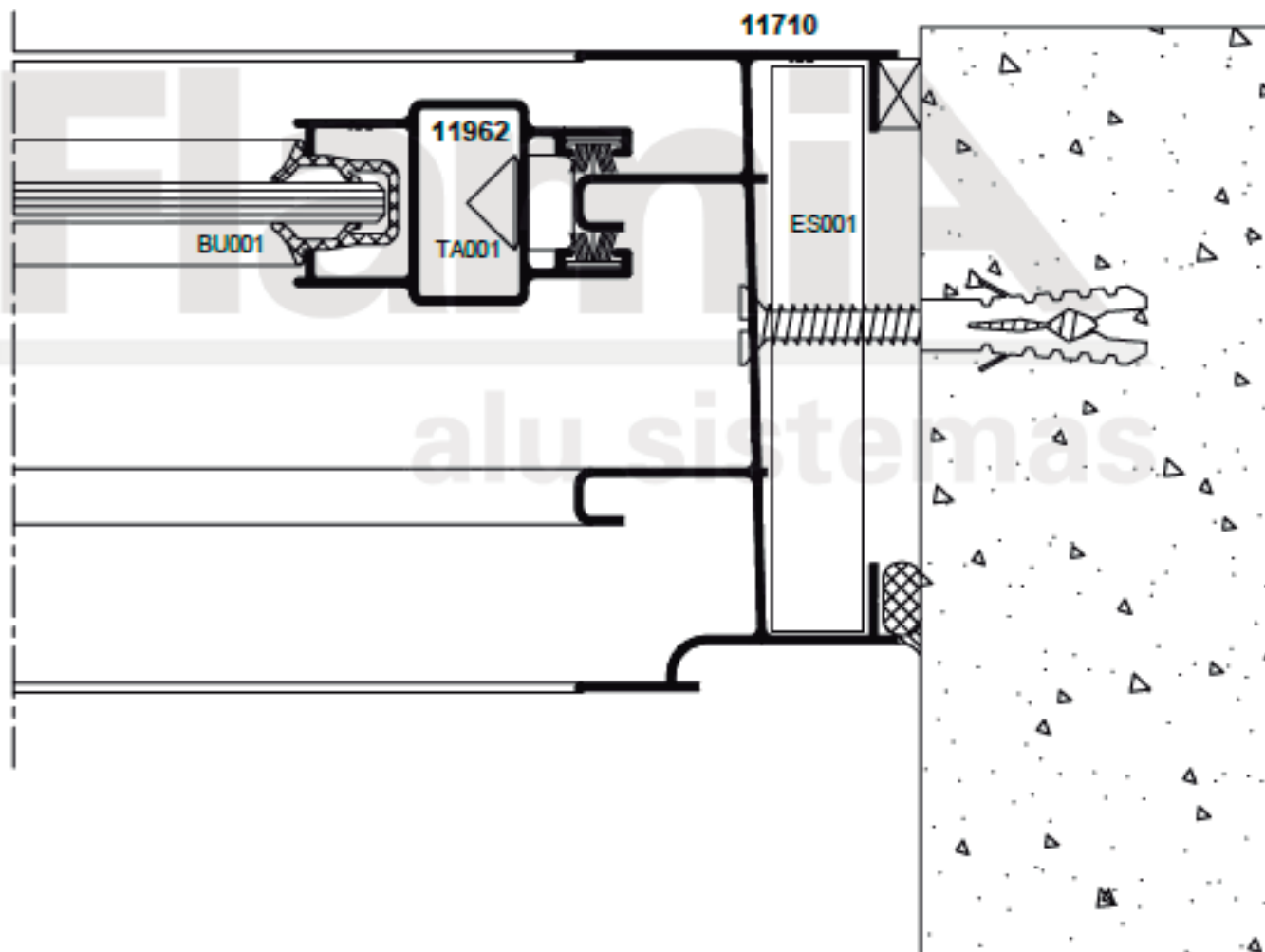
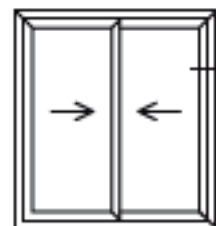
Corte horizontal ventana corrediza 2 hojas laterales.  
Marco 11710.



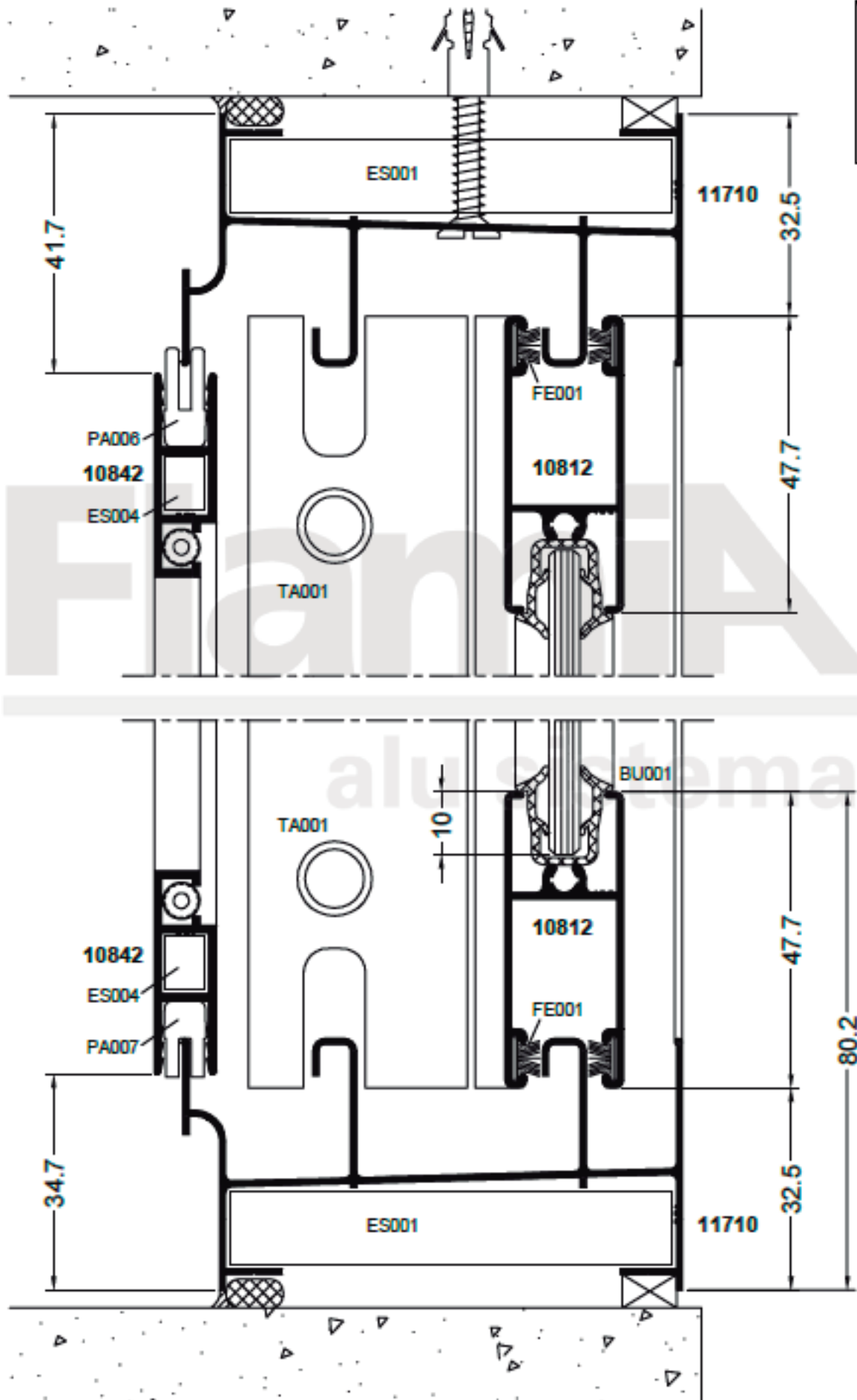
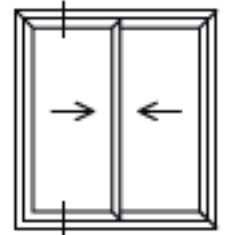
Corte horizontal ventana corrediza 2 hojas laterales.  
Marco 11710.



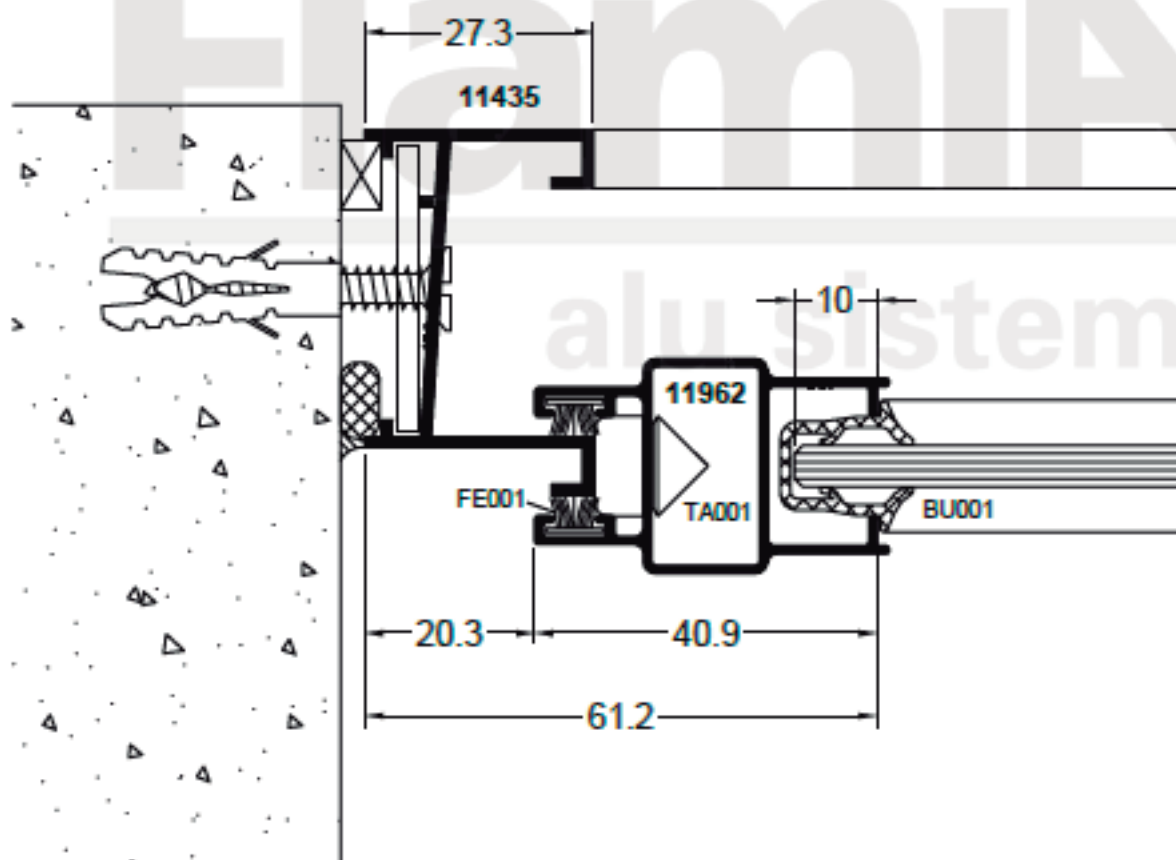
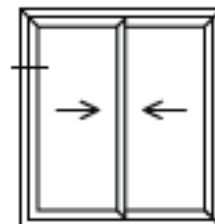
Corte horizontal ventana corrediza 2 hojas laterales.  
Marco 11710.



Corte vertical ventana corrediza 2 hojas laterales.  
Marco 11710.

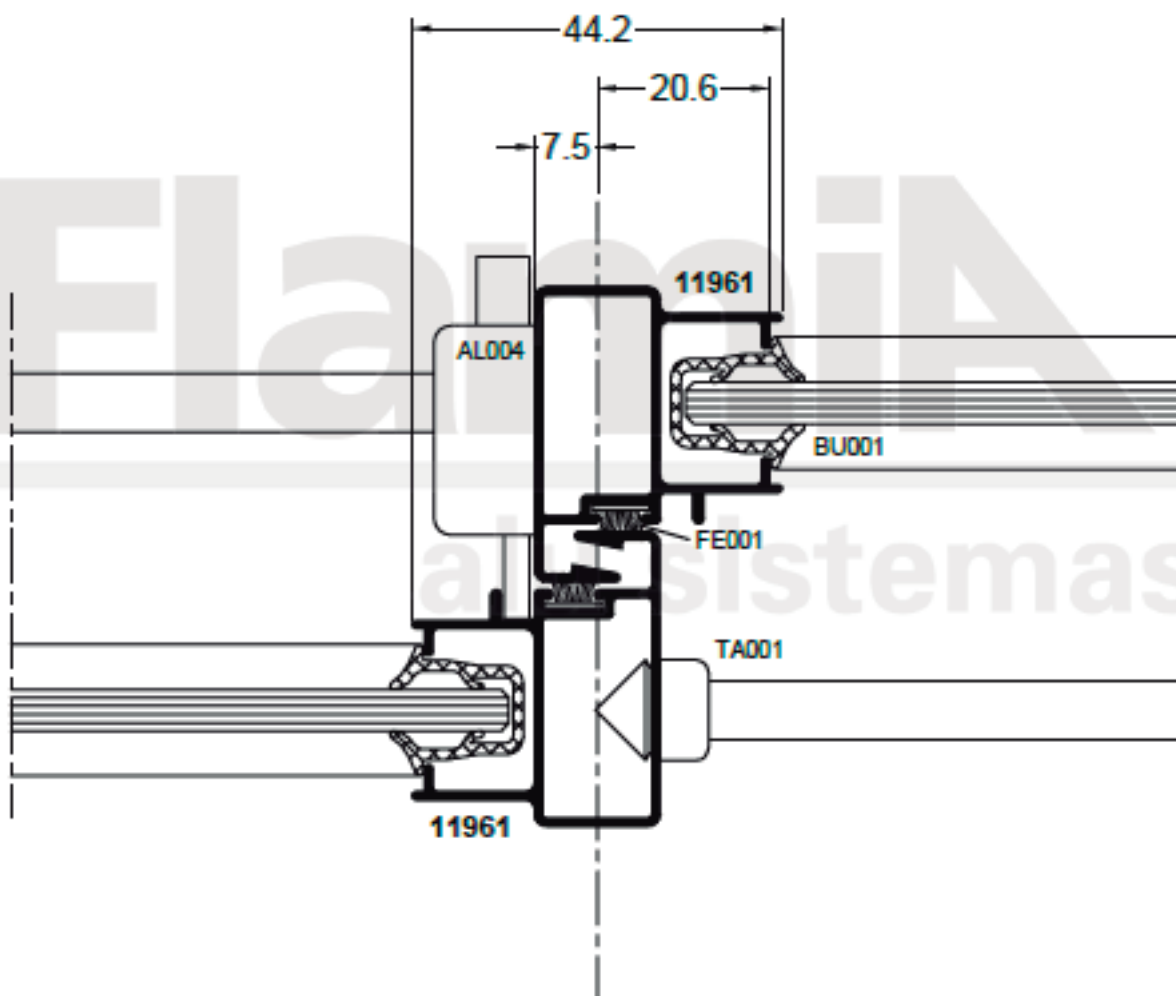
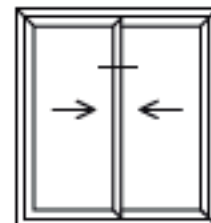


Corte horizontal ventana corrediza 2 hojas laterales.  
Marco 11435.

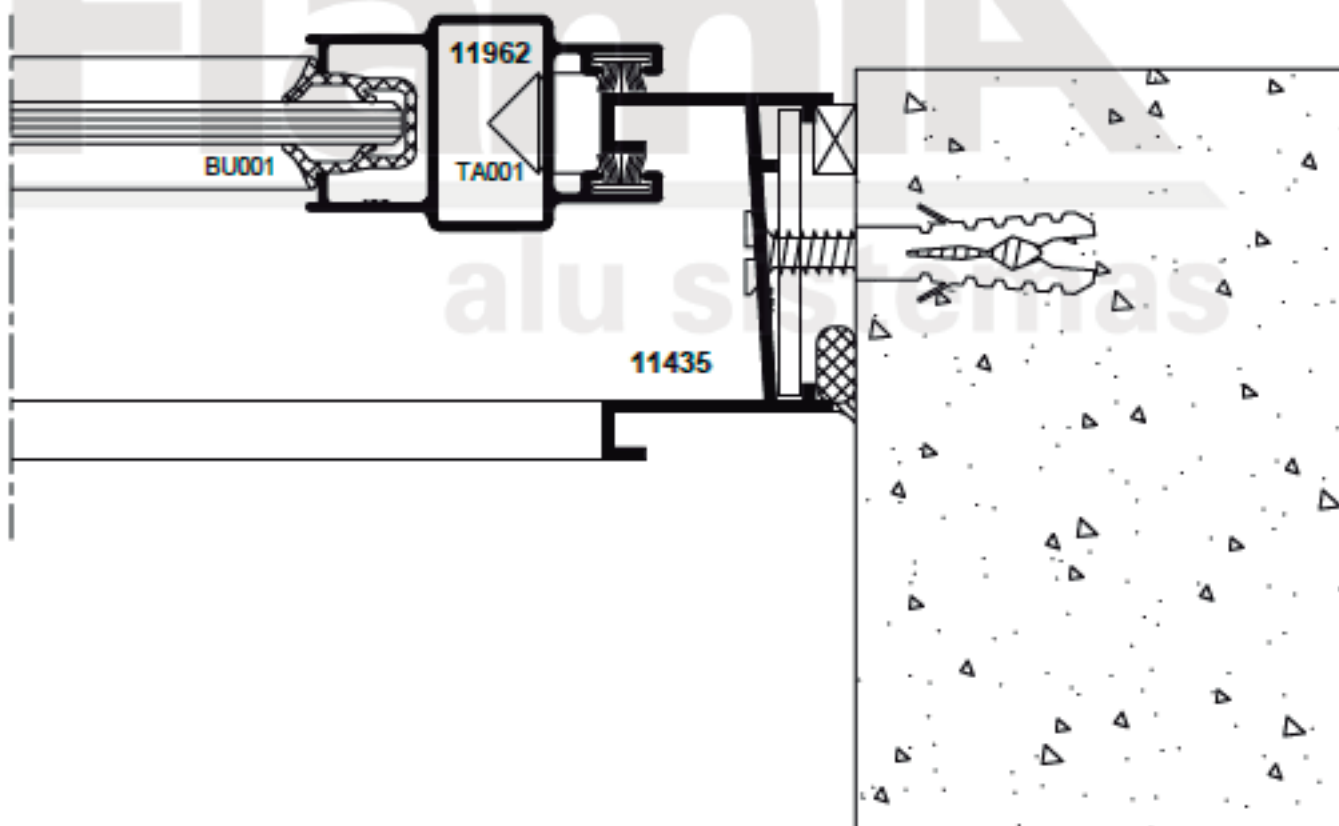
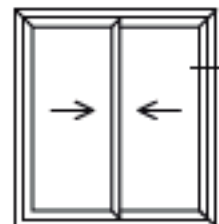




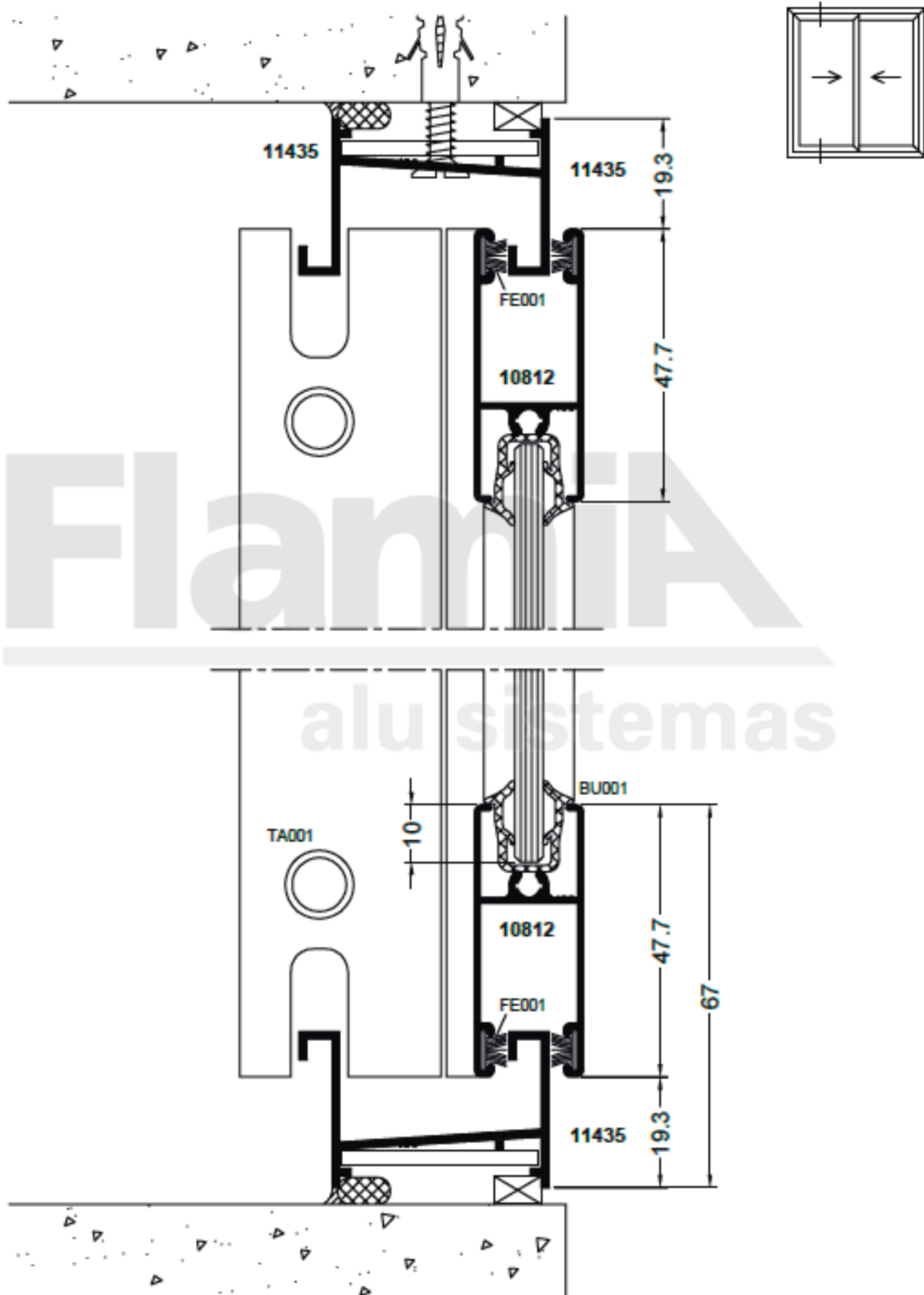
Corte horizontal ventana corrediza 2 hojas laterales.  
Marco 11435.



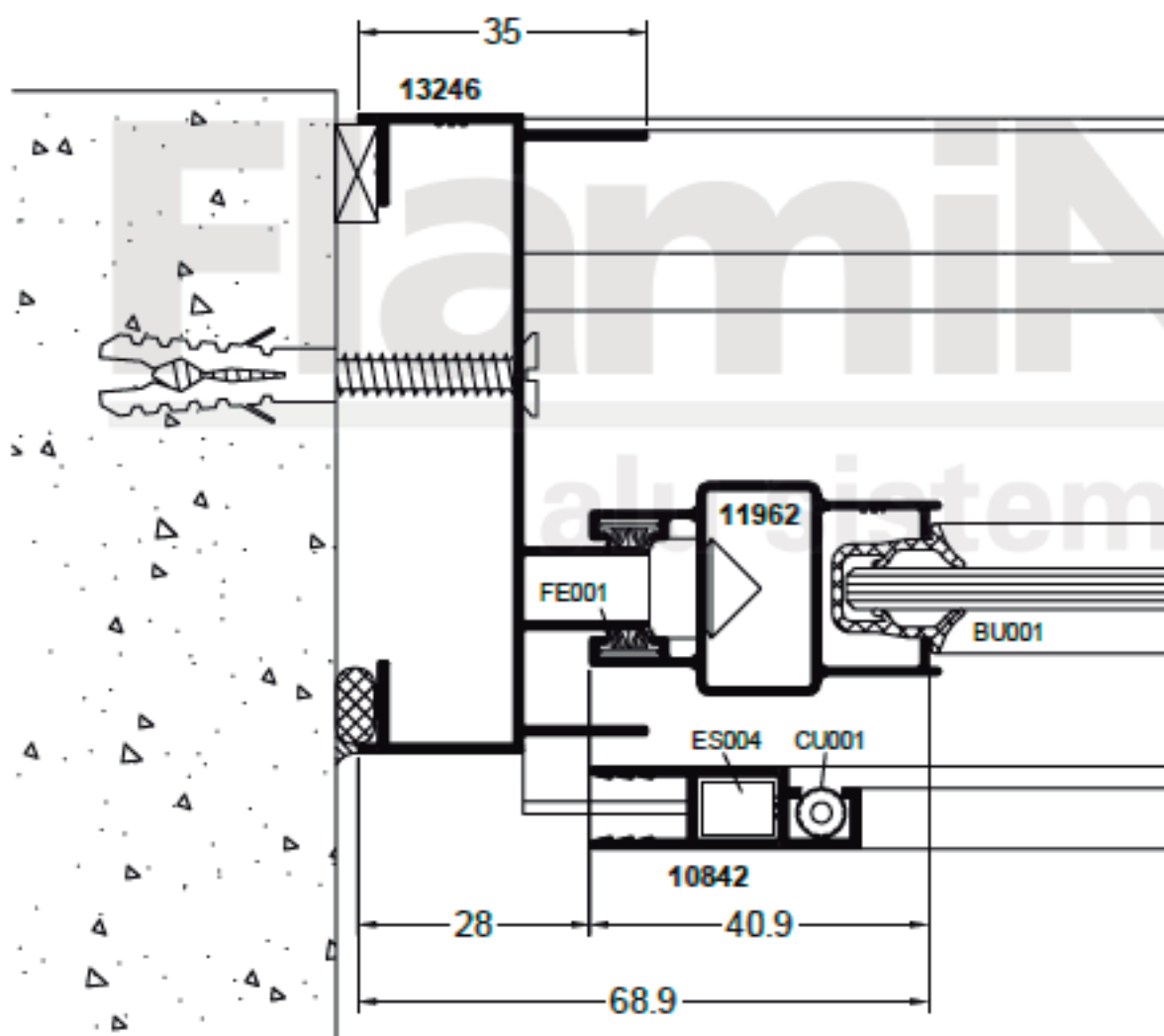
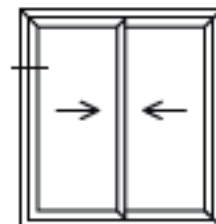
Corte horizontal ventana corrediza 2 hojas laterales.  
Marco 11435.



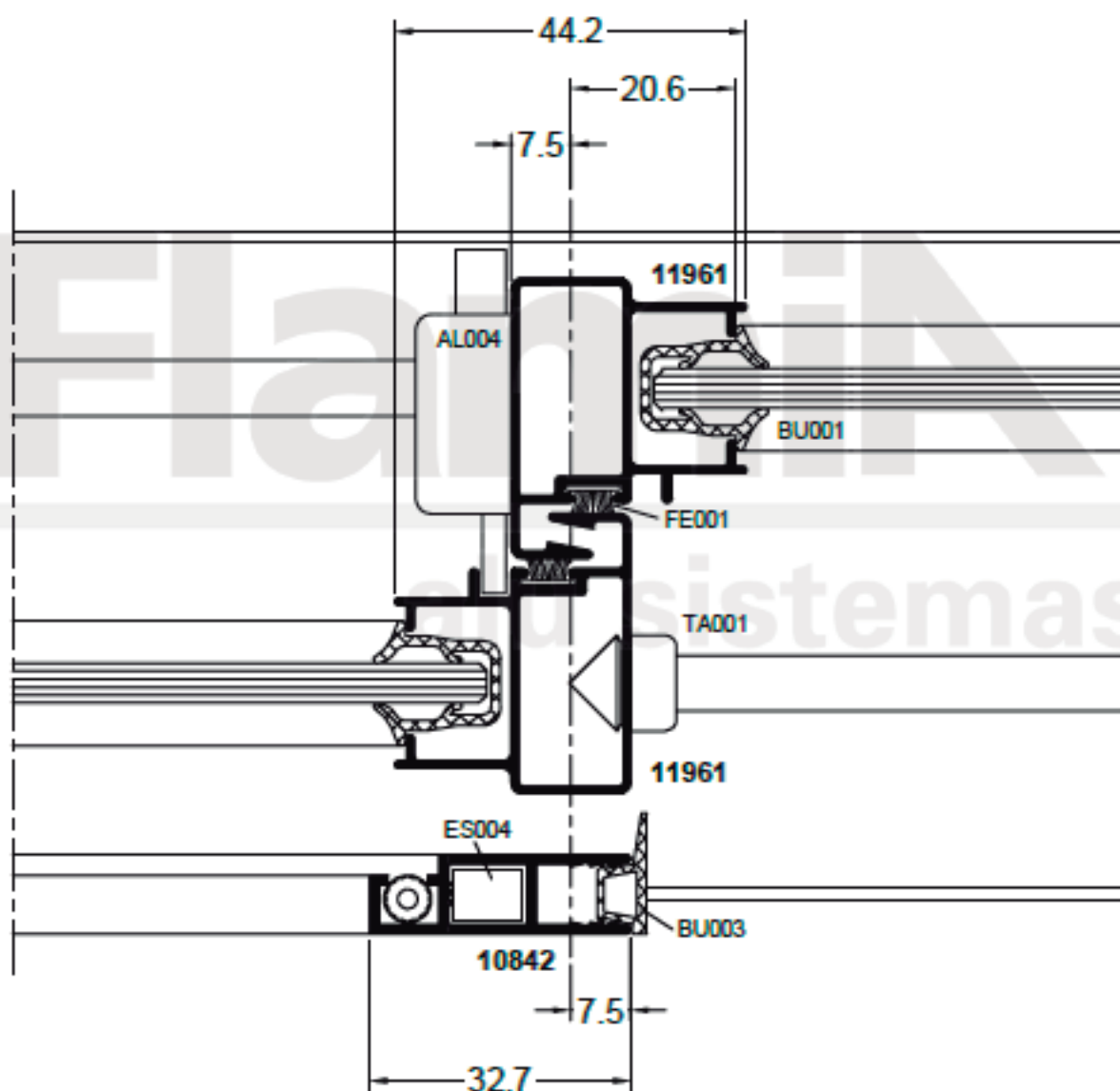
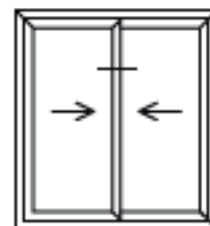
Corte vertical ventana corrediza 2 hojas laterales.  
Marco 11435.



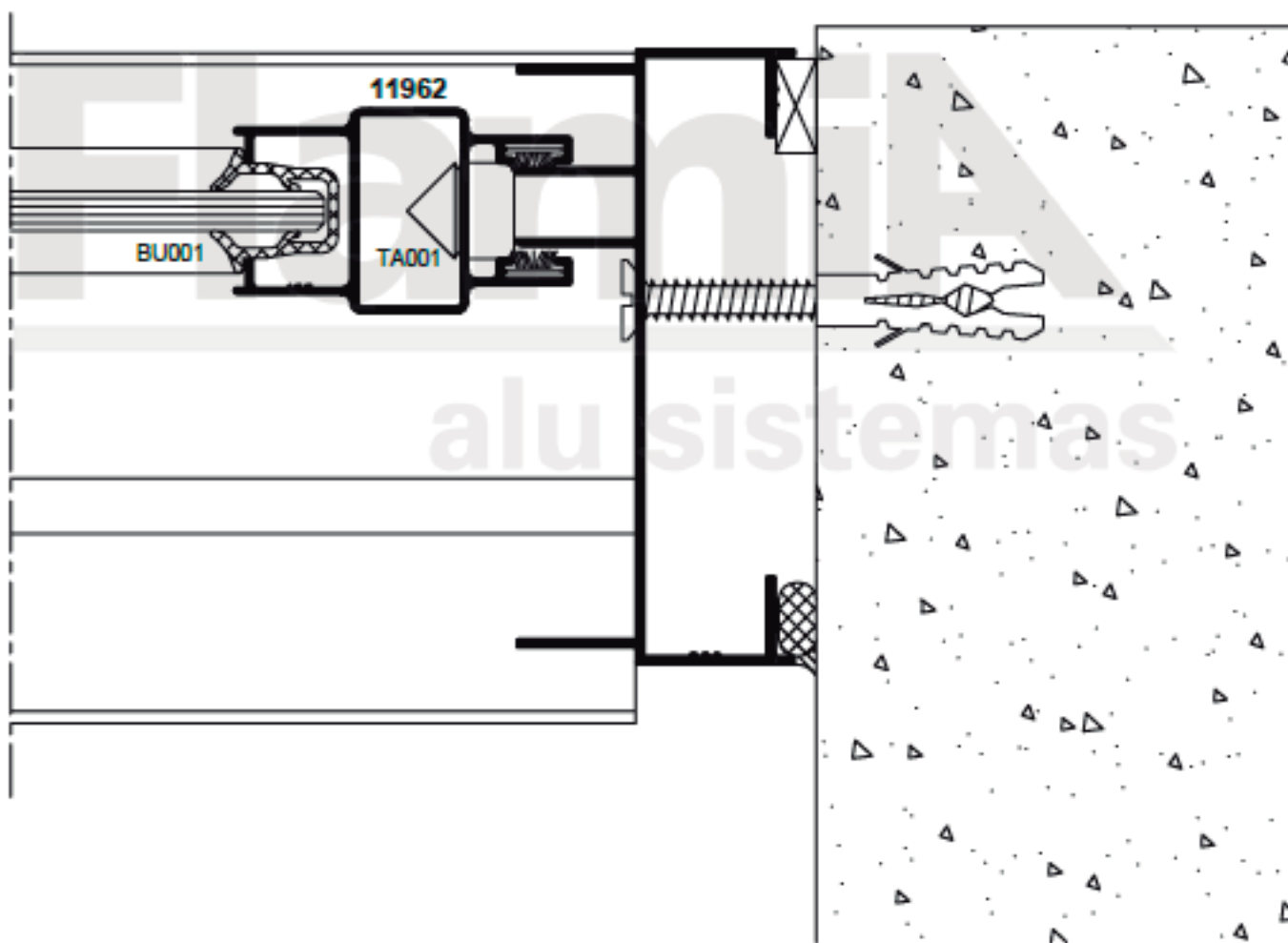
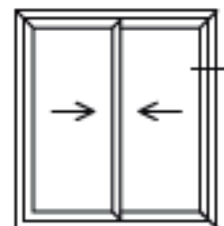
Corte horizontal ventana corrediza 2 hojas laterales.  
Marco 11681 corte a 90°.



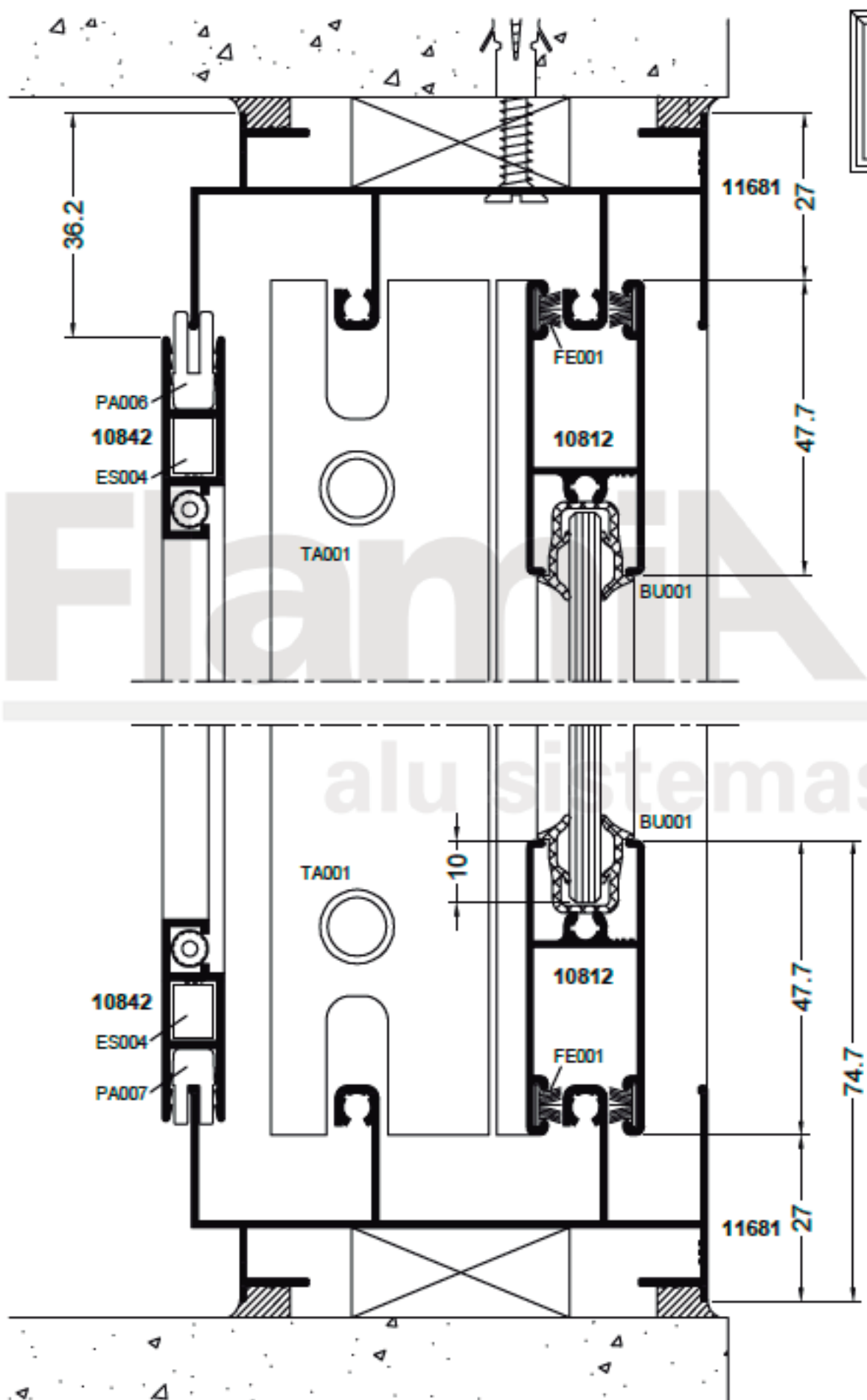
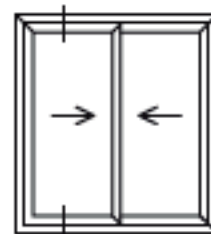
Corte horizontal ventana corrediza 2 hojas laterales.  
 Marco 11681 corte a 90°.



Corte horizontal ventana corrediza 2 hojas laterales.  
Marco 11681 corte a 90°.

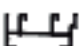


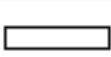

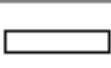

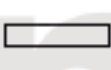


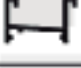


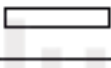








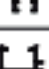
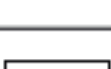








Corte vertical ventana corrediza 2 hojas laterales.  
 Marco 11681 corte a 90°.



## Listado de perfiles marco 2 guías



Código	Perfil	Descripción	Peso (kg/m)	Corte	2 Hojas			
					Horizontal		Vertical	
					Cant.	Medida	Cant.	Medida
11710		Marco	0.602		2	A	2	H
11962		Tope mosquitero	0.395				2	H - 65
11961		Parante lateral VS / DVH	0.375				2	H - 65
10812		Parante central VS / DVH	0.393		2	A/2 - 95		
10842		Zocalo VS / DVH	0.257		2	A/2 - 31	2	H - 76
11435		Marco	0.404		2	A	2	H
11962		Tope mosquitero	0.395				2	H - 40
11961		Parante lateral VS / DVH	0.375				2	H - 40
10812		Parante central VS / DVH	0.393		2	A/2 - 82		
13246		Marco (Umbral y Dintel)	0.581		2	A - 40		
11681		Marco (Jambas)	0.691				2	H
11962		Tope mosquitero	0.395				2	H - 54
11961		Parante lateral VS / DVH	0.375				2	H - 54
10812		Parante central VS / DVH	0.393		2	A/2 - 89		
10842		Zocalo VS / DVH	0.257		2	A/2 - 21	2	H - 65

FORMULA DE CORTE VALIDA UNICAMENTE PARA LA CONSTRUCCION DE UN PROTOTIPO.  
NO APTA PARA PRODUCCION DE ABERTURAS



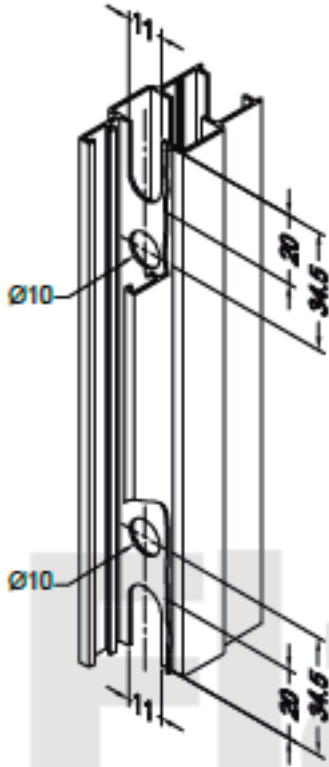
## Listado de accesorios marco 2 guías

Código	Descripción		Cantidad
			2 hojas
ES001	Escuadra marco 11710 - 12746		4
TA002	Tapón antiruido parante central y lateral		4
TA001	Tapón lateral		8
AL004	Cierre central		1
FE001	Felpa pvc 7x4	Ancho	4
		Alto	6
RO001	Rueda plástico simple		4
RO002	Rueda plástico doble		4
RO008	Rueda plástico simple c/ruleman		4
RO009	Rueda plástico doble c/ruleman		4
BU000 - BU001 - BU002	Burlate universal liviano - mediano - pesado	Ancho	2
		Alto	4
ES004	Escuadra mosquitero 10842		4
CU001	Cuerda para mosquitero	Ancho	1
		Alto	2
BU003	Burlate tope mosquitero	Alto	1
PA006	Patín superior para mosquitero		2
PA007	Patín inferior para mosquitero		2

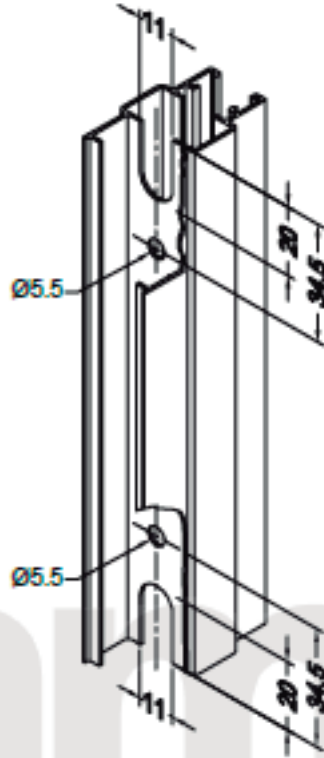
alu sistemas

## Mecanizado de perfiles de ventana corrediza 2 guías

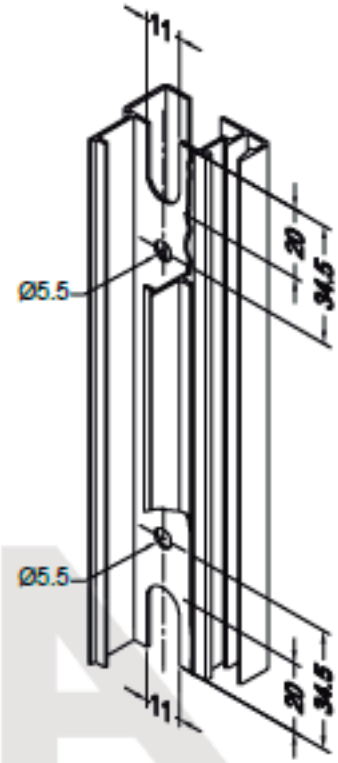
Perfil N° 11962 y 12706  
Mecanizado para zócalo y  
cabezal



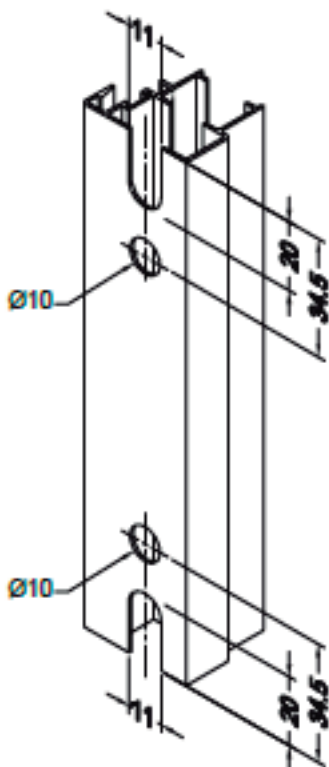
Perfil N° 11962 y 12706  
Mecanizado para zócalo y  
cabezal



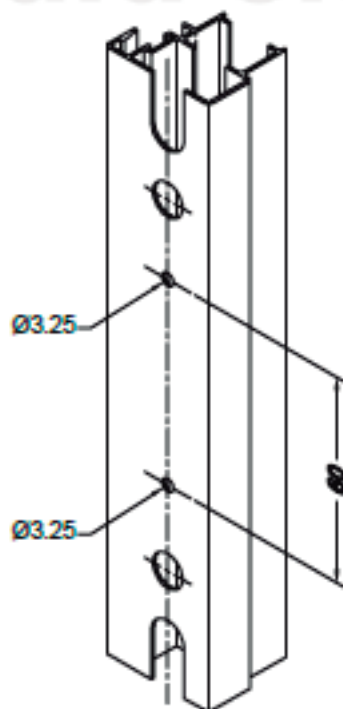
Perfil N° 11961  
Mecanizado para zócalo y  
cabezal



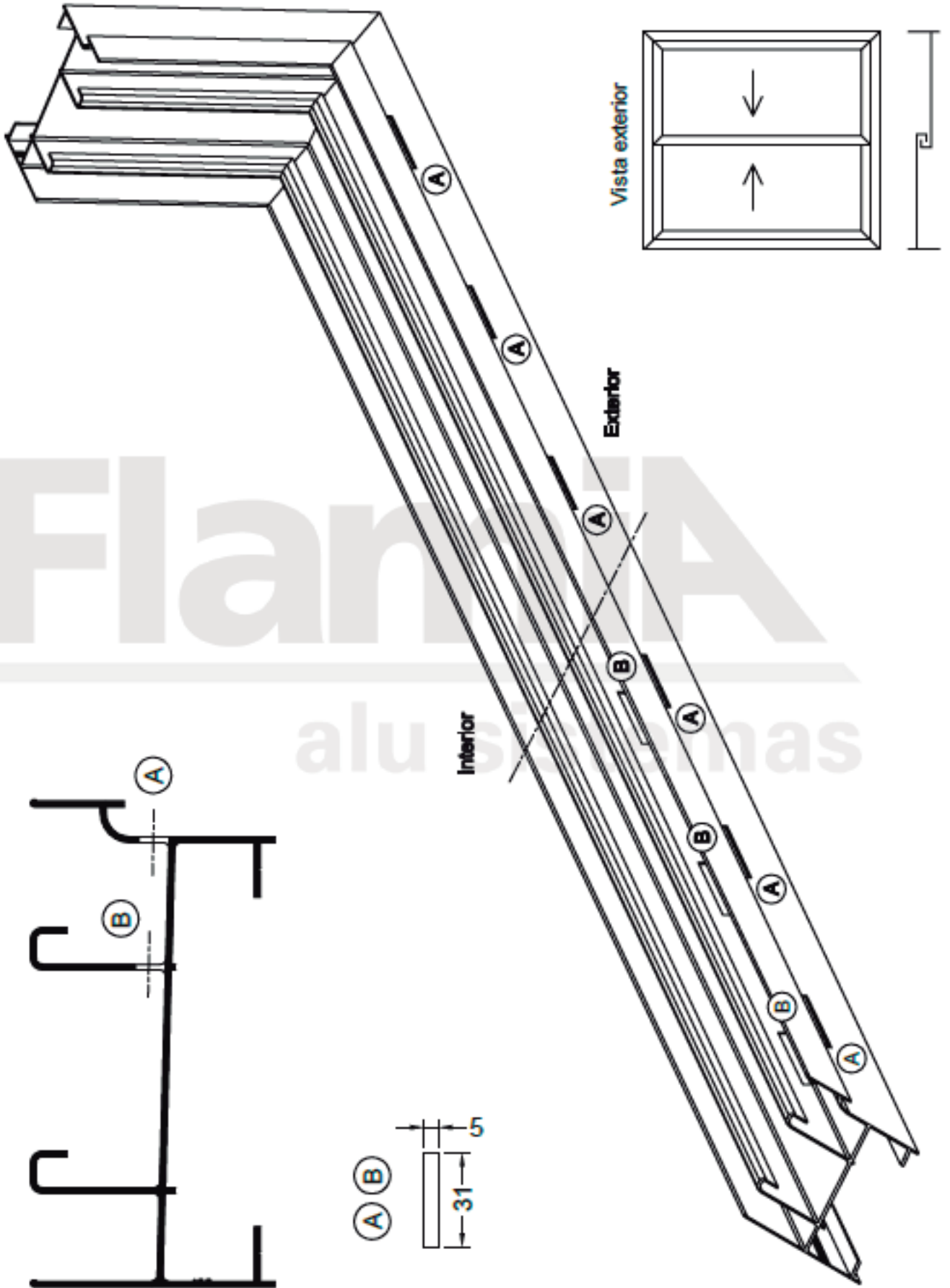
Perfil N° 11961  
Mecanizado para zócalo y  
cabezal



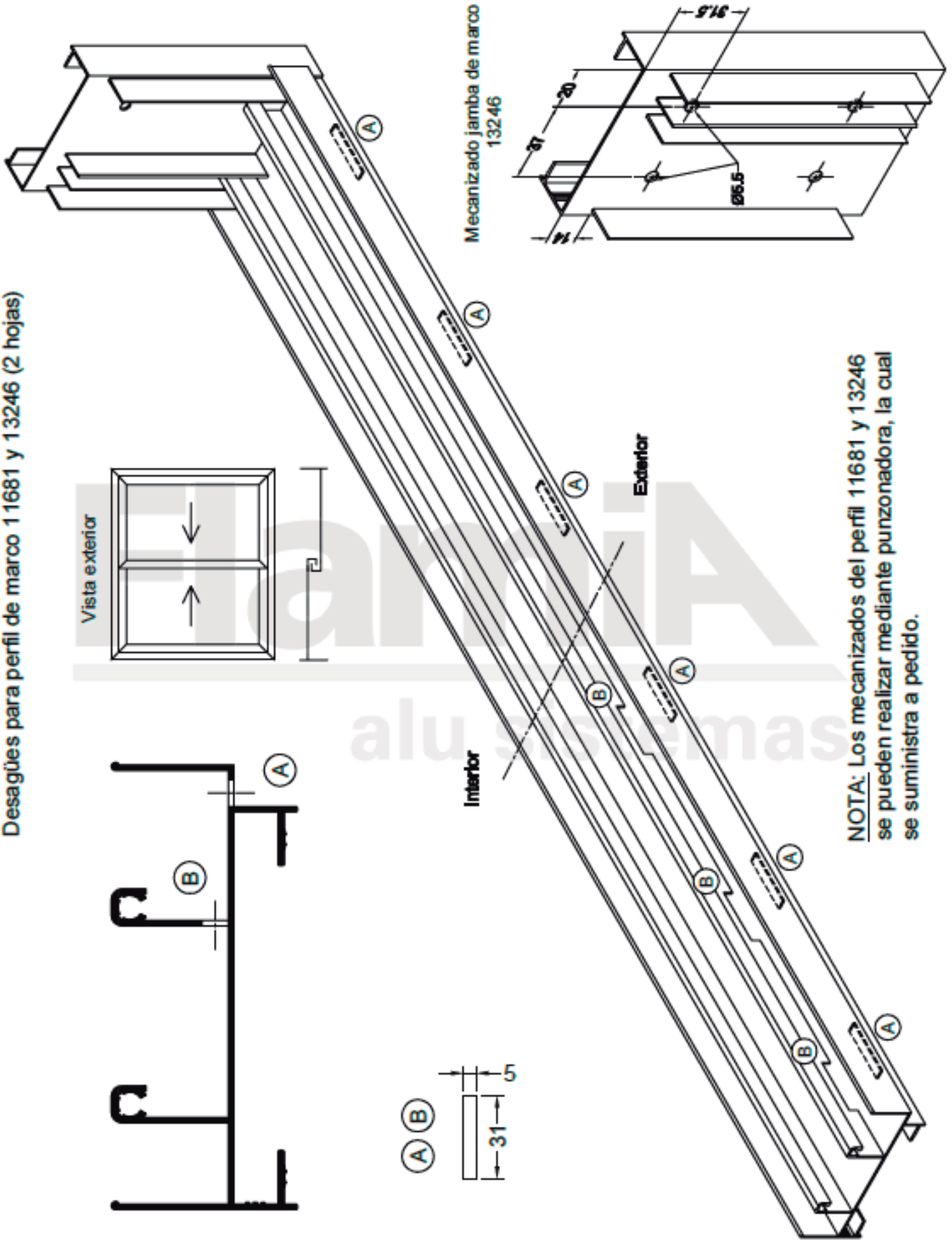
Perfil N° 11961  
Mecanizado para cierre central



Desagües para perfil de marco 1 1710 y 1 2746 (2 hojas)



Desagües para perfil de marco 11681 y 13246 (2 hojas)



**NOTA:** Los mecanizados del perfil 11681 y 13246 se pueden realizar mediante punzonadora, la cual se suministra a pedido.